

DC-EX 125



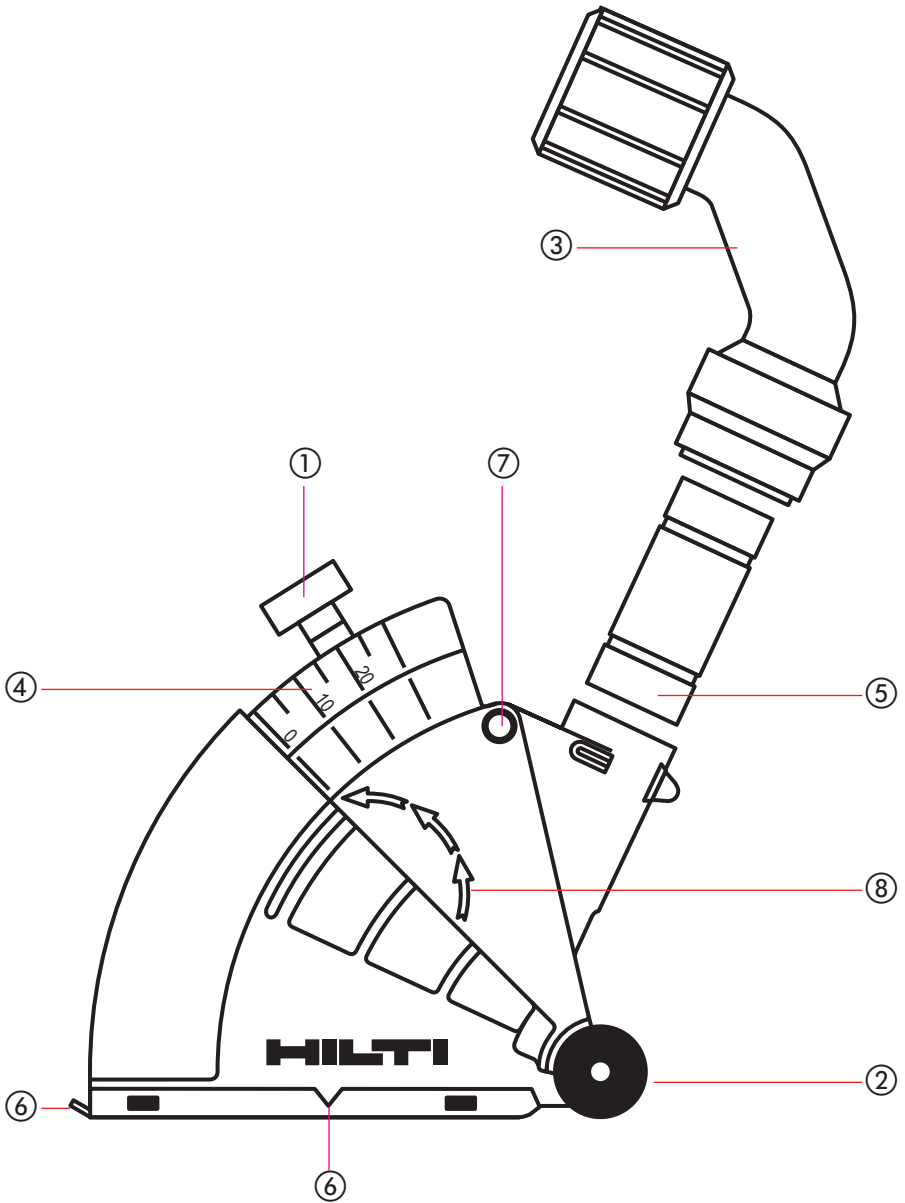
Bedienungsanleitung

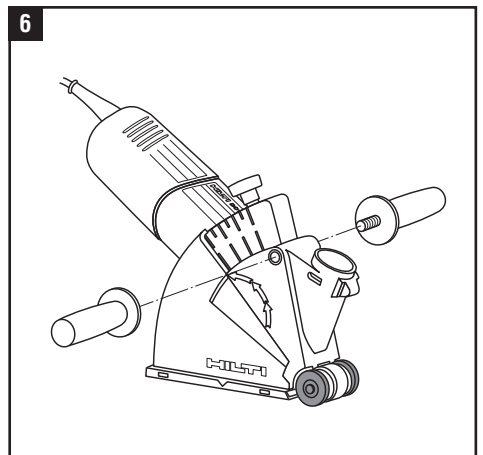
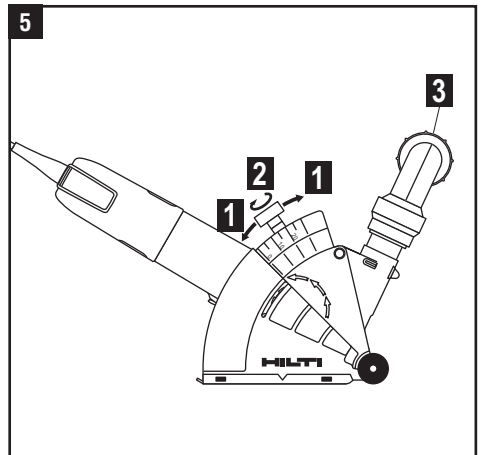
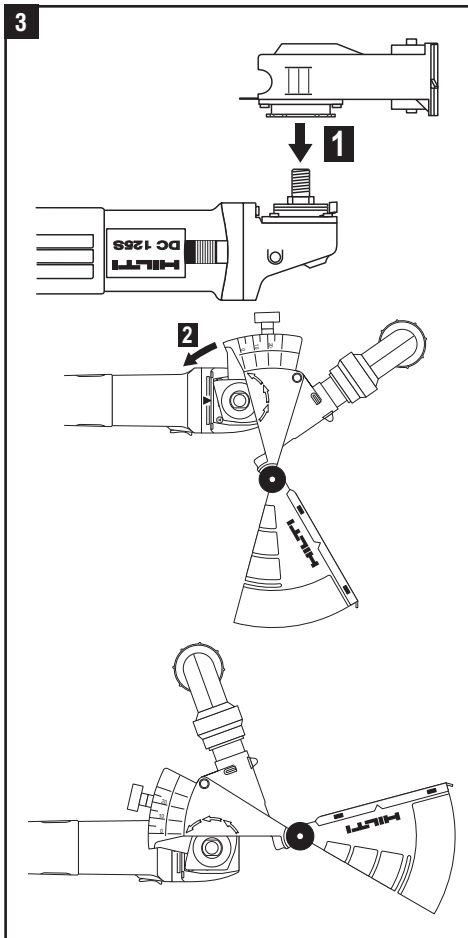
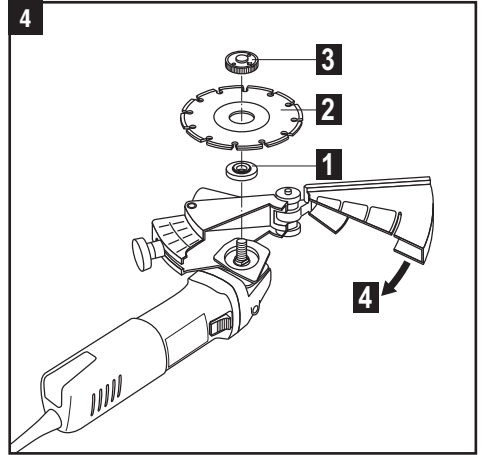
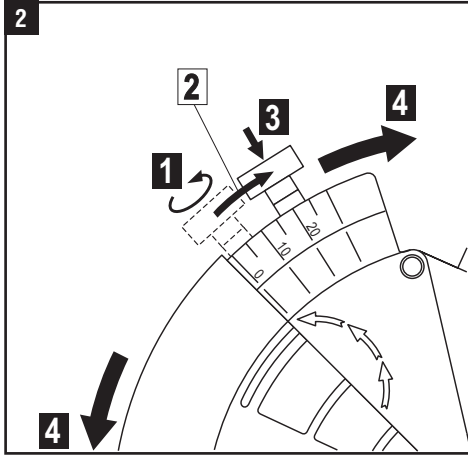
1- 4



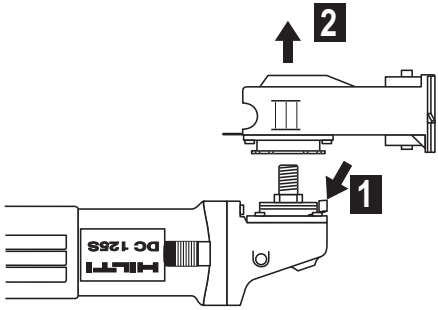
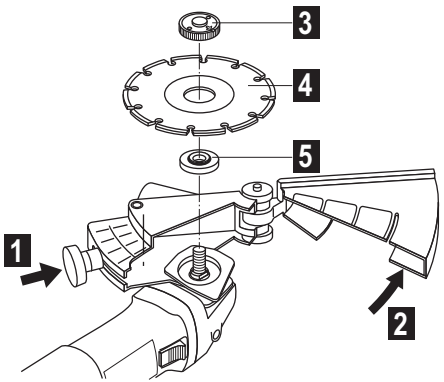
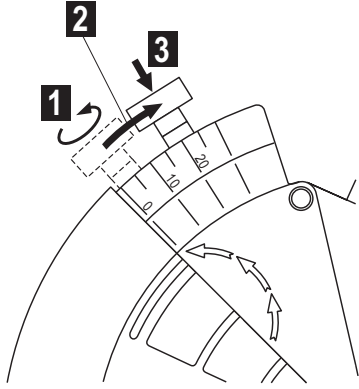
334784

HILTI





7



DC-EX 125 Staubschutzhaube

Bitte lesen Sie auch die Bedienungsanleitung des dazugehörigen Gerätes aufmerksam vor der ersten Inbetriebnahme, um eine falsche Handhabung der Maschine zu vermeiden.

Allgemeine Hinweise

Vor allen Arbeiten an der Maschine und Haube zuerst Stecker aus der Steckdose ziehen.

1 Die Zahlen verweisen jeweils auf Abbildungen. Die Abbildungen zum Text finden Sie auf den ausfaltbaren linken Umschlagseiten. Halten Sie diese beim Studium der Anleitung geöffnet.

Beschreibung **1**

- ① Arretier- und Öffnungsknopf für Haubenöffnung
- ② Laufräder
- ③ Anschluss-Stutzen Hilti
- ④ Tiefenschnitt-Skala
- ⑤ Verbindungsstück
- ⑥ Schnittpositionierungsmarkierung
- ⑦ Gewindehülsen für Handgriff
- ⑧ Drehrichtungspfeile

Inhalt	Seite
Allgemeine Hinweise	1
Technische Daten	2
System-Montage	2
Werkzeug montieren	2
Tiefeneinstellung	2
Handgriff montieren	4
Werkzeugmontage	2
Zubehör	2
Sicherheitshinweise	3

Technische Daten

Gewicht:	0,8 kg
Abmessungen (L×B×H):	195×60×185 mm
Scheiben-Ø:	125 mm
Drehbarer Anschluss-Stutzen für Hilti- und Standardsauger	
Schnittpositionsmarkierung (für liniengenauen Schnittverlauf)	
2 Laufräder für einfachen Vorschub	

System-Montage

Montage Anschluss-Stutzen:

Verbindungsstück ⑤ in die Staubsaug-Öffnung der Haube stecken (schnappt ein). Anschluss-Stutzen auf Verbindungsstück aufsetzen (drehbar).

Öffnen der Haube ②

- Arretier- oder Öffnungsknopf ① auf Position 20 mm stellen ② und ganz aufdrehen.
- Fest auf Arretier- oder Öffnungsknopf drücken ③, Haube lässt sich öffnen ④.

Montieren der Haube auf Gerät ③

- Spindelhalbs des Gerätes gegen die Federkraft in Position (wie abgebildet) gegen die Schutzhaube drücken ①.
- Nachdem die Aufnahme der Staubschutzhaube (mit Codiernocken) in die richtige Position spürbar eingerastet ist, kann die Haube durch gegenläufiges Verdrehen am Gerät fixiert und in die Endposition gestellt werden ②.

Werkzeuge montieren ④

- Spannflansch ① auf Schleifspindel setzen, Diamanttrennscheibe ② in der vorgegebenen Drehrichtung (Richtungspfeil) aufsetzen und Spannmutter oder Kwik-Lock ③ aufschrauben und festziehen (siehe Bedienungsanleitung Geräte).
- Staubhaube durch Zusammenklappen der beiden Haubenteile schliessen ④.

Tiefeneinstellung ⑤

- Gewünschte Tiefeneinstellung wählen und Arretierknopf ① festschrauben ②.
- Staubsauger anschliessen ③.



Achtung:

Um ein selbständiges Öffnen der Haube zu verhindern, muss der Arretierknopf vor Arbeitsbeginn immer festgeschraubt sein.

Handgriff montieren ⑥

- Der Handgriff kann beidseitig für Links- und Rechtshänder in die dafür vorgesehenen Gewindehülsen eingeschraubt werden.
- Bei allen Arbeiten mit der Staubhaube muss der Seitenhandgriff an der Haube montiert sein.

Werkzeugdemontage ⑦

- Haube öffnen (wie bei «Öffnen der Haube» beschrieben).
- Diamant-Trennscheibe ④ durch Öffnen der Spannmutter oder Kwik-Lock ③ entfernen. Spannflansch herausnehmen ⑤.
- Entriegelungsknopf ① am Spindelhalbs des Gerätes drücken, Haube lässt sich vom Gerät durch Rechtsdrehung trennen ② (siehe Piktogramm an Haubenschale).

Zubehör

Ausgerüstet mit: Haube DC-EX 125, Anschluss-Stutzen für Hilti Sauger, Verbindungsstück für Anschluss-Stutzen Hilti, Bedienungsanleitung



Sicherheitshinweise

Achtung:

Beim Gebrauch von Elektrowerkzeugen sind zum Schutz gegen elektrischen Schlag, Verletzungs- und Brandgefahr, folgende grundsätzliche Sicherheitsmassnahmen zu beachten.

Lesen und beachten Sie alle diese Hinweise, bevor Sie dieses Elektrowerkzeug benutzen. Bewahren Sie die Sicherheitshinweise gut auf!

1 Halten Sie Ihren Arbeitsbereich in Ordnung. Unordnung im Arbeitsbereich kann Unfälle zur Folge haben.

2 Berücksichtigen Sie Umgebungseinflüsse. Setzen Sie Elektrowerkzeuge nicht dem Regen aus. Benutzen Sie Elektrowerkzeuge nicht in feuchter oder nasser Umgebung. Sorgen Sie für gute Beleuchtung. Benutzen Sie Elektrowerkzeuge nicht in der Nähe von brennbaren Flüssigkeiten oder Gasen.

3 Schützen Sie sich vor elektrischem Schlag. Vermeiden Sie Körperberührung mit geerdeten Teilen, z. B. Rohren, Heizkörpern, Herden, Kühlschränken.

4 Halten Sie Kinder fern. Lassen Sie andere Personen nicht das Elektrowerkzeug oder das Kabel berühren. Halten Sie andere Personen von Ihrem Arbeitsbereich fern.

5 Bewahren Sie Ihre Elektrowerkzeuge sicher auf. Unbenutzte Elektrowerkzeuge sollten an einem trockenen, hochgelegenen oder abgeschlossenen Ort, ausserhalb der Reichweite von Kindern, abgelegt werden.

6 Überlasten Sie Ihre Elektrowerkzeuge nicht. Sie arbeiten besser und sicherer im angegebenen Leistungsbereich.

7 Benutzen Sie das Elektrowerkzeug nicht für solche Zwecke, für die es nicht vorgesehen ist (z. B. Einspannen von Bohrwerkzeugen oder Ähnliches, Einspannen von Sägeblättern zur Holzbearbeitung etc.).

8 Tragen Sie geeignete Arbeitskleidung! Tragen Sie keine weite Kleidung oder Schmuck, Sie könnten von beweglichen Teilen erfasst werden. Bei Arbeiten im Freien sind Gummihandschuhe und rutschfestes Schuhwerk empfehlenswert. Tragen Sie bei langen Haaren ein Haarnetz.

9 Tragen Sie eine Schutzbrille. Verwenden Sie bei staubzeugenden Arbeiten eine Atemmaske.

10 Schliessen Sie die Staubabsaug-Einrichtung an. Wenn Vorrichtungen zum Anschluss von Staubabzugs- und auffangeinrichtungen vorhanden sind, überzeugen Sie sich, dass diese angeschlossen und richtig benutzt werden.

11 Verwenden Sie das Kabel nicht für Zwecke, für die es nicht bestimmt ist. Tragen Sie das Elektrowerkzeug niemals am Kabel. Benutzen Sie das Kabel nicht, um den Stecker aus der Steckdose zu ziehen. Schützen Sie das Kabel vor Hitze, Öl und scharfen Kanten.

12 Sichern Sie das Werkstück. Benutzen Sie Spannvorrichtungen oder einen Schraubstock, um das Werkstück festzuhalten. Es ist damit sicherer gehalten als mit Ihrer Hand, und Sie haben ausserdem beide Hände zur Bedienung des Elektrowerkzeugs frei. Spannen Sie nie das Elektrowerkzeug in den Schraubstock ein.

13 Vermeiden Sie abnormale Körperhaltung. Sorgen Sie für sicheren Stand und halten Sie jederzeit das Gleichgewicht.

14 Pflegen Sie Ihre Werkzeuge mit Sorgfalt. Halten Sie die Werkzeuge scharf und sauber, um besser und sicherer arbeiten zu können. Befolgen Sie die Wartungsvorschriften und die Hinweise über den Werkzeugwechsel. Kontrollieren Sie regelmässig das Kabel des Elektrowerkzeugs, und lassen Sie es bei Beschädigung von einem anerkannten Fachmann erneuern. Kontrollieren Sie Verlängerungskabel regelmässig und ersetzen Sie sie, wenn sie beschädigt sind. Halten Sie Handgriffe trocken und frei von Öl und Fett.

15 Ziehen Sie den Stecker aus der Steckdose, bei Nichtgebrauch des Elektrowerkzeugs, vor der Wartung und beim Wechsel von Werkzeugen.

16 Lassen Sie keine Werkzeugschlüssel stecken. Überprüfen Sie vor dem Einschalten, dass Schlüssel und Einstellwerkzeuge entfernt sind.

17 Vermeiden Sie unbeabsichtigten Anlauf. Tragen Sie das an das Stromnetz angeschlossene Gerät nicht mit dem Finger am Schalterdrücker. Vergewissern Sie sich, dass der Schalter beim Einstecken des Steckers in die Steckdose ausgeschaltet ist.

18 Verlängerungskabel im Freien. Verwenden Sie im Freien nur dafür zugelassene und entsprechend gekennzeichnete Verlängerungskabel.

19 Seien Sie aufmerksam. Achten Sie darauf, was Sie tun. Gehen Sie mit Vernunft an die Arbeit. Benutzen Sie das Elektrowerkzeug nicht, wenn Sie unkonzentriert sind.

20 Überprüfen Sie das Elektrowerkzeug auf eventuelle Beschädigungen. Vor weiterem Gebrauch des Elektrowerkzeugs müssen Schutzvorrichtungen oder leicht beschädigte Teile sorgfältig auf ihre einwandfreie und bestimmungsgemässe Funktion untersucht werden. Überprüfen Sie, ob die beweglichen Teile einwandfrei funktionieren und nicht klemmen, oder ob Teile beschädigt sind. Sämtliche Teile müssen richtig montiert sein und alle Bedingungen erfüllen, um den einwandfreien

Betrieb des Elektrowerkzeugs zu gewährleisten. Beschädigte Schutzvorrichtungen und Teile müssen sachgemäß durch eine anerkannte Fachwerkstatt repariert oder ausgetauscht werden, soweit nichts anderes in der Bedienungsanleitung angegeben ist. Beschädigte Schalter müssen beim Hilti Service ersetzt werden. Benutzen Sie keine Elektrowerkzeuge, bei denen sich der Schalter nicht ein- und ausschalten lässt.

21 Achtung: Benutzen Sie nur Original-Zubehör oder Zusatzgeräte, die in der Bedienungsanleitung aufgeführt sind. Der Gebrauch anderer Einsatzwerkzeuge und anderen Zubehörs kann eine Verletzungsgefahr für Sie bedeuten.

22 Lassen Sie Ihr Elektrowerkzeug durch eine Elektrofachkraft reparieren. Dieses Elektrowerkzeug entspricht den einschlägigen Sicherheitsbestimmungen. Reparaturen dürfen nur von einer Elektrofachkraft (Hilti Service) ausgeführt werden. Es sind nur Originalersatzteile zu verwenden; anderenfalls können Unfälle für den Betreiber entstehen.

23 Beim Bearbeiten von leitfähigen Materialien kann sich leitfähiger Staub im Inneren eines Elektrowerkzeuges ansammeln und es kann in gefährlicher Wirkung Spannung nach aussen verschleppt werden, was zu einem elektrischen Schlag führen kann. Solche Arbeiten sind z.B. das Durchtrennen von Deckenarmierungseisen. Bei solchen Anwendungen müssen die verwendeten Geräte in engen Zeitintervallen von Fachkräften oder im Hilti-Service hinsichtlich Isolationsfestigkeit oder Ansammlung von leitfähigen Stäuben oder sonstigen leitfähigen Ablagerungen überprüft werden.

24 Haube darf nur in Verbindung mit Diamant-Trennscheiben und Trennscheiben für mineralische Untergründe verwendet werden.

25 Kontrollieren Sie das Gerät, Haube oder Werkzeuge auf eventuelle Beschädigungen. Ein vorgeschädigtes Gerät, Haube oder Werkzeug darf nicht in Betrieb genommen werden.

Hilti Corporation

FL-9494 Schaan

Tel.: +423 / 234 21 11

Fax: +423 / 234 29 65

www.hilti.com