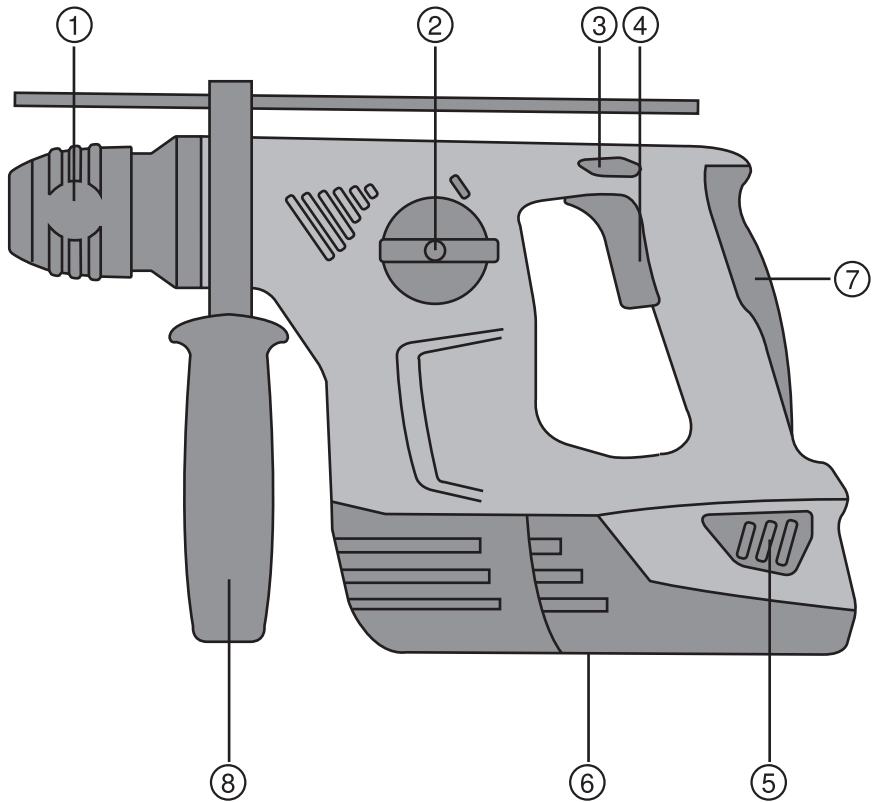


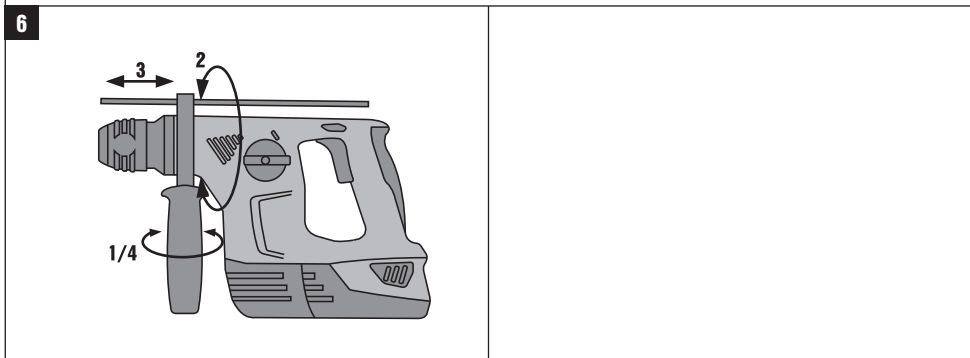
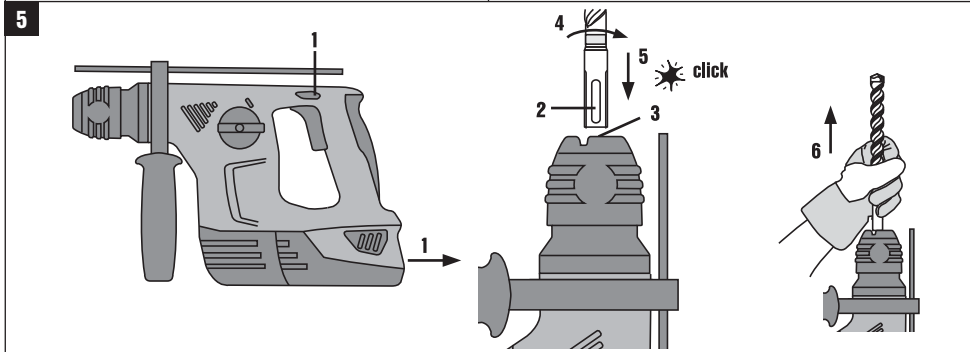
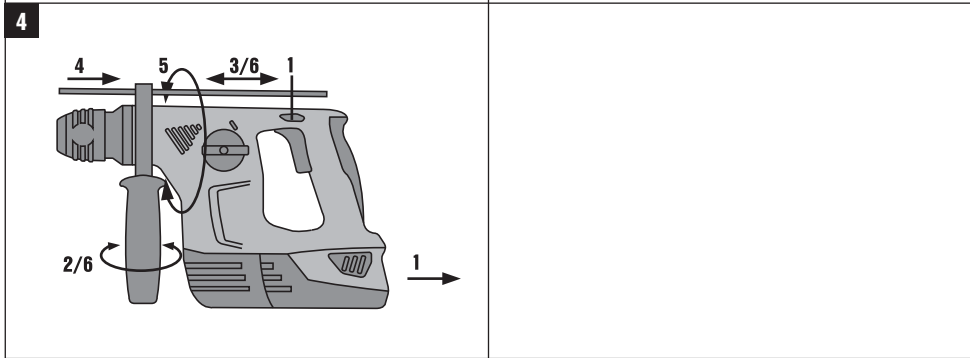
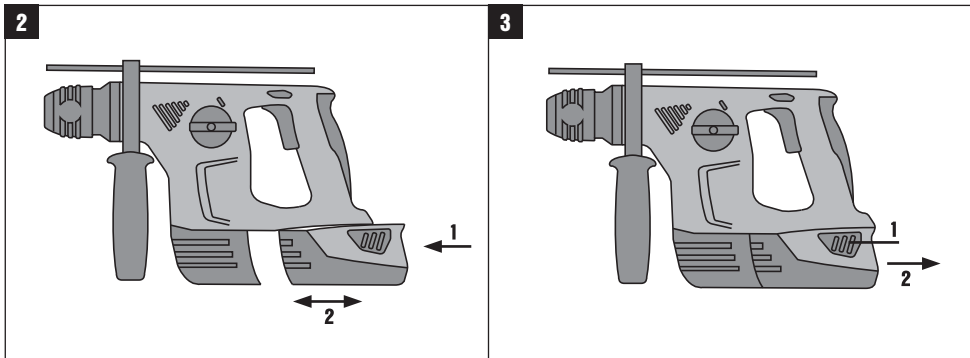
HILTI

TE 4-A22

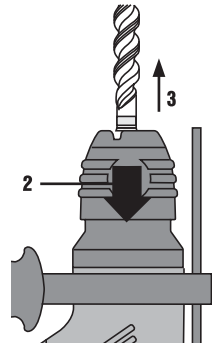
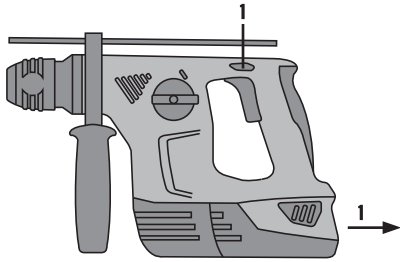
Bedienungsanleitung	de
Operating instructions	en
Használati utasítás	hu
Instrukcja obsługi	pl
Инструкция по эксплуатации	ru
Návod k obsluze	cs
Návod na obsluhu	sk
Upute za uporabu	hr
Navodila za uporabo	sl
Ръководство за обслужване	bg
Instrucțiuni de utilizare	ro
Kullanma Talimatı	tr
دليل الاستعمال	ar
ІНСТРУКЦІЯ З ЕКСПЛУАТАЦІЇ	uk
Пайдалану бойынша басшылық	kk
取扱説明書	ja
사용설명서	ko
操作說明書	zh
操作说明书	cn



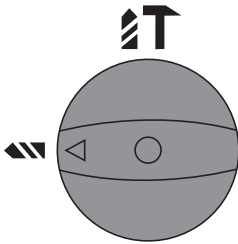




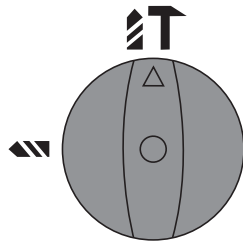
7



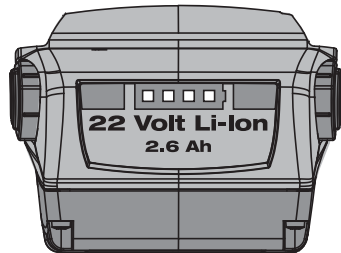
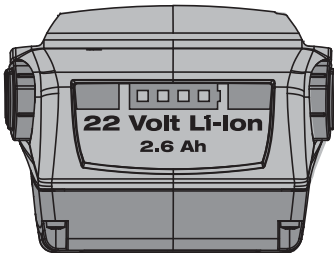
8



9



10



Akumulatorsko vrtno kladivo TE 4-A22

Pred začetkom uporabe obvezno preberite navodila za uporabo.

Navodila za uporabo vedno hranite skupaj z orodjem.

Orodje predajte drugim osebam samo skupaj z navodili za uporabo.

Vsebina	Stran
1 Splošna opozorila	110
2 Opis	111
3 Orodja, pribor	113
4 Tehnični podatki	113
5 Varnostna opozorila	114
6 Pred začetkom uporabe	117
7 Uporaba	118
8 Nega in vzdrževanje	119
9 Motnje pri delovanju	120
10 Recikliranje	121
11 Garancija proizvajalca orodja	122
12 Izjava ES o skladnosti (izvirnik)	122

1 Številke označujejo slike. Slike se nahajajo na notranjih straneh zložitljivih platnic. Slednje naj bodo pri prebiranju navodil odprte.

V besedilu teh navodil za uporabo označuje beseda «orodje» vedno akumulatorsko vrtno kladivo TE 4-A22.

Sestavni deli orodja, elementi za upravljanje in prikazovanje

- ① Vpenjalna glava
- ② Stikalo za izbiro funkcij
- ③ Stikalo za preklop vrtenja v levo/desno
- ④ Krmilno stikalo
- ⑤ Gumb za sprostitve akumulatorske baterije (po eden na vsaki strani)
- ⑥ Akumulatorska baterija
- ⑦ Ročaj
- ⑧ Stranski ročaj z omejevalnikom globine

1 Splošna opozorila

1.1 Opozorila in njihov pomen

NEVARNOST

Za neposredno grozečo nevarnost, ki lahko pripelje do težjih telesnih poškodb ali do smrti.

OPOZORILO

Za možno nevarnost, ki lahko pripelje do težkih telesnih poškodb ali smrti.

PREVIDNO

Za možno nevarnost, ki lahko pripelje do lažjih telesnih poškodb ali materialne škode.

NASVET

Za navodila za uporabo in druge uporabne informacije.

1.2 Pojasnila slikovnih oznak in dodatna opozorila

Opozorilni znaki



Opozorilo na splošno nevarnost



Opozorilo na nevarno električno napetost



Opozorilo na jedke snovi

Znaki za obveznost



Uporabljajte zaščito za oči.



Uporabljajte zaščitno čelado.



Uporabljajte zaščito za sluh.



Uporabljajte zaščitne rokavice.



Uporabljajte lahko zaščito za dihala.

Simbol



Pred začetkom dela preberite navodila za uporabo.



Odpadni material oddajte v recikliranje



Vrtanje brez udarcev



Udarno vrtanje



Volt



Enosmerni tok



Število obratov v prostem teku



obratov na minuto



Premer



Vrtanje v levo/desno

Mesto identifikacijskih podatkov na orodju

Tipna oznaka se nahaja na tipski ploščici, serijska oznaka pa ob strani na ohišju motorja. Te podatke prepisite v navodila za uporabo in jih vedno navedite v primeru morebitnih vprašanj za našega zastopnika ali servis.

Tip:

Generacija: 01

Serijska št.:

2 Opis

2.1 Uporaba v skladu z namembnostjo

TE 4-A22 je ročno vodeno akumulatorsko vrtno kladivo, ki se uporablja za privijanje in odvijanje vijakov, za vrtanje v jeklo, les in zid ter za udarno vrtanje v beton in zid.

Uporabljajte le polnilce in akumulatorske baterije, ki jih priporoča Hilti.

Orodje uporabljajte samo v suhem okolju.

Orodja ne uporabljajte tam, kjer obstaja nevarnost nastanka požara ali eksplozije.

Obdelovanje zdravju škodljivih materialov (npr. azbesta) ni dovoljeno.

Orodje je namenjeno profesionalnim uporabnikom; uporablja, vzdržuje in servisira ga lahko le pooblaščen in izšolan osebje. To osebje je treba dodatno poučiti o nevarnostih, ki lahko nastopijo pri delu. Orodje in njegovi pripomočki so lahko nevarni, če jih nepravilno uporablja neusposobljeno osebje in če se uporabljajo v nasprotju z namembnostjo.

Delovno okolje je lahko: gradbišče, delavnica, objekt prenove, objekt rekonstrukcije in novogradnja.

Orodja na noben način ne smete spreminjati.

Akumulatorskih baterij ne uporabljajte za napajanje drugih električnih porabnikov, za katere niso namenjene.

Da preprečite nevarnost poškodb, uporabljajte le originalen Hiltijev pribor in dodatno opremo.

Upoštevajte navodila za delo, nego in vzdrževanje, ki so podana v teh navodilih za uporabo.

Upoštevajte tudi nacionalne predpise za zaščito pri delu.

2.2 Vpenjalna glava

TE-C CLICK vpenjalna glava

2.3 Stikalo

Nastavljivo krmilno stikalo za mehko navrtavanje.

Stikalo za izbiro funkcije

Stikalo za preklap vrtenja v desno/levo

2.4 Ročaji

Vrtljivi stranski ročaj z omejevalnikom globine

Ročaj

2.5 Zaščitna naprava

Mehanska varnostna sklopka

Elektronska zaščita pred preobremenitvijo

2.6 Dodatne funkcije elektronike in orodja

Orodje je opremljeno z elektronsko zaščito pred preobremenitvijo. Pri preobremenitvi se orodje avtomatsko izklopi. Če izpustite in spet pritisnete krmilno stikalo, orodje takoj dobi polno moč.

Za daljšo življenjsko dobo se nadzoruje tudi temperatura elektronike orodja. Čeprav je krmilno stikalo pritisnjeno do konca, se vreteno pri previsoki temperaturi elektronike ne vrti. Takoj ko temperatura spet doseže dovoljeno območje, je orodje možno ponovno uporabljati.

2.7 Mazanje

Trajno mazanje z mastjo

2.8 V obseg dobave standardne opreme spada

- 1 Orodje
- 1 Stranski ročaj z omejevalnikom globine
- 1 Navodila za uporabo
- 1 Kovček Hilti (opcija)
- 1 Krpa za čiščenje (opcija)
- 1 Mast (opcija)

2.9 Za uporabo orodja je potrebna naslednja dodatna oprema

Akumulatorska baterija B 22/3.3 Li-Ion ali B 22/1.6 Li-Ion ali B 22/2.6 Li-Ion. Polnilnik C436-90, C436-350, C 4/36-ACS, C 4/36-ACS TPS ali C 4/36.

NASVET

Z akumulatorsko baterijo B22/1.6 Ah bo zmogljivost orodja manjša.

2.10 Napolnjenost litij-ionskih akumulatorskih baterij

LED-dioda trajno sveti	LED-dioda utripa	Stanje napolnjenosti C
LED-dioda 1, 2, 3, 4	-	$C \geq 75 \%$
LED-dioda 1, 2, 3	-	$50 \% \leq C < 75 \%$
LED-dioda 1, 2	-	$25 \% \leq C < 50 \%$
LED-dioda 1	-	$10 \% \leq C < 25 \%$
-	LED-dioda 1	$C < 10 \%$

NASVET

Med in takoj po delu ni mogoče odčitavati stanja napolnjenosti. Pri utripajočih LED-diodah indikatorja napolnjenosti akumulatorskih baterij, prosimo, upoštevajte navodila v poglavju 9.

3 Orodja, pribor

Naziv	Opis
Udamni svedri	∅ 5...16 mm
Orodja za zabijanje samozarezni sider	C natični del
Hitrovpenjalna glava za svedre za les in kovino	s cilindričnim stebлом, šesterorobom
Vpenjalna glava z zobatim vencem	s cilindričnim stebлом, šesterorobom
Svedri za les	∅ 3...20 mm
Svedri za les (kačasti svedri)	∅ Maks. 14 mm
Svedri za kovino (jeklo)	∅ 3...10 mm

Naziv	Kratka oznaka
Polnilec za litij-ionsko akumulatorsko baterijo	C 4/36
Polnilec za litij-ionsko akumulatorsko baterijo	C 4/36-ACS
Polnilec za litij-ionsko akumulatorsko baterijo	C 4/36-ACS TPS
Polnilec za litij-ionsko akumulatorsko baterijo	C 4/36-90
Polnilec za litij-ionsko akumulatorsko baterijo	C 4/36-350
Akumulatorska baterija	B 22/3.3 Li-Ion
Akumulatorska baterija	B 22/2.6 Li-Ion
Akumulatorska baterija	B 22/1.6 Li-Ion

SI

4 Tehnični podatki

Pridružujemo si pravico do tehničnih sprememb!

Orodje	TE 4-A22
Nazivna napetost (enosmerna napetost)	21,6 V
Teža skladno s postopkom EPTA 01/2003	3,3 kg
Dimenzije (d x š x v)	324 mm x 94 mm x 201 mm
Število vrtljajev pri vrтанju brez udarcev	1.050/min
Število vrtljajev pri udarnem vrтанju	945/min
Število vrtljajev v prostem teku v načinu udarnega vrтанja	1.090/min
Energija posameznega udarca skladno s postopkom EPTA 05/2009	2,0 J

NASVET

V teh navodilih naveden nivo vibracij je izmerjen v merilnem postopku in ustreza normi EN 60745 ter se lahko uporabi za medsebojno primerjavo električnega orodja. Namenjen je tudi predhodni oceni obremenitve z vibracijami. Navedeni nivo vibracij predstavlja dejansko uporabo električnega orodja. Če električno orodje uporabljate za druge namene, z neustreznimi nastavki ali ga ne vzdržujete pravilno, lahko obremenitve odstopajo. To lahko znatno poveča obremenitev v celotnem delovnem časovnem obdobju. Za točno oceno obremenitve je treba upoštevati tudi čas, ko je orodje izključeno ali pa deluje, a ni dejansko v uporabi. To lahko znatno zmanjša obremenitev v celotnem delovnem časovnem obdobju. Upoštevajte dodatne varnostne ukrepe za zaščito uporabnika pred vibracijami, kot na primer: vzdrževanje električnega orodja in nastavkov, zaščita rok pred mrazom in organizacija poteka dela.

Podatki o hrpu in tresljajih (meritve so opravljene v skladu z EN 60745-2-6):

Tipična A-vrednotena raven zvočne moči	99 dB (A)
Tipična A-vrednotena raven emisije zvočnega tlaka	88 dB (A)

Negotovost za navedene ravni zvoka	3 dB (A)
Triaksialna vrednost vibracij (vektorska vsota vibracij)	meritve so opravljene v skladu z EN 60745-2-6
Udarno vrtnje v beton, $a_{h, HD}$	11 m/s ²
Vrtnje v kovino, $a_{h, D}$	5,5 m/s ²
Negotovost (K) za triaksialne vrednosti vibracij	1,5 m/s ²

Informacije o orodju in aplikacijah

Vpenjalna glava	TE-C CLICK
-----------------	------------

NASVET

Z akumulatorsko baterijo B22/1.6 Ah bo zmogljivost orodja manjša.

Akumulatorska baterija	B 22/3.3 Li-Ion	B 22/2.6 Li-Ion	B 22/1.6 Li-Ion
Nazivna napetost	21,6 V	21,6 V	21,6 V
Kapaciteta	3,3 Ah	2,6 Ah	1,6 Ah
Kapaciteta energije	71,28 Wh	56,16 Wh	34,56 Wh
Teža	0,78 kg	0,78 kg	0,48 kg
Vrsta celic	litij-ionske	litij-ionske	litij-ionske
Nadzor temperature	da	da	da
Zaščita pred prekomernim praznjenjem	da	da	da

5 Varnostna opozorila

NASVET

Varnostna opozorila v poglavju 5.1 vključujejo vsa splošna varnostna opozorila za električna orodja, ki morajo biti vključena v navodilih za uporabo skladno z zahtevami zadevnih standardov. Zato lahko vsebujejo tudi opozorila, ki se ne nanašajo na vaše orodje.

5.1 Splošna varnostna opozorila za električna orodja

a) OPOZORILO

Preberite vsa varnostna opozorila in navodila. Posledice neupoštevanja navodil so lahko električni udar, požar in/ali hude telesne poškodbe. **Vse varnostne predpise in navodila shranite za v prihodnje.** Pojem "električno orodje", ki smo ga uporabili v varnostnih predpisih, se nanaša na električno orodje za priklop na električno omrežje (s priključnim kablom) in na električno orodje na baterijski pogon (brez priključnega kabla).

5.1.1 Varnost na delovnem mestu

- Poskrbite, da bo vaše delovno mesto vedno čisto in dobro osvetljeno.** Nered ali neosvetljena delovna področja lahko povzročijo nezgode.
- Prosimo, da električnega orodja ne uporabljate v okolju, kjer je nevarnost eksplozije in v katerem se nahajajo gorljive tekočine, plini in prah.** Električna orodja povzročajo iskre, zato se gorljivi prah ali pare lahko vnamejo.

- Ne dovolite otrokom in drugim osebam, da bi se med delom približale električnemu orodju.** Druge osebe lahko odvrnejo vašo pozornost in izgubili boste nadzor nad orodjem.

5.1.2 Električna varnost

- Priključni vtič električnega orodja mora ustrezati vtičnici. Vtiča pod nobenim pogojem ne smete spreminjati. Uporaba adapterskih vtičev v kombinaciji z zaščitno ozemljenim električnim orodjem ni dovoljena.** Nespremenjen vtič in ustreznost vtičnice zmanjšujeta nevarnost električnega udara.
- Izogibajte se telesnemu stiku z ozemljenimi površinami, na primer s cevmi, grelci, štedilniki in hladilniki.** Če je ozemljeno tudi vaše telo, obstaja povečano tveganje električnega udara.
- Zavarujte električno orodje pred dežjem in vlago.** Vstop vode v električno orodje povečuje nevarnost električnega udara.
- Električnega kabla ne uporabljajte za prenašanje ali obešanje električnega orodja in ne vlečite vtiča iz vtičnice tako, da vlečete za kabel. Kabel zavarujte pred vročino, oljem, ostrimi robovi in premikajočimi se deli orodja.** Poškodovan ali zavozlan kabel povečuje nevarnost električnega udara.
- Če električno orodje uporabljate na prostem, uporabljajte samo podaljšek, ki je primeren tudi za delo na prostem.** Uporaba podaljševalnega kabla, ki je primeren za uporabo na prostem, zmanjšuje nevarnost električnega udara.

- f) Če se ne morete izogniti uporabi električnega orodja v vlažnem okolju, uporabite zaščitno stikalo okvarnega toka. Uporaba zaščitnega stikala okvarnega toka zmanjša tveganje električnega udara.

5.1.3 Varnost oseb

- a) **Bodite zbrani in pazite, kaj delate. Dela z električnim orodjem se lotite razumno. Nikoli ne uporabljajte električnega orodja, če ste utrujeni ali če ste pod vplivom mamil, alkohola ali zdravil.** En sam trenutek nepazljivosti pri uporabi električnega orodja ima lahko za posledico resne telesne poškodbe.
- b) **Uporabljajte osebno zaščitno opremo in vedno nosite zaščitna očala.** Uporaba osebne zaščitne opreme, na primer protiprašne maske, nedersečih zaščitnih čevljev, zaščitne čelade in glušnikov, odvisno od vrste in načina uporabe električnega orodja, zmanjšuje tveganje telesnih poškodb.
- c) **Izogibajte se nenamernemu vklopu orodja. Preden električno orodje priključite na električno omrežje in/ali akumulatorsko baterijo, ga dvignite ali nosite, se prepričajte, da je izključeno.** Če se med nošenjem električnega orodja vaš prst nahaja na stikalu oziroma če na električno omrežje priključite vklopljeno električno orodje, lahko pride do nezdode.
- d) **Pred vklopom z električnega orodja odstranite nastavitvena orodja ali vijaki ključ.** Orodje ali ključ, ki se nahajata na vrtečem se delu orodja, lahko povzročita nezgodo.
- e) **Izogibajte se neobičajni telesni drži. Poskrbite za varno stojišče in ohranite ravnotežje.** Tako boste lahko v nepričakovani situaciji bolje obvladali električno orodje.
- f) **Uporabljajte primerno obleko. Ne nosite širokih oblačil ali nakita. Lasje, oblačila in rokavice naj se ne približujejo premikajočim se delom orodja.** Premikajoči se deli orodja lahko zagrabijo ohlapno obleko, nakit ali dolge lase.
- g) **Če je na orodje možno namestiti priprave za odsesavanje in prestrezanje prahu, se prepričajte, ali so le-te priključene in ali jih uporabljate na pravi način.** Uporaba priprav za odsesavanje prahu zmanjšuje ogroženost zaradi prahu.

5.1.4 Uporaba in ravnanje z električnim orodjem

- a) **Ne preobremenjujte orodja. Uporabljajte samo električno orodje, ki je predvideno za opravljanje določenega dela.** Z ustreznim električnim orodjem boste delali bolje in varneje v predvidenem območju zmogljivosti.
- b) **Ne uporabljajte električnega orodja, ki ima pokvarjeno stikalo.** Električno orodje, ki ga ni možno vklopiti ali izklopiti, je nevarno in ga je treba popraviti.
- c) **Pred nastavljanjem orodja, menjavo delov pribora in odlaganjem orodja izvlecite vtič iz vtičnice in/ali odstranite akumulatorsko baterijo iz orodja.** Ta previdnostni ukrep onemogoča nepredvideni zagon električnega orodja.
- d) **Električna orodja, ki jih ne uporabljate, shranjujte izven dosega otrok. Osebam, ki orodja ne poznajo**

ali niso prebrale teh navodil, ne dovolite uporabljati orodja. Električna orodja so nevarna, če jih uporabljajo neizkušene osebe.

- e) **Skrbno vzdržujte električna orodja. Preverite, ali premikajoči se deli delujejo brezhibno in se ne zatikajo, oziroma ali kakšen del orodja ni zlomljen ali poškodovan do te mere, da bi oviral delovanje električnega orodja. Pred ponovno uporabo je treba poškodovani del orodja popraviti.** Vzrok za številne nezgode so prav slabo vzdrževana električna orodja.
- f) **Rezalna orodja naj bodo ostrina in čista.** Skrbno negovana rezalna orodja z ostrimi robovi se manj zatikajo in so bolj vodljiva.
- g) **Električno orodje, pribor, nastavke itd. uporabljajte v skladu s temi navodili. Pri tem upoštevajte delovne pogoje in vrsto dela, ki ga nameravate opravljati.** Zaradi uporabe električnega orodja v druge, nepredvidene namene, lahko nastanejo nevarne situacije.

5.1.5 Uporaba in ravnanje z akumulatorskim orodjem

- a) **Akumulatorske baterije polnite samo v polnilnicah, ki jih priporoča proizvajalec.** Na polnilnico, predvidenem za polnjenje določene vrste akumulatorskih baterij, lahko pride do požara, če ga uporabite za polnjenje drugih vrst akumulatorskih baterij.
- b) **Za pogon električnih orodij uporabljajte samo zapne predvidene akumulatorske baterije.** Uporaba drugačnih akumulatorskih baterij lahko povzroči telesne poškodbe in požar.
- c) **Akumulatorska baterija, ki ni v uporabi, ne sme priti v stik s pisarniški sponkami, kovanci, ključi, žebli, vijaki ali z drugimi kovinskimi predmeti, ki bi lahko povzročili premostitev kontaktov.** Kratek stik med kontakti akumulatorske baterije lahko povzroči opekline ali požar.
- d) **Pri napačni uporabi lahko iz akumulatorske baterije izteče tekočina. Izogibajte se kontaktu z njo. Če vseeno pride do stika, prizadeto mesto spirajte z vodo. Če pride tekočina v oči, po spiranju poiščite zdravniško pomoč.** Iztekajoča tekočina lahko povzroči draženje kože in opekline.

5.1.6 Servis

- a) **Električno orodje lahko popravlja samo usposobljen strokovnjak, in to izključno z originalnimi nadomestnimi deli.** Le tako bo tudi vnaprej zagotovljena varna raba električnega orodja.

5.2 Varnostna navodila za kladiva

- a) **Uporabljajte zaščito za sluh.** Hrup lahko povzroči izgubo sluha.
- b) **Uporabljajte dodatne ročaje, ki so bili dobavljeni skupaj z orodjem.** Izguba kontrole nad orodjem lahko pripelje do poškodb.
- c) **Pri izvajanju del, pri katerih lahko pride do stika električnega orodja s skritimi električnimi vodi, orodje prijemajte samo za izolirane prijemalne**

površine. Pri stiku z vodnikom pod napetostjo lahko napetost preide tudi na kovinske dele orodja in povzroči električni udar.

5.3 Dodatna varnostna navodila

5.3.1 Varnost oseb

- a) Orodje vedno držite z obema rokama za predvidene ročaje. Ročaji naj bodo vedno suhi, čisti in nemastni.
- b) Če uporabljate orodje brez sistema za odsesavanje prahu, je treba pri delih, kjer nastaja prah, uporabljati lahko zaščito za dihala.
- c) Med delom si privoščite odmor. Za boljšo prekrvavitvev prstov delajte sprostitvene in razgibalne vaje.
- d) **Ne dotikajte se vrtečih se delov. Orodje vključite šele v območju dela.** Dotikanje vrtečih se delov, še posebej vrtečih se nastavkov, lahko privede do poškodb.
- e) **Pri skladiščenju in transportu orodja aktivirajte varnostno zaporo vklopa (stikalo za vrtenje v levo/desno postavite v srednji položaj).**
- f) **Pri ponovnem zagonu, potem ko se je orodje zaradi elektronske zaščite pred obremenitvijo izklopilo, držite orodje z obema rokama za predvidena ročaja.**
- g) **Razložite otrokom, da orodje ni igrača.**
- h) **Orodje ni namenjeno otrokom ali šibkim osebam, ki o uporabi niso bile poučene.**
- i) Prah nekaterih materialov, kot npr. premazi, ki vsebujejo svinec, nekatere vrste lesa, mineralov in kovin, je lahko zdravju škodljiv. Stik ali vdihavanje prahu lahko pri uporabniku ali osebah, ki so v bližini, povzroči alergične reakcije ali boleznj dihal. Prah določenih materialov, kot npr. hrast ali bukev, velja za kancerogen, še posebej v povezavi z dodatnimi snovmi za obdelavo lesa (kromati, sredstvo za zaščito lesa). Z materialom, ki vsebuje azbest, lahko delajo le strokovnjaki. **Če je le mogoče, uporabljajte odsesavanje prahu. Za čim bolj učinkovito odsesavanje prahu uporabljajte za to električno orodje namenjen mobilni sesalnik za prah lesa in/ali mineralov, ki ga priporoča Hilti. Poskrbite za dobro prezračevanje delovnega mesta. Priporočljivo je, da nosite dihalno masko s filtrom razreda P2. Upoštevajte lokalne predpise, ki veljajo za obdelovane materiale.**

5.3.2 Skrbno ravnanje z električnimi orodji in njihova uporaba

- a) **Obdelovanec pritrdite. Obdelovanec pritrdite s pomočjo vpenjalnih priprav ali primeža, da se ne bo premikal.** Obdelovanec bo tako pritrjen varneje, kot če bi ga držali z roko. Vi pa boste lahko orodje upravljali z obema rokama.
- b) **Prepričajte se, da se držalo nastavka prilaga vpenjalnemu sistemu orodja in da ste nastavek pravilno vpenili.**

5.3.3 Skrbno ravnanje z akumulatorskimi orodji in njihova uporaba

- a) **Pred vstavljanjem akumulatorske baterije se prepričajte, ali je orodje izklopljeno.** Namestitvev akumulatorske baterije v vklopljeno električno orodje lahko povzroči nesrečo.
- b) **Upoštevajte posebne smernice za transport, skladiščenje in uporabo Litij-ionskih akumulatorskih baterij.**
- c) **Akumulatorskih baterij ne izpostavljajte visokim temperaturam in ognju.** Obstaja nevarnost eksplozije.
- d) **Akumulatorskih baterij ni dovoljeno razstavljati, stiskati, segrevati na temperaturo preko 80 °C ali sežigati.** V nasprotnem primeru obstaja nevarnost požara, eksplozije in poškodb.
- e) **Uporabljajte samo akumulatorske baterije, ki so predvidene za vaše orodje.** Pri uporabi drugih akumulatorskih baterij oziroma pri uporabi baterij v druge namene obstaja nevarnost požara in eksplozije.
- f) **Prepovedano je polnjenje in uporaba poškodovanih akumulatorskih baterij (na primer počenih, polomljenih in zvitih baterij z udarjenimi in/ali zvitimi kontakti).**
- g) **Pazite, da na akumulatorski bateriji ne povzročite kratkega stika. Preden vstavite akumulatorsko baterijo v orodje, preverite, da na stikih akumulatorske baterije orodja ni tujkov.** Če pride na kontaktih ene akumulatorske baterije do kratkega stika, obstaja nevarnost požara, eksplozije in poškodb.
- h) **Izogibajte se vdoru vlage.** Vlaga lahko povzroči kratek stik in opekline ali požar.
- i) **Če je akumulatorska baterija prevročna, da bi se je dotaknili, je morda v okvari. Odložite orodje na negorljivo mesto v dovolj veliki razdalji do gorljivih materialov, kjer ga lahko opazujete, in počakajte, da se ohladi. Ko se akumulatorska baterija ohladi, se obrnite na Hiltijev servis.**

5.3.4 Električna varnost



Preden začnete z delom, preverite, ali so v delovnem območju skriti električni vodi, plinske in vodovodne cevi, npr. z detektorjem kovin. Zunanji kovinski deli na orodju lahko prevajajo tok, če npr. nehote poškodujete električni vod pod napetostjo. To predstavlja resno nevarnost električnega udara.

5.3.5 Delovno mesto

- a) **Poskrbite za dobro osvetlitev delovnega območja.**
- b) **Poskrbite za dobro prezračevanje delovnega mesta.** Slabo prezračevana delovna mesta lahko zaradi preveč prahu škodujejo zdravju.

- c) Pri prebijanju zavarujte območje na nasprotni strani del. Odlomljeni delci lahko padejo in pri tem poškodujejo druge osebe.

5.3.6 Osebna zaščitna oprema



Uporabnik in v bližini nahajajoče se osebe morajo med uporabo orodja uporabljati primerna zaščitna očala,

zaščitno čelado, zaščito za sluh, zaščitne rokavice in lahko zaščito za dihala.

6 Pred začetkom uporabe



6.1 Skrbno ravnanje z akumulatorskimi baterijami

NASVET

Moč akumulatorske baterije pri nizkih temperaturah pade. Ne posegajte v akumulatorsko baterijo, dokler se orodje ne ustavi. Drugo akumulatorsko baterijo namestite pravčasno. Prazno akumulatorsko baterijo dajte takoj polniti za naslednjo menjavo.

Akumulatorske baterije skladiščite na hladnem in suhem mestu. Akumulatorskih baterij ne puščajte na soncu, na ogrevalnih telesih ali za steklenimi šipami. Ob koncu njihove življenjske dobe morate akumulatorske baterije odstraniti na okolju prijazen in varen način.

6.2 Polnjenje akumulatorske baterije



NEVARNOST

Uporabljajte le Hiltijeve akumulatorske baterije in polnilce, ki so naštetí v poglavju „Pribor“.

6.2.1 Prvo polnjenje nove akumulatorske baterije

Akumulatorske baterije pred prvo uporabo napolnite do konca.

6.2.2 Polnjenje rabljenega akumulatorja

Preden akumulatorsko baterijo vstavite v pripadajoči polnilce, se prepričajte, ali so zunanje površine akumulatorske baterije čiste in suhe.

Za postopek polnjenja preberite navodila za uporabo polnilca in v teh navodilih za uporabo poglavje 2.10 Napolnjenost Li-ionskih akumulatorskih baterij. Li-ionske baterije so vedno pripravljene na uporabo, tudi kadar so samo delno napolnjene. Napredovanje polnjenja kažejo svetleče diode (glejte navodila za uporabo polnilca).

6.3 Vstavljanje akumulatorske baterije 2

PREVIDNO

Pred vstavljanjem akumulatorske baterije se prepričajte, da je orodje izključeno in da je aktivirana zapora vklopa (stikalo za vrtenje v levo/desno v srednjem položaju). Uporabljajte samo akumulatorske baterije Hilti B 22/2.6 Li-Ion, ki so predvidene za vaše orodje.

1. Akumulatorsko baterijo potisnite od zadaj v orodje, da se slišno zaskoči z dvojnimi klikom.
2. **PREVIDNO Če pade akumulatorska baterija z orodja, je to lahko nevarno za uporabnika in/ali druge.**
Preverite, ali je akumulatorska baterija pravilno in varno nameščena v orodju.

6.4 Odstranjevanje akumulatorske baterije 3

1. Pritisnite oba gumba za sprostitev akumulatorske baterije.
2. Akumulatorsko baterijo izvlcite iz orodja v smeri nazaj.

6.5 Transport in skladiščenje akumulatorskih baterij

Povlecite akumulatorsko baterijo iz položaja zaklepa (delovni položaj) v prvi zaskočni položaj (nastavitev za transport).

Če želite z orodja odstraniti akumulatorsko baterijo zaradi transporta ali skladiščenja, se prepričajte, da na kontaktih akumulatorske baterije ne bo prišlo do kratkega stika. Iz kovčka ali zaboja z orodjem odstranite proste kovinske dele, kot so npr. vijaki, žebliji, sponke, prosti vijaki in nastavki, žice ali kovinski odrezki oz. preprečite kontakt teh delov z akumulatorskimi baterijami.

Pri pošiljanju (cestni, železniški, pomorski ali zračni transport) akumulatorskih baterij upoštevajte veljavne državne in mednarodne predpise o transportu.

6.6 Montaža stranskega ročaja 4

1. Nastavite stikalo za preklap vrtenja v levo/desno v srednji položaj ali odstranite akumulatorsko baterijo iz orodja.
2. Odprite držalo stranskega ročaja tako, da zavrtite ročaj.
3. V izogib poškodbam odstranite omejevalnik globine iz stranskega ročaja.
4. Zatezni trak stranskega ročaja natakните na steblo preko vpenjalne glave.
5. Stranski ročaj zavrtite v zeleni položaj.
6. Namestite omejevalnik globine in stranski ročaj fiksirate z vrtenjem tako, da se ne bo obračal med delom.

7 Uporaba



PREVIDNO

Ob blokadi svedra se bo orodje izmaknilo v stran. Orodje zmeraj uporabljajte s stranskim ročajem in ga trdno držite z obema rokama. Tako je zagotovljen povratni moment in se v primeru blokade lahko sproži varnostna sklopka. Obdelovance pritrdite z vpenjalno napravo ali s primežem.

7.1 Priprava

7.1.1 Vstavljanje nastavka 5

PREVIDNO

Pri zamenjavi nastavkov uporabljajte zaščitne rokavice.

1. Nastavite stikalo za preklap vrtenja v levo/desno v srednji položaj ali odstranite akumulatorsko baterijo iz orodja.
2. Preverite, ali je vtični del nastavka čist in rahlo namaščen. Po potrebi vtični del očistite in rahlo namastite.
3. Preverite, ali je tesnilo pokrova za zaščito pred prahom čisto in ali je v dobrem stanju. Če je potrebno, očistite pokrov za zaščito pred prahom. Če je tesnilo pokrova poškodovano, zamenjajte pokrov (glejte poglavje "Nega in vzdrževanje").
4. Nastavek vstavite v vpenjalno glavo in ga ob rahlem pritisku zavrtite, da se zaskoči v vodilnih utorih.
5. Nastavek pritisnite v vpenjalno glavo, da se slišno zaskoči.
6. Povlecite nastavek, da se prepričate, ali je pravilno nameščen.

7.1.2 Nastavitev omejevalnika globine/stranskega ročaja 6

1. Odprite držalo stranskega ročaja tako, da zavrtite ročaj.
2. Stranski ročaj zavrtite v zeleni položaj.
3. Nastavite omejevalnik globine na zeleno globino vrtenja.

4. Z vrtenjem zategnite stranski ročaj. Tako istočasno fiksirate tudi omejevalnik globine.

7.1.3 Snemanje nastavka 7

PREVIDNO

Pri menjavi nastavkov uporabljajte zaščitne rokavice, saj se le-ti pri uporabi segrejejo.

1. Nastavite stikalo za preklap vrtenja v levo/desno v srednji položaj ali odstranite akumulatorsko baterijo iz orodja.
2. Vpenjalno glavo odprite tako, da povlečete zaklep nastavka nazaj.
3. Nastavek izvlecite iz vpenjalne glave.

7.2 Uporaba



PREVIDNO

Pri obdelavi lahko odletavajo drobc materiala. **Uporabljajte zaščitna očala, zaščitne rokavice in lahko masko za zaščito dihal, če ne uporabljate naprave za odsesavanje prahu.** Ti drobci lahko poškodujejo telo in oči.

PREVIDNO

Med delom se ustvarja hrup. **Uporabljajte zaščito za sluh.** Premočan hrup lahko poškoduje sluh.

7.2.1 Delo pri nizkih temperaturah

NASVET

Orodje mora doseči najmanjšo delovno temperaturo, da lahko deluje udarni mehanizem.

Za doseganje najmanjše delovne temperature orodje za kratek čas odložite na podlago in ga pustite delovati v prostem teku. Po potrebi postopek ponavljajte, dokler udarni mehanizem ne začne delovati.

7.2.2 Vrtenje v levo/desno

NASVET

S stikalom za preklon vrtenja v levo/desno lahko izbirate smer vrtenja vretena orodja. Zapora preprečuje preklon med delovanjem motorja. V srednjem položaju je krmilno stikalo blokirano.

Za vrtenje v desno pritisnite stikalo za preklon vrtenja v levo/desno ob strani orodja, s puščico v smeri vpenjalne glave.

Za vrtenje v levo pritisnite stikalo za preklon vrtenja v levo/desno ob strani orodja, s puščico v smeri ročaja.

Potisnite stikalo za preklon vrtenja v levo/desno v zeleni položaj.

7.2.3 Vrtenje brez udarcev

1. Pred vrtnanjem potisnite stikalo za preklon vrtenja v desno/levo v položaj "desno".
2. Stikalo za izbiro funkcije zavrtite v položaj "Vrtenje brez udarcev", da se zaskoči. Stikala za izbiro funkcij ni dovoljeno aktivirati med obratovanjem.
3. Stranski ročaj nastavite v zeleni položaj in se prepričajte, da je pravilno nameščen in pritrjen.
4. Vstavite akumulatorsko baterijo.
5. Sveder postavite na zeleno mesto vrtnja.
6. Počasi pritisnite na krmilno stikalo (delajte z majhnim številom vrtljajev, dokler se sveder ne centrira v izvrtini).
7. Sedaj pritisnite krmilno stikalo do konca za delo s polno močjo.
8. Za optimalno hitrost vrtnja pritiskajte v podlago z ustrezno silo.

7.2.4 Udarno vrtnje

1. Pred vrtnanjem potisnite stikalo za preklon vrtenja v desno/levo v položaj "desno".
2. Stikalo za izbiro funkcije zavrtite v položaj "Udarno vrtnje", da se zaskoči. Stikala za izbiro funkcij ni dovoljeno aktivirati med obratovanjem.
3. Stranski ročaj nastavite v zeleni položaj in se prepričajte, da je pravilno nameščen in pritrjen.
4. Vstavite akumulatorsko baterijo.
5. Sveder postavite na zeleno mesto vrtnja.
6. Počasi pritisnite na krmilno stikalo (delajte z majhnim številom vrtljajev, dokler se sveder ne centrira v izvrtini).
7. Sedaj pritisnite krmilno stikalo do konca za delo s polno močjo.
8. Za optimalno hitrost vrtnja pritiskajte v podlago z ustrezno silo.
9. Da preprečite odstopanje materiala ob preboju svedra, tik pred prebojem zmanjšajte število vrtljajev.

7.2.5 Odčitavanje indikatorja napoljenosti Li-ionskih akumulatorskih baterij

NASVET

Odčitavanje napoljenosti med delom ni možno. Utripanje svetleče diode 1 javlja samo popolnoma izpraznjeno ali prevročo akumulatorsko baterijo (temperatura >80 °C). V tem primeru morate akumulatorsko baterijo vstaviti v polnilc. Utripanje vseh 4 svetlečih diod javlja, da je orodje preobremenjeno ali pregreto.

Li-ionske akumulatorske baterije imajo indikator napoljenosti. Med polnjenjem kaže napoljenost indikator na akumulatorski bateriji (glejte navodila za uporabo polnilca). Med mirovanjem lahko prikaz napoljenosti sprožite s pritiskom na enega od gumbov za pritrditev na akumulatorski bateriji ali s tem, da baterijo vstavite v orodje. Štiri svetleče diode pokažejo stanje za tri sekunde.

Glejte poglavje: 2.10 Napoljenost litij-ionskih akumulatorskih baterij

8 Nega in vzdrževanje

PREVIDNO

Pred začetkom čiščenja orodja odstranite akumulatorsko baterijo, da preprečite nenamerni vklop orodja!

8.1 Nega orodja

Odstranite sprieto umazanijo in zaščitite površino vašega orodja pred korozijo tako, da ga občasno obrišete z naoljeno krpo za čiščenje. Preverite, ali je vtični del nastavka čist in rahlo namaščen. Po potrebi vtični del očistite in rahlo namastite.

8.2 Nega orodja

PREVIDNO

Orodje, še posebej pa prijemalne površine morajo biti suhe in čiste ter ne smejo biti onesnažene z oljem ali mastjo. Ne uporabljajte sredstev za nego, ki vsebujejo silikon.

Zunanje ohišje orodja je izdelano iz plastike, ki je odporna proti udarcem. Ročaj je izdelan iz elastomernega materiala.

Nikoli ne uporabljajte orodja z zamašenimi prezračevalnimi režami! Prezračevalne reže previdno očistite s suho krtačo. Izogibajte se vdoru tujkov v notranjost orodja. Zunanost orodja redno čistite z rahlo navlaženo krpo za čiščenje. Za čiščenje ne uporabljajte pršilnika, naprave za čiščenje s paro ali tekoče vode! S tem lahko ogrozite električno varnost orodja.

8.3 Čiščenje in menjava pokrova za zaščito pred prahom

Pokrov za zaščito pred prahom na vpenjalni glavi redno čistite s čisto, suho krpo. Tesnilo previdno obrišite in ga na tanko namažite z mastjo Hilti. Če je tesnilo poškodovano, obvezno zamenjajte pokrov za zaščito pred

prahom. Vtaknite izvijač ob strani pod pokrov in ga potisnite naprej. Očistite naležno površino in namestite nov pokrov za zaščito pred prahom. Močno pritisnite pokrov, da se zaskoči.

8.4 Nega litij-ionskih akumulatorskih baterij

Izogibajte se vdoru vlage.

Akumulatorske baterije pred prvo uporabo napolnite do konca.

Za doseganje maksimalne življenjske dobe akumulatorske baterije jo nehaite prazniti takoj, ko zmogljivost orodja znatno pade.

NASVET

Če nadaljujete z uporabo, se praznjenje avtomatsko prekine, še preden bi lahko prišlo do poškodb celic baterije.

Akumulatorske baterije polnite s predpisanimi polnilci Hilti za litij-ionske akumulatorske baterije.

NASVET

- Osveževanje akumulatorskih baterij, kot ga poznamo pri NiCd in NiMH baterijah, ni potrebno.
- Prekinitev postopka polnjenja ne vpliva na življenjsko dobo akumulatorske baterije.
- Baterije lahko polnite kadarkoli brez škodljivega vpliva na življenjsko dobo. Te baterije nimajo spominskega efekta, kot ga poznamo pri NiCd in NiMH baterijah.

- Akumulatorske baterije po možnosti skladiščite v napolnjenem stanju, na suhem in hladnem mestu. Skladiščenje akumulatorskih baterij pri visokih temperaturah (za okenskimi stekli) ni primerno, saj zmanjšuje življenjsko dobo akumulatorskih baterij in povečuje hitrost samopraznjenja celic.
- Če se akumulatorska baterija ne napolni več do konca, to pomeni, da je zaradi staranja ali preobremenitve izgubila kapaciteto. Delo s tako akumulatorsko baterijo je sicer še mogoče, vendar jo boste morali kmalu zamenjati z novo.

8.5 Vzdrževanje

OPOZORILO

Električne komponente smejo popravljati samo strokovnjaki električarji.

Redno kontrolirajte vse zunanje dele orodja glede morebitnih poškodb in upravljalne elemente glede brezhibne funkcije. Orodja ne uporabljajte, če so deli poškodovani ali če elementi za upravljanje ne delujejo brezhibno. Orodje naj popravi Hiltijev servis.

8.6 Kontrola po negi in vzdrževanju

Po končani negi in vzdrževanju preverite, ali so nameščene vse varnostne naprave in ali delujejo brezhibno.

9 Motnje pri delovanju

Napaka	Možni vzrok	Odprava napake
Orodje ne deluje.	Akumulatorska baterija ni pravilno vstavljena ali pa je prazna.	Akumulatorska baterija se mora zaskočiti s slišnim dvojnimi klikom oz. jo je treba napolniti.
	Električna napaka.	Akumulatorsko baterijo odstranite iz orodja; oboje naj preverijo v Hiltijevem servisu.
	Akumulatorska baterija je prevroča ali prehladna.	Akumulatorsko baterijo segrejte na priporočeno delovno temperaturo.
Orodje ne deluje in utripa 1 svetleča dioda.	Akumulatorska baterija je izpraznjena.	Zamenjajte akumulatorsko baterijo; prazno akumulatorsko baterijo napolnite.
	Akumulatorska baterija je prevroča ali prehladna.	Akumulatorsko baterijo segrejte na priporočeno delovno temperaturo.
Orodje ne deluje in utripajo 4 svetleče diode.	Orodje je kratkotrajno preobremenjeno.	Krmilno stikalo spustite in ga nato znova pritisnite.
	Zaščita proti pregrevanju.	Počakajte, da se orodje ohladi. Očistite prezračevalne reže.
Ni udarcev.	Orodje je prehladno.	Orodje segrejte na najnižjo delovno temperaturo. Glejte poglavje: 7.2.1 Delo pri nizkih temperaturah
	Stikalo za izbiro funkcij v položaju "Vrtanje brez udarcev".	Premaknite stikalo za izbiro funkcij v položaj "Udarno vrtnje".
	Vklopljeno je vrtnje v levo.	Preklopite na vrtnje v desno.
Krmilnega stikala ni mogoče pritisniti oz. je blokirano.	Stikalo za preklon vrtnja v levo/desno je v srednjem položaju (transportni položaj)	Stikalo za preklon vrtnja v levo/desno aktivirajte v levo ali v desno.

Napaka	Možni vzrok	Odprava napake
Vreteno orodja se ne vrti.	Dovoljena delovna temperatura elektrone orodja je prekoračena.	Počakajte, da se orodje ohladi.
	Dovoljena delovna temperatura akumulatorskih baterij je prekoračena.	Akumulatorsko baterijo segrejte na priporočeno delovno temperaturo.
	Akumulatorska baterija je izpraznjena.	Zamenjajte akumulatorsko baterijo; prazno akumulatorsko baterijo napolnite.
Orodje se avtomatsko izklopi.	Vklopi se zaščita pred preobremenitvijo.	Spustite in znova pritisnite krmilno stikalo ter zmanjšajte obremenitev orodja.
Akumulatorska baterija se izprazni hitreje kot običajno.	Stanje akumulatorske baterije ni optimalno.	Diagnozo akumulatorske baterije naj opravi Hiltijev servis ali pa akumulatorsko baterijo zamenjajte.
Akumulatorska baterija se ne zaskoči slišno, z dvema klikoma.	Zaskočni mehanizem na akumulatorski bateriji je umazan.	Očistite zaskočni mehanizem in ponovno namestite akumulatorsko baterijo. V kolikor problema ne morete odpraviti, poiščite pomoč v Hiltijevem servisu.
Močno segrevanje orodja ali akumulatorske baterije.	Električna napaka.	Orodje takoj izklopite, akumulatorsko baterijo odstranite iz orodja in oboje oddajte v pregled Hiltijevemu servisu.
	Orodje je preobremenjeno (prekoračeno področje uporabe).	Izberite orodje, ki je primerno za določeno delo.
Nastavka ni mogoče sprostiti iz zaklepa.	Vpenjalne glave niste povlekli do konca nazaj.	Povlecite zaporo nastavka nazaj do prislona in izvlecite nastavek.
Nastavek ne odnaša materiala.	Vklopljeno je vrtenje v levo.	Preklopite na vrtenje v desno.

SI

10 Recikliranje

PREVIDNO

Nepravilno odstranjevanje dotrajanih orodij lahko privede do naslednjega: pri sežigu plastičnih delov nastajajo strupeni plini, ki lahko škodujejo zdravju. Če se baterije poškodujejo ali segrejejo do visokih temperatur, lahko eksplodirajo in pri tem povzročijo zastrupitve, opekline, razjede in onesaženje okolja. Oprema, ki jo odstranite na lahkomišeln način, lahko pride v roke nepooblaščenim osebam, ki jo bodo uporabile na nestrokovnen način. Pri tem se lahko resno poškodujete vi ali tretje osebe in pride do onesaženja okolja.

PREVIDNO

Pokvarjene akumulatorske baterije nemudoma odstranite. Pazite, da ne pridejo v otroške roke. Akumulatorskih baterij ne razstavljajte in ne sežigajte.

PREVIDNO

Odslužene akumulatorske baterije odstranite v skladu z nacionalnimi predpisi ali jih oddajte Hiltiju.



Orodja Hilti so pretežno narejena iz materialov, ki jih je mogoče znova uporabiti. Predpogoj za recikliranje je strokovno razvrščanje materialov. Hilti v mnogih državah že omogoča prevzem odslužene orodja v reciklažo. Posvetujte se s servisno službo Hilti ali s svojim prodajnim svetovalcem.



Samo za države EU

Električnega orodja ne odstranjujte s hišnimi odpadki!

V skladu z evropsko Direktivo o odpadni električni in elektronski opremi in z njenim izvajanjem v nacionalni zakonodaji je treba električne naprave ob koncu njihove življenjske dobe ločeno zbirati in jih predati v postopek okolju prijaznega recikliranja.

11 Garancija proizvajalca orodja

Hilti garantira, da je dobavljeno orodje brez napak v materialu ali izdelavi. Ta garancija velja pod pogojem, da se z orodjem ravna in se ga uporablja, neguje in čisti na pravilen način v skladu z navodili za uporabo Hilti; ter da je zagotovljena tehnična enotnost, kar pomeni, da se z orodjem uporabljajo samo originalni Hiltijev potrošni material, pribor in nadomestni deli.

Ta garancija obsega brezplačno popravilo ali brezplačno zamenjavo pokvarjenih delov med celotno življenjsko dobo orodja. Ta garancija ne obsega delov, ki se normalno obrabljajo.

Ostali zahtevki so izključeni, kolikor to ni v nasprotju z veljavnimi nacionalnimi predpisi. Hilti ne jamči za neposredno ali posredno škodo zaradi napak, za izgube ali stroške, povezane z uporabo ali nezmožnostjo uporabe orodja za kakršenkoli namen. Molče dana zagotovila glede uporabe ali primernosti za določen namen so izrecno izključena.

Orodje oziroma prizadete dele je treba takoj po ugotovitvi napake poslati pristojni prodajni organizaciji Hilti v popravilo oziroma zamenjavo.

Ta garancija vključuje vse garancijske obveznosti s strani Hiltija in zamenjuje vsa prejšnja ali istočasna pojasnila oziroma pisne ali ustne dogovore v zvezi z garancijo.

12 Izjava ES o skladnosti (izvirnik)

Oznaka:	Akumulatorsko vrtno kladivo
Tipaska oznaka:	TE 4-A22
Generacija:	01
Leto konstrukcije:	2009

S polno odgovornostjo izjavljamo, da ta izdelek ustreza naslednjim direktivam in standardom: 2006/42/ES, 2006/66/ES, 2004/108/ES, 2011/65/EU, EN 60745-1, EN 60745-2-6, EN ISO 12100.

Hilti Corporation, Feldkircherstrasse 100,
FL-9494 Schaan

Paolo Luccini
Head of BA Quality and Process Management
Business Area Electric Tools & Accessories
01/2012

Jan Doongaji
Executive Vice President

Business Unit Power
Tools & Accessories
01/2012

Tehnična dokumentacija pri:

Hilti Entwicklungsgesellschaft mbH
Zulassung Elektrowerkzeuge
Hiltistrasse 6
86916 Kaufering
Deutschland



Hilti Corporation

LI-9494 Schaan

Tel.: +423 / 234 21 11

Fax: +423 / 234 29 65

www.hilti.com

Hilti = registered trademark of Hilti Corp., Schaan

W 3708 | 0613 | 00-Pos. 8 | 1

Printed in China © 2013

Right of technical and programme changes reserved S. E. & O.

409096 / A3



409096