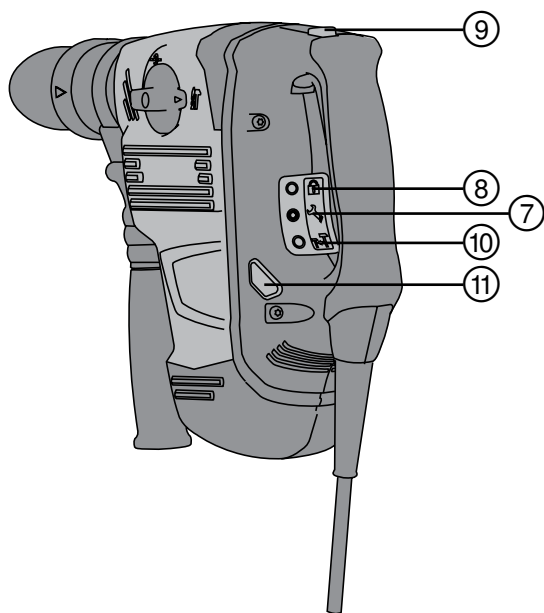
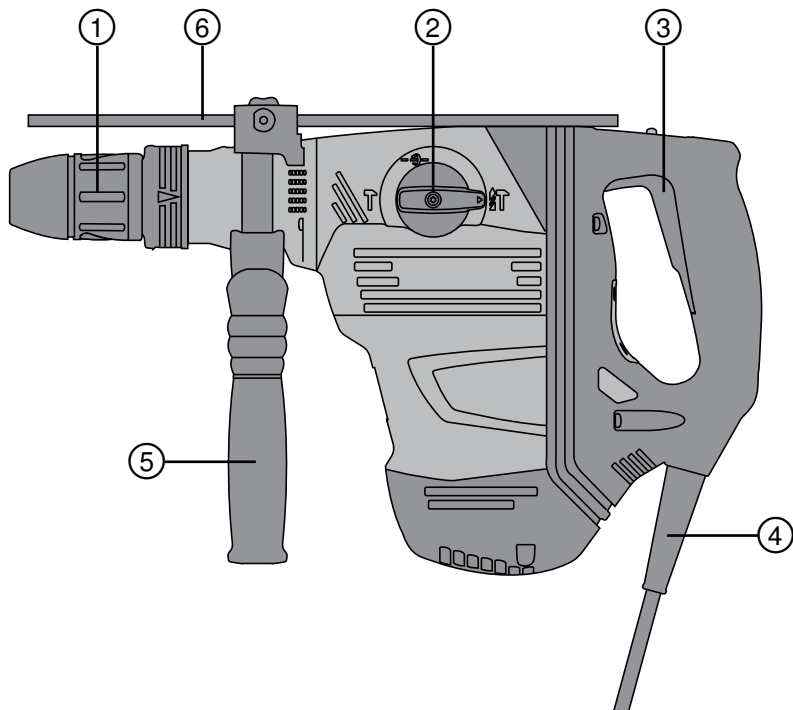
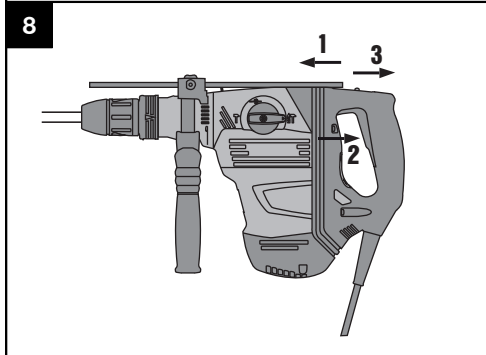
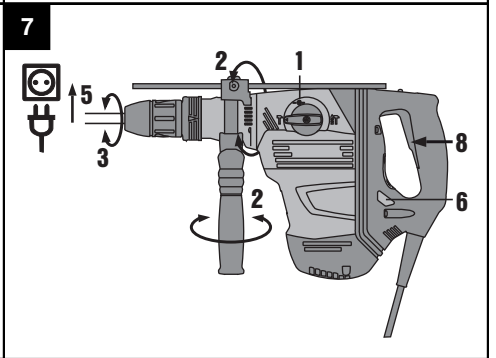
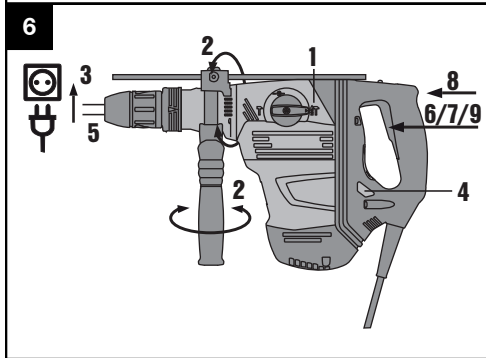
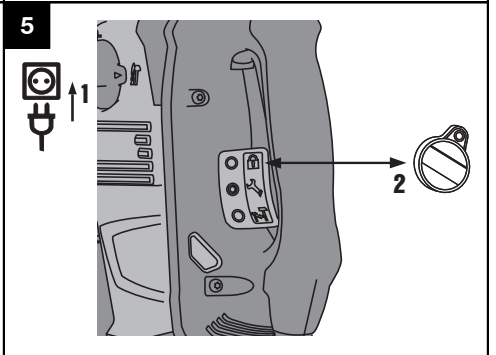
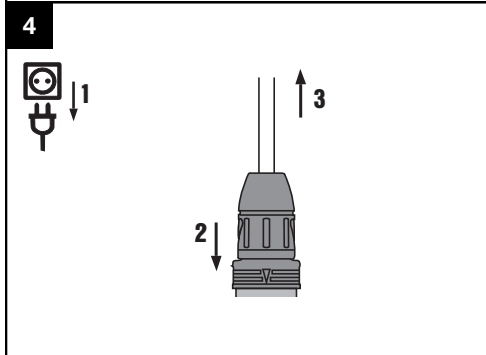
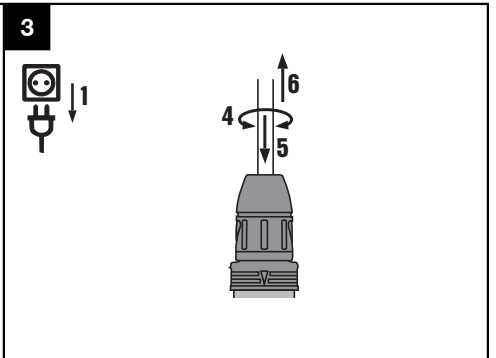
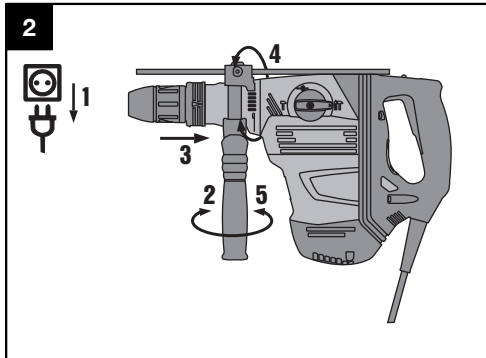


Bedienungsanleitung	de
Operating instructions	en
Mode d'emploi	fr
Istruzioni d'uso	it
Manual de instrucciones	es
Manual de instruções	pt
Gebruiksaanwijzing	nl
Brugsanvisning	da
Bruksanvisning	no
Käyttöohje	fi
Οδηγίες χρήσεως	el
Lietošanas pamācība	lv
Instrukcija	lt
Kasutusjuhend	et



1





ORIĢINĀLĀ LIETOŠANAS INSTRUKCIJA

TE 60 / TE 60-ATC-AVR Kombinētais perforators

Pirms iekārtas lietošanas noteikti izlasiet šo instrukciju.

Vienmēr uzglabājiet instrukciju kopā ar iekārtu.

Ja iekārta tiek nodota citai personai, iekārtai obligāti jāpievieno arī instrukcija.

Saturs	Lappuse
1 Vispārīga informācija	150
2 Apraksts	151
3 Instrumenti, piederumi, patēriņa materiāli	153
4 Tehniskie parametri	154
5 Drošība	155
6 Lietošanas uzsākšana	157
7 Lietošana	158
8 Apkope un uzturēšana	160
9 Traucējumu diagnostika	160
10 Nokalpojušo instrumentu utilizācija	161
11 Iekārtas ražotāja garantija	162
12 EK atbilstības deklarācija (oriģināls)	162

1 Numuri norāda uz attēliem. Attēli ir atrodami lietošanas instrukcijas sākumā.

Šīs lietošanas instrukcijas tekstā ar vārdu "iekārta" vienmēr jāsaprot kombinētais perforators TE 60 / TE 60-ATC.

Iekārtas daļas, vadības un indikācijas elementi **1**

- 1 Instrumenta patrona
- 2 Funkcijas izvēles slēdzis
- 3 Vadības slēdzis
- 4 Barošanas kabelis
- 5 Sānu rokturis
- 6 Dziļuma atdure (opcija)
- 7 Servisa indikācija
- 8 Pretzādzības indikācija (opcija)
- 9 Vadības slēdža bloķēšana
- 10 Nepilnas jaudas indikācija (opcija)
- 11 Nepilnas jaudas taustiņš (opcija)

1 Vispārīga informācija

1.1 Signālvārdi un to nozīme

BRIESMAS

Pievērš uzmanību draudošām briesmām, kas var izraisīt smagus miesas bojājumus vai nāvi.

BRĪDINĀJUMS

Pievērš uzmanību iespējami bīstamai situācijai, kas var izraisīt smagas traumas vai pat nāvi.

UZMANĪBU

Šo uzrakstu lieto, lai pievērstu uzmanību iespējami bīstamai situācijai, kas var izraisīt traumas vai materiālus zaudējumus.

NORĀDĪJUMS

Šo uzrakstu lieto lietošanas norādījumiem un citai noderīgai informācijai.

1.2 Piktogrammu skaidrojums un citi norādījumi

Brīdinājuma zīmes



Brīdinājums par vispārēju bīstamību



Brīdinājums par bīstamu elektrisko spriegumu



Brīdinājums par karstu virsmu

Pienākumu uzliekošās zīmes



Pirms
lietošanas
izlasiet
instrukciju



Lietojiet
aizsargbrilles



Lietojiet
aizsargķiveri



Lietojiet
skaņas
slāpētājus



Lietojiet aiz-
sargcimdus



Lietojiet
vieglu
elpvadu aiz-
sargmasku

Simboli



Materiāli
jānodod
otrreizējā
pārstrādē.



Triecienurb-
šana



Kaļšana



Kalta
novietojums



Volti



Ampēri



Vati



Maiņstrāva

Hz

Herci

n_0

Nominālais
apgriezienu
skaits
tukšgaitā

/min

Apgriezienu
skaits minūtē

∅

Diametrs



Ar divkāršu
izolāciju



Norāde par
pretnozagša-
nas
aizsardzību



Atslēgas
simbols

Identifikācijas datu novietojums uz iekārtas

Tipa apzīmējums ir norādīts uz datu plāksnītes un sērijas numurs – sānos uz motora korpusa. Ierakstiet šos datus lietošanas instrukcijā un vienmēr norādiet, kontaktējoties ar Hilti pārstāvi vai servisa nodaļu.

Tips:

Paaudze: 03

Sērijas Nr.:

2 Apraksts

2.1 Izmantošana atbilstoši paredzētajiem mērķiem

Iekārta ir elektriski darbināms kombinētais perforators ar pneimatisku triecienmehānismu. ATC funkcija, ar modelim TE 60-ATC (Active Torque Control) palielina lietotāja komfortu urbšanas darbu laikā.

Iekārta ir paredzēta urbšanai betonā, mūra konstrukcijās, metālā un kokā, turklāt to var izmantot arī kaļšanas darbiem. Iekārta ir aprīkota ar elektronisku aizsardzību pret pārslodzi. Pastāvīgas pārslodzes gadījumā aizsardzības sistēma automātiski samazina motora rotācijas ātrumu un, ja nepieciešams, izslēdz motoru. Ja vadības slēdzis tiek atlaists un pēc tam atkal nospiests, motors uzreiz sāk darboties ar pilnu jaudu. Tādēļ atkārtotas iedarbināšanas laikā vienmēr jāpievērš uzmanība tam, lai iekārta būtu droši satverta ar abām rokām.

Noteiktos apstākļos iekārta var izmantot maisīšanai (skat. norādījumus par instrumentiem, piederumiem un lietošanu).

Iekārta ir paredzēta profesionālām vajadzībām, un to drīkst apkalpot, apkopt un remontēt tikai kompetents un attiecīgi apmācīts personāls. Personālam jābūt labi informētam par iespējamiem riskiem, kas var rasties darba laikā. Iekārta un tās papildaprīkojums var radīt bīstamas situācijas, ja to lieto nepareizi vai uztic neapmācītam personālam.

Nedrīkst apstrādāt veselībai kaitīgus materiālus (piemēram, azbestu).

Iespējamā lietojuma joma: būvobjekts, darbnīca, remontdarbi, pārbūve un jaunceltnes.

Iekārta drīkst darbināt tikai sausā vidē.

Ņemiet vērā apkārtējās vides ietekmi. Nelietojiet iekārta vietās, kur ir paaugstināts aizdegšanās vai eksplozijas risks.

Iekārta drīkst lietot tikai ar tādu tīkla spriegumu un frekvenci, kas atbilst norādījumiem uz tās datu plāksnītes.

Ievērojiet lietošanas instrukcijas norādījumus par iekārtas lietošanu, apkopi un ekspluatācijas stāvokļa uzturēšanu.

Lai izvairītos no savainošanās, izmantojiet tikai oriģinālos Hilti piederumus un instrumentus.

Aizliegts veikt nesankcionētas manipulācijas vai izmaiņas iekārtā.

2.2 Instrumenta patrona

Ātras nomaiņas instrumenta patrona TE-Y (SDS max.) TE 60 / TE 60-ATC

2.3 Slēdži

Regulējams vadības slēdzis pakāpeniskai ieurbšanai / kalšanai

Funkcijas izvēles slēdzis: triecienuurbšana, kalšana, kalta noregulēšana (noregulējams 24 pozīcijās)

Pilnas vai nepilnas jaudas izvēle (ATC)

Kalšanas režīmā nobloķējams vadības slēdzis

2.4 Rokturi

Vibrācijas slāpētājs, atvāzams sānu rokturis

Rokturis ar vibrācijas slāpētāju (ATC)

2.5 Aizsargierīce

Mehāniskais sajūgs

Elektroniska ieslēgšanās bloķēšana, kas novērš iekārtas patvaļīgu ieslēgšanos pēc barošanas sprieguma padeves pārtraukuma (skat. nodaļu "Traucējumu diagnostika").

ATC "Active Torque Control" (TE 60-ATC)

2.6 Elļošana

Piedziņa un triecienu mehānisms ar atsevišķās elļošanas kamerām

2.7 Active Vibration Reduction (AVR)

Iekārta ir aprīkota ar sistēmu "Active Vibration Reduction" (AVR), kas ievērojami samazina vibrāciju salīdzinājumā ar vibrācijas parametriem bez AVR sistēmas.

2.8 Aizsardzība pret zādzībām TPS (ATC)

Opcionāli iekārtu iespējams aprīkot ar funkciju "Aizsardzība pret zādzībām TPS". Ja iekārtai ir šī funkcija, tās iedarbināšanai un lietošanai nepieciešama attiecīgā atbloķēšanas atslēga.

2.9 Gaismas signāla indikācija

Servisa indikācija ar gaismas signālu (skat. nodaļu "Apkope un uzturēšana/ servisa indikācija")

Pretzādzību aizsardzības indikācija (ATC) (skat. nodaļu "Apkalpošana / aizsardzība pret zādzībām TPS (opcija)")

Nepilnas jaudas indikācija (skat. nodaļu "Apkalpošana/ triecienuurbšana/ kalšana")

2.10 Standarta aprīkojuma komplektācijā ietilpst

- 1 Iekārta ar sānu rokturi
- 1 Smērviela
- 1 Drāniņa tīrīšanai
- 1 Lietošanas instrukcija
- 1 Hilti koferis

2.11 Kabeļa pagarinātāja izmantošana

Izmantojiet tikai paredzētajai darbošanās vietai atbilstošu elektriskā pagarinātāja modeli ar pietiekamu šķērsgriezumu. Pretējā gadījumā var mazināties iekārtas jauda un sakarst kabelis. Regulāri pārbaudiet, vai pagarinātājs nav bojāts. Bojāts kabelis nekavējoties jānomaina.

Ieteicamais kabeļu minimālais šķērsgriezums un maksimālais garums

Vada šķērsgriezums	1,5 mm ²	2,0 mm ²	2,5 mm ²	3,5 mm ²
Barošanas spriegums 100 V		20 m		40 m
Tikla spriegums 110-127 V	20 m	25 m	30 m	40 m
Barošanas spriegums 220-240 V	30 m		50 m	

Nelietojiet pagarinātājus ar 1,25 mm² vadu šķēsgriezumu.

2.12 Pagarinātāju izmantošana zem klajas debess

Strādājot brīvā dabā, izmantojiet tikai šim mērķim paredzētus un atbilstoši marķētus pagarinātājus.

2.13 Ģeneratora vai transformatora izmantošana

Šo iekārtu var darbināt ģenerators vai celtniecības transformators, ja tiek ievēroti šādi nosacījumi: izejas jauda vatos ir vismaz divas reizes lielāka par jaudu, kas norādīta uz iekārtas datu plāksnītes, darba sprieguma novirze no nominālā sprieguma nekad nepārsniedz +5 % un -15 %, un frekvence ir 50 līdz 60 Hz, nekādā gadījumā nepārsniedzot 65 Hz, un ir uzstādīts automātiskais sprieguma regulators, kas nodrošina palielinātu spriegumu ieslēgšanas brīdī.

Nekad no ģeneratora vai transformatora vienlaicīgi nedarbiniet arī citas ierīces. Pārējo ierīču ieslēgšana vai izslēgšana var radīt sprieguma zudumu vai pārspriegumu, kā rezultātā iespējami iekārtas bojājumi.

3 Instrumenti, piederumi, patēriņa materiāli

Apzīmējums	Saisinājums	Apraksts
Cietsakausējuma urbji betonam	TE 60 / TE 60-ATC	∅ 12 ... 40 mm
Atveru urbis	TE 60 / TE 60-ATC	∅ 40 ... 80 mm
Vainagurbis	TE 60 / TE 60-ATC	∅ 45 ... 100 mm
Dimanta vainagurbis PCM	TE 60-ATC	∅ 42 ... 102 mm
Kalts	TE 60 / TE 60-ATC	Smailais, plakanaiss un formas kalts ar iespraužamu TE-Y galu
Koka urbji		∅ 10 ... 32 mm
Metāla urbji		∅ Maks. 20 mm

iv

Apzīmējums	Saisinājums	Artikula numurs, apraksts
Sānu rokturis, nokomplektēts		
Dziļuma atdure, nokompl.		2021281
Uzstādīšanas ierīces	TE 60 / TE 60-ATC	Stiprinājuma elementu montāžas instrumenti ar iespraužamu TE-Y galu
Urbja patronas stiprinājums	TE FY-BA-C	Adapters
Pretzādzību aizsardzība TPS (Theft Protection System) ar Company Card, Company Remote un aktivēšanas atslēgu TPS-K		206999, Opcija
Ātrdarbības fiksācijas patrona		kokurbjiem un metāla urbjiem ar cilindrisku vai sešstūra kātu
Instrumenti ar cilindrisku vai sešstūra kātu nedegošu materiālu maišanai		∅ 80 ... 120 mm
Putekļu nosūkšana	TE DRS-B, TE DRS-S, TE DRS-BK	

TE 60 (3) ir paredzēts HDA ķīļa enkuru nostiprināšanai, izmantojot norādīto iedziņas instrumentu.

Izmērs	galvaniski cinkots	HDA-P, HDA-T, galvaniski cinkots	HDA-PF, HDA-TF, cinkots ar difūzijas tehnoloģiju	HDA-PR, HDA-TR, nerūsošs	Montāžas instrumenti
M 10	X	X	X	X	TE-Y-HDA-ST 20 M10
M 12	X	X	X	X	TE-Y-HDA-ST 22 M10

4 Tehniskie parametri

Rezervētas tiesības izdarīt tehniska rakstura izmaiņas!

NORĀDĪJUMS

Iekārta tiek piedāvāta ar dažādiem nominālajiem spriegumiem. Jūsu iekārtas nominālais spriegums un nominālā patēriņa jauda atbilst norādēm uz datu plāksnītes.

Iekārta	TE 60 / TE 60-ATC
Nominālā ieejas jauda (norādīta)	1300 W
Nominālais spriegums/nominālā strāva	Nominālais spriegums 100 V: 14,5 A Nominālais spriegums 110 V: 14,8 A Nominālais spriegums 127 V: 12,8 A Nominālais spriegums 220 V: 6,7 A Nominālais spriegums 230 V: 6,9 A Nominālais spriegums 240 V: 7,0 A
Tīkla frekvence	50...60 Hz
Svars saskaņā ar EPTA procedūru 01/2003 TE 60	6,4 kg
Svars saskaņā ar EPTA procedūru 01/2003 TE 60-ATC	7,5 kg
Izmēri (garums x platums x augstums) TE 60	480 mm X 115 mm X 274 mm
Izmēri (garums x platums x augstums) TE 60-ATC	490 mm X 115 mm X 293 mm
Apgrīzību skaits triecienurbšanas funkcijai	350/min
Atsevišķa trieciena enerģija saskaņā ar EPTA procedūru 05/2009 (pilna jauda)	7,3 J
Atsevišķa trieciena enerģija saskaņā ar EPTA procedūru 05/2009 (nepilna jauda) TE 60-ATC	3,6 J

NORĀDĪJUMS

Šī iekārta atbilst attiecīgajam standartam, ar nosacījumu, ka maksimāli pieļaujamā tīkla pilnā pretestība Z_{max} vietā, kur lietotāja iekārta ir pievienota publiskajam elektroapgādes tīklam, ir mazāka vai vienāda ar $0,378+j0,236 \Omega$. Iekārtas uzstādītājs vai lietotājs ir atbildīgs par to, lai – nepieciešamības gadījumā pēc konsultēšanās ar tīkla apsaimniekotāju – iekārtas pievienošanas vietā būtu nodrošināta pretestība, kas ir mazāka vai vienāda ar Z_{max} .

Informācija par iekārtu un tās lietošanu

Instrumentu patrona TE 60 / TE 60-ATC	TE-Y
Aizsargklase saskaņā ar EN	Aizsargklase II (divkārša izolācija)

NORĀDĪJUMS

Šajos norādījumos minētais svārstību līmenis ir mērīts ar EN 60745 noteiktajām mērījumu metodēm un ir izmantojams dažādu elektroiekārtu salīdzināšanai. To var izmantot arī svārstību radītās slodzes pagaidu novērtējumam. Norādītais svārstību līmenis attiecas uz elektroiekārtas galvenajiem izmantošanas veidiem. Taču, ja elektroiekārta tiek izmantota citos nolūkos, ar citiem maināmajiem instrumentiem vai netiek nodrošināta pietiekama tās apkope, svārstību līmenis var atšķirties. Tas var ievērojami palielināt svārstību radīto slodzi visā darba laikā. Lai precīzi novērtētu svārstību radīto slodzi, jāņem vērā arī laiks, cik ilgi iekārta ir izslēgta vai ir ieslēgta, taču faktiski netiek darbināta. Tas var ievērojami samazināt svārstību radīto slodzi visā darba laikā. Jāparedz papildu drošības pasākumi, lai aizsargātu lietotāju pret svārstību iedarbību, piemēram: elektroiekārtas un maināmo instrumentu apkope, roku turēšana siltumā, darba procesa organizācija.

Troksnis un vibrācija (mērījumi saskaņā ar EN 60745-2-6):

Raksturīgais trokšņa jaudas līmenis (A) TE 60 ar ATC)	112 dB (A)
Raksturīgais trokšņa spiediena emisijas līmenis (A) TE 60 (ar ATC)	101 dB (A)
Raksturīgais trokšņa jaudas līmenis (A) TE 60	107 dB (A)
Raksturīgais trokšņa emisijas līmenis (A) TE 60	96 dB (A)
Iespējamā trokšņa mērījumu kļūda	3 dB (A)

Triaksiālās vibrācijas vērtības TE 60 (ar ATC) (vibrācijas vektoru summa)

Triecienurbšana betonā, a_n , HD	11 m/s ²
Kaļšana, a_n , Cheq	10,5 m/s ²
Iespējamā triaksiālo vibrācijas vērtību kļūda (K)	1,5 m/s ²

Triaksiālās vibrācijas vērtības TE 60 (vibrācijas vektoru summa)

Triecienurbšana betonā, a_n , HD	18,5 m/s ²
Kaļšana, a_n , Cheq	15,5 m/s ²
Iespējamā triaksiālo vibrācijas vērtību kļūda (K)	1,5 m/s ²

5 Drošība

NORĀDĪJUMS

Nodaļas 5.1 drošības norādījumi ietver visus vispārīgos drošības norādījumus attiecībā uz elektroiekārtām, kas jāietver lietošanas instrukcijā saskaņā ar spēkā esošajām normām. Līdz ar to instrukcijā var būt norādījumi, kas uz konkrēto iekārtu neattiecas.

5.1 Vispārīgi drošības norādījumi darbam ar elektroiekārtām

a) BRĪDINĀJUMS

Izlasiet visus drošības norādījumus un instrukcijas. Šeit izklāstīto drošības norādījumu un instrukciju neievērošana var izraisīt elektrošoku, ugunsgrēku un/vai nopietnas traumas. **Saglabājiet visus drošības norādījumus un instrukcijas turpmākai lietošanai.** Drošības norādījumos lietotais apzīmējums "elektroiekārta" attiecas uz iekārtām ar tīkla barošanu (ar barošanas kabeli) un iekārtām ar barošanu no akumulatora (bez kabeļa).

5.1.1 Drošība darba vietā

- Uzturiet darba vietā tīrību un kārtību un nodrošiniet labu apgaismojumu.** Nekārtīgā darba vietā vai sliktā apgaismojumā var viegli notikt nelaimes gadījums.
- Nestrādājiet ar elektroiekārtu sprādzienbīstamā vidē, kurā atrodas uzliesmojoši šķidrums, gāzes vai putekļi.** Darba laikā iekārta nedaudz dzirksteļo, un tas var izraisīt viegli degošu putekļu vai tvaiku aizdegšanos.
- Lietojot elektroiekārtu, neļaujiet nepiederošām personām un jo īpaši bērniem tuvoties darba vietai.** Citu personu klātbūtne var novērst uzmanību, un tā rezultātā jūs varat zaudēt kontroli pār iekārtu.

5.1.2 Elektrodrošība

- Elektroiekārtas kontaktdakšai jāatbilst elektrotīkla kontaktlīdzdai. Kontaktdakšas konstrukciju nedrīkst nekādā veidā mainīt. Kopā ar elektroiekārtām, kurām ir aizsargzemējums, nedrīkst lietot adapteru spraudņus.** Neizmainītas konstrukcijas kontaktdakša, kas atbilst kontaktlīdzdai, ļauj samazināt elektrošoka risku.

- Darba laikā nepieskarieties saņemtiem priekšmetiem, piemēram, caurulēm, radiatoriem, plītiem vai ledusskapjiem.** Pieskaroties saņemtiem virsmām, pieaug risks saņemt elektrisko triecienu.
- Nelietojiet elektroiekārtu lietus laikā, neturiet to mitrumā.** Mitrumam iekļūstot elektroiekārtā, pieaug risks saņemt elektrisko triecienu.
- Nenesiet un nepakariniet elektroiekārtu aiz barošanas kabeļa un neraujiet aiz kabeļa, ja vēlaties atvienot iekārtu no elektrotīkla kontaktlīdzdai. Sargājiet elektrokabeli no karstuma, eļļas, asām šķautnēm un iekārtas kustīgajām daļām.** Bojāts vai sapīņkerējis elektrokabelis var būt par cēloni elektrošokam.
- Darbinot elektroiekārtu ārpus telpām, izmantojiet tās pievienošanai vienīgi tādus pagarinātājkabeļus, kas ir paredzēti lietošanai brīvā dabā.** Lietojot elektrokabeļus, kas ir piemēroti darbam ārpus telpām, samazinās elektrošoka risks.
- Ja elektroiekārtas izmantošana slāpā vidē ir obligāti nepieciešama, lietojiet bojājumstrāvas aizsargslēdzi.** Bojājumstrāvas slēdža lietošana samazina elektrošoka risku.

5.1.3 Personiskā drošība

- Strādājiet ar elektroiekārtu uzmanīgi, darba laikā saglabājiet paškontroli un rīkojieties saskaņā ar veselo saprātu.** Nestrādājiet ar elektroiekārtu, ja jūtaties noguruši vai atrodaties alkohola, narkotiku vai medikamentu ietekmē. Strādājot ar elektroiekārtu, pat viens neuzmanības mirklis var būt par cēloni nopietnam savainojumam.
- Izmantojiet individuālos darba aizsardzības līdzekļus un darba laikā vienmēr nēsājiet aizsargbrilles.** Individuālo darba aizsardzības līdzekļu (putekļu aizsargmaskas, neslidošu apavu un aizsargķiveres vai ausu aizsargu) lietošana atbilstoši elektroiekārtas tipam un veicamā darba raksturam ļauj izvairīties no savainojumiem.
- Nepieļaujiet iekārtas nekontrolētas ieslēgšanas iespēju.** Pirms pievienošanas elektrotīklam, akumulatora ievietošanas, elektroiekārtas satveršanas vai pārvietošanas pārliecinieties, ka tā ir izslēgta. Ja iekārtas pārvietošanas laikā pirksts atro-

das uz slēdža vai ja ieslēgta iekārta tiek pievienota elektriskajam tīklam, iespējams nelaimes gadījums.

- d) **Pirms elektroiekārtas ieslēgšanas jānoņem visi regulēšanas piederumi un uzgriežņu atslēgas.** Regulēšanas piederumi vai uzgriežņu atslēga, kas iekārtas ieslēgšanas brīdī atrodas tajā, var radīt traumas.
- e) **Izvairieties no nedabiskām pozām.** Darba laikā vienmēr saglabājiet līdzsvaru un nodrošinieties pret paslīdēšanu. Tas atvieglos elektroiekārtas vadību neparedzētās situācijās.
- f) **Izvēlieties darbam piemērotu apģērbu.** Darba laikā nenēsājiet brīvi plandošas drēbes un rotaslietas. Netuviniet matus, apģērbu un aizsargcimdus iekārtas kustīgajām daļām. Valīgas drēbes, rotaslietas un gari mati var iekerties iekārtas kustīgajās daļās.
- g) **Ja elektroiekārtas konstrukcija ļauj pievienot putekļu nosūkšanas vai savākšanas ierīci, sekojiet, lai tā būtu pievienota un darbināta pareizi.** Putekļu nosūcēja lietošana samazina putekļu kaitīgo ietekmi.

5.1.4 Elektroiekārtas lietošana un apkope

- a) **Nepārslodojiet elektroiekārtu.** Katram darbam izvēlieties piemērotu iekārtu. Elektroiekārta darboies labāk un drošāk pie nominālās slodzes.
- b) **Nelietojiet elektroiekārtu, ja ir bojāts tās slēdzis.** Elektroiekārta, ko nevar ieslēgt un izslēgt, ir bīstama un nekavējoties jānodod remontam.
- c) **Pirms iestatījumu veikšanas, aprīkojuma daļu nomaiņas vai iekārtas novietošanas uzglabāšanai atvienojiet kontaktdakšu no elektrotīkla un/vai noņemiet akumulatoru.** Šādi Jūs novērsīsiet elektroiekārtas nejaušanas ieslēgšanās risku.
- d) **Elektroiekārtu, kas netiek darbināta, uzglabājiet piemērotā vietā. Neļaujiet lietot iekārtu personām, kas nav iepazīnušas ar tās funkcijām un izlasījušas šo lietošanas instrukciju.** Ja elektroiekārtu lieto nekompetentas personas, tas var apdraudēt cilvēku veselību.
- e) **Rūpīgi veiciet elektroiekārtu apkopi.** Pārbaudiet, vai kustīgās daļas darbojas bez traucējumiem un neķeras un vai kāda no daļām nav salauzta vai bojāta un tādējādi netraucē elektroiekārtas nevainojamu darbību. Raugieties, lai pirms iekārtas lietošanas tiktu nomainītas vai saremontētas bojātās daļas. Daudzi nelaimes gadījumi notiek tāpēc, ka elektroiekārtām nav nodrošināta pareiza apkope.
- f) **Griezējinstrumentiem vienmēr jābūt uzasinātiem un tīriem.** Rūpīgi kopti griezējinstrumenti ar asām šķautnēm retāk iestrēgst un ir vieglāk vadāmi.
- g) **Lietojiet elektroiekārtu, piederumus, maināmos instrumentus utt. saskaņā ar šiem norādījumiem.** Jāņem vērā arī konkrētie darba apstākļi un veicamās operācijas īpatnības. Elektroiekārtu lietošana citiem mērķiem, nekā to ir paredzējusi ražotājfirma, ir bīstama un var izraisīt neparedzamas sekas.

5.1.5 Serviss

- a) **Uzdodiet elektroiekārtas remontu veikt tikai kvalificētam personālam, kas izmanto vienīgi oriģinālās rezerves daļas.** Tikai tā ir iespējama saglabāt elektroiekārtas funkcionālo drošību.

5.2 Drošības noteikumi darbam ar perforatoriem

- a) **Lietojiet dzirdes aizsargaprīkojumu.** Trokšņa iedarbība var radīt dzirdes zudumu.
- b) **Lietojiet kopā ar iekārtu piegādātos papildu rokturus.** Kontroles zudums var kļūt par cēloni traumām.
- c) **Ja pastāv iespēja, ka instruments var skart apslēptus elektriskos vadus vai pašas iekārtas barošanas kabeli, iekārta vienmēr jātur aiz izolētajām rokturu virsmām.** Saskaroties ar spriegumam pieslēgtiem vadiem, spriegums tiek novadīts uz iekārtas metāla daļām, radot elektrošoka risku.

5.3 Papildu drošības norādījumi

5.3.1 Personiskā drošība

- a) **Vienmēr turiet instrumentu ar abām rokām aiz tam paredzētajiem rokturiem.** Gādājiet, lai rokturi būtu sausi, tīri, nenotraiģiti ar eļļu un smērvielām.
- b) **Ja iekārta tiek darbināta bez putekļu nosūcēja un darba rezultātā veidojas liels daudzums putekļu, jāvalkā viegls elpošanas aizsargaprīkojums (maska).**
- c) **Strādājiet ar pārtraukumiem un veiciet atslābināšanas un pirkstu vingrinājumus, kas uzlabo asinsriti.**
- d) **Izvairieties no saskares ar rotējošām daļām.** Ieslēdziet iekārtu tikai tad, kad tā atrodas darba zonā. Saskare ar rotējošām iekārtas daļām, sevišķi ar rotējošiem instrumentiem, var izraisīt traumas.
- e) **Darba laikā vienmēr pievērsiet uzmanību tam, lai barošanas kabelis un pagarinātājs atstātos iekārtas aizmugurē.** Tas palīdzēs izvairīties no aizķeršanās aiz kabeļa.
- f) **Maisīšanas laikā funkciju regulatoram jāatrodas pozīcijā "Triezienurbšana", un iekārtas lietotājam jāvalkā aizsargcimdi.**
- g) **Bērniem stingri jāpaskaidro, ka ar iekārtu nedrīkst rotāties.**
- h) **Iekārta nav paredzēta, lai to lietotu bērni vai nevarīgi cilvēki.**
- i) **Putekļi, ko rada tādi materiāli kā, piemēram, svinu saturoša krāsa, dažī koksnes veidi, minerāli un metāls, var būt kaitīgi veselībai.** Saskare ar šiem putekļiem vai to ieelpošana var izraisīt lietotāja vai citu tuvumā esošo personu alerģiskas reakcijas un/vai elpceļu saslimšanas. Noteikti putekļu veidi, piemēram, ozola un skābarža koksnes putekļi, tiek uzskatīti par kancerogēniem - sevišķi kopā ar kokapstrādē izmantotajām vielām (hromātiem, koksnes aizsarglīdzekļiem). Azbestu saturošus materiālus drīkst apstrādāt tikai kompetenti speciālisti. Ja iespējams, lietojiet putekļu nosūcēju. Lai sasniegtu augstu putekļu nosūkšanas efektivitāti, lietojiet piemērotu, Hilti ieteiktu mobilo putekļu nosūcēju, kas paredzēts koka un/vai minerālo materiālu nosūkšanai, strādājot ar šo elektroiekārtu. Nodrošiniet darba vietā labu ventilāciju. Ieteicams valkāt elpceļu aizsardzības masku ar filtra klasi P2. Ievērojiet Jūsu valstī spēkā esošos normatīvus, kas regulē attiecīgo materiālu apstrādi.

5.3.2 Rūpīga elektroiekārtu lietošana un apkope

- Nostipriniet apstrādājamo priekšmetu.** Apstrādājamā materiāla nostiprināšanai izmantojiet skrūvspīles vai citu fiksācijas ierīci. Šādi tas būs drošāk un stabilāk novietots nekā tad, ja to turēsiet ar roku, turklāt Jums abas rokas būs brīvas instrumenta lietošanai.
- Pārļiecinieties, vai ievietojamo instrumentu savienojumu sistēmas atbilst iekārtas fiksācijas patroņai un tie tajā droši nofiksējas.**

5.3.3 Elektrodrošība

- Piemēram, ar metāla detektora palīdzību, pirms darba uzsākšanas pārbaudiet, vai zem apstrādājamās virsmas neatrodas apslēpti elektriskie vadi, gāzes vai ūdens caurules.** Iekārtas ārējās metāla daļas var būt zem sprieguma, ja, piemēram, darba laikā nejauši tiek bojāts elektriskais vads. Tā rezultātā rodas nopietns elektriskā trieciena risks.
- Regulāri pārbaudiet ierīces barošanas kabelis un nepieciešamības gadījumā nododiet to kompetentam speciālistam izlabošanai.** Ja ir bojāts elektroiekārtas barošanas kabelis, tas jānomaina pret speciāli aprīkoto un sertificētu kabeli, ko piedāvā klientu apkalpošanas organizācija. Regulāri pārbaudiet pagarinātājus un, ja tie ir bojāti, nomainiet tos. Ja darba laikā tiek bojāts enerģijas padeves vai pagarinātāja kabelis, neaiztieciot to. Atvienojiet iekārtu no elektrotīkla. Bojāti barošanas kabeli un pagarinātāji slēpj elektriskā trieciena risku.
- Ja bieži tiek apstrādāti elektrību vadoši materiāli, ar tiem piesārņotās iekārtas regulāri jānodod pārbaudīšanai Hiilti servisa darbiniekiem.** Uz iekārtas virsmas uzkrājušies putekļi, sevišķi, ja tie ir veidojušies no materiāliem ar elektrisko vadītspēju, vai

mitrums nelabvēlīgos apstākļos var izraisīt elektrisko triecienu.

- Ja jūs lietojat elektroiekārtu brīvā dabā, nodrošiniet, lai tā būtu pievienota tīklam, izmantojot bojājumu strāvas aizsargslēdzi (RCD) ar aktivēšanas strāvas stiprumu maksimāli 30 mA.** Bojājumu strāvas aizsargslēdža izmantošana mazina elektrisko triecienu risku.
- Principā ieteicams vienmēr izmantot bojājumu strāvas aizsargslēdzi (RCD) ar aktivēšanas strāvas stiprumu maksimāli 30 mA.**

5.3.4 Darba vieta

- Nodrošiniet darba vietā labu ventilāciju.** Nepietiekama ventilācija darba vietā var novest pie putekļu izraisītiem veselības traucējumiem.
- Pirms laušanas vai urbšanas darbiem, kas šķērso konstrukcijas daļas, atbilstīgi nodrošiniet attiecīgās daļas pretējo pusi.** Atlūzas var izkrist caur atveri un / vai nogāzties lejā un savainot līdzcilvēkus.

5.3.5 Individuālais aizsargapriekojums



Lietotājam un tuvumā esošajām personām instrumenta lietošanas laikā jāizmanto piemērotas aizsargbrilles, aizsargķivere, dzirdes aizsarglīdzekļi, aizsargcimdi un viegli elpošanas ceļu aizsardzības līdzekļi.

6 Lietošanas uzsākšana



6.1 Sānu roktura montāža un pozicionēšana 2

- Atvienojiet iekārtu no elektrotīkla.
- Griežot rokturi, atbrīvojiet sānu roktura stīpu.
- Uzmauciet pāri patronai sānu rokturi (tā fiksācijas lenti) uz iekārtas.
- Pagrieziet sānu rokturi vēlamajā pozīcijā.
- UZMANĪBU** Pievērsiet uzmanību tam, lai fiksācijas lente vienmēr atrastos tai paredzētajā iekārtas rievā.
Lai izvairītos no negaidītām kustībām, cieši pieskrūvējiet sānu rokturi.

6.2 Dzijuma atdures (opcija) montāža

- Griežot rokturi, atbrīvojiet sānu roktura stīpu.
- Iebīdīet dziļuma atduri divās vadotnes atverēs zem sānu roktura turētāja (spriegošanas lentes).
- Pagriezot sānu rokturi, pievelciet to, kā rezultātā vienlaikus nofiksējas arī dziļuma atdure.

6.3 Iekārtas atbloķēšana

Skat. nodaļu "Apkalpošana/ Aizsardzība pret zādzībām TPS (ATC)".

6.4 Kabeļa pagarinātāja un ģeneratora vai transformatora izmantošana

Skat. nodaļu "Apraksts / pagarinātājkaabeļu lietošana".

7 Lietošana



UZMANĪBU

Iekārtas lietošanas īpatnību dēļ tai ir liels griezes moments. **Lietojiet sānu rokturi un vienmēr turiet iekārtu ar abām rokām.** Lietotājam jābūt gatavam situācijai, ka instruments pēkšņi nobloķēsies.

UZMANĪBU

Pievērsiet uzmanību tam, lai ar funkciju regulatoru vienmēr būtu iestatīta pareizā funkcija.

UZMANĪBU

Nostipriniet apstrādājamo materiālu ar fiksācijas ierīces vai skrūvspīļu palīdzību.

UZMANĪBU

Pirms katras lietošanas pārbaudiet, vai instruments nav bojāts un nevienmērīgi nodilis.

7.1 Priekšdarbi

UZMANĪBU

Instrumentu nomaiņa jāveic ar aizsargcimdziem, jo instruments lietošanas laikā sakarst.

7.1.1 Dziļuma atdures noregulēšana

1. Atlaidiet dziļuma atdures skrūvi.
2. Noregulējiet dziļuma atduri atbilstoši vēlamajam urbuma dziļumam.
3. Pievelciet dziļuma atdures skrūvi.

7.1.2 Instrumenta ievietošana **3**

1. Atvienojiet iekārtu no elektrotīkla.
2. Pirms ievietošanas patronā pārbaudiet, vai nofiksējamā instrumenta gals ir tīrs un viegli ieeļļots. Nepieciešamības gadījumā notīriet un ieeļļojiet to.
3. Pārbaudiet, vai putekļu aizsarga blīvgumija ir tīra un nebojāta. Ja nepieciešams, izīriert putekļu aizsargu un, ja ir bojāta blīvējuma gumija, lieciet aizsargu nomainīt.
4. Ja nepieciešams, izīriert putekļu aizsargu un nomainiet gumiju, ja tā ir bojāta. Ievietojiet instrumentu patronā un, viegli piespiežot, pagrieziet, līdz tas nofiksējas gropēs.
5. Iespiediet instrumentu patronā, līdz tas ar dzirdamu klikšķi nofiksējas.
6. Pavelkot instrumentu, pārbaudiet, vai tas ir droši nofiksēts.

7.1.3 Instrumenta izņemšana **4**

1. Atvienojiet iekārtu no elektrotīkla.
2. Atvelkot fiksācijas gredzenu, atveriet instrumenta patronu.
3. Izvelciet instrumentu no turētāja.

7.2 Eksploatācija



UZMANĪBU

Virsmas apstrādes laikā no materiāla var atdalīties šķembas. **Valkājiet acu aizsargaprīkojumu un aizsargcimdus, un, ja darba gaitā pastiprināti veidojas putekļi, lietojiet vieglu elpceļu aizsargu.** Materiāla šķembas var savainot ķermeni un acis.

UZMANĪBU

Darba procesā rodas troksnis. **Lietojiet dzirdes aizsargaprīkojumu.** Pārāk liels troksnis var bojāt dzirdi.

UZMANĪBU

Strādājiet ar pārtraukumiem un veiciet atslābināšanās un pirkstu vingrinājumus, kas uzlabo asinsriti.

7.2.1 Aizsardzība pret zādzībām TPS (ATC)

NORĀDĪJUMS

Opcionāli iekārtu ATC iespējams aprīkot ar funkciju "Aizsardzība pret zādzībām". Ja iekārtai ir šī funkcija, tās iedarbināšanai un lietošanai nepieciešama attiecīgā atbloķēšanas atslēga.

7.2.1.1 Iekārtas atbloķēšana **5**

1. Pievienojiet iekārtas kontaktdakšu elektrotīkla kontaktligzdai. Mirgo dzeltenā pretzādzību aizsardzības indikācija. Tas nozīmē, ka iekārta ir gatava atbloķēšanas atslēgas signāla pieņemšanai.
 2. Novietojiet atbloķēšanas atslēgu tieši uz atslēgas simbola. Līdzko ir nodzisis dzeltenā pretzādzības aizsardzības indikācija, iekārta ir atbloķēta.
- NORĀDĪJUMS** Ja darba vietas maiņas vai sprieguma padeves pārtraukuma gadījumā tiek pārtraukta iekārtas barošana, iekārtas gatavība darbam saglabājas apmēram 20 minūtes. Pēc ilgākiem pārtraukumiem iekārta no jauna jāaktivē ar atbloķēšanas atslēgas palīdzību.

7.2.1.2 Iekārtas pretzādzību aizsardzības funkcijas aktivēšana

NORĀDĪJUMS

Sīkāku informāciju par pretzādzības aizsardzības aktivēšanu un lietošanu Jūs atradīsiet lietošanas instrukcijā "Pretzādzības aizsardzība".

7.2.2 Triecienurbšana **6**

NORĀDĪJUMS

Darbs zemā temperatūrā: lai trieciena mehānisms sāktu darboties, iekārtai ir jāsasniedz minimālā darba temperatūra. Lai sasniegtu minimālo darba temperatūru, uz brīdi novietojiet iekārtu uz pamatnes un ļaujiet tai darboties

tukšgaitā. Nepieciešamības gadījumā šo darbību atkārtojiet, līdz sāk funkcionēt triecienu mehānisms.

1. Pagrieziet funkciju pārslēdzēju pozīcijā "Urbšana ar triecieniem", līdz tas nofiksējas. Funkcijas nedrīkst pārslēgt iekārtas darbības laikā.
2. Novietojiet sānu rokturi vēlamajā pozīcijā un pārliedziniet, ka tas ir pareizi uzstādīts un atbilstoši nofiksēts.
3. Pievienojiet kontaktdakšu elektrotīklam.
4. Izvēlieties urbšanas jaudu (opcija).
NORĀDĪJUMS Pēc iekārtas pievienošanas elektrotīklam tā vienmēr ir iestatīta uz pilnu urbšanas jaudu.
NORĀDĪJUMS Lai izvēlētos nepilnu jaudu, nospiediet taustiņu "Nepilna jauda", kā rezultātā iedegsies urbšanas jaudas indikācija. Vēlreiz nospiežot taustiņu "Nepilna jauda", iekārta pārslēdzas atpakaļ uz pilnu urbšanas jaudu.
5. Novietojiet iekārta ar urbi vēlamajā urbšanas punktā.
6. Lēnām nospiediet vadības slēdzi (kamēr urbis nav nocentrējis urbumā, strādājiet ar mazāku rotācijas ātrumu).
7. Lai turpinātu urbt ar pilnu jaudu, nospiediet vadības slēdzi līdz galam.
8. Neizdarīet uz iekārta pārāk lielu spiedienu. Triecienu jauda tādējādi netiek palielināta. Mazāks spiediens palīdz zināms urbu kalpošanas laiku.
9. Lai caurejošos urbmos izvairītos no plaisām, īsi pirms caururbšanas samaziniet urbšanas ātrumu.

7.2.3 Active Torque Control (TE 60-ATC)

Papildus mehāniskajam slidošajam sajūgam iekārta ir aprīkota ar sistēmu ATC (Active Torque Control). Šī sistēma palielina urbšanas komfortu, jo pie pēkšņas iekārtas kustības ap rotācijas asi, piemēram, ja urbis iestrēgst armatūrā vai instruments nejausi tiek sašķiepts, tiek aktivēta paātrinātā izslēgšanās. Lai no jauna ieslēgtu iekārta pēc ATC sistēmas aktivēšanās, pēc motora apstāšanās jāatlaiz un vēlreiz jānospiež vadības slēdzis (sadzirdams klikšķis signalizē, ka iekārta atkal ir gatava darbam). Vienmēr izvēlieties tādas darba pozīcijas, lai iekārta varētu brīvi pagriezties pretēji pulksteņa rādītāja kustības virzienam (skatoties no lietotāja puses). Ja to nav iespējams nodrošināt, ATC nereaģēs.

7.2.4 Kalšana 7

NORĀDĪJUMS

Kaltu iespējams novietot 24 dažādās pozīcijās (ar 15° soli). Tādējādi tiek nodrošināta iespēja strādāt ar katrā konkrētā gadījumā vispiemērotāko plakanā vai formas kalta pozīciju.

UZMANĪBU

Nestrādājiet pozīcijā "Kalta novietojuma regulēšana".

1. Lai mainītu kalta novietojumu, pagrieziet funkciju pārslēdzēju pozīcijā "Kalta pozicionēšana", līdz tas nofiksējas.

2. Novietojiet sānu rokturi vēlamajā pozīcijā un pārliedziniet, ka tas ir pareizi uzstādīts un atbilstoši nofiksēts.
3. Pagrieziet kaltu vēlamajā pozīcijā.
4. Pagrieziet funkciju pārslēdzēju pozīcijā "Kalšana", līdz tas nofiksējas. Funkcijas nedrīkst pārslēgt iekārtas darbības laikā.
5. Pirms kalšanas pievienojiet iekārtas kontaktdakšu elektrotīkla kontaktlīzdai.
6. Izvēlieties kalšanas jaudu (ATC).
NORĀDĪJUMS Pēc iekārtas pievienošanas elektrotīklam tā vienmēr ir iestatīta uz pilnu kalšanas jaudu.
NORĀDĪJUMS Lai izvēlētos nepilnu kalšanas jaudu, nospiediet taustiņu "Nepilna jauda", kā rezultātā iedegsies urbšanas jaudas indikācija. Vēlreiz nospiežot taustiņu "Nepilna jauda", iekārta pārslēdzas atpakaļ uz pilnu kalšanas jaudu.
7. Novietojiet iekārta tā, lai kalta asmens atrastos vēlamajā kalšanas punktā.
8. Līdz galam nospiediet vadības slēdzi.

7.2.5 Urbšana bez triecienu funkcijas

Urbšana bez triecieniem ir iespējama, izmantojot instrumentus ar īpašu iespraužamo galu. Šādi instrumenti ir iekļauti Hilti piedāvāto instrumentu sortimentā. Ātrdarbības patronā var nofiksēt, piemēram, koka urbjus vai tērauda urbjus, un veikt urbšanu bez triecieniem. Funkciju izvēles slēdzim šajā laikā jābūt nofiksētam perforācijas pozīcijā.

7.2.6 Vadības slēdža bloķēšana 8

Kalšanas režīmā vadības slēdzi iespējams nofiksēt ieslēgtā stāvoklī.

1. Pabīdīet uz priekšu vadības slēdža fiksatoru, kas atrodas virs roktura.
2. Līdz galam nospiediet vadības slēdzi. Tagad iekārta ir pārslēgta nepārtrauktas darbības režīmā.
3. Lai nepārtrauktas darbības režīmu anulētu, pabīdīet fiksatoru atpakaļ. Iekārta izslēdzas.

7.2.7 Maisīšana

1. Pagrieziet funkciju pārslēdzēju pozīcijā "Urbšana ar triecieniem", līdz tas nofiksējas.
2. Uzspriediet ātrdarbības patronu uz instrumenta stiprinājuma.
3. Ievietojiet maisīšanas instrumentu.
4. Pavelkot instrumentu, pārbaudiet, vai tas ir droši nofiksēts.
5. Novietojiet sānu rokturi vēlamajā pozīcijā un pārliedziniet, ka tas ir pareizi uzstādīts un atbilstoši nofiksēts.
6. Pievienojiet iekārtas kontaktdakšu elektrotīkla kontaktlīzdai.
7. Turiet maisīšanas instrumentu traukā ar maisāmo materiālu.
8. Lēnām nospiediet vadības slēdzi.
9. Lai turpinātu urbt ar pilnu jaudu, nospiediet vadības slēdzi līdz galam.
10. Virziet maisīšanas instrumentu tā, lai neizšķakstītos maisāmais materiāls.

8 Apkope un uzturēšana

UZMANĪBU

Atvienojiet instrumentu no elektrotīkla.

8.1 Instrumentu un metāla daļu kopšana

Notīriet no ievietojamo instrumentu un stiprinājuma patronas netīrumus un laiku pa laikam apstrādājiet virsmas ar eļļā samitrinātu drāniņu, lai pasargātu no korozijas.

8.2 Iekārtas apkope

UZMANĪBU

Nodrošiniet, lai iekārta un jo sevišķi tās satveršanas virsmas būtu sausas un tīras un uz tām nebūtu eļļa vai smērvielas. Nedrīkst izmantot silikonu saturošus kopšanas līdzekļus.

Nekad nedarbiniet iekārtu, ja ir nosprostotas tās ventilācijas atveres! Uzmanīgi iztīriet atveres ar sausu birstīti. Nepieļaujiet svešķermeņu iekļūšanu iekārtas iekšienē. Iekārtas ārpusi regulāri notīriet ar viegli samitrinātu drāniņu. Iekārtas tīrīšanai nelietojiet aerosolus, tvaika tīrīšanas iekārtas vai ūdens strūklu! Tas var negatīvi ietekmēt elektrodrošību.

8.3 Servisa indikācija

NORĀDĪJUMS

Iekārtai ir servisa indikācija.

Indikācija	deg sarkanā krāsā	Pienācis laiks servisa darbiem. Pēc indikācijas iedegšanās ar iekārtu vēl dažas stundas var strādāt, līdz tiek aktivēta automātiskā izslēgšanās. Lai Jūsu iekārta vienmēr būtu darba gatavībā, svlaicīgi nododiet to Hilti servisa darbiniekiem.
	mirgo sarkanā krāsā	Skat. nodaļu "Traucējumu diagnostika".

8.4 Uzturēšana

BRĪDINĀJUMS

Elektrisko daļu remontu drīkst veikt tikai kvalificēti elektrotehnikas speciālisti.

Regulāri pārlicinieties, ka visas iekārtas ārējās daļas ir nebojātas un visi elementi ir nevainojamā tehniskā

stāvoklī. Nedarbiniet iekārtu, ja tās daļas ir bojātas vai vadības elementi nefunkcionē nevainojami. Jāuzdod veikt iekārtas remontu Hilti servisa darbiniekiem.

8.5 Pārbaude pēc apkopes un uzturēšanas darbiem

Pēc apkopes un uzturēšanas darbiem ir jāpārbauda, vai ir pievienoti visi aizsardzības mehānismi un vai to darbība ir nevainojama.

9 Traucējumu diagnostika

Problēma	Iespējamais iemesls	Risinājums
Iekārtu nevar iedarbināt.	Pārtraukta sprieguma padeve elektrotīklā.	Jāpievieno cita elektroiekārta un jāpārbauda, vai tā darbojas.
	Bojāts tīkla kabelis vai kontaktdakša.	Jāuzdod veikt pārbaudi un eventuāli nepieciešamo nomaiņu elektrotehnikas speciālistam.
	Generators darbojas miega režīmā.	Generators jānoslogo, pieslēdzot otru patērētāju (piemēram, darba apgaismojumu). Pēc tam iekārta jāizslēdz un no jauna jāieslēdz.
	Cits elektriska rakstura bojājums.	Jāuzdod veikt pārbaudi profesionālam elektromontierim.
	Pēc sprieguma padeves pārtraukuma aktivēta elektroniskā ieslēgšanās bloķēšana.	Iekārta jāizslēdz un no jauna jāieslēdz.

Problēma	Iespējamais iemesls	Risinājums
Iekārtu nevar iedarbināt.	Bojāts vadības slēdzis.	Jāuzdod veikt pārbaudi un eventuāli nepieciešamo nomaļu elektrotehnikas speciālistam.
Nav triecienu funkcijas.	Iekārta ir pārāk auksta.	Iekārta jāuzsilda līdz minimālajai darba temperatūrai Skat. 7.2. nodaļu 7.2.2 Triecienuurbšana 6
Iekārta neiedarbojas un mirgo sarkanā indikācija.	Iekārtas bojājums.	Jāuzdod veikt iekārtas remontu Hilti servisa darbiniekiem.
Iekārta neiedarbojas un deg sarkanā indikācija.	Nodilušas ogļītes.	Jāuzdod veikt pārbaudi un eventuāli nepieciešamo nomaļu elektrotehnikas speciālistam.
Iekārta neiedarbojas un mirgo dzeltenā indikācija.	Iekārta nav atbloķēta (iekārtām ar pretzādību aizsardzību, ATC)	Iekārta jāatbloķē ar atslēgas palīdzību.
Iekārta nedarbojas ar pilnu jaudu.	Pagarinātāj kabelis ir pārāk garš un / vai ar nepietiekamu šķērsriezumu.	Jālieto pieļaujamā garuma pagarinātāj kabelis ar pietiekami lielu šķērsriezumu.
	Nav kārtīgi nospiests vadības slēdzis.	Līdz galam jānospiež vadības slēdzis.
	Ieslēgts taustiņš "Nepilna jauda" (ATC).	Jānospiež taustiņš "Nepilna jauda".
	Elektroapgādē nepietiekams spriegums.	Jāpieslēdz iekārta citam sprieguma avotam.
Urbis negriežas.	Funkcijas izvēles slēdzis nav nofiksējis vai atrodas pozīcijā "Kalšana", vai pozīcijā "Kalta iestatišana".	Kad iekārta ir miera stāvoklī, funkciju izvēles slēdzis jāpārslēdz pozīcijā "Triecienuurbšana".
Urbi / kalnu nevar atbrīvot no fiksācijas.	Instrumenta turētājs nav pilnībā atvilks atpakaļ.	Instrumenta turētājs līdz galam jāatvelk atpakaļ un jāizņem instruments.
	Nav pareizi piemontēts sānu rokturis.	Sānu rokturis jānoņem un jāpiemontē pareizi, lai nospriegošanas sikсна un sānu rokturis nofiksētos padziļinājumā.

10 Nokalpojušo instrumentu utilizācija



"Hilti" iekārtu izgatavošanā tiek izmantoti galvenokārt otrreiz pārstrādājami materiāli. Priekšnosacījums otrreizējai pārstrādei ir atbilstoša materiālu šķirošana. Daudzās valstīs Hilti ir izveidojis sistēmu, kas pieļauj veco ierīču pieņemšanu otrreizējai pārstrādei. Jautājiet Hilti klientu apkalpošanas servisā vai savam pārdevējam – konsultantam.



Tikai ES valstīs

Neizmetiet elektroiekārtas sadzīves atkritumos!

Saskaņā ar Eiropas Direktīvu par nokalpojušām elektroiekārtām un elektroniskām ierīcēm un tās izsūtīšanai paredzētajām nacionālajām normām nolietotās elektroiekārtas jāsavāc atsevišķi un jānodod utilizācijai saskaņā ar vides aizsardzības prasībām.

11 Iekārtas ražotāja garantija

Ar jautājumiem par garantijas nosacījumiem, lūdzu, vērsieties pie vietējā HILTI partnera.

12 EK atbilstības deklarācija (oriģināls)

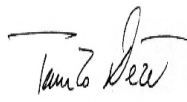
Apzīmējums:	Kombinētais perforators
Tips:	TE 60 / TE 60-ATC-AVR
Paaudze:	03
Konstruēšanas gads:	2010

Mēs uz savu atbildību deklarējam, ka šis produkts atbilst šādām direktīvām un normām: līdz 19.04.2016.: 2004/108/EK, no 20.04.2016.: 2014/30/ES, 2006/42/EK, 2011/65/ES, EN 60745-1, EN 60745-2-6, EN ISO 12100.

Hilti Corporation, Feldkircherstrasse 100,
FL-9494 Schaan



Paolo Luccini
Head of BA Quality and Process Management
Business Area Electric Tools & Accessories
05/2015



Tassilo Deinzer
Executive Vice President
Business Unit Power Tools & Accessories
05/2015

Tehniskā dokumentācija:

Hilti Entwicklungsgesellschaft mbH
Zulassung Elektrowerkzeuge
Hiltistrasse 6
86916 Kaufering
Deutschland



Hilti Corporation

LI-9494 Schaan

Tel.: +423/234 21 11

Fax: +423/234 29 65

www.hilti.com

Hilti = registered trademark of Hilti Corp., Schaan
Pos. 1 | 20150929

