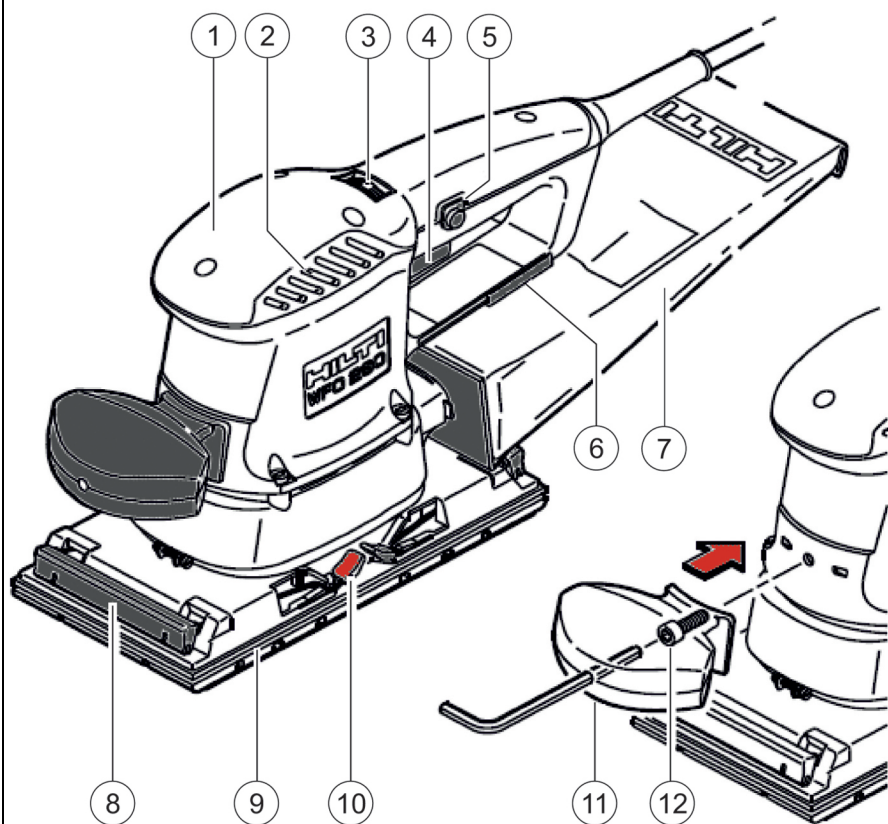
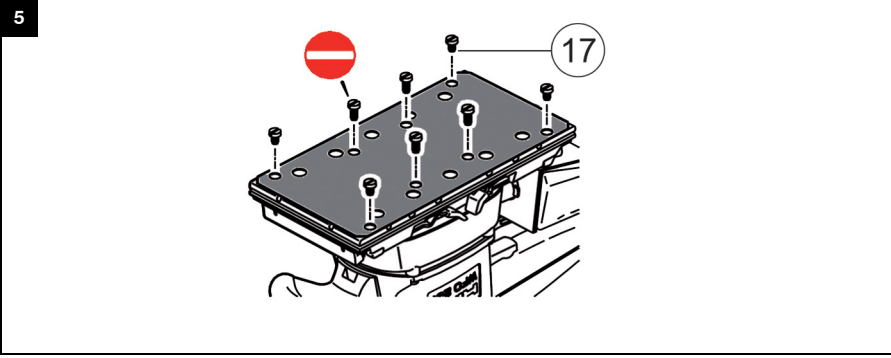
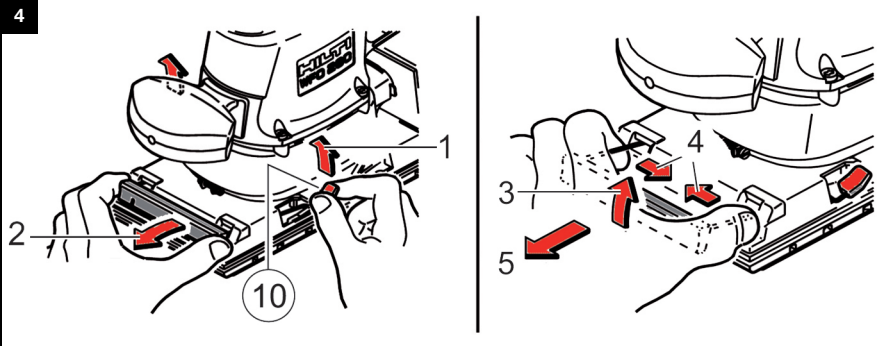
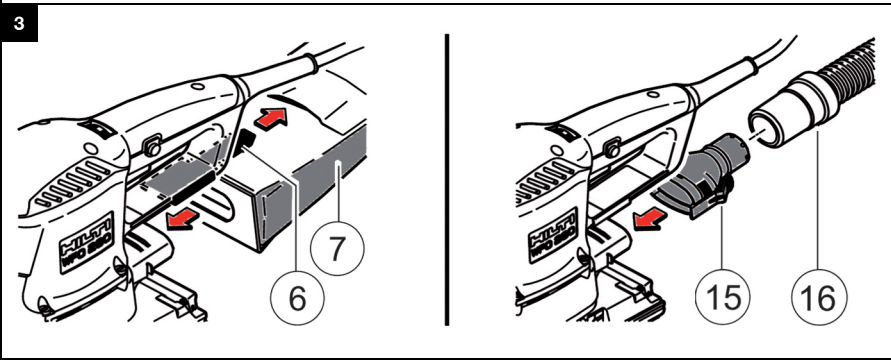
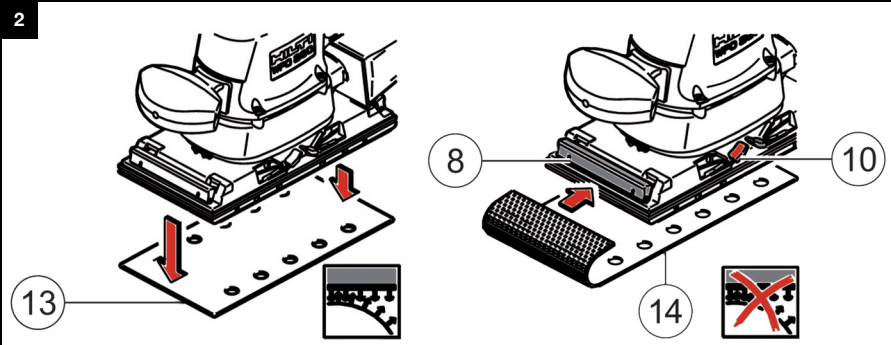




WFO 280 (01)

Deutsch	1
English	10
Français	20
Italiano	29
Nederlands	39
Português	49
Español	58
Dansk	68
Suomi	77
Svenska	86
Ελληνικά	96
Polski	106
Česky	115
عربي	126





WFO 280

de	Original-Bedienungsanleitung	1
en	Original operating instructions	10
fr	Notice d'utilisation originale	20
it	Manuale d'istruzioni originale	29
nl	Originele handleiding	39
pt	Manual de instruções original	49
es	Manual de instrucciones original	58
da	Original brugsanvisning	68
fi	Alkuperäiset ohjeet	77
sv	Originalbruksanvisning	86
el	Μετάφραση οδηγιών χρήσης από το πρωτότυπο	96
pl	Oryginalna instrukcja obsługi	106
cs	Originální návod k obsluze	115
ar	دليل الاستعمال الأصلي	126

Original-Bedienungsanleitung

1 Angaben zur Bedienungsanleitung

1.1 Zu dieser Bedienungsanleitung

- **Warnung!** Bevor Sie das Produkt verwenden, stellen Sie sicher, dass Sie die dem Produkt beiliegende Bedienungsanleitung einschließlich der Anweisungen, Sicherheits- und Warnhinweise, Abbildungen und Spezifikationen gelesen und verstanden haben. Machen Sie sich insbesondere mit allen Anweisungen, Sicherheits- und Warnhinweisen, Abbildungen, Spezifikationen sowie Bestandteilen und Funktionen vertraut. Bei Nichtbeachtung besteht die Gefahr eines elektrischen Schlages, eines Brandes und/oder schwerer Verletzungen. Bewahren Sie die Bedienungsanleitung inklusive aller Anweisungen, Sicherheits- und Warnhinweise zur späteren Verwendung auf.
- **HILTI** Produkte sind für den professionellen Benutzer bestimmt und dürfen nur von autorisiertem, eingewiesenem Personal bedient, gewartet und instand gehalten werden. Dieses Personal muss speziell über die auftretenden Gefahren unterrichtet sein. Vom Produkt und seinen Hilfsmitteln können Gefahren ausgehen, wenn sie von unausgebildetem Personal unsachgemäß behandelt oder nicht bestimmungsgemäß verwendet werden.
- Die beiliegende Bedienungsanleitung entspricht dem aktuellen Stand der Technik zum Zeitpunkt der Drucklegung. Finden Sie immer die aktuelle Version online auf der Hilti Produktseite. Folgen Sie hierzu dem Link oder dem QR-Code in dieser Bedienungsanleitung, gekennzeichnet mit dem Symbol
- Geben Sie das Produkt nur mit dieser Bedienungsanleitung an andere Personen weiter.

1.2 Zeichenerklärung

1.2.1 Warnhinweise

Warnhinweise warnen vor Gefahren im Umgang mit dem Produkt. Folgende Signalwörter werden verwendet:

GEFAHR

GEFAHR !

- ▶ Für eine unmittelbar drohende Gefahr, die zu schweren Körperverletzungen oder zum Tod führt.

WARNUNG

WARNUNG !

- ▶ Für eine möglicherweise drohende Gefahr, die zu schweren Körperverletzungen oder zum Tod führen kann.

VORSICHT

VORSICHT !

- ▶ Für eine möglicherweise gefährliche Situation, die zu Körperverletzungen oder zu Sachschäden führen kann.

1.2.2 Symbole in der Dokumentation

Folgende Symbole werden in dieser Dokumentation verwendet:

	Vor Benutzung Bedienungsanleitung lesen
	Anwendungshinweise und andere nützliche Informationen
	Umgang mit wiederverwertbaren Materialien
	Elektrogeräte und Akkus nicht in den Hausmüll werfen

1.2.3 Symbole in Abbildungen

Folgende Symbole werden in Abbildungen verwendet:

2	Diese Zahlen verweisen auf die jeweilige Abbildung am Anfang dieser Anleitung
----------	---



3	Die Nummerierung gibt eine Abfolge der Arbeitsschritte im Bild wieder und kann von den Arbeitsschritten im Text abweichen
	Positionsnummern werden in der Abbildung Übersicht verwendet und verweisen auf die Nummern der Legende im Abschnitt Produktübersicht
	Dieses Zeichen soll ihre besondere Aufmerksamkeit beim Umgang mit dem Produkt wecken.

1.3 Produktabhängige Symbole

1.3.1 Symbole am Produkt

Folgende Symbole können auf dem Produkt verwendet werden:

	Augenschutz benutzen
	Gehörschutz benutzen
	Schutzhandschuhe benutzen
	Leichten Atemschutz benutzen
/min	Umdrehungen pro Minute
RPM	Umdrehungen pro Minute
n	Bemessungsdrehzahl
	Durchmesser
	Schutzklasse II (doppelt isoliert)
	Das Produkt unterstützt drahtlose Datenübertragung, die mit iOS- und Android-Plattformen kompatibel ist.

2 Sicherheit

2.1 Allgemeine Sicherheitshinweise für Elektrowerkzeuge

⚠️ WARNUNG Lesen Sie alle Sicherheitshinweise, Anweisungen, Bilderungen und technischen Daten, mit denen dieses Elektrowerkzeug versehen ist. Versäumnisse bei der Einhaltung der nachfolgenden Anweisungen können elektrischen Schlag, Brand und/oder schwere Verletzungen verursachen.

Bewahren Sie alle Sicherheitshinweise und Anweisungen für die Zukunft auf.

Der in den Sicherheitshinweisen verwendete Begriff „Elektrowerkzeug“ bezieht sich auf netzbetriebene Elektrowerkzeuge (mit Netzleitung) oder auf akkubetriebene Elektrowerkzeuge (ohne Netzleitung).

Arbeitsplatzsicherheit

- ▶ **Halten Sie Ihren Arbeitsbereich sauber und gut beleuchtet.** Unordnung oder unbeleuchtete Arbeitsbereiche können zu Unfällen führen.
- ▶ **Arbeiten Sie mit dem Elektrowerkzeug nicht in explosionsgefährdeter Umgebung, in der sich brennbare Flüssigkeiten, Gase oder Stäube befinden.** Elektrowerkzeuge erzeugen Funken, die den Staub oder die Dämpfe entzünden können.
- ▶ **Halten Sie Kinder und andere Personen während der Benutzung des Elektrowerkzeugs fern.** Bei Ablenkung können Sie die Kontrolle über das Gerät verlieren.

Elektrische Sicherheit

- ▶ **Der Anschlussstecker des Elektrowerkzeugs muss in die Steckdose passen.** Der Stecker darf in keiner Weise verändert werden. Verwenden Sie keine Adapterstecker gemeinsam mit schutzgeerdeten Elektrowerkzeugen. Unveränderte Stecker und passende Steckdosen verringern das Risiko eines elektrischen Schlages.
- ▶ **Vermeiden Sie Körperkontakt mit geerdeten Oberflächen wie von Rohren, Heizungen, Herden und Kühlschränken.** Es besteht ein erhöhtes Risiko durch elektrischen Schlag, wenn Ihr Körper geerdet ist.



- ▶ **Halten Sie Elektrowerkzeuge von Regen oder Nässe fern.** Das Eindringen von Wasser in ein Elektrowerkzeug erhöht das Risiko eines elektrischen Schlages.
- ▶ **Zweckentfremden Sie die Anschlussleitung nicht, um das Elektrowerkzeug zu tragen, aufzuhängen oder um den Stecker aus der Steckdose zu ziehen. Halten Sie die Anschlussleitung fern von Hitze, Öl, scharfen Kanten oder sich bewegenden Teilen.** Beschädigte oder verwickelte Anschlussleitungen erhöhen das Risiko eines elektrischen Schlages.
- ▶ **Wenn Sie mit einem Elektrowerkzeug im Freien arbeiten, verwenden Sie nur Verlängerungsleitungen, die auch für den Außenbereich geeignet sind.** Die Anwendung einer für den Außenbereich geeigneten Verlängerungsleitung verringert das Risiko eines elektrischen Schlages.
- ▶ **Wenn der Betrieb des Elektrowerkzeugs in feuchter Umgebung nicht vermeidbar ist, verwenden Sie einen Fehlerstromschutzschalter.** Der Einsatz eines Fehlerstromschutzschalters vermindert das Risiko eines elektrischen Schlages.

Sicherheit von Personen

- ▶ **Seien Sie aufmerksam, achten Sie darauf, was Sie tun, und gehen Sie mit Vernunft an die Arbeit mit einem Elektrowerkzeug. Benutzen Sie kein Elektrowerkzeug, wenn Sie müde sind oder unter dem Einfluss von Drogen, Alkohol oder Medikamenten stehen.** Ein Moment der Unachtsamkeit beim Gebrauch des Elektrowerkzeugs kann zu ernsthaften Verletzungen führen.
- ▶ **Tragen Sie persönliche Schutzausrüstung und immer eine Schutzbrille.** Das Tragen persönlicher Schutzausrüstung, wie Staubmaske, rutschfeste Sicherheitsschuhe, Schutzhelm oder Gehörschutz, je nach Art und Einsatz des Elektrowerkzeugs, verringert das Risiko von Verletzungen.
- ▶ **Vermeiden Sie eine unbeabsichtigte Inbetriebnahme. Vergewissern Sie sich, dass das Elektrowerkzeug ausgeschaltet ist, bevor Sie es an die Stromversorgung und/oder den Akku anschließen, es aufnehmen oder tragen.** Wenn Sie beim Tragen des Elektrowerkzeugs den Finger am Schalter haben oder das Gerät eingeschaltet an der Stromversorgung anschließen, kann dies zu Unfällen führen.
- ▶ **Entfernen Sie Einstellwerkzeuge oder Schraubenschlüssel, bevor Sie das Elektrowerkzeug einschalten.** Ein Werkzeug oder Schlüssel, der sich in einem drehenden Geräteteil befindet, kann zu Verletzungen führen.
- ▶ **Vermeiden Sie eine abnormale Körperhaltung. Sorgen Sie für einen sicheren Stand und halten Sie jederzeit das Gleichgewicht.** Dadurch können Sie das Elektrowerkzeug in unerwarteten Situationen besser kontrollieren.
- ▶ **Tragen Sie geeignete Kleidung. Tragen Sie keine weite Kleidung oder Schmuck. Halten Sie Haare, Kleidung und Handschuhe fern von sich bewegenden Teilen.** Lockere Kleidung, Schmuck oder lange Haare können von sich bewegenden Teilen erfasst werden.
- ▶ **Wenn Staubabsaug- und -auffangeinrichtungen montiert werden können, vergewissern Sie sich, dass diese angeschlossen sind und richtig verwendet werden.** Verwendung einer Staubabsaugung kann Gefährdungen durch Staub verringern.
- ▶ **Wiegen Sie sich nicht in falscher Sicherheit und setzen Sie sich nicht über die Sicherheitsregeln für Elektrowerkzeuge hinweg, auch wenn Sie nach vielfachem Gebrauch mit dem Elektrowerkzeug vertraut sind.** Achtloses Handeln kann binnen Sekundenbruchteilen zu schweren Verletzungen führen.

Verwendung und Behandlung des Elektrowerkzeugs

- ▶ **Überlasten Sie das Gerät nicht. Verwenden Sie für Ihre Arbeit das dafür bestimmte Elektrowerkzeug.** Mit dem passenden Elektrowerkzeug arbeiten Sie besser und sicherer im angegebenen Leistungsbereich.
- ▶ **Benutzen Sie kein Elektrowerkzeug, dessen Schalter defekt ist.** Ein Elektrowerkzeug, das sich nicht mehr ein- oder ausschalten lässt, ist gefährlich und muss repariert werden.
- ▶ **Ziehen Sie den Stecker aus der Steckdose und/oder entfernen Sie einen abnehmbaren Akku, bevor Sie Geräteeinstellungen vornehmen, Zubehörteile wechseln oder das Gerät weglegen.** Diese Vorsichtsmaßnahme verhindert den unbeabsichtigten Start des Elektrowerkzeugs.
- ▶ **Bewahren Sie unbenutzte Elektrowerkzeuge außerhalb der Reichweite von Kindern auf. Lassen Sie keine Personen das Gerät benutzen, die mit diesem nicht vertraut sind oder diese Anweisungen nicht gelesen haben.** Elektrowerkzeuge sind gefährlich, wenn Sie von unerfahrenen Personen benutzt werden.
- ▶ **Pflegen Sie Elektrowerkzeuge und Zubehör mit Sorgfalt. Kontrollieren Sie, ob bewegliche Teile einwandfrei funktionieren und nicht klemmen, ob Teile gebrochen oder so beschädigt sind, dass die Funktion des Elektrowerkzeugs beeinträchtigt ist. Lassen Sie beschädigte Teile vor dem Einsatz des Gerätes reparieren.** Viele Unfälle haben ihre Ursache in schlecht gewarteten Elektrowerkzeugen.
- ▶ **Halten Sie Schneidwerkzeuge scharf und sauber.** Sorgfältig gepflegte Schneidwerkzeuge mit scharfen Schneidkanten verklemmen sich weniger und sind leichter zu führen.
- ▶ **Verwenden Sie Elektrowerkzeug, Zubehör, Einsatzwerkzeuge usw. entsprechend diesen Anweisungen. Berücksichtigen Sie dabei die Arbeitsbedingungen und die auszuführende Tätigkeit.** Der



Gebrauch von Elektrowerkzeugen für andere als die vorgesehenen Anwendungen kann zu gefährlichen Situationen führen.

- ▶ **Halten Sie Griffe und Griffflächen trocken, sauber und frei von Öl und Fett.** Rutschige Griffe und Griffflächen erlauben keine sichere Bedienung und Kontrolle des Elektrowerkzeugs in unvorhergesehenen Situationen.

Service

- ▶ **Lassen Sie Ihr Elektrowerkzeug nur von qualifiziertem Fachpersonal und nur mit Original-Ersatzteilen reparieren.** Damit wird sichergestellt, dass die Sicherheit des Elektrowerkzeugs erhalten bleibt.

2.2 Sicherheitshinweise für Bandschleifer und Trommelschleifer

- ▶ **Halten Sie das Elektrowerkzeug an den isolierten Griffflächen, da die Schleiffläche die eigene Anschlussleitung treffen kann.** Das Beschädigen einer spannungsführenden Leitung kann metallene Geräteteile unter Spannung setzen und zu einem elektrischen Schlag führen.

2.3 Zusätzliche Sicherheitshinweise

Sicherheit von Personen

- ▶ Verwenden Sie das Gerät nur in technisch einwandfreiem Zustand.
- ▶ Nehmen Sie niemals Manipulationen oder Veränderungen am Gerät vor.
- ▶ Halten Sie das Gerät immer mit beiden Händen an den vorgesehenen Handgriffen fest. Halten Sie die Handgriffe trocken und sauber.
- ▶ Vermeiden Sie die Berührung mit bewegten Teilen - Verletzungsgefahr!
- ▶ Tragen Sie während des Einsatzes des Gerätes eine geeignete Schutzbrille, Gehörschutz, Schutzhandschuhe und einen leichten Atemschutz.
- ▶ Machen Sie Arbeitspausen und Übungen zur besseren Durchblutung Ihrer Finger. Bei längeren Arbeiten kann es durch Vibrationen zu Störungen an Blutgefäßen oder des Nervensystems an Fingern, Händen oder Handgelenken kommen.
- ▶ Das Gerät ist nicht bestimmt für schwache Personen ohne Unterweisung. Halten Sie das Gerät von Kindern fern.
- ▶ Klären Sie vor Arbeitsbeginn die Gefahrenklasse des beim Arbeiten entstehenden Staubgutes ab. Verwenden Sie einen Baustaubsauger mit einer offiziell zugelassenen Schutzklassifizierung, die Ihren lokalen Staubschutzbestimmungen entspricht.
- ▶ Verwenden Sie möglichst eine Staubabsaugung und einen geeigneten Mobilentstauber. Staub von Materialien wie bleihaltigem Anstrich, einigen Holzarten, sowie Metall können gesundheitsschädlich sein.
- ▶ Sorgen Sie für gute Belüftung des Arbeitsplatzes und tragen Sie gegebenenfalls eine Atemschutzmaske, welche für den jeweiligen Staub geeignet ist. Berühren oder Einatmen von Staub können allergische Reaktionen und/oder Atemwegserkrankungen des Benutzers oder in der Nähe befindlicher Personen hervorrufen. Bestimmter Staub wie Eichen- oder Buchenstaub gelten als krebserzeugend, besonders in Verbindung mit Zusatzstoffen zur Holzbehandlung (Chromat, Holzschutzmittel). Asbesthaltiges Material darf nur von Fachleuten gehandhabt werden.
- ▶ Verwenden Sie nur original Zubehör und Werkzeuge von **Hilti**, um Verletzungsgefahren zu vermeiden.
- ▶ Beachten Sie die nationalen Arbeitsschutzanforderungen.

Elektrische Sicherheit

- ▶ Prüfen Sie den Arbeitsbereich vor Arbeitsbeginn auf verdeckt liegende elektrische Leitungen, Gas und Wasserrohre. Außenliegende Metallteile am Gerät können einen elektrischen Schlag verursachen, wenn Sie versehentlich eine Stromleitung beschädigen.
- ▶ Wird bei der Arbeit das Netz- oder Verlängerungskabel beschädigt, dürfen Sie das Kabel nicht berühren. Ziehen Sie den Netzstecker aus der Steckdose. Kontrollieren Sie regelmäßig die Anschlussleitung des Gerätes und lassen Sie diese bei Beschädigung von einer **Hilti** Servicestelle erneuern. Kontrollieren Sie Verlängerungsleitungen regelmäßig und ersetzen Sie diese, wenn sie beschädigt sind.
- ▶ Lassen Sie verschmutzte Geräte bei häufiger Bearbeitung von leitfähigen Materialien in regelmäßigen Abständen vom **Hilti** Service überprüfen. An der Geräteoberfläche haftender Staub, vor allem von leitfähigen Materialien, oder Feuchtigkeit können unter ungünstigen Bedingungen zu elektrischem Schlag führen.

Sorgfältiger Umgang und Gebrauch von Elektrowerkzeugen

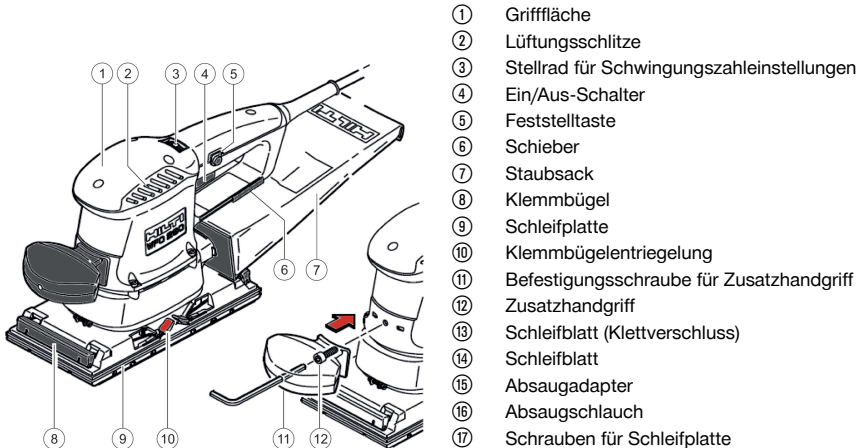
- ▶ Sichern Sie das Werkstück. Ein mit Spannvorrichtungen oder Schraubstock festgehaltenes Werkstück ist sicherer gehalten als nur mit der Hand.
- ▶ Warten Sie, bis das Elektrowerkzeug zum Stillstand gekommen ist, bevor Sie es ablegen.



- ▶ Schalten Sie das Elektrowerkzeug bei Stromunterbrechung aus und ziehen Sie den Netzstecker, um eine unbeabsichtigte Inbetriebnahme bei Spannungswiederkehr zu verhindern.
- ▶ Schleifscheiben müssen sorgsam nach Anweisungen des Herstellers aufbewahrt und gehandhabt werden.
- ▶ Lassen Sie das Gerät nach einem Scheibenbruch, Sturz oder anderen mechanischen Beschädigungen vom **Hilti Service** überprüfen.
- ▶ Führen Sie beim Arbeiten das Netz- und das Verlängerungskabel immer nach hinten vom Gerät weg.
- ▶ Setzen Sie das Produkt nicht Niederschlägen aus, und verwenden Sie es nicht in feuchter oder nasser Umgebung.

3 Beschreibung

3.1 Produktübersicht



3.2 Bestimmungsgemäße Verwendung

Das beschriebene Produkt ist ein handgeführter, elektrisch betriebener Schwingschleifer. Er ist zum flächigen Bearbeiten von Materialien wie Holz, Farben, Lacken, Spachtel, Metall und Kunststoff im Trockenschliff bestimmt.

Der Betrieb darf nur mit der, auf dem Typenschild angegebenen Netzspannung und -frequenz, ohne Verwendung von Wasser erfolgen.

3.3 Zusatzhandgriff

Dieses Produkt ist mit einem Zusatzhandgriff ausgerüstet. So wird eine bequeme Handhabung und optimale Kraftverteilung, vor allem für hohen Schleifabtrag, ermöglicht.

3.4 Staubabsaugung

Dieses Produkt ist mit einer integrierten Staubabsaugung über einen Staubsack ausgerüstet. Über den mitgelieferten Adapter kann eine geeignete externe Absaugvorrichtung angeschlossen werden.

Die Staubabsaugung verringert die Staubbelastung in der Umgebung und verhindert größere Verschmutzungen.

3.5 Lieferumfang

Schwingschleifer, Seitenhandgriff, Bedienungsanleitung.

Weitere für Ihr Produkt zugelassene Systemprodukte finden Sie in Ihrem **Hilti Store** oder online unter: www.hilti.group



4 Technische Daten

4.1 Technische Daten

	WFO 280
Gewicht nach EPTA-Procedure 01	2,8 kg
Bemessungsaufnahme	350 W
Hubzahl unter Nennlast	3.000 min ... 11.000 min
Schleifplatte	223 x112 mm
Exzentrizität	1,3 mm
Schwingkreisdurchmesser	2,6 mm
Aussendurchmesser Absaugstutzen	30 mm
Umgebungstemperatur bei Betrieb	-17 °C ... 60 °C
Lagertemperatur	-20 °C ... 70 °C

4.2 Geräuschinformation und Schwingungswerte nach EN 62841

Die in diesen Anweisungen angegebenen Schalldruck- und Schwingungswerte sind entsprechend einem genormten Messverfahren gemessen worden und können für den Vergleich von Elektrowerkzeugen miteinander verwendet werden. Sie eignen sich auch für eine vorläufige Einschätzung der Expositionen.

Die angegebenen Daten repräsentieren die hauptsächlichen Anwendungen des Elektrowerkzeuges. Wenn allerdings das Elektrowerkzeug für andere Anwendungen, mit abweichenden Einsatzwerkzeugen oder ungenügender Wartung eingesetzt wird, können die Daten abweichen. Dies kann die Expositionen über den gesamten Arbeitszeitraum deutlich erhöhen.

Für eine genaue Abschätzung der Expositionen sollten auch die Zeiten berücksichtigt werden, in denen das Gerät abgeschaltet ist oder zwar läuft, aber nicht tatsächlich im Einsatz ist. Dies kann die Expositionen über den gesamten Arbeitszeitraum deutlich reduzieren.

Legen Sie zusätzliche Sicherheitsmaßnahmen zum Schutz des Bedieners vor der Wirkung von Schall und/oder Schwingungen fest wie zum Beispiel: Wartung von Elektrowerkzeug und Einsatzwerkzeugen, Warmhalten der Hände, Organisation der Arbeitsabläufe.

Geräuschemissionswerte

Schalleistungspegel (L_{WA})	89 dB(A)
Emissions-Schalldruckpegel (L_{pA})	81 dB(A)
Unsicherheit Schallpegel (K)	3 dB(A)

Schwingungsgesamtwerte

Oberflächenschleifen mit Standardgriff ($a_{h,AG}$)	1,63 m/s ²
Unsicherheit Vibrationswerte (K)	1,5 m/s ²

5 Arbeitsvorbereitung

VORSICHT

Verletzungsgefahr! Unbeabsichtigter Anlauf des Produkts.

- ▶ Ziehen Sie den Netzstecker, bevor Sie Geräteeinstellungen vornehmen oder Zubehöerteile wechseln.

Beachten Sie die Sicherheits- und Warnhinweise in dieser Dokumentation und auf dem Produkt.

5.1 Zusatzhandgriff montieren

- ▶ Befestigen Sie den Zusatzhandgriff mit Hilfe des Innensechskantschlüssels am Gehäuse.

5.2 Schleifblatt montieren

Sie haben verschiedene Möglichkeiten Schleifblätter zu montieren.

5.2.1 Schleifblatt mit Klebhaftung montieren

1. Ziehen Sie den Netzstecker aus der Steckdose.



2. Achten Sie beim Aufdrücken des Schleifblattes darauf, dass die Bohrungen mit denen der Schleifplatte übereinstimmen.
3. Drücken Sie das Schleifblatt auf die Schleifplatte.
4. Prüfen Sie vor dem Arbeiten, ob die Klemmbügel verriegelt sind.

5.2.2 Schleifblatt mit Klemmung montieren

1. Ziehen Sie den Netzstecker aus der Steckdose.
2. Betätigen Sie die Klemmbügelentriegelung.
 - ▶ Der Klemmbügel vorn wird entriegelt und gibt die Aufnahme für das Schleifblatt frei.
3. Führen Sie das Schleifblatt in den Klemmbügel und anschließend auf die Schleifplatte.
4. Achten Sie beim Einlegen des Schleifblattes darauf, dass die Bohrungen mit denen der Schleifplatte übereinstimmen.
5. Fixieren Sie das Schleifblatt und klemmen Sie es anschließend über die Klemmbügelentriegelung fest.
 - ▶ Die Klemmbügelentriegelung muss auf beiden Seiten einrasten.
6. Achten Sie darauf, dass der Klemmbügel beim Arbeiten immer verriegelt ist.

5.3 Einstellen der Schwingungszahl



Die Schwingungszahl ist Werkstoffabhängig. Ermitteln Sie die optimale Schwingungszahl im Versuch. Beachten Sie die Produktinformationen der Schleifblätter und die Anwendungstabellen.

- ▶ Stellen Sie am Einstellrad die Schwingzahl zwischen 1 (klein) und 6 (groß) ein.
- ▶ Die Elektronik hält die vorgewählte Schwingungszahl auch unter Last konstant.

5.4 Staubsack montieren

1. Ziehen Sie den Kunststoffschieber in der Griffunterseite bis zum Anschlag heraus.
2. Stülpen Sie anschließend den Staubsack über den Absaugstutzen.
 - ▶ Achten Sie darauf, dass der Kunststoffschieber in der dafür vorgesehenen Lasche am Staubsack eingreift.

5.5 Externe Absaugvorrichtung anschließen



Schließen Sie immer eine externe Absaugvorrichtung an, wenn Sie über einen längeren Zeitraum Holz oder Materialien bearbeiten, bei denen gesundheitsschädliche Stäube entstehen können.

1. Montieren Sie den Absaugadapter.
2. Schließen Sie den Absaugschlauch einer geeigneten externen Absaugvorrichtung an.

6 Bedienung



WARNUNG

Gefahr durch beschädigte Kabel! Wird bei der Arbeit das Netz- oder Verlängerungskabel beschädigt, trennen Sie sofort Gerät und Kabel vom Netz. Berühren Sie nicht die defekte Stelle!

- ▶ Kontrollieren Sie regelmäßig alle Anschlussleitungen. Tauschen Sie defekte Verlängerungskabel aus. Lassen Sie beschädigte Netzleitungen von einem anerkannten Fachmann erneuern.

Grundsätzlich wird die Verwendung eines Fehlerstromschutzschalters (RCD) mit maximal 30 mA Auslösestrom empfohlen.

6.1 Sicherheit



VORSICHT

Verletzungsgefahr! Das Einsatzwerkzeug kann heiß und/oder scharfkantig sein.

- ▶ Tragen Sie Schutzhandschuhe beim Wechsel des Einsatzwerkzeuges.
- ▶ Legen Sie heißes Einsatzwerkzeug nie auf brennbare Unterlagen.




6.2 Einschalten

Stellen Sie vor dem Einstecken sicher, dass das Produkt ausgeschaltet ist.

1. Stecken Sie den Netzstecker in die Steckdose.
2. Drücken Sie den Ein-/Ausschalter.
 - ▶ Der Motor läuft.
3. Arretieren Sie den gedrücktem Ein-/Ausschalter mit dem Arretierknopf.
 - ▶ Der Motor läuft dauerhaft.

6.3 Schleifen

 Das Schleifbild und die Abtragsleistung wird durch die Wahl von Schleifblatt (Körnung und Qualität), Drehzahl und Anpressdruck bestimmt.

1. Legen Sie den eingeschalteten Schwingschleifer mit der ganzen Schleiffläche auf das zu bearbeitende Werkstück.
2. Bewegen Sie den Schwingschleifer mit mäßigem Druck über das Werkstück.

6.4 Ausschalten

- ▶ Lassen Sie den Ein-/Ausschalter los oder drücken Sie ihn im Dauerbetrieb und lassen ihn dann los.
 - ▶ Der Motor stoppt.

7 Pflege und Instandhaltung

WARNUNG

Gefahr durch elektrischen Schlag! Pflege und Instandhaltung mit eingestecktem Netzstecker können zu schweren Verletzungen und Verbrennungen führen.

- ▶ Vor allen Pflege- und Instandhaltungsarbeiten immer den Netzstecker ziehen!

Pflege


- Fest anhaftenden Schmutz vorsichtig entfernen.
- Lüftungsschlitze vorsichtig mit einer trockenen Bürste reinigen.
- Gehäuse nur mit einem leicht angefeuchteten Tuch reinigen. Keine silikonhaltigen Pflegemittel verwenden, da diese die Kunststoffteile angreifen können.

Instandhaltung

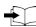
WARNUNG

Gefahr durch Stromschlag! Unsachgemäße Reparaturen an elektrischen Bauteilen können zu schweren Verletzungen und Verbrennungen führen.

- ▶ Reparaturen an elektrischen Teilen dürfen nur durch eine Elektrofachkraft ausgeführt werden.
- Regelmäßig alle sichtbaren Teile auf Beschädigungen und die Bedienelemente auf einwandfreie Funktion prüfen.
- Bei Beschädigungen und/oder Funktionsstörungen das Produkt nicht betreiben. Sofort vom **Hilti Service** reparieren lassen.
- Nach Pflege- und Instandhaltungsarbeiten alle Schutzeinrichtungen anbringen und auf Funktion prüfen.

 Verwenden Sie für einen sicheren Betrieb nur original Ersatzteile und Verbrauchsmaterialien. Von uns freigegebene Ersatzteile, Verbrauchsmaterialien und Zubehör für Ihr Produkt finden Sie in Ihrem **Hilti Store** oder unter: www.hilti.group.

7.1 Schleifblatt mit Kletthaftung wechseln

1. Schalten Sie das Produkt aus.
2. Ziehen Sie den Netzstecker aus der Steckdose.
3. Ziehen Sie das Schleifblatt ab.
4. Reinigen Sie die Schleifplatte.
5. Montieren Sie ein neues Schleifblatt .  6



7.2 Schleifblatt mit Klemmung wechseln 2

1. Schalten Sie das Produkt aus.
2. Ziehen Sie den Netzstecker aus der Steckdose.
3. Entriegeln Sie den Klemmbügel durch beidseitiges Anheben der abgerundeten Enden.
4. Entfernen Sie das verbrauchte Schleifblatt.
5. Reinigen Sie die Schleifplatte.
6. Montieren Sie ein neues Schleifblatt . 7

7.3 Klemmbügel wechseln 4

1. Entriegeln Sie den Klemmbügel durch beidseitiges Anheben der Abgerundeten Enden.
2. Ziehen Sie die Klemmbügel nach vorne.
3. Heben sie den Klemmbügel an.
4. Drücken Sie die beiden Enden mit Daumen und Zeigefinger zusammen.
5. Ziehen sie den Klemmbügel nach vorne aus dem Gehäuse des Schwingschleifers.
6. Ersetzen Sie den Klemmbügel.
7. Setzen Sie nun alle Teile in umgekehrter Reihenfolge wieder ein.

7.4 Schleifplatte wechseln 5

1. Entfernen Sie die 8 Kombi-Torx-Schrauben mit einem geeignetem Werkzeug.
2. Nehmen Sie die Schleifplatte ab.
3. Setzen Sie die gewünschte Schleifplatte auf.
4. Setzen Sie die Schrauben wieder ein und ziehen Sie sie fest.

8 Transport und Lagerung

- Elektrogerät nicht mit eingestecktem Werkzeug transportieren.
- Elektrogerät immer mit gezogenem Netzstecker lagern.
- Gerät trocken und unzugänglich für Kinder und unbefugte Personen lagern.
- Nach längerem Transport oder Lagerung Elektrogerät vor Gebrauch auf Beschädigung kontrollieren.

9 Hilfe bei Störungen

Bei Störungen, die nicht in dieser Tabelle aufgeführt sind oder die Sie nicht selbst beheben können, wenden Sie sich bitte an unseren **Hilti Service**.

9.1 Hilfe bei Störungen

Störung	Mögliche Ursache	Lösung
Produkt läuft nicht an.	Netzstromversorgung ist unterbrochen.	► Stecken Sie ein anderes Elektrogerät ein und prüfen Sie die Funktion.
	Netzkabel oder Stecker ist defekt.	► Lassen Sie Netzkabel und Stecker von einer Elektrofachkraft prüfen und gegebenenfalls austauschen.
	Kohlen verschlissen.	► Lassen Sie das Gerät von einer Elektrofachkraft prüfen und die Kohlen gegebenenfalls ersetzen.
Produkt funktioniert nicht.	Produkt ist überlastet.	► Lassen Sie den Ein-/Ausschalter los und betätigen Sie ihn erneut. Dann lassen Sie das Produkt ca. 30 Sekunden im Leerlauf laufen.



Störung	Mögliche Ursache	Lösung
Produkt hat nicht die volle Leistung.	Verlängerungskabel hat zu geringen Querschnitt.	▶ Verwenden Sie ein Verlängerungskabel mit ausreichendem Querschnitt.

10 Entsorgung

Hilti Geräte sind zu einem hohen Anteil aus wiederverwertbaren Materialien hergestellt. Voraussetzung für eine Wiederverwertung ist eine sachgemäße Stofftrennung. In vielen Ländern nimmt **Hilti** Ihr Altgerät zur Verwertung zurück. Fragen Sie den **Hilti** Kundenservice oder Ihren Verkaufsberater.



- ▶ Werfen Sie Elektrowerkzeuge, Elektronische Geräte und Akkus nicht in den Hausmüll!

11 RoHS (Richtlinie zur Beschränkung der Verwendung gefährlicher Stoffe)



RoHS qr.hilti.com/r934

Unter folgenden Links finden Sie die Tabelle gefährlicher Stoffe: qr.hilti.com/r934

Einen Link zur RoHS-Tabelle finden Sie am Ende dieser Dokumentation als QR-Code.

12 Herstellergewährleistung

- ▶ Bitte wenden Sie sich bei Fragen zu den Gewährleistungsbedingungen an Ihren lokalen **Hilti** Partner.

Original operating instructions

1 Information about the operating instructions

1.1 About these operating instructions

- **Warning!** Read and understand all accompanying documentation, including but not limited to instructions, safety warnings, illustrations, and specifications provided with this product. Familiarize yourself with all the instructions, safety warnings, illustrations, specifications, components, and functions of the product before use. Failure to do so may result in electric shock, fire, and/or serious injury. Save all warnings and instructions for future reference.
- **HILTI** products are designed for professional users and only trained, authorized personnel are permitted to operate, service and maintain the products. This personnel must be specifically informed about the possible hazards. The product and its ancillary equipment can present hazards if used incorrectly by untrained personnel or if used not in accordance with the intended use.
- The accompanying documentation corresponds to the current state of the art at the time of printing. Please always check for the latest version on the product's page on Hilti's website. To do this, follow the link or scan the QR code in this documentation, marked with the symbol
- Ensure that these operating instructions are with the product when it is given to other persons.

1.2 Explanation of symbols used

1.2.1 Warnings

Warnings alert persons to hazards that occur when handling or using the product. The following signal words are used:



⚠ DANGER

DANGER !

- ▶ Draws attention to imminent danger that will lead to serious personal injury or fatality.

⚠ WARNING

WARNING !

- ▶ Draws attention to a potential threat of danger that can lead to serious injury or fatality.

⚠ CAUTION

CAUTION !

- ▶ Draws attention to a potentially dangerous situation that could lead to personal injury or damage to the equipment or other property.

1.2.2 Symbols in the documentation

The following symbols are used in this document:

	Read the operating instructions before use.
	Instructions for use and other useful information
	Dealing with recyclable materials
	Do not dispose of electric equipment and batteries as household waste

1.2.3 Symbols in the illustrations

The following symbols are used in illustrations:

	These numbers refer to the corresponding illustrations found at the beginning of these operating instructions
	The numbering reflects the sequence of operations shown in the illustrations and may deviate from the steps described in the text
	Item reference numbers are used in the overview illustrations and refer to the numbers used in the product overview section
	This symbol is intended to draw special attention to certain points when handling the product.



1.3 Product-dependent symbols

1.3.1 Symbols on the product

The following symbols can be used on the product:

	Wear eye protection
	Wear ear protection
	Wear protective gloves
	Wear light respiratory protection
/min	Revolutions per minute
RPM	Revolutions per minute
n	Rated speed
∅	Diameter



	Protection class II (double-insulated)
	The product supports wireless data transmission compatible with iOS and Android platforms.

2 Safety

2.1 General power tool safety warnings

⚠ WARNING Read all safety warnings, instructions, illustrations and specifications provided with this power tool. Failure to follow all instructions listed below may result in electric shock, fire and/or serious injury. **Save all warnings and instructions for future reference.**

The term "power tool" in the warnings refers to your mains-operated (corded) power tool or battery-operated (cordless) power tool.

Work area safety

- ▶ **Keep work area clean and well lit.** Cluttered or dark areas invite accidents.
- ▶ **Do not operate power tools in explosive atmospheres, such as in the presence of flammable liquids, gases or dust.** Power tools create sparks which may ignite the dust or fumes.
- ▶ **Keep children and bystanders away while operating a power tool.** Distractions can cause you to lose control.

Electrical safety

- ▶ **Power tool plugs must match the outlet. Never modify the plug in any way. Do not use any adapter plugs with earthed (grounded) power tools.** Unmodified plugs and matching outlets will reduce risk of electric shock.
- ▶ **Avoid body contact with earthed or grounded surfaces, such as pipes, radiators, ranges and refrigerators.** There is an increased risk of electric shock if your body is earthed or grounded.
- ▶ **Do not expose power tools to rain or wet conditions.** Water entering a power tool will increase the risk of electric shock.
- ▶ **Do not abuse the cord. Never use the cord for carrying, pulling or unplugging the power tool. Keep cord away from heat, oil, sharp edges or moving parts.** Damaged or entangled cords increase the risk of electric shock.
- ▶ **When operating a power tool outdoors, use an extension cord suitable for outdoor use.** Use of a cord suitable for outdoor use reduces the risk of electric shock.
- ▶ **If operating a power tool in a damp location is unavoidable, use a residual current device (RCD) protected supply.** Use of an RCD reduces the risk of electric shock.

Personal safety

- ▶ **Stay alert, watch what you are doing and use common sense when operating a power tool. Do not use a power tool while you are tired or under the influence of drugs, alcohol or medication.** A moment of inattention while operating power tools may result in serious personal injury.
- ▶ **Use personal protective equipment. Always wear eye protection.** Protective equipment such as a dust mask, non-skid safety shoes, hard hat or hearing protection used for appropriate conditions will reduce personal injuries.
- ▶ **Prevent unintentional starting. Ensure the switch is in the off-position before connecting to power source and/or battery pack, picking up or carrying the tool.** Carrying power tools with your finger on the switch or energising power tools that have the switch on invites accidents.
- ▶ **Remove any adjusting key or wrench before turning the power tool on.** A wrench or a key left attached to a rotating part of the power tool may result in personal injury.
- ▶ **Do not overreach. Keep proper footing and balance at all times.** This enables better control of the power tool in unexpected situations.
- ▶ **Dress properly. Do not wear loose clothing or jewellery. Keep your hair and clothing away from moving parts.** Loose clothes, jewellery or long hair can be caught in moving parts.
- ▶ **If devices are provided for the connection of dust extraction and collection facilities, ensure these are connected and properly used.** Use of dust collection can reduce dust-related hazards.
- ▶ **Do not let familiarity gained from frequent use of tools allow you to become complacent and ignore tool safety principles.** A careless action can cause severe injury within a fraction of a second.

Power tool use and care

- ▶ **Do not force the power tool. Use the correct power tool for your application.** The correct power tool will do the job better and safer at the rate for which it was designed.



- ▶ **Do not use the power tool if the switch does not turn it on and off.** Any power tool that cannot be controlled with the switch is dangerous and must be repaired.
- ▶ **Disconnect the plug from the power source and/or remove the battery pack, if detachable, from the power tool before making any adjustments, changing accessories, or storing power tools.** Such preventive safety measures reduce the risk of starting the power tool accidentally.
- ▶ **Store idle power tools out of the reach of children and do not allow persons unfamiliar with the power tool or these instructions to operate the power tool.** Power tools are dangerous in the hands of untrained users.
- ▶ **Maintain power tools and accessories. Check for misalignment or binding of moving parts, breakage of parts and any other condition that may affect the power tool's operation. If damaged, have the power tool repaired before use.** Many accidents are caused by poorly maintained power tools.
- ▶ **Keep cutting tools sharp and clean.** Properly maintained cutting tools with sharp cutting edges are less likely to bind and are easier to control.
- ▶ **Use the power tool, accessories and tool bits etc. in accordance with these instructions, taking into account the working conditions and the work to be performed.** Use of the power tool for operations different from those intended could result in a hazardous situation.
- ▶ **Keep handles and grasping surfaces dry, clean and free from oil and grease.** Slippery handles and grasping surfaces do not allow for safe handling and control of the tool in unexpected situations.

Service

- ▶ **Have your power tool serviced by a qualified repair person using only identical replacement parts.** This will ensure that the safety of the power tool is maintained.

2.2 Belt sander and drum sander safety warnings

- ▶ **Hold the power tool by insulated gripping surfaces, because the sanding surface may contact its own cord.** Cutting a "live" wire may make exposed metal parts of the power tool "live" and could give the operator an electric shock.

2.3 Additional safety instructions

Personal safety

- ▶ Use the tool only when it is in perfect working order.
- ▶ Never tamper with or modify the tool in any way.
- ▶ Always hold the power tool with both hands on the handles provided. Keep the handles clean and dry.
- ▶ Do not touch moving parts – risk of injury!
- ▶ Wear suitable protective glasses, ear protection, protective gloves and light respiratory protection while using the power tool.
- ▶ Take breaks and do physical exercises to improve the blood circulation in your fingers. Exposure to vibration during long periods of work can lead to disorders of the blood vessels and nervous system in the fingers, hands and wrists.
- ▶ The power tool is not intended for use by debilitated persons who have received no special training. Keep the power tool out of reach of children.
- ▶ Before starting work, check the hazard class of the dust that will be produced when working. Use an industrial vacuum cleaner with an officially approved protection class in compliance with the locally applicable dust protection regulations.
- ▶ Use a dust removal system and suitable mobile dust extractor whenever possible. Dust from materials such as paint containing lead, some types of wood and also metal can be harmful to health.
- ▶ Make sure that the workplace is well ventilated and, where necessary, wear a respirator appropriate for the type of dust generated. Contact with or inhalation of the dust can cause allergic reactions and/or respiratory or other diseases among operators or bystanders. Certain kinds of dust such as oakwood and beechwood dust are classified as carcinogenic, especially in conjunction with additives for wood conditioning (chromate, wood preservative). Only specialists are permitted to handle material containing asbestos.
- ▶ To avoid risk of injury, use only genuine **Hilti** accessories and accessory tools.
- ▶ Observe the national health and safety requirements.

Electrical safety

- ▶ Before beginning work, check the working area for concealed electric cables or gas and water pipes. External metal parts of the power tool may give you an electric shock if you damage an electric cable accidentally.



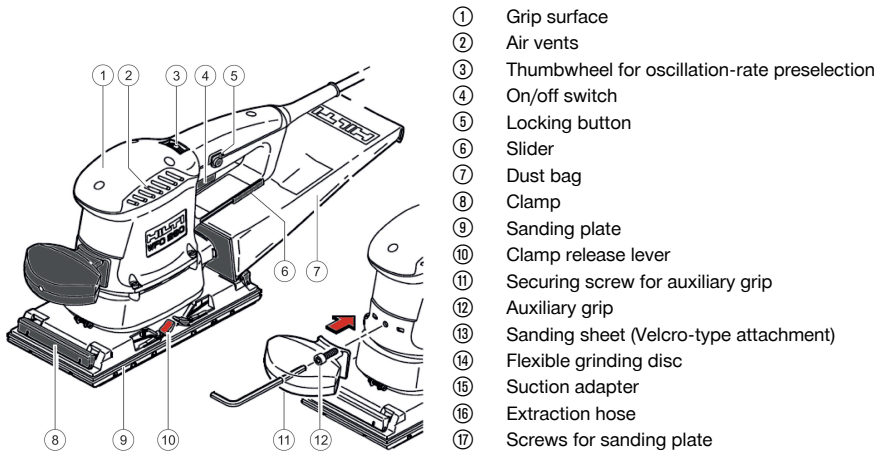
- ▶ Do not touch the supply cord or extension cord if it is damaged while working. Disconnect the mains plug from the power outlet. Check the tool's supply cord at regular intervals and have it replaced by **Hilti Service** if damage is found. Check extension cords at regular intervals and replace them if found to be damaged.
- ▶ Dirty or dusty power tools that have been used frequently for work on conductive materials should be checked at regular intervals by **Hilti Service**. Dust (especially dust from conductive materials) or dampness adhering to the surface of the tool may, under unfavorable conditions, lead to electric shock.

Power tool use and care

- ▶ Secure the workpiece. A workpiece clamped in a vice or secured by some other clamping devices is more secure than when held only by hand.
- ▶ Wait until the power tool stops completely before you lay it down.
- ▶ Switch the electric tool off and unplug the supply cord in the event of an interruption in the electric supply in order to avoid inadvertent restarting when the power returns.
- ▶ Grinding discs must be stored and handled carefully in accordance with the manufacturer's instructions.
- ▶ Have the tool checked by **Hilti Service** after breakage of a disc, if the tool has been dropped or has fallen, or in the event of other mechanical damage.
- ▶ When working, always guide the supply cord and the extension cable to the rear and away from the power tool.
- ▶ Do not expose the product to rain or snow and do not use it in damp or wet conditions.

3 Description

3.1 Product overview



- ① Grip surface
- ② Air vents
- ③ Thumbwheel for oscillation-rate preselection
- ④ On/off switch
- ⑤ Locking button
- ⑥ Slider
- ⑦ Dust bag
- ⑧ Clamp
- ⑨ Sanding plate
- ⑩ Clamp release lever
- ⑪ Securing screw for auxiliary grip
- ⑫ Auxiliary grip
- ⑬ Sanding sheet (Velcro-type attachment)
- ⑭ Flexible grinding disc
- ⑮ Suction adapter
- ⑯ Extraction hose
- ⑰ Screws for sanding plate

3.2 Intended use

The product described is a hand-held, electric orbital sander. It is suitable for dry-sanding the surfaces of materials such as wood, paints, varnishes, fillers, metal and plastic.

Operate the power tool only when it is connected to a power source providing a voltage and frequency in compliance with the information stated on the rating plate, and without use of water.

3.3 Auxiliary grip

This product has an auxiliary grip. This permits comfortable handling and optimum distribution of force, particularly for high rates of stock removal.



3.4 Dust removal system

This product has a built-in dust extractor with a dust bag. It also comes complete with an adapter for connecting a suitable external extraction system.

The dust extractor reduces the amount of dust in the air at the workplace and helps prevent dust accumulations.

3.5 Items supplied

Orbital sander, side handle, operating instructions.

Other system products approved for use with this product can be found at your local **Hilti Store** or online at: www.hilti.group

4 Technical data

4.1 Technical data

	WFO 280
Weight in accordance with EPTA procedure 01	2.8 kg
Rated power input	350 W
Stroke rate under nominal load	3,000 min ... 11,000 min
Sanding plate	223 x112 mm
Orbital travel	1.3 mm
Oscillation diameter	2.6 mm
Outside diameter, dust removal connector	30 mm
Ambient temperature for operation	-17 °C ... 60 °C
Storage temperature	-20 °C ... 70 °C

4.2 Noise information and vibration values in accordance with EN 62841

The sound pressure and vibration values given in these instructions were measured in accordance with a standardized test and can be used to compare one power tool with another. They can also be used for a preliminary assessment of exposure.

The data given represent the main applications of the power tool. However, if the power tool is used for different applications, with different accessory tools, or is poorly maintained, the data can vary. This can significantly increase exposure over the total working period.

An accurate estimation of exposure should also take into account the times when the tool is switched off, or when it is running but not actually being used for a job. This can significantly reduce exposure over the total working period.

Identify additional safety measures to protect the operator from the effects of noise and/or vibration, for example: maintaining the power tool and accessory tools, keeping the hands warm, organization of work patterns.

Noise emission values

Sound power level (L_{WA})	89 dB(A)
Emission sound pressure level (L_{pA})	81 dB(A)
Sound level uncertainty (K)	3 dB(A)

Total vibration

Surface grinding with the standard side handle ($a_{h,AG}$)	1.63 m/s^2
Uncertainty, vibration values (K)	1.5 m/s^2

5 Preparations at the workplace

CAUTION

Risk of injury! Inadvertent starting of the product.

- ▶ Unplug the supply cord before making adjustments to the power tool or before changing accessories.



Observe the safety instructions and warnings in this documentation and on the product.

5.1 Installing the auxiliary grip 1

- ▶ Use the hex key to secure the auxiliary grip to the housing.

5.2 Fitting the sanding sheet

There are various possibilities for fitting a sanding sheet.


5.2.1 Fitting a sanding sheet with Velcro-type attachment 2

1. Unplug the supply cord from the power outlet.
2. When pressing the sanding sheet on to the sanding plate, make sure that the openings in the sheet are in line with the holes in the sanding plate.
3. Press the sanding sheet on to the sanding plate.
4. Before starting work, check that the clamps are closed.

5.2.2 Fitting a clamped sanding sheet 2

1. Unplug the supply cord from the power outlet.
2. Operate the clamp release lever to open the clamp.
 - ▶ The front clamp is released, clearing the holder for the sanding sheet.
3. Slip the end of the sanding sheet into the clamp and flatten the sheet against the sanding plate.
4. When inserting the sanding sheet, make sure that the openings in the sheet are in line with the holes in the sanding plate.
5. Keeping the sanding sheet correctly positioned, close the clamp release lever to secure the sheet in position.
 - ▶ The clamp release lever must engage on both sides.
6. Check that the clamp always remains closed while work is in progress.

5.3 Setting the oscillation rate


 The ideal oscillation rate depends on the material to be sanded. Determine the optimum oscillation rate by trial and error. Pay attention to the product information supplied with the sanding sheets and to the use tables.

- ▶ Set the thumbwheel for oscillation-rate preselection to a value between 1 (low) and 6 (high).
 - ▶ The electronics keep the oscillation rate constant even under load.

5.4 Installing the dust bag 3

1. Pull the plastic slider in the underside of the grip all the way out.
2. Slip the dust bag over the dust removal connector.
 - ▶ Make sure that the plastic slider engages the tab provided for the purpose on the dust bag.

5.5 Connecting an external extraction system 3

 Always connect an external extraction system when working over a lengthy period with wood or materials that can produce dusts that are hazardous to health.

1. Fit the dust removal adapter.
2. Connect the extraction hose of a suitable external extraction system.



6 Operation

WARNING

Damaged power cords are a safety hazard! If the supply cord or extension cord is damaged while work is in progress, immediately disconnect the device and the cord from the electricity supply. Do not touch the damaged part of the cord.

- ▶ Regularly check all supply cords. Replace defective extension cords. Have damaged power cords replaced by a qualified specialist.

Use of a ground fault circuit interrupter (residual current device, RCD) with a maximum tripping current of 30 mA is recommended.

6.1 Safety

CAUTION

Risk of injury! The accessory tool may be hot and/or have sharp edges.

- ▶ Wear protective gloves when changing the accessory tool.
- ▶ Never lay down a hot accessory tool on a flammable surface.

6.2 Switching on

Before plugging the supply cord into the power outlet, make sure that the product is switched off.

1. Plug the supply cord into the power outlet.
2. Press the on/off switch.
 - ▶ The motor runs.
3. Keep the on/off switch pressed and lock it in this position by pressing the locking button.
 - ▶ The motor runs continuously.

6.3 Sanding



The choice of sand paper (grit size and quality), speed and contact pressure determines the finish and the stock removal rate.

1. With the motor running, position the orbital sander with the whole of its sanding face on the workpiece.
2. Applying moderate pressure, move the orbital sander steadily over the workpiece.

6.4 Switching off

- ▶ Release the on/off switch or, if the machine is in continuous-operation mode, press and then release the on/off switch.
 - ▶ The motor stops.

7 Care and maintenance

WARNING

Electric shock hazard! Attempting care and maintenance with the supply cord connected to a power outlet can lead to severe injury and burns.

- ▶ Always unplug the supply cord before carrying out care and maintenance tasks.

Care

- Carefully remove stubborn dirt from the tool.
- Clean the air vents carefully with a dry brush.
- Use only a slightly damp cloth to clean the casing. Do not use cleaning agents containing silicone as they can attack the plastic parts.



Maintenance**WARNING**

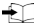
Danger of electric shock! Improper repairs to electrical components may lead to serious injuries including burns.

- ▶ Repairs to the electrical section of the tool or appliance may be carried out only by trained electrical specialists.
-
- Check all visible parts and controls for signs of damage at regular intervals and make sure that they all function correctly.
 - Do not operate the product if signs of damage are found or if parts malfunction. Have it repaired immediately by **Hilti Service**.
 - After cleaning and maintenance, fit all guards or protective devices and check that they function correctly.




To help ensure safe and reliable operation, use only genuine Hilti spare parts and consumables. Spare parts, consumables and accessories approved by Hilti for use with the product can be found at your local **Hilti Store** or online at: www.hilti.group.

7.1 Changing a Velcro-attached sanding sheet 2

1. Switch the tool off.
2. Unplug the supply cord from the power outlet.
3. Peel the sanding sheet off the sanding plate.
4. Clean the sanding plate.
5. Insert a new sanding sheet .  16

7.2 Changing a clamped sanding sheet 2

1. Switch the product off.
2. Unplug the supply cord from the power outlet.
3. Release the clamp by lifting both rounded ends.
4. Remove the old sanding sheet.
5. Clean the sanding plate.
6. Insert a new sanding sheet .  16

7.3 Changing the clamp 4

1. Release the clamp by lifting both rounded ends.
2. Pull the clamp forward.
3. Lift the clamp.
4. Use thumb and index finger to squeeze the ends together.
5. Pull the clamp forward and out of the orbital sander's casing.
6. Replace the clamp.
7. Reinsert all the parts in the reverse of the disassembly procedure.

7.4 Changing the sanding plate 5

1. Using a suitable tool, remove the 8 combination Torx screws.
2. Remove the sanding plate.
3. Place the desired sanding plate in position.
4. Replace and tighten the screws.

8 Transport and storage

- Do not transport electric tools with accessory tools fitted.
- Always unplug the supply cord before storing an electric tool or appliance.
- Store tools and appliances in a dry place where they cannot be accessed by children or unauthorized persons.
- Check electric tools or appliances for damage after long periods of transport or storage.



9 Troubleshooting

If the trouble you are experiencing is not listed in this table or you are unable to remedy the problem by yourself, please contact **Hilti** Service.

9.1 Troubleshooting

Trouble or fault	Possible cause	Action to be taken
Product does not start.	Interruption in the electric supply.	▶ Plug in another power tool or appliance and check whether it works.
	The supply cord or plug is defective.	▶ Have the supply cord and plug checked by a trained electrical specialist and replaced if necessary.
	The carbon brushes are worn.	▶ Have the power tool checked by a trained electrical specialist and the carbon brushes replaced if necessary.
Product does not work.	Product is overloaded.	▶ Release the on/off switch and then press it again. Then allow the product to run under no load for approx. 30 seconds.
Product does not develop full power.	The extension cord conductor cross section (gauge) is inadequate.	▶ Use an extension cord with an adequate conductor cross section.

10 Disposal

Most of the materials from which **Hilti** tools and appliances are manufactured can be recycled. The materials must be correctly separated before they can be recycled. In many countries, your old tools, machines or appliances can be returned to **Hilti** for recycling. Ask **Hilti** Service or your Hilti representative for further information.



- ▶ Do not dispose of power tools, electronic equipment or batteries as household waste!

11 RoHS (Restriction of Hazardous Substances)



RoHS qr.hilti.com/r934

Click on the links to go to the table of hazardous substances: qr.hilti.com/r934

There is a link to the RoHS table, in the form of a QR code, at the end of this document.

12 Manufacturer's warranty

- ▶ Please contact your local **Hilti** representative if you have questions about the warranty conditions.



Notice d'utilisation originale

1 Indications relatives au mode d'emploi

1.1 À propos de ce mode d'emploi

- **Avertissement !** Il convient de lire et comprendre toute la documentation jointe, y compris, sans s'y limiter, les instructions, avertissements de sécurité, illustration et spécifications fournies avec le présent produit. Prenez connaissance de toutes les instructions, avertissements de sécurité, illustrations, spécifications et fonctions du produit avant de l'utiliser. Tout manquement à cette obligation peut entraîner un choc électrique, un incendie, et/ou des blessures graves. Conservez l'ensemble des avertissements et instructions pour consultation ultérieure.
- Les produits sont destinés aux professionnels et ne doivent être utilisés, entretenus et réparés que par un personnel autorisé et formé. Ce personnel doit être spécialement instruit quant aux dangers inhérents à l'utilisation de l'appareil. Le produit et ses accessoires peuvent s'avérer dangereux s'ils sont utilisés de manière incorrecte par un personnel non qualifié ou de manière non conforme à l'usage prévu.
- La documentation ci-jointe correspond à l'état actuel de la technique à la date d'impression. Veuillez toujours consulter la dernière version sur la page du produit sur le site Internet de Hilti. Pour ce faire, suivez le lien ou scannez le code QR dans la documentation, indiqué par le symbole .
- Ne pas prêter ou céder le produit à un autre utilisateur sans lui fournir le présent mode d'emploi.

1.2 Explication des symboles

1.2.1 Avertissements

Les avertissements attirent l'attention sur des dangers liés à l'utilisation du produit. Les termes de signalisation suivants sont utilisés :

DANGER

DANGER !

- ▶ Pour un danger imminent qui peut entraîner de graves blessures corporelles ou la mort.

AVERTISSEMENT

AVERTISSEMENT !

- ▶ Pour un danger potentiel qui peut entraîner de graves blessures corporelles ou la mort.

ATTENTION

ATTENTION !

- ▶ Pour une situation potentiellement dangereuse pouvant entraîner des blessures corporelles ou des dégâts matériels.

1.2.2 Symboles dans la documentation

Les symboles suivants sont utilisés dans la présente documentation :

	Lire le mode d'emploi avant d'utiliser l'appareil
	Pour des conseils d'utilisation et autres informations utiles
	Maniement des matériaux recyclables
	Ne pas jeter les appareils électriques et les accus dans les ordures ménagères

1.2.3 Symboles dans les illustrations

Les symboles suivants sont utilisés dans les illustrations :

2	Ces chiffres renvoient à l'illustration correspondante au début du présent mode d'emploi
3	La numérotation détermine la séquence des étapes de travail dans l'image et peut se différencier de celles des étapes de travail dans le texte



	Les numéros de position sont utilisés dans l'illustration Vue d'ensemble et renvoient aux numéros des légendes dans la section Vue d'ensemble du produit
	Ce signe doit inviter à manier le produit en faisant particulièrement attention.

1.3 Symboles spécifiques au produit

1.3.1 Symboles sur le produit

Les symboles suivants peuvent être utilisés sur le produit :

	Porter des lunettes de protection
	Porter un casque antibruit
	Porter des gants de protection
	Porter un masque respiratoire léger
/min	Tours par minute
RPM	Tours par minute
n	Vitesse de rotation de référence
∅	Diamètre
	Classe de protection II (double isolation)
	Le produit prend en charge la transmission de données sans fil qui est compatible avec les plates-formes iOS et Android.

2 Sécurité

2.1 Indications générales de sécurité pour les appareils électriques

⚠ AVERTISSEMENT Lire toutes les consignes de sécurité et instructions, illustrations et caractéristiques techniques, qui accompagnent cet outil électroportatif. Tout manquement à l'observation des instructions suivantes risque de provoquer une électrocution, un incendie et/ou de graves blessures.

Les consignes de sécurité et instructions doivent être intégralement conservées pour les utilisations futures.

La notion d'« outil électroportatif » mentionnée dans les consignes de sécurité se rapporte à des outils électriques raccordés au secteur (avec câble d'alimentation) et à des outils électriques sur accu (sans câble d'alimentation).

Sécurité sur le lieu de travail

- ▶ **Conserver la zone de travail propre et bien éclairée.** Un lieu de travail en désordre ou mal éclairé augmente le risque d'accidents.
- ▶ **Ne pas faire fonctionner les outils électriques en atmosphère explosive et où se trouvent des liquides, des gaz ou poussières inflammables.** Les outils électriques produisent des étincelles qui peuvent enflammer les poussières ou les fumées.
- ▶ **Maintenir les enfants et les personnes présentes à l'écart pendant l'utilisation de l'outil électroportatif.** En cas d'inattention il y a risque de perdre le contrôle de l'appareil.

Sécurité relative au système électrique

- ▶ **La fiche de secteur de l'outil électroportatif doit être adaptée à la prise de courant. Ne jamais modifier la fiche de quelque façon que ce soit. Ne pas utiliser d'adaptateurs avec des outils électriques à branchement de terre.** Des fiches non modifiées et des prises de courant adaptées réduiront le risque de choc électrique.
- ▶ **Éviter le contact physique avec des surfaces mises à la terre tels que tuyaux, radiateurs, cuisinières et réfrigérateurs.** Il y a un risque élevé de choc électrique au cas où votre corps serait relié à la terre.



- ▶ **Ne pas exposer les outils électroportatifs à la pluie ou à l'humidité.** La pénétration d'eau à l'intérieur d'un outil électroportatif augmentera le risque d'un choc électrique.
- ▶ **Ne jamais utiliser le câble de raccordement à d'autres fins que celles prévues, telles que pour porter, accrocher ou débrancher l'outil électroportatif de la prise de courant. Maintenir le câble de raccordement à l'écart de la chaleur, des parties grasses, des bords tranchants ou des parties en mouvement.** Des câbles de raccordement endommagés ou emmêlés augmentent le risque de choc électrique.
- ▶ **Si l'outil électroportatif est utilisé à l'extérieur, utiliser uniquement des câbles de rallonge homologués pour les applications extérieures.** L'utilisation d'un câble de rallonge homologué pour les applications extérieures réduit le risque d'un choc électrique.
- ▶ **Si l'utilisation de l'outil électrique dans un environnement humide ne peut pas être évitée, utiliser un interrupteur de protection contre les courants de court-circuit.** L'utilisation d'un tel interrupteur de protection réduit le risque d'une décharge électrique.

Sécurité des personnes

- ▶ **Rester vigilant, surveiller ce que l'on fait. Faire preuve de bon sens en utilisant l'outil électroportatif. Ne pas utiliser l'outil électroportatif en étant fatigué ou sous l'emprise de l'alcool, de drogues ou de médicaments.** Un moment d'inattention lors de l'utilisation de l'outil électroportatif peut entraîner des blessures graves.
- ▶ **Utiliser un équipement de protection personnel et toujours porter une protection pour les yeux.** Les équipements de protection personnels tels que masque antipoussière, chaussures de sécurité antidérapantes, casque de protection ou protection acoustique suivant l'utilisation de l'outil électroportatif, réduiront le risque de blessures des personnes.
- ▶ **Éviter une mise en service par mégarde. S'assurer que l'outil électroportatif est arrêté avant de le brancher à la source de courant et/ou à l'accu, de le prendre ou de le porter.** Le fait de porter l'outil électroportatif avec le doigt sur l'interrupteur ou de brancher l'appareil sur la source de courant lorsque l'interrupteur est en position de fonctionnement peut entraîner des accidents.
- ▶ **Retirer tout outil de réglage ou toute clé avant de mettre l'outil électroportatif en fonctionnement.** Une clé ou un outil se trouvant sur une partie en rotation peut causer des blessures.
- ▶ **Adopter une bonne posture. Veiller à toujours garder une position stable et équilibrée.** Cela permet un meilleur contrôle de l'outil électroportatif dans des situations inattendues.
- ▶ **S'habiller de manière adaptée. Ne pas porter de vêtements amples ni de bijoux. Garder les cheveux, les vêtements et les gants à distance des parties en mouvement.** Des vêtements amples, des bijoux ou des cheveux longs peuvent être happés par des parties en mouvement.
- ▶ **Si des dispositifs servant à aspirer ou à recueillir les poussières doivent être utilisés, s'assurer qu'ils sont effectivement raccordés et correctement utilisés.** L'utilisation d'un dispositif d'aspiration de la poussière peut réduire les risques dus aux poussières.
- ▶ **Ne pas sous-estimer les mesures de sécurité à prendre et ne pas ignorer sciemment les règles de sécurité applicables aux outils électriques, même si l'on est utilisateur chevronné après de fréquentes utilisations de l'outil électroportatif.** Un manque d'attention peut conduire à de graves blessures en quelques fractions de seconde.

Utilisation et maniement de l'outil électroportatif

- ▶ **Ne pas forcer l'appareil. Utiliser l'outil électroportatif adapté au travail à effectuer.** Un outil électroportatif approprié réalisera mieux le travail et de manière plus sûre au régime pour lequel il a été conçu.
- ▶ **Ne pas utiliser d'outil électroportatif dont l'interrupteur est défectueux.** Tout outil électroportatif qui ne peut plus être mis en ou hors fonctionnement est dangereux et doit être réparé.
- ▶ **Débrancher la fiche de la prise de courant et/ou l'accu amovible avant d'effectuer des réglages sur l'appareil, de changer les accessoires, ou de ranger l'appareil.** Cette mesure de précaution empêche une mise en fonctionnement par mégarde de l'outil électroportatif.
- ▶ **Conserver les outils électroportatifs non utilisés hors de portée des enfants. Ne permettre l'utilisation de l'appareil à aucune personne qui ne soit pas familiarisée avec celui-ci ou qui n'a pas lu ces instructions.** Les outils électroportatifs sont dangereux lorsqu'ils sont entre les mains de personnes non initiées.
- ▶ **Prendre soin des outils électroportatifs et des accessoires. Vérifier que les parties en mouvement fonctionnent correctement et qu'elles ne sont pas coincées, et contrôler si des parties sont cassées ou endommagées de sorte que le bon fonctionnement de l'outil électroportatif s'en trouve entravé. Faire réparer les parties endommagées avant d'utiliser l'appareil.** De nombreux accidents sont dus à des outils électroportatifs mal entretenus.
- ▶ **Garder les outils de coupe affûtés et propres.** Des outils destinés à couper correctement entretenus avec des arêtes de coupe tranchantes sont moins susceptibles de bloquer et sont plus faciles à contrôler.



- ▶ **L'outil électroportatif, les accessoires, les outils amovibles, etc. doivent être utilisés conformément à ces instructions. Tenir également compte des conditions de travail et du travail à réaliser.** L'utilisation des outils électroportatifs à d'autres fins que celles prévues peut entraîner des situations dangereuses.
- ▶ **Veiller à ce que les poignées et surfaces de préhension soient toujours être sèches, propres et exemptes de traces de graisse ou d'huile.** Avec des poignées et surfaces de préhension glissantes, la sécurité et le contrôle de l'outil électroportatif ne peuvent être assurés dans des situations inopinées.

Service

- ▶ **L'outil électroportatif doit uniquement être réparé par un personnel qualifié, utilisant exclusivement des pièces de rechange d'origine.** Ceci permet d'assurer la sécurité de l'outil électroportatif.

2.2 Consignes de sécurité pour ponceuses à bande et à tambour

- ▶ **Tenir l'outil électroportatif au niveau des surfaces de préhension isolées, car la surface de ponçage peut toucher son propre câble d'alimentation réseau.** L'endommagement d'un câble sous tension risque de mettre les parties métalliques de l'appareil sous tension et de provoquer une décharge électrique.

2.3 Consignes de sécurité supplémentaires

Sécurité des personnes

- ▶ Utiliser l'appareil uniquement dans un état techniquement impeccable.
- ▶ Ne jamais entreprendre de manipulation ni de modification sur l'appareil.
- ▶ Toujours tenir l'appareil des deux mains par les poignées prévues à cet effet. Tenir les poignées toujours sèches et propres.
- ▶ Éviter tout contact avec les pièces mobiles - Risque de blessures !
- ▶ Lors de l'utilisation de l'appareil, porter des lunettes de protection adéquates, un casque antibruit, des gants de protection et un masque respiratoire léger.
- ▶ Faire régulièrement des pauses et des exercices pour favoriser l'irrigation sanguine dans les doigts. En cas de travaux prolongés, les vibrations peuvent perturber la circulation dans les vaisseaux sanguins ou le système nerveux dans les doigts, les mains ou le poignet.
- ▶ L'appareil n'est pas destiné à être utilisé par des personnes affaiblies sans encadrement. L'appareil doit être tenu à l'écart des enfants.
- ▶ Avant le début du travail, prendre connaissance de la classe de risque de la poussière générée lors des travaux. Utiliser un aspirateur avec une classification de sécurité autorisée officiellement et conforme aux dispositions locales concernant les poussières.
- ▶ Dans la mesure du possible, utiliser un dispositif d'aspiration des poussières ainsi qu'un dépoussiéreur mobile adéquat. Les poussières de matériaux tels que les peintures contenant du plomb, certains types de bois, et les métaux peuvent être nuisibles à la santé.
- ▶ Veiller à ce que le poste de travail soit bien ventilé et porter, le cas échéant, un masque de protection respiratoire adapté au type de poussières. Le contact ou l'aspiration de poussière peut provoquer des réactions allergiques et/ou des maladies respiratoires de l'utilisateur ou de toute personne se trouvant à proximité. Certaines poussières, telles que des poussières de chêne ou de hêtre, sont réputées être cancérigènes, en particulier lorsqu'elles sont combinées à des additifs destinés au traitement du bois (chromate, produit de protection du bois). Les matériaux contenant de l'amiante doivent seulement être manipulés par un personnel spécialisé.
- ▶ Utiliser uniquement les accessoires et outils **Hilti** d'origine, pour éviter tout risque de blessure.
- ▶ Observer les exigences nationales en matière de sécurité en vigueur.

Sécurité relative au système électrique

- ▶ Avant d'entamer le travail, vérifier qu'il n'y a pas de câbles ou gaines électriques, tuyaux de gaz ou d'eau cachés dans la zone d'intervention. Toutes pièces métalliques extérieures de l'appareil sont susceptibles de provoquer une décharge électrique si un câble électrique est endommagé par inadvertance.
- ▶ Si le câble d'alimentation réseau ou de rallonge est endommagé pendant le travail, ne pas le toucher. Débrancher la fiche de la prise. Contrôler régulièrement les câbles de raccordement de l'appareil et les faire remplacer par un S.A.V. **Hilti** s'ils sont endommagés. Contrôler régulièrement les câbles de rallonge et les remplacer s'ils sont endommagés.
- ▶ Si le travail s'effectue souvent sur des matériaux conducteurs, faire réviser les appareils encrassés par le S.A.V. **Hilti** à intervalles réguliers. Dans de mauvaises conditions d'utilisation, la poussière collée à la surface de l'appareil, surtout la poussière de matériaux conducteurs, ou l'humidité, peut entraîner une électrocution.

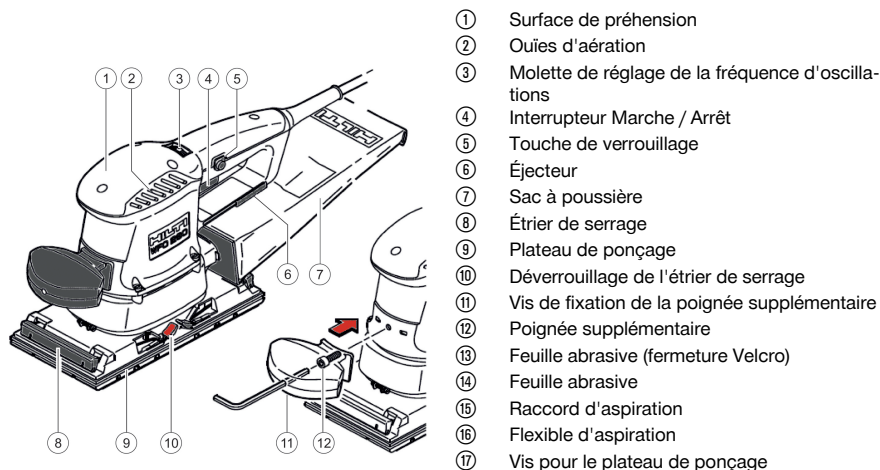


Utilisation et emploi soigneux de l'outil électroportatif

- ▶ Bien fixer la pièce. Il est plus sûr de maintenir une pièce à travailler à l'aide d'un dispositif de serrage ou d'un étau qu'à la main.
- ▶ Attendre jusqu'à ce que l'outil électroportatif soit arrêté avant de le déposer.
- ▶ En cas de coupure de courant, mettre l'interrupteur Marche / Arrêt de l'outil électroportatif sur Arrêt et débrancher la fiche de la prise de courant pour éviter toute mise en marche intempestive lorsque le courant est rétabli.
- ▶ Stocker et manipuler les disques conformément aux instructions du fabricant.
- ▶ Après une cassure de disque, une chute ou tout autre dommage mécanique, faire contrôler l'appareil par le S.A.V. Hilti.
- ▶ Pendant le travail, toujours tenir le câble d'alimentation réseau et de rallonge à l'arrière de l'appareil.
- ▶ Ne pas exposer le produit aux intempéries et ne pas l'utiliser dans un environnement humide ou mouillé.

3 Description

3.1 Vue d'ensemble du produit



3.2 Utilisation conforme à l'usage prévu

Le produit décrit est une ponceuse vibrante électrique à guidage manuel. Elle est conçue pour le meulage de surface à sec de matériaux tels que le bois, les peintures, les mastics, le métal et le plastique.

L'appareil ne doit fonctionner qu'avec la tension réseau et la fréquence réseau indiquées sur la plaque signalétique et sans utiliser d'eau.

3.3 Poignée supplémentaire

Ce produit est équipé d'une poignée supplémentaire. Il permet d'assurer une prise en main confortable et une répartition optimale de la force, surtout en cas d'enlèvement important.

3.4 Dispositif d'aspiration de la poussière

Ce produit est équipé d'un dispositif d'aspiration de poussière intégré à l'aide d'un sac à poussières. L'adaptateur fourni permet de raccorder un dispositif d'aspiration externe approprié.

L'aspiration de poussières réduit les nuisances dues à la poussière dans l'environnement et empêche les encrassements plus importants.

3.5 Éléments livrés

Ponceuse vibrante, poignée latérale, mode d'emploi.



D'autres produits système autorisés pour votre produit peuvent être obtenus auprès de votre **Hilti Store** ou en ligne à l'adresse : www.hilti.group

4 Caractéristiques techniques

4.1 Caractéristiques techniques

	WFO 280
Poids selon la procédure EPTA 01	2,8 kg
Puissance absorbée de référence	350 W
Cycles en charge nominale	3.000 min ... 11.000 min
Plateau de ponçage	223 x112 mm
Excentricité	1,3 mm
Diamètre du cercle oscillant	2,6 mm
Diamètre extérieur de la tubulure d'aspiration	30 mm
Température ambiante en cours de service	-17 °C ... 60 °C
Température de stockage	-20 °C ... 70 °C

4.2 Valeurs de bruit et de vibrations selon EN 62841

Les valeurs de pression acoustique et de vibrations mentionnées dans ces instructions ont été mesurées conformément à un procédé de mesure normalisé et peuvent être utilisées comme base de comparaison d'outils électroportatifs. Elles sont de plus adaptées à une évaluation préalable de l'exposition aux bruits et aux vibrations.

Les indications fournies correspondent aux principales applications de l'outil électroportatif. Ces données peuvent néanmoins différer si l'outil électroportatif est utilisé pour d'autres applications ou avec des outils coupants différents, ou bien si l'entretien s'avère insuffisant. Dans ce cas, les expositions peuvent augmenter nettement dans tout l'espace de travail.

Pour une évaluation précise des expositions, il convient également de prendre en compte les temps durant lesquels l'appareil est arrêté ou marche à vide. Cela peut réduire considérablement les contraintes d'exposition dans tout l'espace de travail.

Par ailleurs, il convient de prendre des mesures de sécurité supplémentaires en vue de protéger l'opérateur des effets du bruit ou des vibrations, par exemple : entretien de l'outil électroportatif et des outils de coupe, maintien des mains à bonne température, organisation des processus de travail.

Valeurs d'émissions sonores

Niveau de puissance acoustique (L_{WA})	89 dB(A)
Niveau de pression acoustique d'émission (L_{pA})	81 dB(A)
Incertitude du niveau acoustique (K)	3 dB(A)

Valeurs totales des vibrations

Meulage superficiel avec poignée standard ($a_{n,AG}$)	1,63 m/s^2
Incertitude des valeurs de vibration (K)	1,5 m/s^2

5 Préparatifs

ATTENTION

Risque de blessures ! Mise en marche inopinée du produit.

- ▶ Retirer la fiche de la prise avant d'effectuer des réglages sur l'appareil ou de changer les accessoires.

Bien respecter les consignes de sécurité et les avertissements de la présente documentation ainsi que celles figurant sur le produit.

5.1 Montage de la poignée supplémentaire

- ▶ Fixer la poignée supplémentaire à l'aide de clé pour vis à six pans creux sur le carter.



5.2 Fixation de la feuille abrasive

Plusieurs possibilités de fixation des feuilles abrasives s'offrent à vous.


5.2.1 Montage d'une feuille abrasive avec bande Velcro 2

1. Débrancher la fiche de la prise.
2. Lors de l'application de la feuille abrasive, veiller à ce que les orifices coïncident avec ceux du plateau de ponçage.
3. Presser la feuille abrasive sur le plateau de ponçage.
4. Avant de travailler, vérifier si les étriers de serrage sont verrouillés.

5.2.2 Montage d'une feuille abrasive avec dispositif de serrage 2

1. Débrancher la fiche de la prise.
2. Actionner le déverrouillage de l'étrier de serrage.
 - ▶ L'étrier de serrage avant est déverrouillé et libère le support de la feuille abrasive.
3. Insérer la feuille abrasive dans l'étrier de serrage, puis sur le plateau de ponçage.
4. Lors du positionnement de la feuille abrasive, veiller à ce que les orifices coïncident avec ceux du plateau de ponçage.
5. Fixer la feuille abrasive et la serrer ensuite à l'aide de déverrouillage de l'étrier de serrage.
 - ▶ Le déverrouillage de l'étrier de serrage doit s'enclencher des deux côtés.
6. Veiller à ce que l'étrier de serrage soit toujours verrouiller pendant le travail.

5.3 Réglage de la fréquence des vibrations


 La fréquence des vibrations dépend du matériau. Faire des essais pour déterminer la fréquence de vibrations optimale. Tenir compte des informations produit des feuilles abrasives et des tableaux d'application.

- ▶ Régler la fréquence des vibrations au niveau de la molette de réglage entre 1 (faible) et 6 (importante).
 - ▶ Le système électronique maintient la fréquence des vibrations constante, même sous charge.

5.4 Montage du sac à poussières 3

1. Tirer le curseur en plastique situé sur la face inférieure de la poignée jusqu'en butée.
2. Enfiler ensuite le sac à poussières par-dessus la tubulure d'aspiration.
 - ▶ Veiller à ce que le curseur en plastique s'emboîte dans l'attache prévue à cet effet sur le sac à poussières.

5.5 Raccordement d'un dispositif d'aspiration externe 3

 Toujours raccorder un dispositif d'aspiration externe pour des travaux prolongés de ponçage de bois ou de matériaux susceptibles de générer des poussières nocives pour la santé.

1. Monter le raccord d'aspiration.
2. Raccorder le flexible d'aspiration d'un dispositif d'aspiration externe approprié.

6 Utilisation

AVERTISSEMENT

Danger engendré par un câble endommagé ! Si le câble d'alimentation ou de rallonge est endommagé en cours de travail, débrancher immédiatement l'appareil et le câble du réseau. Ne pas toucher aux pièces défectueuses !

- ▶ Contrôler régulièrement les câbles de branchement. Remplacer les câbles de rallonge défectueux. Les câbles d'alimentation défectueux doivent être remplacés par un professionnel agréé.

Par principe, il est recommandé d'utiliser un interrupteur de protection contre les courants de court-circuit (RCD) avec un courant de déclenchement maximal de 30 mA.



6.1 Sécurité

ATTENTION

Risque de blessures ! L'outil amovible peut être brûlant et / ou présenter des arêtes vives.

- ▶ Porter des gants de protection pour changer d'outil amovible.
- ▶ Ne jamais déposer un outil amovible chaud sur un support inflammable.

6.2 Mise en marche

Avant de brancher le produit, s'assurer que le produit est éteint.

1. Brancher la fiche dans la prise.
2. Appuyer sur l'interrupteur Marche / Arrêt.
 - ▶ Le moteur tourne.
3. Bloquer l'interrupteur Marche / Arrêt avec le bouton d'arrêt.
 - ▶ Le moteur tourne en continu.

6.3 Ponçage

La qualité du ponçage et la puissance d'enlèvement sont déterminées par le choix de la feuille abrasive (grain et qualité), la vitesse de rotation et la pression d'appui.

1. Placer la surface de ponçage entière de la ponceuse allumée sur la pièce à usiner.
2. Déplacer la ponceuse vibrante sur la pièce en exerçant une pression modérée.

6.4 Arrêt

- ▶ Relâcher l'interrupteur Marche / Arrêt ou l'enfoncer en mode de fonctionnement continu et le relâcher.
 - ▶ Le moteur s'arrête.

7 Nettoyage et entretien

AVERTISSEMENT

Danger d'électrocution ! Les travaux de nettoyage et d'entretien effectués avec fiche branchée à la prise peuvent entraîner de graves blessures ou brûlures.

- ▶ Toujours retirer la fiche de la prise avant tous travaux de nettoyage et d'entretien !

Nettoyage

- Éliminer prudemment les saletés récalcitrantes.
- Nettoyer les ouïes d'aération avec précaution au moyen d'une brosse sèche.
- Nettoyer le boîtier uniquement avec un chiffon légèrement humidifié. Ne pas utiliser de nettoyeurs à base de silicone, ceci pourrait attaquer les pièces en plastique.

Entretien

AVERTISSEMENT

Risque d'électrocution ! Des réparations inappropriées sur des composants électriques peuvent entraîner de graves blessures corporelles et brûlures.

- ▶ Toute réparation des pièces électriques ne doit être effectuée que par un électricien qualifié.
- Vérifier régulièrement qu'aucune pièce visible n'est endommagée et que les organes de commande sont parfaitement opérationnels.
- En cas d'endommagements et/ou de dysfonctionnements, ne pas utiliser le produit. Le faire immédiatement réparer par le S.A.V. **Hilti**.
- Après des travaux de nettoyage et d'entretien, vérifier si tous les équipements de protection sont bien en place et fonctionnent parfaitement.

Pour une utilisation en toute sécurité, utiliser uniquement des pièces de rechange et consommables d'origine. Vous trouverez les pièces de rechange, consommables et accessoires autorisés convenant pour votre produit dans le centre **Hilti Store** ou sous : www.hilti.group.



7.1 Remplacement d'une feuille abrasive avec bande Velcro 2

1. Mettre le produit sur arrêt.
2. Débrancher la fiche de la prise.
3. Détacher la feuille abrasive.
4. Nettoyer le plateau de ponçage.
5. Monter une feuille abrasive neuve . 26

7.2 Remplacement d'une feuille abrasive avec dispositif de serrage 2

1. Mettre le produit sur arrêt.
2. Débrancher la fiche de la prise.
3. Déverrouiller l'étrier de serrage en relevant les extrémités arrondies des deux côtés.
4. Retirer la feuille abrasive usagée.
5. Nettoyer le plateau de ponçage.
6. Monter une feuille abrasive neuve . 26

7.3 Remplacement d'un étrier de serrage 4

1. Déverrouiller l'étrier de serrage en relevant les extrémités arrondies des deux côtés.
2. Tirer l'étrier de serrage vers l'avant.
3. Relever l'étrier de serrage.
4. Appuyer simultanément sur les deux extrémités avec le pouce et l'index.
5. Tirer l'étrier de serrage vers l'avant pour le sortir du carter de la ponceuse vibrante.
6. Remplacer l'étrier de serrage.
7. Ré-assembler maintenant toutes les pièces dans l'ordre inverse.

7.4 Remplacement du plateau de ponçage 5

1. Retirer les 8 vis Torx combinées avec un outil approprié.
2. Retirer le plateau de ponçage.
3. Mettre en place le plateau de ponçage souhaité.
4. Replacer les vis et les serrer à fond.

8 Transport et entreposage

- Ne pas transporter l'appareil électrique avec un outil monté.
- Toujours stocker l'appareil électrique avec la fiche secteur débranchée de la prise.
- Sécher l'appareil et le stocker hors de portée des enfants et des personnes non autorisées.
- Après un transport ou stockage prolongé de l'appareil électrique, toujours vérifier qu'il n'est pas endommagé avant de l'utiliser.

9 Aide au dépannage

En cas de défaillances non énumérées dans ce tableau ou auxquelles il n'est pas possible de remédier sans aide, contacter le S.A.V. Hilti.

9.1 Aide au dépannage

Défaillance	Causes possibles	Solution
Le produit ne se met pas en marche.	L'alimentation réseau est coupée.	► Brancher un autre appareil électrique et vérifier s'il fonctionne.
	Le câble d'alimentation réseau ou le connecteur est défectueux.	► Faire contrôler le câble d'alimentation réseau et le connecteur par un électricien et, si nécessaire, les remplacer.
	Balais usés.	► Faire contrôler l'appareil par un électricien et, si nécessaire, remplacer les balais de charbon.



Défaillance	Causes possibles	Solution
Le produit ne fonctionne pas.	Le produit est surchargé.	► Relâcher l'interrupteur Marche / Arrêt et l'actionner à nouveau. Laisser ensuite le produit tourner à vide pendant 30 secondes environ.
Le produit n'atteint pas la pleine puissance.	La section du câble de rallonge n'est pas suffisante.	► Utiliser un câble de rallonge de section suffisante.

10 Recyclage

Les appareils **Hilti** sont fabriqués pour une grande partie en matériaux recyclables. Le recyclage présuppose un tri adéquat des matériaux. **Hilti** reprend les appareils usagés dans de nombreux pays en vue de leur recyclage. Consulter le service clients **Hilti** ou un conseiller commercial.



- Ne pas jeter les appareils électriques, électroniques et accus dans les ordures ménagères !

11 RoHS (directive relative à la limitation d'utilisation des substances dangereuses)



RoHS qr.hilti.com/r934

Vous trouverez sous les liens ci-dessous le tableau des substances dangereuses : qr.hilti.com/r934

Vous trouverez à la fin de cette documentation, sous forme de code QR, un lien menant au tableau RoHS.

12 Garantie constructeur

- En cas de questions sur les conditions de garantie, veuillez vous adresser à votre partenaire **Hilti** local.

Manuale d'istruzioni originale

1 Indicazioni relative al manuale d'istruzioni

1.1 Informazioni sul presente manuale d'istruzioni

- **Attenzione!** Prima di utilizzare il prodotto, assicurarsi di aver letto e compreso il manuale d'istruzioni allegato al prodotto, comprese le istruzioni, le indicazioni di sicurezza, le avvertenze, le illustrazioni e le specifiche. In particolare, è necessario familiarizzare con tutte le istruzioni, le indicazioni di sicurezza, le avvertenze, le illustrazioni, le specifiche, i componenti e le funzioni. In caso di mancata osservanza sussiste il pericolo di scossa elettrica, incendio e/o lesioni gravi. Conservare il manuale d'istruzioni, comprese tutte le istruzioni, indicazioni di sicurezza e avvertenze, per un utilizzo successivo.
- I prodotti sono destinati ad un uso di tipo professionale e devono essere utilizzati, sottoposti a manutenzione e riparati esclusivamente da personale autorizzato ed opportunamente istruito. Questo personale deve essere istruito specificamente sui pericoli che possono presentarsi. Il prodotto ed i suoi accessori possono essere fonte di pericolo se maneggiati in modo non idoneo da personale non opportunamente istruito o utilizzati in modo non conforme alle disposizioni.
- Il manuale d'istruzioni allegato corrisponde allo stato attuale della tecnica al momento della stampa. La versione più aggiornata è sempre disponibile online sulla pagina del prodotto Hilti. A tale scopo, utilizzare il link o il codice QR nel presente manuale d'istruzioni, contrassegnato dal simbolo .
- Se affidato a terzi, il prodotto deve essere sempre provvisto del manuale d'istruzioni.



1.2 Spiegazioni del disegno

1.2.1 Avvertenze

Le avvertenze avvisano della presenza di pericoli nell'uso dei prodotti. Vengono utilizzate le seguenti parole segnaletiche:

PERICOLO

PERICOLO !

- ▶ Prestare attenzione ad un pericolo imminente, che può essere causa di lesioni gravi o mortali.

AVVERTIMENTO

AVVERTIMENTO !

- ▶ Per un pericolo potenzialmente imminente, che può essere causa di lesioni gravi o mortali per le persone.





PRUDENZA

PRUDENZA !

- ▶ Situazione potenzialmente pericolosa, che potrebbe causare lesioni alle persone o danni materiali.




1.2.2 Simboli nella documentazione

Nella presente documentazione vengono utilizzati i seguenti simboli:

	Prima dell'utilizzo leggere il manuale d'istruzioni
	Indicazioni sull'utilizzo ed altre informazioni utili
	Smaltimento dei materiali riciclabili
	Non gettare gli attrezzi elettrici e le batterie tra i rifiuti domestici

1.2.3 Simboli nelle figure





Vengono utilizzati i seguenti simboli nelle figure:

	Questi numeri rimandano alle figure corrispondenti all'inizio delle presenti istruzioni
3	La numerazione indica una sequenza delle fasi di lavoro nell'immagine e può discostarsi dalle fasi di lavoro nel testo
	I numeri di posizione vengono utilizzati nella figura Panoramica e fanno riferimento ai numeri della legenda nel paragrafo Panoramica prodotto
	Questo simbolo dovrebbe attirare in particolare la vostra attenzione in caso di utilizzo del prodotto.

1.3 Simboli in funzione del prodotto

1.3.1 Simboli presenti sul prodotto

I seguenti simboli possono essere utilizzati sul prodotto:

	Indossare occhiali di protezione
	Indossare protezioni per l'udito
	Indossare guanti protettivi
	Utilizzare una mascherina per la protezione delle vie respiratorie
/min	Rotazioni al minuto



RPM	Rotazioni al minuto
n	Numero di giri nominale
Ø	Diametro
	Classe di protezione II (doppio isolamento)
	Il prodotto supporta la trasmissione dei dati wireless compatibile con piattaforme iOS e Android.

2 Sicurezza

2.1 Indicazioni generali di sicurezza per attrezzi elettrici

⚠ ATTENZIONE Leggere tutte le indicazioni di sicurezza, istruzioni, illustrazioni e dati tecnici, in dotazione con il presente attrezzo elettrico. La mancata osservanza delle seguenti istruzioni può provocare scosse elettriche, incendi e/o lesioni gravi.

Si raccomanda di conservare tutte le indicazioni di sicurezza e le istruzioni per gli utilizzi futuri.

Il termine "attrezzo elettrico" utilizzato nelle indicazioni di sicurezza si riferisce ad attrezzi elettrici alimentati dalla rete (con cavo di alimentazione) o ad attrezzi elettrici alimentati a batteria (senza cavo di alimentazione).

Sicurezza sul posto di lavoro

- ▶ **Mantenere pulita e ben illuminata la zona di lavoro.** Il disordine o le zone di lavoro non illuminate possono essere fonte di incidenti.
- ▶ **Evitare di lavorare con l'attrezzo elettrico in ambienti soggetti a rischio di esplosioni nei quali si trovino liquidi, gas o polveri infiammabili.** Gli attrezzi elettrici producono scintille che possono far infiammare la polvere o i gas.
- ▶ **Tenere lontani i bambini e le altre persone durante l'impiego dell'attrezzo elettrico.** Eventuali distrazioni potranno comportare la perdita del controllo sull'attrezzo.

Sicurezza elettrica

- ▶ **La spina di collegamento dell'attrezzo deve essere adatta alla presa. Evitare assolutamente di apportare modifiche alla spina. Non utilizzare adattatori con gli attrezzi elettrici dotati di messa a terra di protezione.** Le spine non modificate e le prese adatte allo scopo riducono il rischio di scosse elettriche.
- ▶ **Evitare il contatto del corpo con superfici con messa a terra, come tubi, radiatori, fornelli e frigoriferi.** Sussiste un maggior rischio di scosse elettriche nel momento in cui il corpo è collegato a terra.
- ▶ **Tenere gli attrezzi elettrici al riparo dalla pioggia o dall'umidità.** L'eventuale infiltrazione di acqua in un attrezzo elettrico aumenta il rischio di scosse elettriche.
- ▶ **Non usare il cavo di alimentazione per scopi diversi da quelli previsti, per trasportare o appendere l'attrezzo elettrico, né per estrarre la spina dalla presa di corrente. Tenere il cavo di alimentazione al riparo da fonti di calore, dall'olio, dagli spigoli vivi o da parti in movimento.** I cavi di alimentazione danneggiati o aggrovigliati aumentano il rischio di scosse elettriche.
- ▶ **Qualora si voglia usare l'attrezzo elettrico all'aperto, impiegare esclusivamente cavi di prolunga adatti anche per l'impiego all'esterno.** L'uso di un cavo di prolunga omologato per l'impiego all'esterno riduce il rischio di scosse elettriche.
- ▶ **Se non è possibile evitare l'uso dell'attrezzo elettrico in un ambiente umido, utilizzare un circuito di sicurezza per correnti di guasto.** L'utilizzo di un circuito di sicurezza per correnti di guasto evita il rischio di scosse elettriche.

Sicurezza delle persone

- ▶ **È importante concentrarsi su ciò che si sta facendo e maneggiare con attenzione l'attrezzo elettrico durante le operazioni di lavoro. Non utilizzare attrezzi elettrici quando si è stanchi o sotto l'effetto di stupefacenti, alcol o farmaci.** Un attimo di disattenzione durante l'uso dell'attrezzo elettrico può provocare gravi lesioni.
- ▶ **Indossare sempre l'equipaggiamento di protezione personale e gli occhiali protettivi.** Se si avrà cura d'indossare l'equipaggiamento di protezione personale come la mascherina antipolvere, le calzature antinfortunistiche antiscivolo, l'elmetto di protezione o le protezioni acustiche, a seconda dell'impiego previsto per l'attrezzo, si potrà ridurre il rischio di lesioni.



- ▶ **Evitare l'accensione involontaria dell'attrezzo.** Accertarsi che l'attrezzo elettrico sia spento prima di collegare l'alimentazione di corrente e/o la batteria, prima di prenderlo o trasportarlo. Comportamenti come tenere il dito sopra l'interruttore durante il trasporto o collegare l'attrezzo acceso all'alimentazione di corrente possono essere causa di incidenti.
- ▶ **Rimuovere gli strumenti di regolazione o la chiave inglese prima di accendere l'attrezzo elettrico.** Un utensile o una chiave che si trovino in una parte in rotazione dell'attrezzo possono causare lesioni.
- ▶ **Evitare di assumere posture anomale. Cercare di tenere una posizione stabile e di mantenere sempre l'equilibrio.** In questo modo sarà possibile controllare meglio l'attrezzo elettrico in situazioni inaspettate.
- ▶ **Indossare un abbigliamento adeguato. Evitare di indossare vestiti larghi o gioielli. Tenere i capelli, i vestiti e i guanti lontani da parti in movimento.** I vestiti larghi, i gioielli o i capelli lunghi possono impigliarsi nelle parti in movimento.
- ▶ **Se è possibile montare dispositivi di aspirazione o di raccolta della polvere, assicurarsi che questi siano collegati e vengano utilizzati in modo corretto.** L'impiego di un dispositivo di aspirazione della polvere può diminuire il pericolo rappresentato dalla polvere.
- ▶ **Non farsi ingannare da un falso senso di sicurezza e non ignorare le norme di sicurezza degli attrezzi elettrici, neanche quando si ha dimestichezza con l'attrezzo in seguito ad un uso frequente.** Un comportamento negligente potrebbe provocare gravi lesioni in poche frazioni di secondo.

Utilizzo e manovra dell'attrezzo elettrico

- ▶ **Non sovraccaricare l'attrezzo. Impiegare l'attrezzo elettrico adatto per eseguire il lavoro.** Utilizzando l'attrezzo elettrico adatto, si potrà lavorare meglio e con maggior sicurezza nell'ambito della gamma di potenza indicata.
- ▶ **Non utilizzare attrezzi elettrici con interruttori difettosi.** Un attrezzo elettrico che non si possa più accendere o spegnere è pericoloso e deve essere riparato.
- ▶ **Estrarre la spina dalla presa di corrente e/o la batteria estraibile, prima di regolare l'attrezzo, di sostituire pezzi di ricambio e accessori o prima di riporre l'attrezzo.** Tale precauzione eviterà che l'attrezzo elettrico possa essere messo in funzione inavvertitamente.
- ▶ **Custodire gli attrezzi elettrici non utilizzati al di fuori della portata dei bambini. Non fare usare l'attrezzo a persone che non sono abituate ad usarlo o che non abbiano letto le presenti istruzioni.** Gli attrezzi elettrici sono pericolosi se utilizzati da persone inesperte.
- ▶ **Effettuare accuratamente la manutenzione degli attrezzi elettrici e degli accessori. Verificare che le parti mobili funzionino perfettamente senza incepparsi, che non ci siano pezzi rotti o danneggiati al punto tale da limitare la funzione dell'attrezzo elettrico stesso. Far riparare le parti danneggiate prima d'impiegare l'attrezzo.** Molti incidenti sono provocati da una manutenzione scorretta degli attrezzi elettrici.
- ▶ **Mantenere affilati e puliti gli utensili da taglio.** Gli utensili da taglio conservati con cura ed affilati tendono meno ad incastrarsi e sono più facili da guidare.
- ▶ **Seguire attentamente le presenti istruzioni durante l'utilizzo dell'attrezzo elettrico, degli accessori, degli utensili, ecc. A tale scopo, valutare le condizioni di lavoro e il lavoro da eseguire.** L'impiego di attrezzi elettrici per usi diversi da quelli consentiti potrà dar luogo a situazioni di pericolo.
- ▶ **Tenere le impugnature e le relative superfici asciutte, pulite e senza tracce di olio e grasso.** Le impugnature e le relative superfici scivolose non consentono l'uso sicuro e controllato dell'attrezzo elettrico in situazioni imprevedute.

Assistenza

- ▶ **Fare riparare l'attrezzo elettrico esclusivamente da personale specializzato qualificato e solo impiegando pezzi di ricambio originali.** In questo modo potrà essere salvaguardata la sicurezza dell'attrezzo elettrico.

2.2 Indicazioni di sicurezza per levigatrice a nastro e a tamburo

- ▶ **Afferrare l'attrezzo elettrico dalle superfici di impugnatura isolate, poiché la superficie di levigatura potrebbe entrare in contatto con il proprio cavo di collegamento.** Il danneggiamento di un cavo sotto tensione può mettere sotto tensione anche i componenti metallici dell'attrezzo, generando così una scossa elettrica.

2.3 Indicazioni di sicurezza aggiuntive

Sicurezza delle persone

- ▶ Utilizzare l'attrezzo solo se in perfette condizioni tecniche di funzionamento.
- ▶ Non manipolare né apportare in alcun caso modifiche all'attrezzo.



- ▶ Tenere sempre l'attrezzo saldamente con entrambe le mani e utilizzando le apposite impugnature. Mantenere sempre le impugnature pulite ed asciutte.
- ▶ Evitare il contatto con parti in movimento: pericolo di lesioni.
- ▶ Durante l'utilizzo dell'attrezzo, indossare occhiali di protezione di tipo idoneo, protezioni per l'udito, guanti protettivi ed una mascherina di protezione delle vie respiratorie.
- ▶ Fare delle pause durante il lavoro ed eseguire esercizi per le dita al fine di migliorarne la circolazione sanguigna. In caso di lavori prolungati, a causa delle vibrazioni si possono verificare disturbi ai vasi sanguigni o al sistema nervoso per quanto riguarda dita, mani o polsi.
- ▶ L'attrezzo non è destinato all'uso da parte di persone deboli non sorvegliate. Tenere l'attrezzo lontano dalla portata dei bambini.
- ▶ Prima di iniziare il lavoro, verificare la categoria di rischio delle polveri che si formeranno durante il lavoro. Impiegare un aspirapolvere da cantiere con classificazione di protezione rilasciata ufficialmente, che sia conforme alle disposizioni locali sulla protezione dalla polvere.
- ▶ Utilizzare possibilmente un sistema di aspirazione della polvere e un depolveratore portatile adeguato. Le polveri prodotte da alcuni materiali, come le vernici contenenti piombo, alcuni tipi di legno e metallo, possono essere dannose per la salute.
- ▶ Accertarsi che la postazione di lavoro sia ben ventilata e, all'occorrenza, indossare una mascherina antipolvere adatta alla polvere prodotta durante la lavorazione. Il contatto o l'inalazione di polvere possono provocare reazioni allergiche e/o patologie delle vie aeree dell'utente oppure delle persone che si trovano nelle vicinanze. Alcune polveri, come la polvere di quercia o di faggio, sono cancerogene, soprattutto se combinate ad additivi per il trattamento del legno (cromato, antisettico per legno). I materiali contenenti amianto devono essere trattati soltanto da personale esperto.
- ▶ Per evitare il rischio di lesioni, utilizzare esclusivamente accessori ed utensili **Hilti**.
- ▶ Attenersi ai requisiti nazionali di sicurezza sul lavoro.

Sicurezza elettrica

- ▶ Prima di iniziare a lavorare controllare l'area di lavoro per individuare eventuali linee elettriche, condutture del gas o dell'acqua nascoste. Le parti metalliche esterne dell'attrezzo possono causare una scossa elettrica se, inavvertitamente, viene danneggiato un cavo elettrico.
- ▶ È proibito toccare il cavo di rete o di prolunga se questo è stato danneggiato durante il lavoro. Estrarre la spina dalla presa. Controllare regolarmente il cavo di alimentazione dell'attrezzo e, in caso di danni, farlo sostituire da un Centro Riparazioni **Hilti**. Controllare regolarmente i cavi di prolunga e sostituirli qualora risultassero danneggiati.
- ▶ Qualora vengano lavorati frequentemente materiali conduttori, far controllare ad intervalli regolari gli attrezzi imbrattati presso un Centro Riparazioni **Hilti**. In circostanze sfavorevoli, la polvere eventualmente presente sulla superficie dell'attrezzo, soprattutto se proveniente da materiali conduttori, oppure l'umidità, possono causare scosse elettriche.

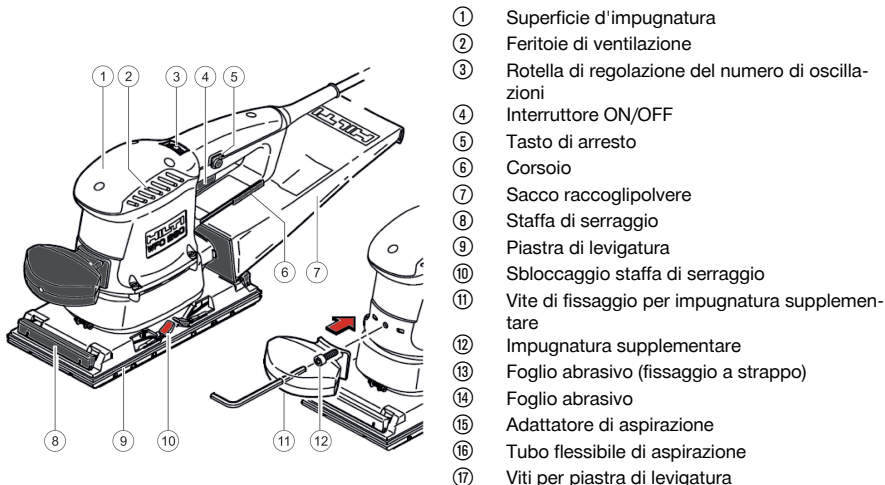
Utilizzo conforme e cura degli attrezzi elettrici

- ▶ Fissare il pezzo in lavorazione. Un pezzo in lavorazione serrato in appositi dispositivi di bloccaggio o una morsa a vite consente una lavorazione più sicura rispetto ad un pezzo tenuto solamente con una mano.
- ▶ Attendere finché l'attrezzo elettrico non si arresta prima di deporlo.
- ▶ In caso di interruzione dell'alimentazione disattivare l'attrezzo ed estrarre la spina dalla presa di corrente, al fine di impedire un'accidentale ripresa del funzionamento dell'attrezzo nel momento in cui viene ripristinata la tensione.
- ▶ I dischi abrasivi devono essere conservati e utilizzati con cura, secondo le indicazioni del costruttore.
- ▶ Dopo la rottura di un disco, una caduta o altri danneggiamenti di natura meccanica far controllare l'attrezzo da un Centro Riparazioni **Hilti**.
- ▶ Durante il lavoro far scorrere sempre il cavo di alimentazione e il cavo di prolunga dietro l'attrezzo.
- ▶ Non esporre il prodotto alla pioggia e non utilizzarlo in ambienti umidi o bagnati.



3 Descrizione

3.1 Panoramica del prodotto



3.2 Utilizzo conforme

Il prodotto descritto è una smerigliatrice oscillante elettrica a guida manuale. Il prodotto è destinato alla levigatura a secco di materiali quali legno, colori, vernici, stucco, metallo e plastica.

L'attrezzo andrà utilizzato esclusivamente alla tensione ed alla frequenza di rete riportate sulla targhetta identificativa, senza impiego di acqua.

3.3 Impugnatura supplementare

Il presente prodotto è dotato di impugnatura supplementare. Ciò consente un impiego pratico ed un'ottimale ripartizione della forza, soprattutto per un'elevata asportazione durante la levigatura.

3.4 Aspirazione della polvere

Il presente prodotto è dotato di aspirazione della polvere integrata, mediante un sacco raccogli-polvere. L'adattatore in dotazione consente di collegare un idoneo dispositivo di aspirazione esterno.

Il sistema di aspirazione della polvere riduce la polverosità nell'ambiente e previene maggiori contaminazioni.

3.5 Dotazione

Smerigliatrice oscillante, impugnatura laterale, manuale d'istruzioni.

Ulteriori prodotti di sistema omologati per il vostro prodotto sono disponibili presso il vostro **Hilti Store**, oppure online, all'indirizzo: www.hilti.group

4 Dati tecnici

4.1 Dati tecnici

	WFO 280
Peso secondo la procedura EPTA 01	2,8 kg
Assorbimento di potenza nominale	350 W
Numero di corse a carico nominale	3.000 min ... 11.000 min
Piastra di levigatura	223 x112 mm
Eccentricità	1,3 mm



	WFO 280
Diametro oscillazioni	2,6 mm
Diametro esterno manicotto di aspirazione	30 mm
Temperatura ambiente durante il funzionamento	-17 °C ... 60 °C
Temperatura di magazzino	-20 °C ... 70 °C

4.2 Dati su rumorosità e vibrazioni secondo la norma EN 62841

I valori relativi alla pressione acustica e alle vibrazioni riportati nelle presenti istruzioni sono stati misurati secondo una procedura standardizzata e possono essere utilizzati per confrontare i diversi attrezzi elettrici. Sono adatti anche ad una valutazione preventiva delle esposizioni.

I dati indicati rappresentano le principali applicazioni dell'attrezzo elettrico. Se l'attrezzo elettrico viene impiegato per altre applicazioni, con accessori diversi o senza un'adeguata manutenzione, i dati possono variare. Ciò potrebbe aumentare considerevolmente il valore delle esposizioni per l'intera durata di utilizzo. Per una valutazione precisa delle esposizioni, occorre anche tenere conto degli intervalli di tempo in cui l'attrezzo è spento oppure è acceso, ma non è in uso. Ciò potrebbe ridurre considerevolmente il valore delle esposizioni per l'intera durata di utilizzo.

Attuare misure di sicurezza aggiuntive per proteggere l'utilizzatore dall'effetto dei rumori e/o delle vibrazioni, come ad esempio: effettuare la manutenzione degli attrezzi elettrici e degli utensili, tenere le mani calde, organizzare le fasi di lavoro.

Valori relativi all'emissione di rumori

Livello di potenza sonora (L_{WA})	89 dB(A)
Pressione acustica d'emissione (L_{pA})	81 dB(A)
Grado d'incertezza del livello acustico (K)	3 dB(A)

Valori totali di vibrazioni

Levigatura di superfici con l'impugnatura standard ($a_{h,AG}$)	1,63 m/s^2
Grado d'incertezza dei valori di vibrazione (K)	1,5 m/s^2

5 Preparazione al lavoro

PRUDENZA

Pericolo di lesioni! Avviamento accidentale del prodotto.

- ▶ Estrarre la spina dalla presa di rete prima di dedicarsi alle impostazioni dell'attrezzo o di sostituire parti accessorie.

Rispettare le avvertenze per la sicurezza ed i segnali di avvertimento riportati nella presente documentazione e sul prodotto.

5.1 Montaggio dell'impugnatura supplementare 1

- ▶ Fissare l'impugnatura supplementare sulla carcassa, mediante la chiave a brugola.

5.2 Fissaggio del foglio abrasivo

Vi sono varie possibilità per fissare i fogli abrasivi.

5.2.1 Fissaggio del foglio abrasivo con sistema a strappo 2

1. Estrarre la spina dalla presa.
2. Nell'applicare a pressione il foglio abrasivo, accertarsi che i fori coincidano con quelli della piastra di levigatura.
3. Applicare a pressione il foglio abrasivo sulla piastra di levigatura.
4. Prima d'iniziare il lavoro, accertarsi che le staffe di serraggio siano bloccate.


5.2.2 Montaggio del foglio abrasivo con serraggio 2

1. Estrarre la spina dalla presa.
2. Azionare lo sbloccaggio staffa di serraggio.
 - ▶ La staffa di serraggio verrà sbloccata dal lato anteriore, liberando l'attacco per il foglio abrasivo.



3. Condurre il foglio abrasivo nella staffa di serraggio, quindi sulla piastra di levigatura.
4. Nell'introdurre il foglio abrasivo, accertarsi che i fori coincidano con quelli della piastra di levigatura.
5. Fissare il foglio abrasivo, quindi serrarlo saldamente, tramite lo sbloccaggio staffa di serraggio.
 - ▶ Lo sbloccaggio staffa di serraggio dovrà innestare su entrambi i lati.
6. Accertarsi che, durante il lavoro, la staffa di serraggio sia sempre bloccata.

5.3 Impostazione del numero di oscillazioni


 Il numero di oscillazioni dipende dal tipo di materiale. Per determinare il numero di oscillazioni ottimale, effettuare una prova. Attenersi alle informazioni sul prodotto relative ai fogli abrasivi ed alle tabelle applicazioni.

- ▶ Impostare sull'apposita rotella il numero di oscillazioni, fra 1 (ridotto) e 6 (elevato).
- ▶ Il sistema elettronico manterrà costante il numero di oscillazioni preselezionato, anche sotto carico.

5.4 Montaggio del sacco raccogli-polvere

1. Estrarre fino a battuta il corsoio in plastica dal lato inferiore dell'impugnatura.
2. Calzare quindi il sacco raccogli-polvere sul manicotto di aspirazione.
 - ▶ Accertarsi che il corsoio in plastica innesti nell'apposita linguetta sul sacco raccogli-polvere.

5.5 Collegamento del dispositivo di aspirazione esterno

 Collegare sempre un dispositivo di aspirazione esterno, in caso di lavorazione prolungata di legno o di materiali che possano sviluppare polveri dannose per la salute.

1. Montare l'adattatore di aspirazione.
2. Collegare il tubo flessibile di aspirazione di un idoneo dispositivo di aspirazione esterno.

6 Utilizzo

AVVERTIMENTO

Pericolo dovuto a cavi danneggiati! Se durante il lavoro il cavo di alimentazione o di prolunga viene danneggiato, staccare immediatamente l'attrezzo ed il cavo dalla rete. Non toccare le parti difettose!

- ▶ Controllare regolarmente tutti i cavi di collegamento. Sostituire i cavi di prolunga difettosi. Far sostituire i cavi di alimentazione danneggiati da un esperto.

In generale si consiglia l'utilizzo di un circuito di sicurezza per correnti di guasto (RCD) con max. 30 mA di corrente di intervento.

6.1 Sicurezza

PRUDENZA

Pericolo di lesioni! L'utensile può essere caldo e/o tagliente.

- ▶ In occasione del cambio utensile, indossare appositi guanti di protezione.
- ▶ Non appoggiare mai l'utensile caldo su superfici infiammabili.

6.2 Accensione

Prima d'innestare la spina, accertarsi che l'attrezzo sia spento.

1. Inserire la spina nella presa.
2. Premere l'interruttore On/Off.
 - ▶ Motore in funzione.
3. Bloccare l'interruttore On/Off premuto, mediante l'apposito pulsante.
 - ▶ Motore in funzione continuativamente.



6.3 Levigatura

L'impronta di levigatura e la capacità di asportazione dipenderanno dalla scelta del foglio abrasivo (grana e qualità), dal numero di giri e dalla pressione esercitata.

1. Applicare la smerigliatrice oscillante accesa, con l'intera superficie levigante, sul pezzo da lavorare.
2. Muovere la smerigliatrice oscillante sul pezzo in lavorazione, esercitando una moderata pressione.

6.4 Spegnimento

- ▶ Rilasciare l'interruttore On/Off, oppure premerlo in funzionamento continuativo, dopodiché rilasciarlo.
 - ▶ Il motore si arresta.

7 Cura e manutenzione

AVVERTIMENTO

Pericolo di scossa elettrica! Qualora si eseguano interventi di cura e manutenzione a connettore di alimentazione inserito, vi è rischio di lesioni ed ustioni di grave entità.

- ▶ Prima di qualsiasi intervento di cura e manutenzione, estrarre sempre il connettore di alimentazione!

Cura

- Rimuovere con cautela lo sporco tenace attaccato all'attrezzo.
- Pulire con cautela le feritoie di ventilazione utilizzando una spazzola asciutta.
- Pulire la carcassa utilizzando solo un panno leggermente inumidito. Non utilizzare prodotti detergenti contenenti silicone, poiché potrebbero risultare aggressivi per le parti in plastica.

Manutenzione

AVVERTIMENTO

Pericolo di scossa elettrica! Riparazioni incaute su componenti elettrici possono provocare gravi lesioni e bruciature.

- ▶ Tutte le riparazioni inerenti alle parti elettriche devono essere eseguite solo da elettricisti specializzati.
- Controllare regolarmente che tutte le parti visibili non presentino danneggiamenti e che gli elementi di comando funzionino perfettamente.
- In caso di danneggiamenti e/o di malfunzionamenti non mettere in funzione il prodotto. Fare riparare immediatamente l'attrezzo da un Centro Riparazioni **Hilti**.
- In seguito ad eventuali lavori di cura e manutenzione dell'attrezzo ripristinare tutti i dispositivi di protezione e verificarne il corretto funzionamento.

Per un sicuro funzionamento dell'attrezzo utilizzare solamente ricambi e materiali di consumo originali. Le parti di ricambio, i materiali di consumo e gli accessori per il vostro prodotto sono disponibili presso il vostro **Hilti Store** di fiducia o all'indirizzo internet www.hilti.group.

7.1 Sostituzione del foglio abrasivo con sistema a strappo

1. Spegnerne il prodotto.
2. Estrarre la spina dalla presa.
3. Estrarre il foglio abrasivo.
4. Pulire la piastra di levigatura.
5. Fissare un nuovo foglio abrasivo . 35

7.2 Sostituzione del foglio abrasivo con serraggio

1. Spegnerne il prodotto.
2. Estrarre la spina dalla presa.
3. Sbloccare la staffa di serraggio, sollevando su entrambi i lati le estremità arrotondate.
4. Rimuovere il foglio abrasivo logoro.
5. Pulire la piastra di levigatura.
6. Fissare un nuovo foglio abrasivo . 35



7.3 Sostituzione della staffa di serraggio 4

1. Sbloccare la staffa di serraggio, sollevando su entrambi i lati le estremità arrotondate.
2. Estrarre in avanti le staffe di serraggio.
3. Sollevare la staffa di serraggio.
4. Accostare le due estremità con il pollice e l'indice.
5. Estrarre in avanti la staffa di serraggio dalla carcassa della smerigliatrice oscillante.
6. Sostituire la staffa di serraggio.
7. Inserire a questo punto tutti i componenti nella sequenza inversa.

7.4 Sostituzione della piastra di levigatura 5

1. Rimuovere le 8 viti Torx combinate con un utensile di tipo idoneo.
2. Prelevare la piastra di levigatura.
3. Applicare la piastra di levigatura desiderata.
4. Riapplicare le viti e stringerle saldamente.

8 Trasporto e magazzinaggio

- Non trasportare l'attrezzo elettrico con l'utensile inserito.
- Riporre sempre l'attrezzo elettrico con la spina scollegata dalla rete.
- Asciugare l'attrezzo e conservarlo fuori dalla portata dei bambini e delle persone non autorizzate.
- Dopo un lungo periodo di magazzinaggio o un lungo periodo di trasporto verificare che l'attrezzo elettrico non presenti danneggiamenti.

9 Supporto in caso di anomalie

In caso di anomalie non indicate nella presente tabella o che non è possibile risolvere per proprio conto, si prega di rivolgersi al Centro Riparazioni **Hilti**.

9.1 Supporto in caso di anomalie

Anomalia	Possibile causa	Soluzione
Il prodotto non si avvia.	Alimentazione di corrente della rete interrotta.	► Collegare un altro elettroutensile e verificarne il funzionamento.
	Cavo di alimentazione o spina difettosi.	► Fare controllare ed eventualmente sostituire il cavo di alimentazione e connettore da un elettricista specializzato.
	Spazzole consumate.	► Far controllare l'attrezzo da un elettricista specializzato e, se necessario, fare sostituire i carboncini.
Il prodotto non funziona.	Il prodotto è sovraccarico.	► Rilasciare l'interruttore On/Off e premerlo nuovamente. Lasciare quindi il prodotto in funzione, al minimo, per circa 30 secondi.
Il prodotto non ha piena potenza.	Il cavo di prolunga ha una sezione insufficiente.	► Utilizzare un cavo di prolunga con una sezione sufficiente.

10 Smaltimento

Gli strumenti e gli attrezzi **Hilti** sono in gran parte realizzati con materiali riciclabili. Condizione essenziale per il riciclaggio è che i materiali vengano accuratamente separati. In molte nazioni, **Hilti** provvede al ritiro dei vecchi attrezzi ed al loro riciclaggio. Per informazioni al riguardo, contattare il Servizio Clienti **Hilti** oppure il proprio referente Hilti.



- Non gettare gli attrezzi elettrici, le apparecchiature elettroniche e le batterie tra i rifiuti domestici.



11 RoHS (direttiva per la restrizione dell'uso di sostanze pericolose)



RoHS qr.hilti.com/r934

Ai link seguenti trovate la tabella delle sostanze pericolose: qr.hilti.com/r934

Alla fine di questa documentazione trovate un codice QR che consente di accedere alla tabella RoHS.

12 Garanzia del costruttore

- ▶ In caso di domande sulle condizioni di garanzia, rivolgersi al partner locale **Hilti**.

Originale handleiding

1 Informatie over de handleiding

1.1 Bij deze handleiding

- **Waarschuwing!** Zorg, voordat u het product gebruikt, dat u de bij het product meegeleverde handleiding incl. de aanwijzingen, veiligheidsinstructies en waarschuwingsaanwijzingen, afbeeldingen en specificaties gelezen en begrepen hebt. Maakt u zich met name met alle aanwijzingen, veiligheidsinstructies en waarschuwingsaanwijzingen, afbeeldingen, specificaties en bestanddelen en functies vertrouwd. Als u dit niet doet, bestaat het risico op een elektrische schok, brand en/of ernstig letsel. Bewaar de handleiding inclusief alle aanwijzingen, veiligheidsinstructies en waarschuwingsaanwijzingen voor later gebruik.
- **HILTI** producten zijn bestemd voor de professionele gebruiker en mogen alleen door geautoriseerd, vakkundig geschoold personeel bediend, onderhouden en gerepareerd worden. Dit personeel moet speciaal op de hoogte zijn gesteld van de mogelijke gevaren. Het product en zijn hulpmiddelen kunnen gevaar opleveren als ze door ongeschoolde personen op ondeskundige wijze of niet volgens de voorschriften worden gebruikt.
- De meegeleverde handleiding komt overeen met de actuele stand van de techniek op het tijdstip op het moment van druk. De actuele versie vindt u altijd online op de Hilti productpagina. Volg hiervoor de link of de QR-code in deze handleiding, gemarkeerd met het symbool
- Geef het product alleen met deze handleiding aan andere personen door.

1.2 Verklaring van de tekens

1.2.1 Waarschuwingsaanwijzingen

Waarschuwingsaanwijzingen waarschuwen voor gevaren bij de omgang met het product. De volgende signaalwoorden worden gebruikt:

GEVAAR

GEVAAR !

- ▶ Voor een direct dreigend gevaar dat tot ernstig letsel of tot de dood leidt.

WAARSCHUWING

WAARSCHUWING !

- ▶ Voor een mogelijke gevaar dat tot ernstig letsel of tot de dood kan leiden.

ATTENTIE

ATTENTIE !

- ▶ Voor een eventueel gevaarlijke situatie die tot letsel of tot materiële schade kan leiden.



1.2.2 Symbolen in de documentatie

De volgende symbolen worden in deze documentatie gebruikt:

	Handleiding vóór gebruik lezen
	Gebruikstips en andere nuttige informatie
	Omgang met recyclebare materialen
	Elektrisch gereedschap en accu 's niet met het huisvuil meegeven

1.2.3 Symbolen in afbeeldingen

De volgende symbolen worden in afbeeldingen gebruikt:

	Deze nummers verwijzen naar de betreffende afbeelding aan het begin van deze handleiding
	De nummering geeft een volgorde van de arbeidsstappen in de afbeelding weer en kan van de arbeidsstappen in de tekst afwijken
	Positienummers worden in de afbeelding Overzicht gebruikt en verwijzen naar de nummers van de legenda in het hoofdstuk Productoverzicht
	Dit teken vraagt om uw bijzondere aandacht bij de omgang met het product.

1.3 Productafhankelijke symbolen

1.3.1 Symbolen op het product

De volgende symbolen kunnen op het product worden gebruikt:

	Veiligheidsbril dragen
	Gehoorbescherming dragen
	Werkhandschoenen dragen
	Licht stofmasker dragen
/min	Omwentelingen per minuut
RPM	Omwentelingen per minuut
n	Nominaal toerental
\varnothing	Diameter
	Elektrische veiligheidsklasse II (dubbel geïsoleerd)
	Het product ondersteunt de draadloze gegevensoverdracht, compatibel met iOS- en Android-platforms.

2 Veiligheid

2.1 Algemene veiligheidsaanwijzingen voor elektrische gereedschappen

⚠ WAARSCHUWING Lees alle veiligheidsaanwijzingen, aanwijzingen, afbeeldingen en technische gegevens die op het apparaat aanwezig zijn. Wanneer de volgende aanwijzingen niet in acht worden genomen, kan dit een elektrische schok, brand en/of ernstig letsel tot gevolg hebben.

Bewaar alle veiligheidsinstructies en voorschriften goed.



Het in de veiligheidsvoorschriften gebruikte begrip "elektrisch gereedschap" heeft betrekking op elektrische gereedschappen met netvoeding (met aansluitkabel) en op accu-aangedreven elektrische gereedschappen (zonder aansluitkabel).

Veiligheid op de werkplek

- ▶ **Houd uw werkgebied schoon en goed verlicht.** Een rommelig of onverlicht werkgebied kan tot ongevallen leiden.
- ▶ **Werk niet met het elektrisch gereedschap in een explosieve omgeving waarin zich brandbare vloeistoffen, gasen of stoffen bevinden.** Elektrische gereedschappen veroorzaken vonken die het stof of de dampen tot ontsteking kunnen brengen.
- ▶ **Houd kinderen en andere personen tijdens het gebruik van het elektrisch gereedschap uit de buurt.** Wanneer u wordt afgeleid, kunt u de controle over het apparaat verliezen.

Elektrische veiligheid

- ▶ **De aansluitstekker van het elektrisch gereedschap moet in het stopcontact passen. De stekker mag in geen geval worden veranderd. Gebruik geen adapterstekkers in combinatie met geaarde elektrische gereedschappen.** Onveranderde stekkers en passende stopcontacten beperken het risico van een elektrische schok.
- ▶ **Voorkom contact van het lichaam met geaarde oppervlakken van bijvoorbeeld buizen, verwarmingen, fornuizen en koelkasten.** Er bestaat een verhoogd risico op een elektrische schok wanneer uw lichaam geaard is.
- ▶ **Houd het elektrisch gereedschap uit de buurt van regen en vocht.** Het binnendringen van water in het elektrische gereedschap vergroot het risico op een elektrische schok.
- ▶ **Gebruik de aansluitleiding niet voor een verkeerd doel, om het elektrisch gereedschap te dragen of op te hangen of om de stekker uit het stopcontact te trekken. Houd de aansluitleiding uit de buurt van hitte, olie, scherpe randen en bewegende delen.** Beschadigde of in de war geraakte aansluitleidingen vergroten het risico op een elektrische schok.
- ▶ **Wanneer u buitenshuis met een elektrisch apparaat werkt, dient u alleen verlengsnoeren te gebruiken die geschikt zijn voor gebruik buitenshuis.** Het gebruik van een voor gebruik buitenshuis geschikt verlengsnoer verlaagt het risico op een elektrische schok.
- ▶ **Als het gebruik van het elektrisch gereedschap in een vochtige omgeving absoluut noodzakelijk is, gebruik dan een lekstroomschakelaar.** Het gebruik van een lekstroomschakelaar verkleint het risico op stroomschokken.

Veiligheid van personen

- ▶ **Wees alert, let goed op wat u doet en ga met verstand te werk bij het gebruik van het elektrische gereedschap. Gebruik het elektrisch gereedschap niet wanneer u moe bent of onder invloed bent van drugs, alcohol of medicijnen.** Een moment van onoplettendheid tijdens het gebruik van het elektrisch gereedschap kan tot ernstig letsel leiden.
- ▶ **Draag een persoonlijke veiligheidsuitrusting en altijd een veiligheidsbril.** Het dragen van een persoonlijke veiligheidsuitrusting, zoals een stofmasker, veiligheidsschoenen met anti-slip-zolen, een veiligheidshelm of gehoorbescherming, afhankelijk van de aard en het gebruik van het elektrisch gereedschap, vermindert het risico op letsel.
- ▶ **Voorkom per ongeluk inschakelen. Controleer of het elektrisch gereedschap is uitgeschakeld voordat u de stekker in het stopcontact steekt en/of de accu aanbrengt, of het gereedschap optilt of draagt.** Wanneer u bij het dragen van het elektrisch gereedschap uw vinger aan de schakelaar hebt of wanneer u het apparaat ingeschakeld op de stroomvoorziening aansluit, kan dit tot ongevallen leiden.
- ▶ **Verwijder instelgereedschappen of moersleutels voordat u het elektrisch gereedschap inschakelt.** Instelgereedschap of een sleutel in een draaiend deel van het gereedschap kan tot letsel leiden.
- ▶ **Neem geen ongewone lichaamshouding aan. Zorg ervoor dat u stevig staat en steeds in evenwicht blijft.** Daardoor kunt u het elektrisch gereedschap in onverwachte situaties beter onder controle houden.
- ▶ **Draag geschikte werkkleding. Draag geen loshangende kleding of sieraden. Houd haren, kleding en handschoenen uit de buurt van bewegende delen.** Loshangende kleding, sieraden en lange haren kunnen door bewegende delen worden meegenomen.
- ▶ **Wanneer stofafzuig- of stofopvangvoorzieningen kunnen worden gemonteerd, dient u zich ervan te verzekeren dat deze zijn aangesloten en juist worden gebruikt.** Het gebruik van een stofafzuiging kan de gevaren door stof beperken.
- ▶ **Waak voor een foutief gevoel van veiligheid, negeer de veiligheidsregels voor elektrisch gereedschap niet, ook niet als u na veelvuldig gebruik met het elektrisch gereedschap vertrouwd bent.** Achteloos handelen kan binnen een fractie van een seconde tot ernstig letsel.



Gebruik en hantering van het elektrisch gereedschap

- ▶ **Overbelast het apparaat niet. Gebruik voor uw werkzaamheden het daarvoor bestemde elektrisch gereedschap.** Met het passende elektrisch gereedschap werkt u beter en veiliger binnen het aangegeven vermogensbereik.
- ▶ **Gebruik geen elektrisch gereedschap waarvan de schakelaar defect is.** Elektrisch gereedschap dat niet meer kan worden in- of uitgeschakeld, is gevaarlijk en moet worden gerepareerd.
- ▶ **Trek de stekker uit het stopcontact en/of verwijder de verwijderbare accu uit het apparaat voordat u het gereedschap instelt, toebehoren wisselt of het apparaat weglegt.** Deze voorzorgsmaatregel voorkomt onbedoeld starten van het elektrisch gereedschap.
- ▶ **Bewaar niet-gebruikte elektrische gereedschappen buiten bereik van kinderen. Laat geen personen het apparaat gebruiken die niet hiermee vertrouwd zijn of deze aanwijzingen niet hebben gelezen.** Elektrische gereedschappen zijn gevaarlijk wanneer deze door onervaren personen worden gebruikt.
- ▶ **Ga zorgvuldig met het elektrisch apparaat en de toebehoren om. Controleer of bewegende delen correct functioneren en niet vastklemmen en of onderdelen gebroken of zodanig beschadigd zijn dat de werking van het apparaat nadelig wordt beïnvloed. Laat beschadigde delen repareren voordat u het apparaat gebruikt.** Veel ongevallen hebben hun oorzaak in slecht onderhouden elektrische gereedschappen.
- ▶ **Houd snijgereedschappen scherp en schoon.** Zorgvuldig onderhouden snijgereedschappen met scherpe snijkanten klemmen minder snel vast en zijn gemakkelijker te geleiden.
- ▶ **Gebruik elektrisch gereedschap, toebehoren, inzetgereedschappen enz. uitsluitend conform deze aanwijzingen. Let daarbij op de arbeidsomstandigheden en de uit te voeren werkzaamheden.** Het gebruik van elektrische gereedschappen voor andere dan de voorziene toepassingen kan tot gevaarlijke situaties leiden.
- ▶ **Houd de handgrepen en de greepgedeelten droog, schoon en vrij van olie en vet.** Gladde handgrepen en greepgedeelten zorgen dat het elektrisch gereedschap in onvoorziene situaties niet veilig kan worden bediend en gecontroleerd.

Service

- ▶ **Laat het elektrisch gereedschap alleen repareren door gekwalificeerd en vakkundig personeel en alleen met originele vervangingsonderdelen.** Daarmee wordt gewaarborgd dat de veiligheid van het elektrisch gereedschap in stand blijft.

2.2 Veiligheidsinstructies voor bandschuurmachines en trommelschuurmachines

- ▶ **Houd het elektrisch gereedschap vast aan de geïsoleerde greepgedeelten, omdat het schuurgereedschap het eigen netsnoer kan raken.** Door het beschadigen van een spanningvoerende leiding kunnen metalen delen van het apparaat onder spanning komen te staan, hetgeen tot een elektrische schok kan leiden.

2.3 Aanvullende veiligheidsvoorschriften

Veiligheid van personen

- ▶ Gebruik het apparaat alleen in een technisch optimale staat.
- ▶ Nooit aanpassingen of veranderingen aan het apparaat uitvoeren.
- ▶ Houd het apparaat altijd met beide handen vast aan de daarvoor bestemde handgrepen. Houd de handgrepen altijd schoon en droog.
- ▶ Voorkom contact met bewegende delen - gevaar voor letsel!
- ▶ Draag tijdens het gebruik van het apparaat een geschikte veiligheidsbril, gehoorbescherming, werkhandschoenen en een licht stofmasker.
- ▶ Neem pauzes en doe oefeningen, voor een betere doorbloeding van uw vingers. Bij langdurige werkzaamheden kunnen door trillingen stoornissen van de bloedvaten of aan het zenuwstelsel van vingers, handen of polsen ontstaan.
- ▶ Het apparaat is niet bedoeld voor gebrekkige personen zonder instructie. Houd het apparaat uit de buurt van kinderen.
- ▶ Controleer voor het begin van de werkzaamheden de gevarenklasse van het bij de werkzaamheden ontstane stof. Gebruik een bouwstofzuiger met een officieel goedgekeurde veiligheidsklasse, die aan de lokale stofvoorschriften voldoet.
- ▶ Maak indien mogelijk gebruik van een stofafzuiging en een geschikte mobiele stofzuiger. Stof van materialen zoals loodhoudende verf, sommige houtsoorten en metaal kunnen schadelijk voor de gezondheid zijn.



- ▶ Zorg voor een goede ventilatie van het werkgebied en draag zo nodig een ademmasker dat geschikt is voor de betreffende stof. Het in contact komen met of het inademen van stof kan leiden tot allergische reacties en/of aandoeningen van de luchtwegen bij de gebruiker of personen die zich in de buurt bevinden. Bepaald stof, zoals eiken- of beukenstof, staat bekend als kankerverwekkend, in het bijzonder in combinatie met houtbewerkingsmiddelen (chromaat, houtbeschermingsmiddelen). Asbesthoudend materiaal mag alleen door vakkundig personeel worden behandeld.
- ▶ Gebruik alleen originele toebehoren en gereedschappen **Hilti**, ter voorkoming van letsel.
- ▶ De nationale wetgeving m.b.t. de arbeidsomstandigheden in acht nemen.

Elektrische veiligheid

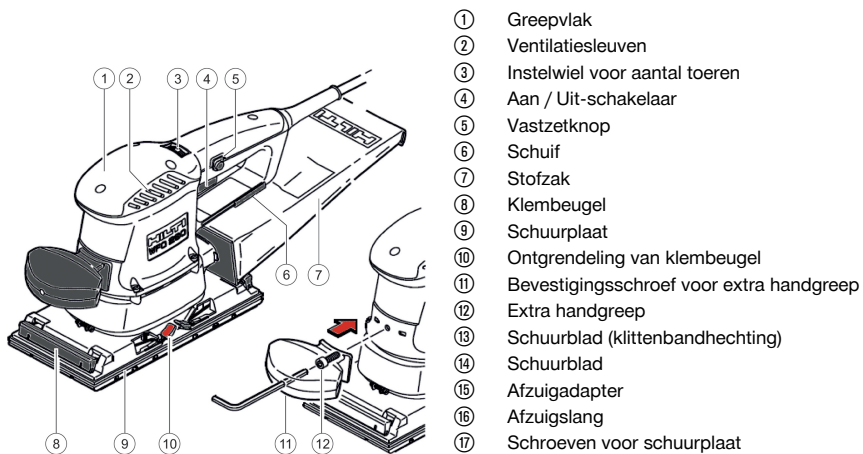
- ▶ Controleer het werkgebied, voordat u begint te werken, op verdekt liggende elektrische leidingen en gas- en waterleidingen. Externe metalen delen van het apparaat kunnen een elektrische schok veroorzaken als u per ongeluk een elektrische leiding beschadigt.
- ▶ Wordt het voedings- of verlengsnoer tijdens de werkzaamheden beschadigd, dan mag u dit niet aanraken. Haal de stekker uit het stopcontact. Controleer regelmatig het voedings snoer van het apparaat, en laat dit in geval van beschadiging repareren bij een **Hilti**-servicestation. Controleer de verlengsnoeren regelmatig en vervang deze wanneer ze beschadigd zijn.
- ▶ Laat vuile apparaten bij een veelvuldige bewerking van geleidend materiaal regelmatig door de **Hilti** Service controleren. Vocht of stof dat zich aan het oppervlak van het apparaat hecht, met name van geleidend materiaal, kan onder ongunstige omstandigheden tot een elektrische schok leiden.

Gebruik en onderhoud van elektrisch gereedschap

- ▶ Borg het werkstuk. Een met spanrichtingen of een bankschroef vastgezet werkstuk is veiliger.
- ▶ Wacht tot het elektrisch gereedschap tot stilstand is gekomen alvorens het weg te leggen.
- ▶ Schakel het elektrisch gereedschap bij een stroomonderbreking uit en maak het netsnoer los, om onbedoeld inschakelen als de stroom weer wordt ingeschakeld te voorkomen.
- ▶ Slijpschijven dienen zorgvuldig, volgens de aanwijzingen van de fabrikant, opgeslagen en behandeld te worden.
- ▶ Laat het apparaat na een schijfbreek, val of andere mechanische beschadigingen door de **Hilti** Service controleren.
- ▶ Leid het net- en het verlengsnoer tijdens het werk altijd naar achteren van het apparaat weg.
- ▶ Stel het product niet bloot aan neerslag en gebruik het niet in een omgeving die vochtig of nat is.

3 Beschrijving

3.1 Productoverzicht



- ① Greepvlak
- ② Ventilatiesleuven
- ③ Instelwiel voor aantal toeren
- ④ Aan / Uit-schakelaar
- ⑤ Vastzetknop
- ⑥ Schuif
- ⑦ Stofzak
- ⑧ Klembeugel
- ⑨ Schuurplaat
- ⑩ Ontgrendeling van klembeugel
- ⑪ Bevestigingsschroef voor extra handgreep
- ⑫ Extra handgreep
- ⑬ Schuurblad (klittenbandhechting)
- ⑭ Schuurblad
- ⑮ Afzuigadapter
- ⑯ Afzuigslang
- ⑰ Schroeven voor schuurplaat



3.2 Correct gebruik

Het beschreven product is een handbediende, elektrisch aangedreven excentrische schuurmachine. Hij is geschikt voor het droog schuren van materialen zoals hout, verf, lak, plamuur, metaal en kunststof.

Het apparaat mag alleen worden gebruikt met de op het typeplaatje aangegeven netspanning en -frequentie, zonder gebruik van water.

3.3 Extra handgreep

Dit product is uitgerust met een extra handgreep. Hiermee is de machine gemakkelijker te hanteren en kan de kracht optimaal verdeeld worden, vooral als er veel materiaal moet worden afgeschuurd.

3.4 Stofafzuiging

Dit product is met een geïntegreerde stofafzuiging via een stofzak uitgerust. Via de meegeleverde adapter kan een geschikte externe afzuiginrichting worden aangesloten.

De stofafzuiging vermindert de stofbelasting in de omgeving en voorkomt grotere verontreinigingen.

3.5 Standaard leveringsomvang

Excentrische schuurmachine, zijhandgreep, handleiding.

Andere voor uw product vrijgegeven systeemproducten vindt u in uw **Hilti Store** of online onder: www.hilti.group

4 Technische gegevens

4.1 Technische gegevens

	WFO 280
Gewicht conform EPTA-procedure 01	2,8 kg
Nominaal opgenomen vermogen	350 W
Aantal toeren belast	3.000 min ... 11.000 min
Schuurplaat	223 x112 mm
Excentriciteit	1,3 mm
Diameter schuurcirkel	2,6 mm
Buitendiameter afzuigaansluiting	30 mm
Omgevingstemperatuur bij gebruik	-17 °C ... 60 °C
Opslagtemperatuur	-20 °C ... 70 °C

4.2 Geluidsinformatie en trillingswaarden volgens EN 62841

De in deze aanwijzingen aangegeven geluidsdruk- en trillingswaarden zijn gemeten overeenkomstig een genormeerd meetproces en kunnen worden gebruikt voor een onderlinge vergelijking van elektrisch gereedschap. Deze zijn ook geschikt voor een voorlopige inschatting van de exposities.

De vermelde gegevens zijn representatief voor de belangrijkste gebruiksgebieden van het elektrisch gereedschap. Als het elektrisch gereedschap echter wordt gebruikt voor andere toepassingen, met afwijkende inzetgereedschappen of als het onvoldoende wordt onderhouden, kunnen de gegevens afwijken. Hierdoor kunnen de blootstellingswaarden over de gehele gebruikperiode duidelijk worden verhoogd.

Voor een nauwkeurige inschatting van de exposities moet ook rekening worden gehouden met de tijden waarin het apparaat is uitgeschakeld of weliswaar draait maar niet wordt gebruikt. Hierdoor kunnen de exposities over de gehele gebruikperiode worden verlaagd.

Leg de overige veiligheidsmaatregelen ter bescherming van de gebruiker tegen geluid en/of trillingen ook vast, zoals: Onderhoud van het elektrisch gereedschap en de inzetgereedschappen, warmhouden van handen, organisatie van de werkzaamheden.

Geluidsemisiewaarden

Geluidsvermogensniveau (L_{WA})	89 dB(A)
Geluidsemisieniveau (L_{pA})	81 dB(A)
Onzekerheid geluidsniveau (K)	3 dB(A)



Totale trillingswaarden

Oppervlakteslijpen met standaardgreep ($a_{h,AG}$)	1,63 m/s ²
Onzekeerheid trillingswaarden (K)	1,5 m/s ²

5 Werkvoorbereiding

ATTENTIE

Gevaar voor letsel! Onbedoeld in werking treden van het product.

- ▶ Maak het netsnoer los, alvorens apparaatinstellingen uit te voeren of toebehoren te wisselen.

De veiligheidsinstructies en waarschuwingsaanwijzingen in deze documentatie en op het product in acht nemen.

5.1 Extra handgreep monteren

- ▶ Bevestig de extra handgreep met behulp van de inbussleutel aan het huis.

5.2 Schuurblad aanbrengen

Schuurbladen kunnen op verschillende manieren worden aangebracht..

5.2.1 Schuurblad met klittenbandhechting aanbrengen

1. Haal de stekker uit het stopcontact.
2. Let er bij het erop drukken van het schuurblad op dat de boringen overeenkomen met die van de schuurplaat.
3. Druk het schuurblad op de schuurplaat.
4. Controleer voordat met de werkzaamheden wordt begonnen of de klembeugels vergrendeld zijn.

5.2.2 Schuurblad met klembevestiging aanbrengen

1. Haal de stekker uit het stopcontact.
2. Bedien de klembeugelontgrendeling.
 - ▶ De klembeugel aan de voorzijde wordt ontgrendeld en geeft de opname voor het schuurblad vrij.
3. Breng het schuurblad in de klembeugel aan en vervolgens op de schuurplaat.
4. Let er bij het aanbrengen van het schuurblad op dat de boringen overeenkomen met die van de schuurplaat.
5. Fixeer het schuurblad en klem dit vervolgens over de klembeugelontgrendeling vast.
 - ▶ De klembeugelontgrendeling moet aan beide zijden vergrendelen.
6. Let erop dat de klembeugel tijdens het werken altijd vergrendeld is.

5.3 Instellen van het aantal toeren

De instelling van het aantal toeren is afhankelijk van het materiaal. Dit moet door proberen worden vastgesteld. Zie de productinformatie van de schuurbladen en de toepassingstabellen.

- ▶ Stel door het draaien aan het instelwiel het aantal toeren tussen 1 (klein) en 6 (groot) in.
 - ▶ De elektronica houdt het vooraf ingestelde aantal toeren ook bij belasting constant.

5.4 Stofzak monteren

1. Trek de kunststof schuif aan de onderzijde van de handgreep tot de aanslag naar buiten.
2. Stulp de stofzak vervolgens over de afzuigaansluiting.
 - ▶ Let erop dat de kunststof schuif in de daarvoor bestemde opening van de stofzak grijpt.

5.5 Externe afzuiginrichting aansluiten

Sluit altijd een externe afzuiginrichting aan wanneer u gedurende langere tijd hout of materialen bewerkt waarbij stoffen kunnen ontstaan die schadelijk voor de gezondheid zijn.



1. Monteer de afzuigadapter.
2. Sluit de afzuigslang op een geschikte externe afzuiginrichting aan.

6 Bediening

WAARSCHUWING

Gevaar door beschadigde kabels! Wordt het voedings- of verlengsnoer tijdens de werkzaamheden beschadigd, het apparaat en het snoer direct scheiden van het elektriciteitsnet. Raak de beschadigde plaats niet aan!

- ▶ Regelmatig alle aansluitleidingen controleren. Defecte verlengsnoeren vervangen. Beschadigde voedingskabels laten vervangen bij een erkende specialist.
-

In principe wordt het gebruik van een lekstroomschakelaar (RCD) met maximaal 30 mA afschakelstroom aanbevolen.

6.1 Veiligheid

ATTENTIE

Gevaar voor letsel! Het inzetgereedschap kan heet zijn en/of scherpe randen hebben.

- ▶ Draag werkhandschoenen bij het verwisselen van het inzetgereedschap.
 - ▶ Heet inzetgereedschap nooit op een brandbare ondergrond leggen.
-

6.2 Inschakelen

Controleer vóór het insteken dat het product uitgeschakeld is.

1. Steek de stekker in het stopcontact.
2. Druk de aan-/uitschakelaar in.
 - ▶ De motor draait.
3. Vergrendel de ingedrukte aan-/uitschakelaar met de vergrendelknop.
 - ▶ De motor draait continu.

6.3 Slijpen



Het schuurpatroon en de schuurcapaciteit worden bepaald door de keuze van het schuurblad (korrelgrootte en kwaliteit), het toerental en de aandrukkracht.

1. Houd de ingeschakelde schuurmachine met het hele schuurvlak tegen het te bewerken werkstuk.
2. Beweeg de schuurmachine met een matige druk over het werkstuk.

6.4 Uitschakelen

- ▶ Laat de aan-/uitschakelaar los of druk hem in de continuwerking en laat deze vervolgens los.
 - ▶ De motor stopt.

7 Verzorging en onderhoud

WAARSCHUWING

Gevaar door elektrische schok! Verzorging en onderhoud met aangesloten netsnoer kan leiden tot ernstige verwondingen en brandwonden.

- ▶ Voor alle verzorgings- en onderhoudswerkzaamheden altijd het netsnoer losmaken!
-

Verzorging

- Vastzittend vuil voorzichtig verwijderen.
- Reinig de ventilatiesleuven voorzichtig met een droge borstel.
- Het huis alleen reinigen met een licht vochtige reinigingsdoek. Geen siliconenhoudende reinigingsmiddelen gebruiken, omdat deze de kunststof delen kunnen aantasten.



Onderhoud



WAARSCHUWING

Gevaar voor elektrische schok! Ondeskundig uitgevoerde reparaties aan elektrische onderdelen kunnen tot zwaar letsel en brandwonden leiden.

- ▶ Reparaties aan elektrische onderdelen mogen alleen door een elektrotechnicus worden uitgevoerd.
- Regelmatig alle zichtbare delen op beschadiging en de bedieningselementen op hun correcte werking controleren.
- Bij beschadigingen en/of functiestoringen het product niet gebruiken. Direct door **Hilti Service** laten repareren.
- Na verzorgings- en onderhoudswerkzaamheden alle afschermingen aanbrengen en hun werking controleren.



Voor een veilig gebruik alleen originele vervangingsonderdelen en verbruiksmaterialen gebruiken. Door ons vrijgegeven vervangingsonderdelen, verbruiksmaterialen en toebehoren voor uw product vindt u in uw **Hilti Store** of onder: www.hilti.group.

7.1 Schuurblad met klittenbandhechting vervangen ²

1. Schakel het product uit.
2. Haal de stekker uit het stopcontact.
3. Trek het schuurblad los.
4. Reinig de schuurplaat.
5. Breng een nieuw schuurblad aan . 45

7.2 Schuurblad met klembevestiging vervangen ²

1. Schakel het product uit.
2. Haal de stekker uit het stopcontact.
3. Ontgrendel de klembeugel door aan beide zijden de afgeronde einden omhoog te brengen.
4. Verwijder het gebruikte schuurblad.
5. Reinig de schuurplaat.
6. Breng een nieuw schuurblad aan . 45

7.3 Klembeugel vervangen ⁴

1. Ontgrendel de klembeugel door aan beide zijden de afgeronde einden omhoog te brengen.
2. Trek de klembeugel naar voren.
3. Til de klembeugel op.
4. Druk de beide uiteinden met duim en wijsvinger samen.
5. Trek de klembeugel naar voren uit het huis van de schuurmachine.
6. Vervang de klembeugel.
7. Breng nu alle onderdelen in omgekeerde volgorde weer aan.

7.4 Schuurplaat vervangen ⁵

1. Verwijder de 8 combi-Torx-bouten met een geschikte gereedschap.
2. Verwijder de schuurplaat.
3. Breng de gewenste schuurplaat aan.
4. Breng de schroeven aan en draai deze vast.

8 Transport en opslag

- Het elektrisch apparaat niet met gemonteerd gereedschap vervoeren.
- Het elektrisch apparaat altijd met de stekker uit het stopcontact opslaan.
- Bewaar het apparaat droog en buiten bereik van kinderen en onbevoegde personen.
- Na langer transport of opslag het elektrisch apparaat voor gebruik op beschadiging controleren.



9 Hulp bij storingen

Bij storingen die niet in deze tabellen zijn aangegeven of die niet zelf kunnen worden verholpen, kunt u zich tot onze **Hilti** service wenden.

9.1 Hulp bij storingen

Storing	Mogelijke oorzaak	Remedie
Product start niet.	Netstroomvoorziening is onderbroken.	▶ Sluit een ander elektrisch apparaat aan en controleer of dit werkt.
	Netsnoer of stekker is defect.	▶ Laat de netkabel en de stekker controleren door een elektricien en zo nodig vervangen.
	Koolborstels versleten.	▶ Laat het apparaat door een elektrotechnicus laten controleren en laat eventueel de koolborstels vervangen.
Product werkt niet.	Product is overbelast.	▶ Laat de aan-/uitschakelaar los en bedien deze opnieuw. Laat het product daarna circa 30 seconden onbelast draaien.
Product heeft niet het volledige vermogen.	Verlengsnoer heeft een te kleine diameter.	▶ Gebruik een verlengsnoer met voldoende diameter.

10 Recycling

Hilti apparaten zijn voor een groot deel vervaardigd uit materialen die kunnen worden gerecycled. Voor recycling is een juiste materiaalscheiding noodzakelijk. In een groot aantal landen neemt **Hilti** uw oude apparaat voor recycling terug. Vraag hiernaar bij de klantenservice van **Hilti** of bij uw verkoopadviseur.



- ▶ Geef elektrisch gereedschap, elektronische apparaten en accu's niet met het huisvuil mee!

11 RoHS (richtlijn voor het beperken van het gebruik van gevaarlijke stoffen)



RoHS qr.hilti.com/r934

Onder de volgende links vindt u de tabel met gevaarlijke stoffen: qr.hilti.com/r934
Aan het einde van deze documentatie vindt u een link naar de RoHS-tabel, als QR-code.

12 Fabrieksgarantie

- ▶ Neem bij vragen over de garantievoorzieningen contact op met uw lokale **Hilti**-dealer.



Manual de instruções original

1 Indicações sobre o Manual de instruções

1.1 Relativamente a este Manual de instruções

- **Aviso!** Antes de utilizar o produto, certifique-se de que leu e compreendeu o Manual de instruções fornecido com o produto incluindo as instruções, instruções de segurança e advertências, figuras e especificações. Familiarize-se sobretudo com todas as instruções, instruções de segurança e advertências, figuras, especificações, bem como com componentes e funções. Em caso de incumprimento existe perigo de choque eléctrico, incêndio e/ou ferimentos graves. Guarde o Manual de instruções incluindo todas as instruções, instruções de segurança e advertências para utilização posterior.
- Os produtos destinam-se ao utilizador profissional e só podem ser operados, mantidos e reparados por pessoal autorizado, devidamente qualificado. Estas pessoas deverão estar informadas em particular sobre os potenciais perigos. O produto e seu equipamento auxiliar podem representar perigo se usados incorrectamente por pessoas não qualificadas ou se usados para fins diferentes daqueles para os quais foram concebidos.
- O Manual de instruções fornecido corresponde ao actual avanço tecnológico no momento da impressão. Encontra a versão actual sempre online, na página de produtos Hilti. Para o efeito, siga a hiperligação ou o código QR neste Manual de instruções, identificado com o símbolo .
- Entregue o produto a outras pessoas apenas juntamente com o Manual de instruções.

1.2 Explicação dos símbolos

1.2.1 Advertências

As advertências alertam para perigos durante a utilização do produto. São utilizadas as seguintes palavras de aviso:

PERIGO

PERIGO !

- ▶ Indica perigo iminente que pode originar acidentes pessoais graves ou até mesmo fatais.

AVISO

AVISO !

- ▶ Indica um possível perigo que pode causar graves ferimentos pessoais, até mesmo fatais.

CUIDADO

CUIDADO !

- ▶ Indica uma situação potencialmente perigosa que pode originar ferimentos corporais ou danos materiais.

1.2.2 Símbolos na documentação

Nesta documentação são utilizados os seguintes símbolos:

	Leia o manual de instruções antes da utilização
	Instruções de utilização e outras informações úteis
	Manuseamento com materiais recicláveis
	Não deitar as ferramentas eléctricas e baterias no lixo doméstico

1.2.3 Símbolos nas figuras

Em figuras são utilizados os seguintes símbolos:

	Estes números referem-se à respectiva imagem no início deste Manual
	A numeração reproduz uma sequência dos passos de trabalho na imagem e pode divergir dos passos de trabalho no texto



11	Na figura Vista geral são utilizados números de posição que fazem referência aos números da legenda na secção Vista geral do produto
	Este símbolo pretende despertar a sua atenção durante o manuseamento do produto.

1.3 Símbolos dependentes do produto

1.3.1 Símbolos no produto

No produto podem ser utilizados os seguintes símbolos:

	Use óculos de protecção
	Use protecção auricular
	Use luvas de protecção
	Use máscara antipoeiras
/min	rotações por minuto
RPM	rotações por minuto
n	Velocidade nominal
\varnothing	Diâmetro
	Classe II de protecção (com duplo isolamento)
	O produto suporta a transmissão de dados sem fios, que é compatível com plataformas iOS e Android.

2 Segurança

2.1 Normas de segurança gerais para ferramentas eléctricas

⚠ AVISO Leia todas as normas de segurança, instruções, imagens e dados técnicos, com os quais esta ferramenta eléctrica está equipada. O não cumprimento das instruções a seguir pode resultar em choque eléctrico, incêndio e/ou ferimentos graves.

Guarde bem todas as normas de segurança e instruções para futura referência.

O termo “ferramenta eléctrica” utilizado nas normas de segurança refere-se a ferramentas com ligação à corrente eléctrica (com cabo de alimentação) ou a ferramentas a bateria (sem cabo).

Segurança no posto de trabalho

- ▶ **Mantenha a sua área de trabalho limpa e bem iluminada.** Locais desarrumados ou mal iluminados podem ocasionar acidentes.
- ▶ **Não utilize a ferramenta eléctrica em ambientes explosivos ou na proximidade de líquidos ou gases inflamáveis.** Ferramentas eléctricas produzem faíscas que podem provocar a ignição de pó e vapores.
- ▶ **Mantenha crianças e terceiros afastados durante os trabalhos.** Distacções podem conduzir à perda de controlo sobre a ferramenta.

Segurança eléctrica

- ▶ **A ficha da ferramenta eléctrica deve servir na tomada. A ficha não deve ser modificada de modo algum. Não utilize quaisquer adaptadores com ferramentas eléctricas com ligação terra.** Fichas originais (não modificadas) e tomadas adequadas reduzem o risco de choque eléctrico.
- ▶ **Evite o contacto do corpo com superfícies ligadas à terra, como, por exemplo, canos, radiadores, fogões e frigoríficos.** Existe um risco elevado de choque eléctrico se o corpo estiver com ligação à terra.
- ▶ **As ferramentas eléctricas não devem ser expostas à chuva nem à humidade.** A infiltração de água numa ferramenta eléctrica aumenta o risco de choque eléctrico.



- ▶ **Não use o cabo de ligação para transportar, pendurar ou desligar a ferramenta eléctrica da tomada. Mantenha o cabo de ligação afastado de calor, óleo, arestas vivas ou partes em movimento.** Cabos de ligação danificados ou emaranhados aumentam o risco de choque eléctrico.
- ▶ **Quando operar uma ferramenta eléctrica ao ar livre, utilize apenas cabos de extensão próprios para utilização no exterior.** A utilização de um cabo de extensão próprio para utilização no exterior reduz o risco de choques eléctricos.
- ▶ **Utilize um disjuntor diferencial se não puder ser evitada a utilização da ferramenta eléctrica em ambiente húmido.** A utilização de um disjuntor diferencial reduz o risco de choque eléctrico.

Segurança física

- ▶ **Esteja alerta, observe o que está a fazer, e tenha prudência ao trabalhar com uma ferramenta eléctrica. Se estiver cansado ou sob influência de drogas, álcool ou medicamentos não efectue nenhum trabalho com ferramentas eléctricas.** Um momento de distração ao operar a ferramenta eléctrica pode causar ferimentos graves.
- ▶ **Use equipamento de segurança. Use sempre óculos de protecção.** Equipamento de segurança, como, por exemplo, máscara antipoeiras, sapatos de segurança antiderrapantes, capacete de segurança ou protecção auricular, de acordo com o tipo e aplicação da ferramenta eléctrica, reduzem o risco de lesões.
- ▶ **Evite um arranque involuntário. Assegure-se de que a ferramenta eléctrica está desligada antes de a ligar à fonte de alimentação e/ou à bateria, pegar nela ou a transportar.** Transportar a ferramenta eléctrica com o dedo no interruptor ou ligar uma ferramenta à tomada com o interruptor ligado (ON) pode resultar em acidentes.
- ▶ **Remova quaisquer chaves de ajuste (chaves de fenda), antes de ligar a ferramenta eléctrica.** Um acessório ou chave deixado preso numa parte rotativa da ferramenta pode causar ferimentos.
- ▶ **Evite posturas corporais desfavoráveis. Mantenha sempre uma posição correcta, em perfeito equilíbrio.** Desta forma será mais fácil manter o controlo sobre a ferramenta eléctrica em situações inesperadas.
- ▶ **Use roupa apropriada. Não use roupa larga ou jóias. Mantenha o cabelo, vestuário e luvas afastados das peças móveis.** Roupas largas, jóias ou cabelos compridos podem ficar presos nas peças móveis.
- ▶ **Se poderem ser montados sistemas de remoção e de recolha de pó, assegure-se de que estes estão ligados e são utilizados correctamente.** A utilização de um sistema de remoção de pó pode reduzir os perigos relacionados com a exposição ao mesmo.
- ▶ **Não se acomode numa falsa sensação de segurança e não ignore os regulamentos de segurança para ferramentas eléctricas, mesmo se estiver familiarizado com a ferramenta eléctrica após numerosas utilizações.** Agir de forma descuidada pode causar ferimentos graves dentro duma fracção de segundo.

Utilização e manuseamento da ferramenta eléctrica

- ▶ **Não sobrecarregue a ferramenta. Use para o seu trabalho a ferramenta eléctrica correcta.** Com a ferramenta eléctrica adequada obterá maior eficiência e segurança se respeitar os seus limites.
- ▶ **Não utilize a ferramenta eléctrica se o interruptor estiver defeituoso.** Uma ferramenta eléctrica que já não possa ser accionada pelo interruptor é perigosa e deve ser reparada.
- ▶ **Retire a ficha da tomada e/ou remova uma bateria amovível antes de efectuar ajustes na ferramenta, substituir acessórios ou guardar a ferramenta.** Esta medida preventiva evita o accionamento acidental da ferramenta eléctrica.
- ▶ **Guarde ferramentas eléctricas não utilizadas fora do alcance das crianças. Não permita que a ferramenta seja utilizada por pessoas não familiarizadas com a mesma ou que não tenham lido estas instruções.** Ferramentas eléctricas operadas por pessoas não treinadas são perigosas.
- ▶ **Faça uma manutenção regular de ferramentas eléctricas e acessórios. Verifique se as partes móveis funcionam perfeitamente e não emperram ou se há peças quebradas ou danificadas que possam influenciar o funcionamento da ferramenta eléctrica. Peças danificadas devem ser reparadas antes da utilização da ferramenta.** Muitos acidentes são causados por ferramentas eléctricas com manutenção deficiente.
- ▶ **Mantenha as ferramentas de corte sempre afiadas e limpas.** Acessórios com gumes afiados tratados correctamente emperram menos e são mais fáceis de controlar.
- ▶ **Utilize a ferramenta eléctrica, acessórios, bits, etc., de acordo com estas instruções. Tome também em consideração as condições de trabalho e o trabalho a ser efectuado.** A utilização da ferramenta eléctrica para outros fins além dos previstos, pode ocasionar situações de perigo.
- ▶ **Mantenha punhos e respectivas superfícies secos, limpos e isentos de óleo e gordura.** Punhos e superfícies afins escorregadios não permitem um manuseamento e controlo seguro da ferramenta eléctrica em situações imprevistas.



Manutenção

- ▶ **A sua ferramenta eléctrica só deve ser reparada por pessoal qualificado e só devem ser utilizadas peças sobressalentes originais.** Isto assegurará que a segurança da ferramenta eléctrica se mantenha.

2.2 Normas de segurança para a lixadeira de cinta e lixadeira de tambor

- ▶ **Segure a ferramenta eléctrica pelas áreas isoladas dos punhos, visto que superfície de lixagem pode atingir o próprio cabo de ligação.** A danificação de um cabo sob tensão pode colocar partes metálicas da ferramenta sob tensão e causar um choque eléctrico.

2.3 Normas de segurança adicionais**Segurança física**

- ▶ Utilize a ferramenta somente se estiver em perfeitas condições técnicas.
- ▶ Nunca efectue quaisquer manipulações ou modificações na ferramenta.
- ▶ Segure a ferramenta sempre com as duas mãos nos punhos previstos para o efeito. Mantenha os punhos secos e limpos.
- ▶ Evite o contacto com peças móveis - Perigo de ferimentos!
- ▶ Durante a utilização da ferramenta use óculos de protecção adequados, protecção auricular, luvas de protecção e uma máscara de protecção respiratória.
- ▶ Faça pausas e exercícios para melhorar a circulação sanguínea nas mãos. Os trabalhos mais longos, devido às vibrações, podem causar distúrbios nos vasos sanguíneos ou no sistema nervoso dos dedos, mãos ou pulsos.
- ▶ A ferramenta não foi concebida para pessoas debilitadas, sem formação. Mantenha a ferramenta fora do alcance das crianças.
- ▶ Antes de iniciar os trabalhos, apure a classe de perigo do pó gerado. Utilize um aspirador industrial com protecção aprovada e que esteja de acordo com as regulamentações locais sobre emissão de poeiras nocivas para o ambiente.
- ▶ Se possível, utilize uma aspiração de pó e um removedor de pó móvel adequado. Pó de materiais como tinta com chumbo, algumas madeiras, assim como metais podem ser nocivos para a saúde.
- ▶ Garanta uma boa ventilação do local de trabalho e, se necessário, use uma máscara de protecção respiratória, adequada para o respectivo pó. O contacto ou inalação do pó podem provocar reacções alérgicas e/ou doenças das vias respiratórias no utilizador ou em pessoas que se encontrem nas proximidades. Determinados pós, como os de carvalho ou de faia, são considerados cancerígenos, especialmente em combinação com aditivos para o tratamento de madeiras (cromato, produtos para a preservação de madeiras). Material que contenha amianto só pode ser manuseado por pessoal especializado.
- ▶ Utilize apenas acessórios e ferramentas originais da **Hilti**, de forma a evitar ferimentos.
- ▶ Respeite os requisitos nacionais de segurança no trabalho.

Segurança eléctrica

- ▶ Antes de iniciar os trabalhos, verifique o local de trabalho relativamente a cabos eléctricos encobertos, bem como tubos de gás e água. Partes metálicas externas da ferramenta podem causar um choque eléctrico se, inadvertidamente, danificarem uma linha eléctrica.
- ▶ Se danificar o cabo enquanto trabalha, não lhe toque e desligue imediatamente o aparelho. Retire a ficha de rede da tomada. Verifique o cabo de ligação do aparelho regularmente e se estiver danificado, mande-o substituir num Posto de Serviço de Atendimento aos Clientes **Hilti**. Verifique regularmente as extensões de cabo. Se estiverem danificadas, deverão ser substituídas.
- ▶ As ferramentas utilizadas frequentemente para trabalhar materiais condutores e, consequentemente, muito sujas, devem ser verificadas regularmente num Centro de Assistência Técnica **Hilti**. Humidade ou sujidade na superfície da ferramenta dificultam o seu manuseamento e, sob condições desfavoráveis, podem causar choques eléctricos.

Utilização e manutenção de ferramentas eléctricas

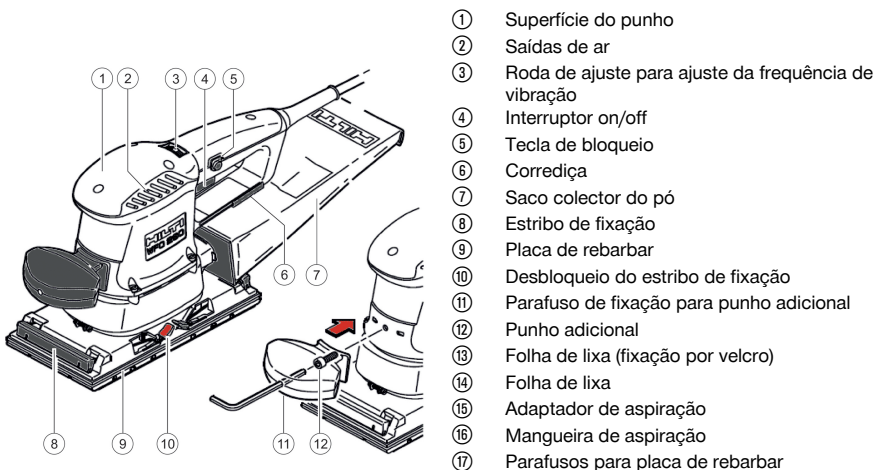
- ▶ Fixe a peça a trabalhar. Uma peça a trabalhar fixada com grampos ou num torno de bancada fica mais segura do que apenas com a mão.
- ▶ Aguarde até que a ferramenta eléctrica esteja parada, antes de a pousar.
- ▶ Em caso de falha eléctrica desligue a ferramenta eléctrica e retire a ficha de rede, de modo a evitar uma colocação inadvertida em funcionamento quando a energia for restabelecida.
- ▶ Os discos de rebarbar devem ser guardados e manuseados de acordo com as instruções do fabricante.
- ▶ Após uma quebra do disco, queda ou outros danos mecânicos, mande verificar a ferramenta num Centro de Assistência Técnica **Hilti**.



- ▶ Durante o trabalho, mantenha o cabo de alimentação e a extensão sempre na parte de trás da ferramenta.
- ▶ Não exponha o produto à chuva, neve ou outras condições atmosféricas adversas. Não o utilize em locais húmidos ou molhados.

3 Descrição

3.1 Vista geral do produto



- ① Superfície do punho
- ② Saídas de ar
- ③ Roda de ajuste para ajuste da frequência de vibração
- ④ Interruptor on/off
- ⑤ Tecla de bloqueio
- ⑥ Corrediça
- ⑦ Saco coletor do pó
- ⑧ Estribo de fixação
- ⑨ Placa de rebarbar
- ⑩ Desbloqueio do estribo de fixação
- ⑪ Parafuso de fixação para punho adicional
- ⑫ Punho adicional
- ⑬ Folha de lixa (fixação por velcro)
- ⑭ Folha de lixa
- ⑮ Adaptador de aspiração
- ⑯ Mangueira de aspiração
- ⑰ Parafusos para placa de rebarbar

3.2 Utilização correcta

O produto descrito é uma lixadeira vibratória eléctrica de utilização manual. Destina-se ao trabalho plano de materiais como madeira, tintas, vernizes, massas, metal e plástico.

A operação só deve ser ocorrer com a tensão de rede e tensão de frequência indicada na placa de características, sem utilização de água.

3.3 Punho adicional

Este produto está equipado com um punho adicional. Desta forma é possível um manuseamento confortável e uma distribuição ideal da força, sobretudo para um desbaste elevado.

3.4 Sistema de remoção de pó

Este produto está equipado com um sistema de remoção de pó integrado através de um saco coletor do pó. Através do adaptador fornecido é possível conectar um sistema de extracção externo adequado.

O sistema de remoção de pó reduz a carga de pó no ambiente e evita contaminações maiores.

3.5 Incluído no fornecimento

Lixadeira vibratória, punho auxiliar, manual de instruções.

Poderá encontrar outros produtos de sistema aprovados para o seu produto na sua **Hilti Store** ou online em: www.hilti.group

4 Características técnicas

4.1 Características técnicas

	WFO 280
Peso de acordo com o procedimento EPTA 01	2,8 kg
Potência nominal	350 W



	WFO 280
Número de cursos inferior à carga nominal	3 000 min ... 11 000 min
Placa de rebarbar	223 x112 mm
Excentricidade	1,3 mm
Diâmetro de oscilação	2,6 mm
Diâmetro exterior da tubuladura de aspiração	30 mm
Temperatura ambiente durante o funcionamento	-17 °C ... 60 °C
Temperatura de armazenagem	-20 °C ... 70 °C

4.2 Informação sobre o ruído e valores de vibração em conformidade com a EN 62841

Os valores de pressão acústica e de vibração indicados nestas instruções foram medidos em conformidade com um processo de medição normalizado, podendo ser utilizados para a intercomparação de ferramentas eléctricas. Estes valores são também apropriados para uma estimativa preliminar das exposições.

Os dados indicados representam as aplicações principais da ferramenta eléctrica. No entanto, se a ferramenta eléctrica for utilizada para outras aplicações, com acessórios diferentes dos indicados ou manutenção insuficiente, os dados podem diferir. Isso pode aumentar notoriamente as exposições durante todo o período de trabalho.

Para uma avaliação exacta das exposições também se devem considerar os períodos durante os quais a ferramenta está desligada ou, embora ligada, não esteja de facto a ser utilizada. Isso pode reduzir notoriamente as exposições durante todo o período de trabalho.

Defina medidas de segurança adicionais para protecção do operador contra a acção do ruído e/ou de vibrações, como, por exemplo: manutenção da ferramenta eléctrica e dos acessórios, medidas para manter as mãos quentes, organização dos processos de trabalho.

Valores de emissão de ruído

Nível de potência da emissão sonora (L_{WA})	89 dB(A)
Nível de pressão da emissão sonora (L_{pA})	81 dB(A)
Incerteza do nível sonoro (K)	3 dB(A)

Valor total das vibrações

Desbaste de superfícies com punho standard ($a_{h,AG}$)	1,63 m/s ²
Incerteza dos valores de vibração (K)	1,5 m/s ²

5 Preparação do local de trabalho

CUIDADO

Risco de ferimentos! Arranque inadvertido do produto.

- ▶ Retire a ficha antes de efectuar ajustes na ferramenta ou substituir acessórios.

Tenha em atenção as instruções de segurança e as advertências nesta documentação e no produto.

5.1 Montar o punho adicional

- ▶ Fixe o punho adicional na carcaça, com ajuda da chave para sextavado interior.

5.2 Montar a folha de lixa

Tem várias possibilidades de montagem das folhas de lixa.

5.2.1 Montar a folha de lixa com aderência por velcro

1. Retire a ficha de rede da tomada.
2. Ao pressionar a folha de lixa, tenha atenção para que as furações coincidam com as da placa de rebarbar.
3. Pressione a folha de lixa na placa de rebarbar.
4. Antes do trabalho, verifique se os estribos de fixação estão bloqueados.



5.2 Montar a folha de lixa com travamento 2

1. Retire a ficha de rede da tomada.
2. Accione o desbloqueio do estribo de fixação.
 - ▶ O estribo de fixação à frente é desbloqueado e liberta o alojamento para a folha de lixa.
3. Insira a folha de lixa no estribo de fixação e, em seguida, na placa de rebarbar.
4. Ao inserir a folha de lixa tenha atenção para que as furações coincidam com as da placa de rebarbar.
5. Fixe a folha de lixa e, em seguida, prenda-a através do desbloqueio do estribo de fixação.
 - ▶ O desbloqueio do estribo de fixação tem de engatar de ambos os lados.
6. Tenha atenção para que o estribo de fixação esteja sempre bloqueado durante o trabalho.

5.3 Ajuste da frequência de vibração



A frequência de vibração depende do material. Determine a frequência de vibração ideal na tentativa. Tenha em atenção os dados informativos sobre as folhas de lixa e as tabelas de aplicação.

- ▶ No botão regulador ajuste a frequência de vibração entre 1 (pequena) e 6 (grande).
 - ▶ O sistema electrónico mantém a frequência de vibração previamente seleccionada constante, também, sob carga.

5.4 Montar o saco colector do pó 3

1. Puxe a corrediça de plástico na parte de baixo do punho até ao batente.
2. Em seguida, coloque o saco colector do pó sobre a tubuladura de aspiração.
 - ▶ Tenha atenção para que a corrediça de plástico engate na patilha prevista para o efeito, no saco colector do pó.

5.5 Conectar o sistema de extracção externo 3



Conecte sempre um sistema de extracção externo, se trabalhar durante um período mais prolongado com madeira ou materiais em que podem ocorrer grandes concentrações de pó nocivos para a saúde.

1. Monte o adaptador de aspiração.
2. Conecte a mangueira de aspiração a um sistema de extracção externo adequado.

6 Utilização



AVISO

Perigo devido a cabo danificado! Se danificar o cabo enquanto trabalha, desligue imediatamente o aparelho e o cabo da rede eléctrica. Não toque no local com defeito!

- ▶ Verifique regularmente todos os cabos de alimentação. Substitua o cabo de extensão defeituoso. Mandar substituir os cabos de alimentação danificados por um especialista reconhecido.

Por princípio, recomendamos a utilização de um disjuntor diferencial (RCD) com uma corrente de disparo de, no máximo, 30 mA.

6.1 Segurança



CUIDADO

Risco de ferimentos! O acessório pode estar quente e/ou com arestas vivas.

- ▶ Use luvas de protecção ao mudar o acessório.
- ▶ Nunca pouse acessórios quentes sobre bases inflamáveis.

6.2 Ligar


Antes de ligar, certifique-se de que o produto está desligado.

1. Ligue a ficha de rede à tomada.



2. Pressione o interruptor (ON/OFF).
 - ▶ O motor funciona.
3. Bloquee o interruptor on/off pressionado com o botão de bloqueio.
 - ▶ O motor funciona permanentemente.

6.3 Rebarbar

 O padrão de lixagem e a taxa de remoção são determinados pela selecção de folha de lixa (granulação e qualidade), número de rotações e pressão de contacto.

1. Coloque a lixadeira vibratória ligada com toda a superfície de lixagem sobre a peça a trabalhar.
2. Mova a lixadeira vibratória com pressão moderada sobre a peça a trabalhar.

6.4 Desligar

- ▶ Solte o interruptor on/off ou pressione-o em operação continuada e depois solte-o.
 - ▶ O motor pára.

7 Conservação e manutenção

AVISO

Perigo devido a choque eléctrico! A conservação e manutenção com a ficha de ligação inserida pode originar ferimentos graves e queimaduras.

- ▶ Retirar sempre a ficha de ligação antes de todos os trabalhos de conservação e manutenção!

Conservação


- Remover a sujidade persistente com cuidado.
- Limpe as saídas de ar cuidadosamente com uma escova seca.
- Limpar a carcaça apenas com um pano ligeiramente humedecido. Não utilizar produtos de conservação que contenham silicone, uma vez que estes poderiam danificar os componentes de plástico.

Manutenção


AVISO

Perigo devido a choque eléctrico! Reparações incorrectas em peças eléctricas podem causar ferimentos e queimaduras graves.

- ▶ As reparações na parte eléctrica apenas podem ser executadas por um electricista especializado.
- Verificar, regularmente, todos os componentes visíveis quanto a danos e os comandos operativos quanto a funcionamento perfeito.
- Em caso de danos e/ou perturbações de funcionamento, não operar o produto. Mandar reparar de imediato pelo Centro de Assistência Técnica **Hilti**.
- Após os trabalhos de conservação e manutenção, aplicar todos os dispositivos de protecção e verificar o respectivo funcionamento.

 Para um funcionamento seguro, utilize apenas peças sobresselentes e consumíveis originais. Poderá encontrar peças sobresselentes, consumíveis e acessórios aprovados por nós para o seu produto no seu **Hilti Store** ou em: www.hilti.group.

7.1 Substituir a folha de lixa com aderência por velcro

1. Desligue o produto.
2. Retire a ficha de rede da tomada.
3. Retire a folha de lixa.
4. Limpe a placa de rebarbar.
5. Monte uma folha de lixa nova .  54

7.2 Substituir a folha de lixa com travamento

1. Desligue o produto.
2. Retire a ficha de rede da tomada.



3. Desbloqueie o estribo de fixação levantando as extremidades arredondadas de ambos os lados.
4. Retire a folha de lixa usada.
5. Limpe a placa de rebarbar.
6. Monte uma folha de lixa nova . 55

7.3 Substituir o estribo de fixação 4

1. Desbloqueie o estribo de fixação levantando as extremidades arredondadas de ambos os lados.
2. Puxe o estribo de fixação para a frente.
3. Levante o estribo de fixação.
4. Pressione as duas extremidades com o polegar e o indicador.
5. Puxe o estribo de fixação para a frente, para fora da carcaça da lixadeira vibratória.
6. Substitua o estribo de fixação.
7. Volte a colocar agora todos os componentes pela ordem inversa.

7.4 Substituir a placa de rebarbar 5

1. Retire os 8 parafusos Combi Torx com uma ferramenta adequada.
2. Retire a placa de rebarbar.
3. Coloque a placa de rebarbar pretendida.
4. Volte a colocar os parafusos e aperte-os.

8 Transporte e armazenamento

- Não transportar a ferramenta eléctrica com o instrumento inserido.
- Armazenar a ferramenta eléctrica sempre com a ficha de rede retirada.
- Armazenar a ferramenta seca e fora do alcance de crianças e pessoas não autorizadas.
- Após transporte ou armazenamento prolongado, antes da utilização, verificar a ferramenta eléctrica quanto a danos.

9 Ajuda em caso de avarias

No caso de avarias que não sejam mencionadas nesta tabela ou se não conseguir resolvê-las por si mesmo, contacte o nosso Centro de Assistência Técnica **Hilti**.

9.1 Ajuda em caso de avarias

Avaria	Causa possível	Solução
O produto não arranca.	A alimentação eléctrica está interrompida.	► Insira outra ferramenta eléctrica e verifique o funcionamento.
	Cabo de rede ou ficha com defeito.	► Mandar verificar o cabo de rede e a ficha por um electricista especializado e, se necessário, mandar substituir.
	As escovas de carvão estão gastas.	► Mandar verificar a ferramenta por um electricista especializado e, se necessário substitua as escovas de carvão.
O produto não funciona.	O produto está sobrecarregado.	► Largue o interruptor on/off e volte a accioná-lo. Em seguida, deixe trabalhar o produto durante aprox. 30 segundos em vazio.
O produto não atinge plena potência.	Cabo de extensão tem secção transversal insuficiente.	► Utilize um cabo de extensão com secção transversal suficiente.



10 Reciclagem

♻️ As ferramentas **Hilti** são, em grande parte, fabricadas com materiais recicláveis. Um pré-requisito para a reciclagem é que esses materiais sejam devidamente separados. Em muitos países, a **Hilti** aceita a sua ferramenta usada para reutilização. Para mais informações dirija-se ao Serviço de Clientes **Hilti** ou ao seu vendedor.



- ▶ Não deite as ferramentas eléctricas, aparelhos electrónicos e baterias no lixo doméstico!

11 RoHS (directiva relativa à limitação de utilização de substâncias perigosas)



RoHS qr.hilti.com/r934

Nas seguintes hiperligações encontra a tabela Substâncias perigosas: qr.hilti.com/r934

Na parte final desta documentação encontra sob a forma de código QR uma hiperligação para a tabela RoHS.

12 Garantia do fabricante

- ▶ Se tiver dúvidas em relação às condições de garantia, contacte o seu parceiro **Hilti** local.

Manual de instrucciones original

1 Información sobre el manual de instrucciones

1.1 Acerca de este manual de instrucciones

- **¡Atención!** Asegúrese de haber leído y entendido toda la documentación adjunta, incluidas, entre otras, las instrucciones, advertencias de seguridad, ilustraciones y especificaciones que se proporcionan con este producto. Familiarícese con todas las instrucciones, advertencias de seguridad, ilustraciones, especificaciones, componentes y funciones del producto antes de utilizarlo. De lo contrario, existe peligro de descarga eléctrica, incendio y/o lesiones graves. Conserve todas las advertencias e instrucciones para futuras consultas.
- Los productos **HILTI** han sido diseñados para usuarios profesionales y solo personal autorizado y debidamente formado puede utilizarlos y llevar a cabo su mantenimiento y conservación. Este personal debe estar especialmente instruido en lo referente a los riesgos de uso. La utilización del producto y sus dispositivos auxiliares puede conllevar riesgos para el usuario en caso de manejarse de forma inadecuada por personal no cualificado o utilizarse para usos diferentes a los que están destinados.
- La documentación adjunta corresponde al estado actual de la técnica en el momento de la impresión. Compruebe siempre la última versión en la página del producto de la página web de Hilti. Para ello siga el enlace o escanee el código QR que figura en esta documentación y que se indica con el símbolo
- No entregue nunca el producto a otras personas sin este manual de instrucciones.

1.2 Explicación de símbolos

1.2.1 Avisos

Las advertencias de seguridad advierten de peligros derivados del manejo del producto. Se utilizan las siguientes palabras de peligro:



PELIGRO

PELIGRO !

- ▶ Término utilizado para un peligro inminente que puede ocasionar lesiones graves o incluso la muerte.



ADVERTENCIA

ADVERTENCIA !

- ▶ Término utilizado para un posible peligro que puede ocasionar lesiones graves o incluso la muerte.

PRECAUCIÓN

PRECAUCIÓN !

- ▶ Término utilizado para una posible situación peligrosa que puede ocasionar lesiones o daños materiales.

1.2.2 Símbolos en la documentación

En esta documentación se utilizan los siguientes símbolos:

	Leer el manual de instrucciones antes del uso
	Indicaciones de uso y demás información de interés
	Manejo con materiales reutilizables
	No tirar las herramientas eléctricas y las baterías junto con los desperdicios domésticos

1.2.3 Símbolos en las figuras

En las figuras se utilizan los siguientes símbolos:

	Estos números hacen referencia a la figura correspondiente incluida al principio de este manual
	La numeración describe el orden de los pasos de trabajo en la imagen y puede ser diferente de los pasos descritos en el texto
	Los números de posición se utilizan en la figura Vista general y los números de la leyenda están explicados en el apartado Vista general del producto
	Preste especial atención a este símbolo cuando utilice el producto.

1.3 Símbolos de productos

1.3.1 Símbolos en el producto

En el producto se pueden utilizar los siguientes símbolos:

	Utilizar protección para los ojos
	Utilizar protección para los oídos
	Utilice guantes de protección
	Utilizar mascarilla ligera
/min	Revoluciones por minuto
RPM	Revoluciones por minuto
n	Velocidad nominal
∅	Diámetro
	Clase de protección II (aislamiento doble)
	El producto permite la transferencia de datos inalámbrica, compatible con plataformas iOS y Android.



2.1 Indicaciones generales de seguridad para herramientas eléctricas

⚠ ADVERTENCIA Lea con atención todas las indicaciones de seguridad, instrucciones, ilustraciones y datos técnicos correspondientes a esta herramienta eléctrica. La negligencia en el cumplimiento de las instrucciones que se describen a continuación podría provocar descargas eléctricas, incendios o lesiones graves.

Conservar todas las instrucciones e indicaciones de seguridad para futuras consultas.

El término «herramienta eléctrica» empleado en las indicaciones de seguridad se refiere a herramientas eléctricas portátiles, ya sea con cable de red o sin cable, en caso de ser accionadas por batería.

Seguridad en el puesto de trabajo

- ▶ **Mantenga su área de trabajo limpia y bien iluminada.** El desorden o una iluminación deficiente de las zonas de trabajo pueden provocar accidentes.
- ▶ **No utilice la herramienta eléctrica en un entorno con peligro de explosión en el que se encuentren líquidos, gases o polvos inflamables.** Las herramientas eléctricas producen chispas que pueden llegar a inflamar los materiales en polvo o vapores.
- ▶ **Mantenga alejados a los niños y otras personas de su puesto de trabajo al emplear la herramienta eléctrica.** Una distracción le puede hacer perder el control sobre la herramienta.

Seguridad eléctrica

- ▶ **El enchufe de la herramienta eléctrica debe corresponder a la toma de corriente utilizada. No se deberá modificar el enchufe en forma alguna. No utilice enchufes adaptadores para las herramientas eléctricas con puesta a tierra.** Los enchufes sin modificar adecuados a las respectivas tomas de corriente reducen el riesgo de descarga eléctrica.
- ▶ **Evite el contacto corporal con superficies que tengan puesta a tierra, como pueden ser tubos, calefacciones, cocinas y frigoríficos.** El riesgo a quedar expuesto a una sacudida eléctrica es mayor si su cuerpo tiene contacto con tierra.
- ▶ **No exponga las herramientas eléctricas a la lluvia y evite que penetren líquidos en su interior.** El riesgo de recibir descargas eléctricas aumenta si penetra agua en la herramienta eléctrica.
- ▶ **No utilice el cable de conexión para transportar o colgar la herramienta eléctrica ni tire de él para extraer el enchufe de la toma de corriente. Mantenga el cable de conexión alejado de fuentes de calor, aceite, aristas afiladas o piezas móviles.** Los cables de conexión dañados o enredados pueden provocar descargas eléctricas.
- ▶ **Cuando trabaje al aire libre con una herramienta eléctrica, utilice exclusivamente un alargador adecuado para exteriores.** La utilización de un alargador adecuado para su uso en exteriores evita el riesgo de una descarga eléctrica.
- ▶ **Cuando no pueda evitarse el uso de la herramienta eléctrica en un entorno húmedo, utilice un interruptor de corriente de defecto.** La utilización de un interruptor de corriente de defecto evita el riesgo de una descarga eléctrica.

Seguridad de las personas

- ▶ **Permanezca atento, preste atención durante el trabajo y utilice la herramienta eléctrica con prudencia. No utilice una herramienta eléctrica si está cansado, ni tampoco después de haber consumido alcohol, drogas o medicamentos.** Un momento de descuido al utilizar la herramienta eléctrica podría producir graves lesiones.
- ▶ **Utilice el equipo de seguridad personal adecuado y lleve siempre gafas protectoras.** El riesgo de lesiones se reduce considerablemente si, según el tipo y la aplicación de la herramienta eléctrica empleada, se utiliza un equipo de seguridad personal adecuado como una mascarilla antipolvo, zapatos de seguridad con suela antideslizante, casco de protección o protección para los oídos.
- ▶ **Evite una puesta en servicio fortuita de la herramienta. Asegúrese de que la herramienta eléctrica está apagada antes de alzarla, transportarla, conectarla a la toma de corriente o insertar la batería.** Si transporta la herramienta eléctrica sujetándola por el interruptor de conexión/desconexión o si introduce el enchufe en la toma de corriente con la herramienta conectada, podría producirse un accidente.
- ▶ **Retire las herramientas de ajuste o llaves fijas antes de conectar la herramienta eléctrica.** Una herramienta o llave colocada en una pieza giratoria puede producir lesiones al ponerse en funcionamiento.
- ▶ **Evite adoptar posturas forzadas. Procure que la postura sea estable y manténgase siempre en equilibrio.** De esta forma podrá controlar mejor la herramienta eléctrica en caso de presentarse una situación inesperada.
- ▶ **Utilice ropa adecuada. No utilice vestimenta amplia ni joyas. Mantenga su pelo, vestimenta y guantes alejados de las piezas móviles.** La vestimenta suelta, las joyas y el pelo largo se pueden enganchar con las piezas en movimiento.



- ▶ **Siempre que sea posible montar equipos de aspiración o captación de polvo, asegúrese de que están conectados y de que se utilizan correctamente.** El uso de un sistema de aspiración de polvo reduce los riesgos derivados del polvo.
- ▶ **No se crea a salvo de cualquier riesgo ni pase por alto ninguna de las normas de seguridad relativas a las herramientas eléctricas, aun cuando esté familiarizado con la herramienta eléctrica y tenga larga experiencia en su uso.** Una actuación negligente puede provocar lesiones graves en cuestión de segundos.

Uso y manejo de la herramienta eléctrica

- ▶ **No sobrecargue la herramienta. Utilice la herramienta eléctrica adecuada para el trabajo que se dispone a realizar.** Con la herramienta eléctrica apropiada podrá trabajar mejor y de modo más seguro dentro del margen de potencia indicado.
- ▶ **No utilice herramientas eléctricas con el interruptor defectuoso.** Las herramientas eléctricas que no se puedan conectar o desconectar son peligrosas y deben repararse.
- ▶ **Extraiga el enchufe de la toma de corriente o retire la batería extraíble antes de efectuar cualquier ajuste en la herramienta, cambiar accesorios o en caso de no utilizar la herramienta durante un tiempo prolongado.** Esta medida preventiva evita el riesgo de arranque accidental de la herramienta eléctrica.
- ▶ **Guarde las herramientas eléctricas que no utilice fuera del alcance de los niños. No permita utilizar la herramienta a ninguna persona que no esté familiarizada con ella o que no haya leído este manual de instrucciones.** Las herramientas eléctricas utilizadas por personas inexpertas son peligrosas.
- ▶ **Cuide su herramienta eléctrica y los accesorios adecuadamente. Compruebe si las piezas móviles de la herramienta funcionan correctamente y sin atascarse, y si existen piezas rotas o deterioradas que pudieran afectar al funcionamiento de la herramienta eléctrica. Encargue la reparación de las piezas defectuosas antes de usar la herramienta eléctrica.** Muchos accidentes son consecuencia de un mantenimiento inadecuado de la herramienta eléctrica.
- ▶ **Mantenga los útiles limpios y afilados.** Las herramientas de corte bien cuidadas y con aristas afiladas se atascan menos y se guían con más facilidad.
- ▶ **Utilice la herramienta eléctrica, los accesorios, útiles de inserción, etc., de acuerdo con estas instrucciones. Para ello, tenga en cuenta las condiciones de trabajo y la tarea que se va a realizar.** El uso de herramientas eléctricas para trabajos diferentes de aquellos para los que han sido concebidas puede resultar peligroso.
- ▶ **Mantenga las empuñaduras y las superficies de contacto secas, limpias y sin residuos de aceite o grasa.** Las empuñaduras y superficies de contacto resbaladizas impiden manejar y controlar la herramienta eléctrica con seguridad en situaciones imprevistas.

Servicio Técnico

- ▶ **Solicite que un profesional lleve a cabo la reparación de su herramienta eléctrica y que utilice exclusivamente piezas de repuesto originales.** Solamente así se garantiza la seguridad de la herramienta eléctrica.

2.2 Indicaciones de seguridad para lijadoras de banda y para rectificadoras de tambor

- ▶ **Sujete la herramienta eléctrica por las empuñaduras aisladas, ya que la superficie de lijado puede golpear su propio cable de conexión.** Si un cable conductor resulta dañado, se puede traspasar la conductividad a las partes metálicas de la herramienta y producir descargas eléctricas.

2.3 Indicaciones de seguridad adicionales

Seguridad de las personas

- ▶ Utilice la herramienta únicamente si tiene la certeza de que se encuentra en perfecto estado técnico.
- ▶ No efectúe nunca manipulaciones o modificaciones en la herramienta.
- ▶ Sujete siempre la herramienta con ambas manos por las empuñaduras previstas. Mantenga las empuñaduras secas y limpias.
- ▶ Evite tocar las piezas en movimiento. Existe riesgo de lesiones.
- ▶ Durante el uso de la herramienta, lleve gafas protectoras adecuadas, protección para los oídos, guantes de protección y una mascarilla ligera.
- ▶ Efectúe pausas durante el trabajo, así como ejercicios para mejorar la circulación de los dedos. Tras muchas horas de trabajo con exposición a las vibraciones, pueden surgir complicaciones en los vasos sanguíneos o en el sistema nervioso en dedos, manos o articulaciones de las manos.
- ▶ La herramienta no es adecuada para personas con poca fuerza a las que no se haya instruido. Mantenga la herramienta fuera del alcance de los niños.



- ▶ Antes de iniciar el trabajo, consulte la clase de peligros derivados del polvo resultante del trabajo. Utilice un aspirador de obra con una clasificación de protección homologada conforme a las normas locales sobre la protección contra el polvo.
- ▶ A ser posible, utilice un sistema de aspiración de polvo y un aspirador de polvo portátil apropiado. El polvo procedente de materiales como pinturas con plomo, determinadas maderas y metales puede ser nocivo para la salud.
- ▶ Procure una buena ventilación en el lugar de trabajo y utilice en caso necesario una mascarilla adecuada para cada clase de polvo. El contacto con el polvo o su inhalación puede provocar reacciones alérgicas o asfixia al usuario o a personas que se encuentren en su entorno. Existen determinados tipos de polvo, como puede ser el de roble o el de haya, catalogados como cancerígenos, especialmente si se encuentran mezclados con aditivos usados en el tratamiento de la madera (cromato, agente protector para la madera). Únicamente expertos cualificados están autorizados a manipular materiales que contengan amianto.
- ▶ Para evitar el riesgo de lesiones, utilice exclusivamente accesorios y herramientas originales de **Hilti**.
- ▶ Respete la normativa nacional en materia de protección laboral.

Seguridad eléctrica

- ▶ Antes de empezar a trabajar, compruebe si la zona de trabajo oculta cables eléctricos, tuberías de gas o cañerías de agua. Las partes metálicas exteriores de la herramienta pueden provocar una descarga eléctrica si se daña por error un cable eléctrico.
- ▶ Si se daña el cable de red o el alargador durante el trabajo, evite tocar el cable. Extraiga el enchufe de red de la toma de corriente. Compruebe con regularidad el cable de conexión de la herramienta y, en caso de que presentara daños, encargue su sustitución al Departamento de Servicio Técnico de **Hilti**. Inspeccione regularmente los alargadores y sustitúyalos en caso de que estuvieran dañados.
- ▶ Encargue una revisión periódica de las herramientas sucias al Servicio Técnico de **Hilti** en caso de tratar con frecuencia materiales conductores. El polvo adherido en la superficie de la herramienta, sobre todo el de los materiales conductores, o la humedad pueden provocar descargas eléctricas cuando se den condiciones desfavorables.

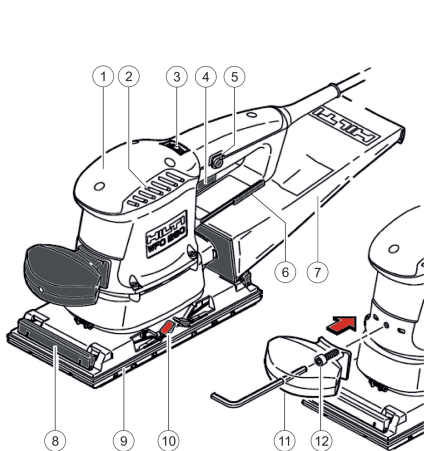
Manipulación y utilización segura de las herramientas eléctricas

- ▶ Fije la pieza de trabajo. Las piezas de trabajo se sujetan de forma más segura mediante un dispositivo de sujeción o un tornillo de banco que sujetándolas solo con la mano.
- ▶ Espere hasta que la herramienta eléctrica se haya detenido antes de dejarla en ninguna superficie.
- ▶ Si se produce una interrupción de la corriente, desconecte la herramienta eléctrica y extraiga el enchufe de red para evitar que se ponga en marcha accidentalmente cuando vuelva la corriente.
- ▶ Los discos lijadores tienen que ser almacenados y manipulados con cuidado según las indicaciones del fabricante.
- ▶ Lleve la herramienta al Servicio Técnico de **Hilti** para que la comprueben tras sufrir una rotura de disco, una caída u otros impactos mecánicos.
- ▶ Retire siempre hacia atrás el cable eléctrico y el alargador durante el trabajo.
- ▶ No exponga el producto a las precipitaciones ni lo utilice en un entorno húmedo o mojado.



3 Descripción

3.1 Vista general del producto



- ① Empuñadura
- ② Rejillas de ventilación
- ③ Rueda reguladora para la configuración de la frecuencia de oscilación
- ④ Interruptor de conexión y desconexión
- ⑤ Tecla de sujeción
- ⑥ Corredera
- ⑦ Saco para polvo
- ⑧ Estribo de sujeción
- ⑨ Placa lijadora
- ⑩ Desenclavamiento del estribo de sujeción
- ⑪ Tornillo de fijación para la empuñadura adicional
- ⑫ Empuñadura adicional
- ⑬ Hoja lijadora (cierre con velcro)
- ⑭ Hoja lijadora
- ⑮ Adaptador de aspiración
- ⑯ Tubo de aspiración
- ⑰ Tornillos para la placa lijadora

3.2 Uso conforme a las prescripciones

El producto descrito es una lijadora orbital eléctrica de guiado manual. Está diseñada para el acabado superficial de materiales como maderas, pinturas, barnices, masillas, metales y plásticos en seco. Solo debe funcionar con la frecuencia y tensión de alimentación especificadas en la placa de identificación sin el empleo de agua.

3.3 Empuñadura adicional

Este producto está equipado con un empuñadura adicional. De este modo, se consigue un manejo cómodo y una distribución óptima de la fuerza, sobre todo en un fuerte arranque.

3.4 Aspiración de polvo

Este producto integra un aspirador de polvo y está equipado con un saco para polvo. El adaptador suministrado permite conectar un dispositivo de aspiración externo adecuado. La aspiración de polvo disminuye la carga de polvo en el entorno y evita que se forme suciedad abundante.

3.5 Suministro

Lijadora orbital, empuñadura lateral, manual de instrucciones.

Encontrará otros productos del sistema autorizados para su producto en su **Hilti Store** o en Internet, en: www.hilti.group

4 Datos técnicos

4.1 Datos técnicos

	WFO 280
Peso según procedimiento EPTA 01	2,8 kg
Potencia nominal	350 W
Número de carreras bajo carga nominal	3.000 min ... 11.000 min
Placa lijadora	223 x112 mm
Excentricidad	1,3 mm



	WFO 280
Diámetro del círculo oscilante	2,6 mm
Diámetro exterior del racor de aspiración	30 mm
Temperatura ambiente en funcionamiento	-17 °C ... 60 °C
Temperatura de almacenamiento	-20 °C ... 70 °C

4.2 Información sobre la emisión de ruidos y valores de vibración según EN 62841

Los valores de vibración y de presión acústica indicados en estas instrucciones han sido medidos conforme a los procedimientos de medición homologados y pueden utilizarse para la comparación de diferentes herramientas eléctricas. También resultan útiles para realizar un análisis de los riesgos de exposición.

Los datos indicados son específicos para las aplicaciones principales de la herramienta eléctrica. Los datos pueden, no obstante, registrar variaciones si la herramienta eléctrica se emplea para otras aplicaciones o con útiles de inserción distintos, o si se ha efectuado un mantenimiento insuficiente de la herramienta. En estos casos, los riesgos de exposición podrían aumentar considerablemente durante toda la sesión de trabajo.

A fin de obtener un análisis preciso de los riesgos de exposición, también deben tenerse en cuenta los períodos en los que la herramienta está desconectada o está en marcha, pero no realmente en uso. De este modo, los riesgos de exposición podrían reducirse considerablemente durante toda la sesión de trabajo.

Adopte medidas de seguridad adicionales para proteger al usuario del efecto del ruido y de las vibraciones, como por ejemplo: mantenimiento de la herramienta eléctrica y los útiles de inserción, mantener las manos calientes, organización de los procesos de trabajo, etc.

Valores de emisión de ruidos

Nivel de potencia acústica (L_{WA})	89 dB(A)
Nivel de presión acústica de emisiones (L_{pA})	81 dB(A)
Incertidumbre del nivel acústico (K)	3 dB(A)

Valores de vibración totales

Lijar superficies con empuñadura estándar ($a_{h,AG}$)	1,63 m/s ²
Incertidumbre de los valores de vibración (K)	1,5 m/s ²

5 Preparación del trabajo

PRECAUCIÓN

Riesgo de lesiones. Arranque involuntario del producto.

- ▶ Extraiga el enchufe de red antes de realizar ajustes en la herramienta o de cambiar accesorios.

Respete las indicaciones de seguridad y las advertencias presentes en esta documentación y en el producto.

5.1 Montaje de la empuñadura adicional

- ▶ Fije la empuñadura adicional en la carcasa con ayuda de la llave de hexágono interior.

5.2 Montaje de la hoja lijadora

Las hojas lijadoras pueden montarse de diferentes maneras.

5.2.1 Montar la hoja lijadora con cierre por velcro

1. Extraiga el enchufe de red de la toma de corriente.
2. Al presionar la hoja lijadora, asegúrese de que los orificios coincidan con los de la placa lijadora.
3. Presione la hoja lijadora en la placa lijadora.
4. Antes de trabajar, compruebe que los estribos de sujeción estén enclavados.

5.2.2 Montar la hoja lijadora con sujeción

1. Extraiga el enchufe de red de la toma de corriente.
2. Pulse la tecla de desbloqueo del estribo de sujeción.
 - ▶ El estribo de sujeción delantero se desbloquea y libera el espacio para el alojamiento de la hoja lijadora.



3. Inserte la hoja lijadora en el estribo de sujeción y, a continuación, en la placa lijadora.
4. Al colocar la hoja lijadora, asegúrese de que los orificios coincidan con los de la placa lijadora.
5. Fije la hoja lijadora y a continuación sujétela mediante el desenclavamiento del estribo de sujeción.
 - ▶ El desenclavamiento del estribo de sujeción debe encajar a ambos lados.
6. Asegúrese de que el estribo de sujeción esté siempre enclavado mientras trabaja.

5.3 Configuración de la frecuencia de oscilación



La frecuencia de oscilación depende del material. Calcule la frecuencia de oscilación óptima en el ensayo. Tenga en cuenta la información del producto de las hojas lijadoras y las tablas de aplicaciones.

- ▶ Defina en la rueda de ajuste la frecuencia de oscilación entre 1 (pequeño) y 6 (grande).
- ▶ El sistema electrónico mantiene constante la frecuencia de oscilación preseleccionada, incluso bajo carga.

5.4 Montaje del saco para polvo

1. Tire de la corredera de plástico situada en la parte inferior de la empuñadura hasta que haga tope.
2. A continuación, monte el saco para polvo sobre el racor de aspiración.
 - ▶ Asegúrese de que la corredera de plástico encaje en la lengüeta prevista en el saco para polvo.

5.5 Conexión de un dispositivo externo de aspiración



Conecte el dispositivo de aspiración externo cuando vaya a trabajar durante mucho tiempo con madera o materiales que puedan generar polvo nocivo para la salud.

1. Monte el adaptador de aspiración.
2. Conecte el tubo de aspiración a un dispositivo de aspiración externo adecuado.

6 Manejo



ADVERTENCIA

Peligro por cables dañados. Si durante el trabajo se daña el cable de red o el alargador, desenchufe inmediatamente la herramienta y el cable de la red. Evite tocar el punto donde se haya producido el daño.

- ▶ Compruebe regularmente todos los cables de conexión. Sustituya los alargadores defectuosos. Encargue a un profesional experto en la materia la sustitución de los cables de red dañados.

Se recomienda el uso de un interruptor de corriente de defecto (RCD) con una corriente de desconexión máxima de 30 mA.

6.1 Seguridad



PRECAUCIÓN

Riesgo de lesiones. El útil de inserción puede estar caliente y/o ser afilado.

- ▶ Utilice guantes de protección para cambiar el útil de inserción.
- ▶ Si el útil de inserción está caliente, no lo coloque en ningún caso sobre bases que sean inflamables.


6.2 Conexión

Antes de la conexión, asegúrese de que el producto está desconectado.

1. Inserte el enchufe de la herramienta en la toma de corriente.
2. Pulse el interruptor de conexión y desconexión.
 - ▶ El motor funciona.
3. Mediante el botón de bloqueo, bloquee el interruptor de conexión y desconexión pulsado.
 - ▶ El motor funciona de forma permanente.



6.3 Lijado

 El patrón de rectificado y el rendimiento de arranque se determina mediante la selección de la hoja lijadora (grano y calidad), la velocidad y la presión de apriete.

1. Coloque la lijadora orbital conectada con toda la superficie de lijado sobre la pieza de trabajo con la que se vaya a trabajar.
2. Desplace la lijadora orbital con una presión moderada sobre la pieza de trabajo.

6.4 Desconexión

- ▶ Suelte el interruptor de conexión y desconexión o púlselo durante la marcha continua y suéltelo después.
 - ▶ El motor se detendrá.

7 Cuidado y mantenimiento

ADVERTENCIA

Peligro de descarga eléctrica. La realización de tareas de cuidado y mantenimiento con el enchufe conectado a la toma de corriente de puede provocar lesiones y quemaduras graves.

- ▶ Extraiga siempre el enchufe de la toma de corriente antes de realizar cualquier tarea de cuidado y mantenimiento.

Cuidado

- Retire con cuidado la suciedad fuertemente adherida.
- Limpie cuidadosamente las rejillas de ventilación con un cepillo seco.
- Limpie la carcasa utilizando únicamente un paño ligeramente humedecido. No utilice limpiadores que contengan silicona, ya que podría afectar a las piezas de plástico.

Mantenimiento


ADVERTENCIA

Riesgo de descarga eléctrica. Las reparaciones indebidas en componentes eléctricos pueden producir lesiones graves y quemaduras.

- ▶ Las reparaciones de la parte eléctrica sólo puede llevarlas a cabo un técnico electricista cualificado.
- Compruebe con regularidad si las piezas visibles están dañadas o si los elementos de manejo funcionan correctamente.
- No utilice el producto si presenta daños o fallos que afecten al funcionamiento. Llévela de inmediato al Servicio Técnico de **Hilti** para que la reparen.
- Coloque todos los dispositivos de protección después de las tareas de cuidado y mantenimiento y compruebe su correcto funcionamiento.

 Para garantizar un correcto funcionamiento, utilice exclusivamente piezas de repuesto y material de consumo originales. Puede encontrar piezas de repuesto, consumibles y accesorios para su producto que nosotros mismos comercializamos en **Hilti Store** o en: www.hilti.group.

7.1 Cambio de la hoja lijadora con cierre con velcro

1. Desconecte el producto.
2. Extraiga el enchufe de red de la toma de corriente.
3. Extraiga la hoja lijadora.
4. Limpie la placa lijadora.
5. Instale una nueva hoja lijadora.  64

7.2 Cambio de la hoja lijadora con sujeción

1. Desconecte el producto.
2. Extraiga el enchufe de red de la toma de corriente.
3. Desenclave el estribo de sujeción levantando los extremos redondeados a ambos lados.
4. Retire la hoja lijadora utilizada.
5. Limpie la placa lijadora.



6. Instale una nueva hoja lijadora . 64

7.3 Sustitución del estribo de sujeción

1. Desenclave el estribo de sujeción levantando los extremos redondeados a ambos lados.
2. Tire del estribo de sujeción hacia delante.
3. Levante el estribo de sujeción.
4. Presione simultáneamente ambos extremos con el pulgar y el índice.
5. Tire del estribo de sujeción hacia delante para extraerlo de la carcasa de la lijadora orbital.
6. Sustituya el estribo de sujeción.
7. A continuación, vuelva a insertar todas las piezas en orden inverso.

7.4 Sustitución de la placa lijadora

1. Con ayuda de una herramienta adecuada, retire los 8 tornillos torx combinados.
2. Extraiga la placa lijadora.
3. Coloque la placa lijadora deseada.
4. Vuelva a colocar los tornillos y apriéte los bien.

8 Transporte y almacenamiento

- No transporte la herramienta eléctrica con el útil insertado.
- Almacene la herramienta eléctrica siempre con el enchufe desconectado.
- Seque la herramienta y guárdela fuera del alcance de niños y personas no autorizadas.
- Compruebe si la herramienta eléctrica presenta daños tras haber estado almacenada durante mucho tiempo o haber sido transportada.

9 Ayuda en caso de averías

Si se producen averías que no estén incluidas en esta tabla o que no pueda solucionar usted, diríjase al Servicio Técnico de **Hilti**.

9.1 Ayuda sobre averías

Anomalia	Posible causa	Solución
El producto no se pone en marcha.	El suministro de corriente se interrumpe.	► Conecte otra herramienta eléctrica y compruebe si funciona.
	Cable de red o enchufe defectuoso.	► Solicite la comprobación del cable de red y del enchufe a personal técnico cualificado y sustitúyalos en caso necesario.
	Carbón desgastado.	► Solicite la comprobación de la herramienta a personal técnico cualificado y sustituya el carbón en caso necesario.
El producto no funciona.	El producto está sobrecargado.	► Suelte el interruptor de conexión y desconexión y vuélvalo a accionar. A continuación, mantenga el producto durante aprox. 30 s en marcha en vacío.
El producto no desarrolla toda la potencia.	El alargador tiene una sección insuficiente.	► Utilice un alargador con sección suficiente.

10 Reciclaje

Las herramientas **Hilti** están fabricadas en su mayor parte con materiales reutilizables. La condición para dicha reutilización es una separación adecuada de los materiales. En muchos países, **Hilti** recoge las herramientas usadas para su recuperación. Pregunte en el Servicio de Atención al Cliente de **Hilti** o a su asesor de ventas.





- ▶ No deseche las herramientas eléctricas, los aparatos eléctricos ni las baterías junto con los residuos domésticos.

11 RoHS (Directiva sobre restricciones a la utilización de sustancias peligrosas)



RoHS qr.hilti.com/r934

Puede ver la tabla de sustancias peligrosas en los siguientes enlaces: qr.hilti.com/r934

Al final de esta documentación encontrará, en forma de código QR, un enlace a la tabla sobre la directiva RoHS.


12 Garantía del fabricante

- ▶ Si tiene alguna consulta acerca de las condiciones de la garantía, póngase en contacto con su sucursal local de **Hilti**.

Original brugsanvisning

1 Om brugsanvisningen

1.1 Om denne brugsanvisning

- **Advarsel!** Før du bruger produktet, skal du sikre dig, at du har læst og forstået produktets medfølgende brugsanvisning inklusive anvisninger, sikkerhedsanvisninger og advarsler, billeder og specifikationer. Sørg især for at blive fortrolig med alle anvisninger, sikkerhedsanvisninger og advarsler, billeder, specifikationer samt bestanddele og funktioner. Hvis du ikke gør det, er der risiko for at få elektrisk stød, brandfare og/eller risiko for alvorlige personskader. Gem brugsanvisningen inklusive alle anvisninger, sikkerhedsanvisninger og advarsler til senere brug.
- **HILTI**-produkter er beregnet til professionel brug og må kun betjenes, efterses og vedligeholdes af autoriseret og instrueret personale. Dette personale skal i særdeleshed informeres om de potentielle farer, der er forbundet med anvendelsen af denne boltepestol. Der kan opstå farlige situationer ved anvendelse af produktet og det tilhørende udstyr, hvis det anvendes af personer, der ikke er blevet undervist i dets brug, eller hvis det ikke anvendes korrekt i henhold til forskrifterne i denne brugsanvisning.
- Den medfølgende brugsanvisning svarer til den aktuelle tekniske standard på tidspunktet for trykningen. Du kan altid finde den aktuelle version online på Hiltis produktside. Følg linket eller QR-koden i denne brugsanvisning, der er markeret med symbolet .
- Sørg for, at denne brugsanvisning altid følger med ved overdragelse af produktet til andre.

1.2 Tegnforklaring

1.2.1 Advarsler

Advarsler advarer mod farer ved håndtering af produktet. Følgende signalord anvendes:

 **FARE**

FARE !

- ▶ Betegner en umiddelbart truende fare, der kan medføre alvorlige kvæstelser eller døden.

 **ADVARSEL**

ADVARSEL !

- ▶ Står ved en potentielt truende fare, der kan medføre alvorlige kvæstelser eller døden.



FORSIGTIG

FORSIGTIG !

- ▶ Advarer om en potentielt farlig situation, der kan forårsage personskader eller materielle skader.

1.2.2 Symboler i denne dokumentation

Følgende symboler anvendes i denne dokumentation:

	Læs brugsanvisningen før brug
	Anvisninger for anvendelse og andre nyttige oplysninger
	Håndtering af genvindbare materialer
	Elektriske maskiner og batterier må ikke bortskaffes som almindeligt husholdningsaffald

1.2.3 Symboler i illustrationer

Følgende symboler anvendes på illustrationer:

	Disse tal henviser til de forskellige illustrationer i begyndelsen af brugsanvisningen
	Nummereringen udtrykker arbejdsstrinnenes rækkefølge på illustrationen og kan afvige fra arbejdsstrinnene i teksten
	Positionsnumre anvendes i illustrationen Oversigt og refererer til tallene i symbolforklaringen i afsnittet Produktoversigt
	Dette symbol skal sikre skærpet opmærksomhed ved omgang med produktet.

1.3 Produktspecifikke symboler

1.3.1 Symboler på produktet

Følgende symboler kan anvendes på produktet:

	Brug beskyttelsesbriller
	Brug høreværn
	Brug beskytteshandsker
	Brug støvmaske
/min	Omdrejninger pr. minut
RPM	Omdrejninger pr. minut
n	Nominelt omdrejningstal
Ø	Diameter
	Kapslingsklasse II (dobbeltisoleret)
	Produktet understøtter trådløs dataoverførsel, som er kompatibel med iOS- og Android-plattforme.



2.1 Generelle sikkerhedsanvisninger for elværktøj

⚠ ADVARSEL Læs alle sikkerhedsanvisninger, henvisninger, billedtekster og tekniske data på elværktøjet. Hvis følgende anvisninger ikke overholdes, er der risiko for elektrisk stød, brand og/eller alvorlige personskader.

Opbevar alle sikkerhedsanvisninger og instruktioner til senere brug.

Det benyttede begreb "elværktøj" i sikkerhedsanvisningerne refererer til elektriske maskiner (med netledning) eller batteridrevne maskiner (uden netledning).

Arbejdspladssikkerhed

- ▶ **Sørg for at holde arbejdsområdet ryddeligt og godt oplyst.** Uorden eller uoplyste arbejdsområder øger faren for uheld.
- ▶ **Brug ikke elværktøj i eksplosionstruede omgivelser, hvor der er brændbare væsker, gasser eller støv.** Elværktøj kan slå gnister, der kan antænde støv eller dampe.
- ▶ **Sørg for, at andre personer og ikke mindst børn holdes væk fra arbejdsområdet, når elværktøjet er i brug.** Hvis man distraheres, kan man miste kontrollen over maskinen.

Elektrisk sikkerhed

- ▶ **Elværktøjets stik skal passe til kontakten. Stikket må under ingen omstændigheder ændres. Brug ikke adapterstik sammen med jordforbundne elværktøj.** Uændrede stik, der passer til kontakterne, nedsætter risikoen for elektrisk stød.
- ▶ **Undgå kropskontakt med jordforbundne overflader som f.eks. rør, radiatorer, komfurer og køleskabe.** Hvis din krop er jordforbundet, øges risikoen for elektrisk stød.
- ▶ **Elværktøj må ikke udsættes for regn eller fugt.** Indtrængning af vand i elværktøj øger risikoen for elektrisk stød.
- ▶ **Brug ikke ledningen til formål, den ikke er beregnet til (f.eks. må man aldrig bære elværktøjet i ledningen, hænge det op i ledningen eller rykke i ledningen for at trække stikket ud af kontakten).** Beskyt ledningen mod varme, olie, skarpe kanter eller dele, der er i bevægelse. Beskadigede eller sammenviklede ledninger øger risikoen for elektrisk stød.
- ▶ **Hvis elværktøjet benyttes i det fri, må der kun benyttes en forlængerledning, der er egnet til udendørs brug.** Brug af forlængerledning til udendørs brug nedsætter risikoen for elektrisk stød.
- ▶ **Hvis det ikke kan undgås at anvende elværktøjet i fugtige omgivelser, skal du anvende et fejlstrømsrelæ.** Anvendelsen af et fejlstrømsrelæ nedsætter risikoen for et elektrisk stød.

Personlig sikkerhed

- ▶ **Det er vigtigt at være opmærksom, se, hvad man laver, og bruge maskinen fornuftigt. Anvend aldrig elværktøj, hvis du er træt eller påvirket af stoffer, alkohol eller medicin.** Et øjeblik uopmærksomhed under brugen af elværktøjet kan medføre alvorlige personskader.
- ▶ **Brug beskyttelsesudstyr, og hav altid beskyttelsesbriller på.** Brug af sikkerhedsudstyr som f.eks. støvmaske, skridsikkert fodtøj, beskyttelseshjelm eller høreværn afhængigt af elværktøjets type og anvendelse nedsætter risikoen for personskader.
- ▶ **Undgå utilsigtet igangsætning. Kontrollér, at elværktøjet er frakoblet, før du slutter det til strømforsyningen og/eller batteriet, tager det op eller transporterer det.** Undgå at bære elværktøjet med fingeren på afbryderen, og sørg for, at det ikke er tændt, når det slutes til nettet, da dette øger risikoen for personskader.
- ▶ **Fjern indstillingsværktøj eller skruenøgler, inden elværktøjet tændes.** Hvis et stykke værktøj eller en nøgle sidder i en roterende maskindel, er der risiko for personskader.
- ▶ **Undgå at arbejde i unormale kropstillinger. Sørg for at stå sikkert, mens der arbejdes, og kom ikke ud af balance.** Det er derved nemmere at kontrollere elværktøjet, hvis der skulle opstå uventede situationer.
- ▶ **Brug egnet arbejdstøj. Undgå løse beklædningsgenstande eller smykker. Hold hår, tøj og handsker væk fra dele, der bevæger sig.** Dele, der er i bevægelse, kan gribe fat i løstsiddende tøj, smykker eller langt hår.
- ▶ **Hvis støvudsugnings- og opsamlingsudstyr kan monteres, er det vigtigt, at dette tilsluttes og benyttes korrekt.** Ved at anvende en støvudsugning er det muligt at nedsætte risiciene som følge af støv.
- ▶ **Man må ikke ignorere sikkerhedsreglerne for elværktøj, heller ikke selvom man er fortrolig med brugen af elværktøjet.** Uagtsomhed kan medføre alvorlig tilskadekomst inden for få sekunder.



Anvendelse og pleje af elværktøjet

- ▶ **Undgå at overbelaste maskinen. Brug altid en maskine, der er beregnet til det stykke arbejde, der skal udføres.** Med det rigtige værktøj arbejder man bedst og mest sikkert inden for det angivne effektområde.
- ▶ **Brug ikke elværktøj, hvis afbryderen er defekt.** En maskine, der ikke kan startes og stoppes, er farlig og skal repareres.
- ▶ **Træk stikket ud af stikkontakten, og/eller fjern batteriet fra maskinen, inden du foretager indstillinger på den, skifter tilbehør og dele eller lægger den til side.** Disse sikkerhedsforanstaltninger forhindrer utilsigtet start af elværktøjet.
- ▶ **Opbevar ubenyttede elværktøjer uden for børns rækkevidde. Lad aldrig personer, der ikke er fortrolige med maskinen eller ikke har gennemlæst sikkerhedsanvisningerne, benytte denne.** Elværktøj er farligt, hvis det benyttes af ukyndige personer.
- ▶ **Sørg for at pleje elværktøj omhyggeligt. Kontrollér, om bevægelige dele fungerer korrekt og ikke sidder fast, og om delene er brækket eller beskadiget, således at elværktøjets funktion påvirkes. Få beskadigede dele repareret, inden elværktøjet tages i brug.** Mange uheld skyldes dårligt vedligeholdte elværktøjer.
- ▶ **Sørg for, at skæreværktøjer er skarpe og rene.** Omhyggeligt vedligeholdte skæreværktøjer med skarpe skærekanter sætter sig ikke så hurtigt fast og er nemmere at føre.
- ▶ **Anvend elværktøj, tilbehør, indsatsværktøj osv. i overensstemmelse med disse anvisninger. Tag hensyn til arbejdsforholdene og det arbejde, der skal udføres.** I tilfælde af anvendelse af maskinen til formål, som ligger uden for det fastsatte anvendelsesområde, kan der opstå farlige situationer.
- ▶ **Sørg for, at greb og gribeblader er tørre, rene og fri for olie og fedt.** Glatte greb og gribeblader gør betjeningen usikker, og det kan være svært at styre elværktøjet i uforudsete situationer.

Service

- ▶ **Sørg for, at elværktøjet kun repareres af kvalificerede fagfolk, og at der altid benyttes originale reservedele.** Dermed sikres størst mulig elværktøjssikkerhed.

2.2 Sikkerhedsanvisninger for båndsliber og tromlesliver

- ▶ **Hold elværktøjet i de isolerede greb, da slibebladen kan ramme maskinens eget netkabel.** Ved beskadigelse af en spændingsførende ledning kan metalliske værktøjsdele sættes under spænding, hvilket kan medføre elektrisk stød.

2.3 Yderligere sikkerhedsanvisninger

Personlig sikkerhed

- ▶ Anvend kun maskinen i teknisk fejlfri tilstand.
- ▶ Foretag aldrig manipulationer eller ændringer på maskinen.
- ▶ Hold altid maskinen med begge hænder på de dertil beregnede håndtag. Sørg for, at håndgrebene er tørre og rene.
- ▶ Undgå at berøre bevægelige dele - fare for personskader!
- ▶ Brug beskyttelsesbriller, høreværn, beskyttelseshandsker og et let åndedrætsværn under brugen af maskinen.
- ▶ Hold pauser under arbejdet, og lav øvelser, så dine fingre får en bedre blodgennemstrømning. Ved længerevarende arbejde kan vibrationer medføre forstyrrelser af fingrenes, hændernes eller håndleddenes blodkar og nervesystem.
- ▶ Maskinen er ikke beregnet til svagelige personer uden instruktion. Maskinen skal opbevares uden for små børns rækkevidde.
- ▶ Find ud af, hvilken fareklasse det støv, der opstår ved arbejdet, har, inden du går i gang med arbejdet. Anvend en industristøvsuger med en officielt tilladt beskyttelsesklassificering, som opfylder de lokale støvbeskyttelsesbestemmelser.
- ▶ Anvend så vidt muligt støvudsugning og en egnet mobil støvsuger. Støv fra materialer såsom blyholdig maling, visse træsorter, samt metal kan være sundhedsfarlig.
- ▶ Sørg for en god ventilation af arbejdspladsen, og brug om nødvendigt et åndedrætsværn, som egner sig til den pågældende støvtype. Berøring eller indånding af støv kan medføre allergiske reaktioner og/eller luftvejssygdomme hos brugeren eller personer, der opholder sig i nærheden. Bestemte støvtyper, f.eks. støv fra ege- og bøgetræ, er kræftfremkaldende, især i forbindelse med tilsætningsstoffer til træbehandling (kromat, træbeskyttelsesmidler). Asbestholdige materialer må kun håndteres af fagfolk.
- ▶ Brug kun originalt tilbehør og værktøj fra Hilti for at undgå ulykker.
- ▶ Overhold de nationale arbejdsmiljøkrav.



Elektrisk sikkerhed

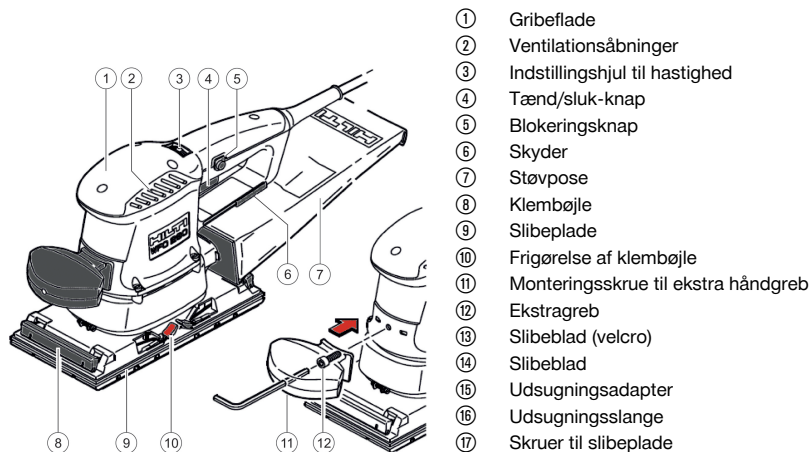
- ▶ Kontrollér før påbegyndelse af arbejdet arbejdsområdet for skjulte elektriske ledninger, gas- og vandrør, f.eks. med en metaldetektor. Udvendige metaldele på maskinen kan medføre elektrisk stød, hvis du ved en fejl kommer til at beskadige en elledning.
- ▶ Hvis el- eller forlængerledningen bliver beskadiget under arbejdet, må du ikke røre ved ledningen. Træk stikket ud af stikkontakten. Kontrollér regelmæssigt maskinens elledning, og få den udskiftet hos **Hilti**, hvis den er beskadiget. Kontrollér jævnligt forlængerledningerne, og udskift dem, hvis de er beskadigede.
- ▶ Få med regelmæssige mellemrum **Hilti**-service til at kontrollere tilsmudsede maskiner ved hyppig bearbejdning af ledende materialer. Hvis der sidder støv, først og fremmest fra ledende materialer, på produktets overflade, eller det er fugtigt, er der under uheldige omstændigheder risiko for at få elektrisk stød.

Omhyggelig omgang med og brug af elværktøj

- ▶ Sørg for at sikre emnet. Et emne, som fastholdes med spændeanordninger eller skruestik, fastgjort mere sikkert, end hvis det holdes alene med hånden.
- ▶ Vent, indtil elværktøjet er standstøt helt, før du lægger det fra dig.
- ▶ Sluk elværktøjet i tilfælde af strømsvigt, og træk netstikket ud af kontakten for at undgå utilsigtet start, når strømmen vender tilbage.
- ▶ Slibeskiver skal opbevares og håndteres omhyggeligt i henhold til producentens anvisninger.
- ▶ Få maskinen kontrolleret af **Hilti** Service, hvis en skive er brækket, hvis maskinen har været udsat for et fald eller andre mekaniske beskadigelse.
- ▶ Træk under arbejdet altid netledningen og forlængerledningen bagud væk fra maskinen.
- ▶ Udsæt ikke produktet for nedbør, og brug det ikke i fugtige eller våde omgivelser.

3 Beskrivelse

3.1 Produktoversigt



3.2 Bestemmelsesmæssig anvendelse

Det beskrevne produkt er en håndført, elektrisk rystepudser. Den er beregnet til bearbejdning af plane materialer, f.eks. træ, maling, lakker, spartelmasse, metal og plast ved tørslibning.

Maskinen må kun sluttes til den netspænding og -frekvens, der er angivet på typeskiltet, uden anvendelse af vand.

3.3 Ekstragreb

Dette produkt er forsynet med en ekstra håndtag. Dermed opnås der en bekvem håndtering og en optimal kraftfordeling, hvilket sikrer høj slibeydelse.



3.4 Støvsugerenhed

Dette produkt er forsynet med integreret støvudsugning via en støvpøse. Med den medfølgende adapter kan der tilsluttes en velegnet ekstern udsugningsanordning.

Støvudsugningen reducerer støvbelastningen i omgivelserne og forhindrer omfattende tilsmudsning.

3.5 Leveringsomfang

Rystepudser, sidegreb, brugsanvisning.

Andre systemprodukter, som er godkendt til dit produkt, finder du i din **Hilti Store** eller online på adressen: www.hilti.group

4 Tekniske data

4.1 Tekniske data

	WFO 280
Vægt i henhold til EPTA-procedure 01	2,8 kg
Nominel effekt	350 W
Slagantal ved fuld last	3.000 min ... 11.000 min
Slibeplade	223 x112 mm
Ekscentricitet	1,3 mm
Diameter af ekscenterbevægelse	2,6 mm
Udvendig diameter, udsugningsstuds	30 mm
Omgivende temperatur under drift	-17 °C ... 60 °C
Opbevaringstemperatur	-20 °C ... 70 °C

4.2 Støjinformation og vibrationsværdier iht. EN 62841

Lydtryk- og vibrationsværdier i denne brugsanvisning er målt i henhold til en standardiseret målemetode og kan anvendes til sammenligning af forskellige elværktøjer. De kan også anvendes til en foreløbig vurdering af den eksponering, brugeren udsættes for.

De anførte data repræsenterer elværktøjets primære anvendelsesformål. Hvis elværktøjet imidlertid anvendes til andre formål, med andre indsatsværktøjer eller utilstrækkelig vedligeholdelse, kan dataene afvige. Dette kan forøge den eksponering, som brugeren udsættes for, i hele arbejdstiden markant.

For at opnå en præcis vurdering af den eksponering, som brugeren udsættes for, bør også den tid, hvor maskinen er slukket eller blot kører uden at blive anvendt, inddrages. Dette kan reducere den eksponering, som brugeren udsættes for, i hele arbejdstiden markant.

Fastlæg yderligere sikkerhedsforanstaltninger til beskyttelse af brugeren mod støj- og/eller vibrationspåvirkninger, f.eks. er det vigtigt at vedligeholde elværktøj og indsatsværktøj, at holde hænderne varme og at organisere arbejdsprocesserne.

Støjemissionsværdier

Lydeffektniveau (L_{WA})	89 dB(A)
Lydtrykniveau (L_{pA})	81 dB(A)
Usikkerhed for støjniveau (K)	3 dB(A)

Samlede vibrationsværdier

Overfladeslibning med standardgreb ($a_{h,AG}$)	1,63 m/s ²
Usikkerhed, vibrationsværdier (K)	1,5 m/s ²

5 Forberedelse af arbejdet

FORSIGTIG

Fare for personskader! Utsigtslet start af produktet.

- ▶ Træk stikket ud af stikkontakten, inden du foretager indstillinger eller skifter tilbehørsdele.

Følg sikkerheds- og advarselshenvisningerne i denne dokumentation og på produktet.



5.1 Montering af ekstra håndtag 1

- ▶ Fastgør det ekstra håndtag på huset ved hjælp af unbrakonøgen.

5.2 Montering af slibeblad

Du har forskellige muligheder for montering af slibeblade.


5.2.1 Montering af slibeblad med velcro 2

1. Træk stikket ud af stikkontakten.
2. Sørg for, at hullerne i slibebladet flugter med hullerne i slibepladen.
3. Tryk slibebladet fast på slibepladen.
4. Kontroller inden arbejdet, at klembøjlerne er låst.

5.2.2 Montering af slibeblad med klemanordning 2

1. Træk stikket ud af stikkontakten.
2. Frigør klembøjlen.
 - ▶ Den forreste klembøjle frigøres og frigiver holderen til slibebladet.
3. Før slibebladet ind i klembøjlerne, og derefter ind på slibepladen.
4. Sørg for, at hullerne i slibebladet flugter med hullerne i slibepladen.
5. Fikser slibebladet, og fastgør det derefter med klembøjlelåsen.
 - ▶ Klembøjlelåsen skal gå i indgreb i begge sider.
6. Sørg for, at klembøjlen altid er låst under arbejdet.

5.3 Indstilling af hastigheden


 Hastigheden skal tilpasses til materialet. Den optimale hastighed fastsættes ved forsøg. Se produktinformationerne for slibebladene og anvendelsestabellerne.

- ▶ Indstil hastigheden til mellem 1 (lav) og 6 (høj) på indstillingshjulet.
 - ▶ Elektronikken holder den valgte hastighed konstant også under belastning.

5.4 Montering af støvpose 3

1. Træk plastskyderen i grebets underside helt ud.
2. Træk derefter støvposen ind over udsugningsstudsens.
 - ▶ Sørg for, at plastskyderen går i indgreb med den hertil beregnede laske på støvposen.

5.5 Tilslutning af ekstern udsugningsanordning 3

 Tilslut altid en ekstern udsugningsanordning, hvis du igennem længere tid bearbejder træ eller materialer, som kan afgive sundhedsskadeligt støv.

1. Monter udsugningsadapteren.
2. Slut sugeslangen en velegnet ekstern udsugningsanordning.

6 Betjening

ADVARSEL

Fare på grund af beskadigede ledninger! Hvis netkablet eller forlængerledningen bliver beskadiget under arbejdet, skal du omgående afbryde maskinen og kablet fra lysnettet. Berør ikke det defekte sted!

- ▶ Kontrollér regelmæssigt alle tilslutningsledninger. Udskift defekte forlængerledninger. Få beskadigede netkabler udskiftet af en autoriseret elektriker.

Det anbefales at anvende et fejlstrømsrelæ (HFI) med en brydestrøm på maks. 30 mA.



6.1 Sikkerhed

FORSIGTIG

Fare for personskader! Indsatsværktøjet kan være meget varmt og/eller have skarpe kanter.

- ▶ Brug beskyttelseshandsker ved skift af indsatsværktøjet.
- ▶ Læg aldrig et meget varmt indsatsværktøj på et brændbart underlag.

6.2 Tilslutning

Kontroller, at produktet er slukket, inden stikket sættes i stikkontakten.

1. Sæt stikket i stikkontakten.
2. Tryk på afbryderen.
 - ▶ Motoren kører.
3. Lås den indtrykkede afbryder med låseknappen.
 - ▶ Motoren kører konstant.

6.3 Slibning



Slibebilledet og slibeydelsen bestemmes af valget af slibebled (kornstørrelse og kvalitet), hastighed og anlægstryk.

1. Placer den tændte rystepudser på det emne, der skal bearbejdes, med hele slibefladen.
2. Før rystepudseren over emnet med et moderat tryk.

6.4 Frakobling

- ▶ Slip afbryderen, eller tryk den ind til permanent drift, og slip den derefter.
 - ▶ Motoren stopper.

7 Rengøring og vedligeholdelse

ADVARSEL

Fare på grund af elektrisk stød! Pleje og vedligeholdelse med isat netstik kan medføre alvorlige personskader og forbrændinger.

- ▶ Træk altid netstikket ud før alle pleje- og vedligeholdelsesarbejder!

Pleje

- Fjern forsigtigt fastsiddende snavs.
- Rengør forsigtigt ventilationsåbningerne med en tør børste.
- Rengør kun kabinettet med en let fugtet klud. Undlad at anvende silikoneholdige plejemidler, da de kan angribe plastdelene.

Vedligeholdelse

ADVARSEL

Fare for elektrisk stød! Fagmæssigt ukorrekte reparationer på elektriske dele kan medføre alvorlige personskader og forbrændinger.

- ▶ Reparationer på eldelene må kun udføres af en elektriker.
- Kontrollér regelmæssigt alle synlige dele for skader, og at betjeningselementerne fungerer fejlfrit.
- Anvend ikke produktet i tilfælde af beskadigelse og/eller funktionsfejl. Få omgående udført reparation hos **Hilti Service**.
- Monter alle beskyttelsesanordninger efter pleje- og vedligeholdelsesarbejder, og kontrollér dem for funktion.



Anvend kun originale reservedele og forbrugsmaterialer af hensyn til en sikker drift. Reservedele, forbrugsmaterialer og tilbehør til dit produkt, som vi har godkendt, finder du i dit **Hilti Store Center** eller under: www.hilti.group.



7.1 Udskiftning af slibeblad med velcro 2

1. Sluk produktet.
2. Træk stikket ud af stikkontakten.
3. Træk slibebladet af.
4. Rengør slibepladen.
5. Monter et nyt slibeblad . 74

7.2 Udskiftning af slibeblad med klemanordning 2

1. Sluk produktet.
2. Træk stikket ud af stikkontakten.
3. Frigør klembøjlen ved at hæve de afrundede ender i begge sider.
4. Fjern det brugte slibeblad.
5. Rengør slibepladen.
6. Monter et nyt slibeblad . 74

7.3 Udskiftning af klembøjle 4

1. Frigør klembøjlen ved at løfte de afrundede ender i begge sider.
2. Træk klembøjlerne fremad.
3. Løft klembøjlen.
4. Tryk de to ender sammen med tommelfinger og pegefinger.
5. Træk klembøjlen fremad og ud af rystepudserens hus.
6. Skift klembøjlen.
7. Indsæt nu alle dele igen i omvendt rækkefølge.

7.4 Udskiftning af slibeplade 5

1. Fjern de 8 kombi-torx-skruer med et passende værktøj.
2. Tag slibepladen af.
3. Sæt den ønskede slibeplade på.
4. Sæt skrueerne i igen, og spænd dem fast.

8 Transport og opbevaring

- Transportér ikke elværktøj med isat værktøj.
- Opbevar altid elværktøj med netstikket trukket ud.
- Opbevar maskinen tørt og utilgængeligt for børn og uvedkommende personer.
- Efter længerevarende transport eller opbevaring skal elværktøjet kontrolleres for skader før ibrugtagning.

9 Fejlafhjælpning

Ved fejl, som ikke fremgår af denne tabel, eller som du ikke selv kan afhjælpe, beder vi dig om at kontakte **Hilti Service**.

9.1 Fejlafhjælpning

Fejl	Mulig årsag	Løsning
Produktet starter ikke.	Elforsyningen er afbrudt.	► Tilslut en anden elektrisk maskine, og kontrollér dennes funktion.
	Netledningen eller stikket er defekt.	► Få netkabel og stik kontrolleret og om nødvendigt udskiftet af en elektriker.
	Kullene er slidte.	► Få maskinen kontrolleret af en elektriker, og få om nødvendigt kullene udskiftet.



Fejl	Mulig årsag	Løsning
Produktet fungerer ikke.	Produktet er overbelastet.	► Slip afbryderen, og betjen den igen. Lad derefter produktet køre uden belastning i ca. 30 sekunder.
Produktet har ikke fuld ydelse.	Forlængerledning har for lille tværsnit.	► Anvend en forlængerledning med tilstrækkeligt tværsnit.

10 Bortskaffelse

Størstedelen af de materialer, som anvendes ved fremstillingen af **Hilti**-produkter, kan genvindes. Materialerne skal sorteres, før de kan genvindes. I mange lande modtager **Hilti** dine udtjente maskiner med henblik på genvinding. Spørg **Hilti** kundeservice eller din forhandler.



- Elværktøj, elektriske maskiner og batterier må ikke bortskaffes sammen med almindeligt husholdningsaffald!

11 RoHS (direktiv til begrænsning af anvendelsen af farlige stoffer)



RoHS qr.hilti.com/r934

Under følgende links finder du tabellen med farlige stoffer: qr.hilti.com/r934

Et link til RoHS-tabellen finder du i slutningen af denne dokumentation som QR-kode.

12 Producentgaranti

- Hvis du har spørgsmål vedrørende garantibetingelserne, bedes du henvende dig til din lokale **Hilti**-partner.

Alkuperäiset ohjeet

1 Tämän käyttöohjeen tiedot

1.1 Tästä käyttöohjeesta

- **Varoitus!** Ennen tuotteen käyttämistä varmista, että olet lukenut ja ymmärtänyt tuotteen mukana toimitetun käyttöohjeen ja sen sisältämät ohjeet, neuvot sekä turvallisuus- ja varoitushuomautukset, kuvat ja tekniset erittelyt. Perehdy etenkin kaikkiin ohjeisiin, turvallisuus- ja varoitushuomautuksiin, kuviin, teknisiin erittelyihin sekä tuotteen osiin ja toimintoihin. Ellei määräyksiä, ohjeita ja neuvoja noudateta, aiheutuu sähköiskun, tulipalon ja/tai vakavien vammojen vaara. Säilytä käyttöohje ja kaikki ohjeet sekä turvallisuus- ja varoitushuomautukset myöhempää käyttötarvetta varten.
- **HILTI** -tuotteet on tarkoitettu ammattikäyttöön, ja niitä saa käyttää, huoltaa tai korjata vain valtuutettu, koulutettu henkilö. Käyttäjän pitää olla hyvin perillä käyttöön liittyvistä vaaroista. Tuote ja sen varusteet saattavat aiheuttaa vaaratilanteita, jos kokemattomat henkilöt käyttävät tuotetta ohjeiden vastaisesti tai muutoin asiattomasti.
- Oheinen käyttöohje vastaa tekniikan tasoa painatushetkellä. Katso uusin versio internetistä Hiltin tuotesivustolta. Sinne pääset tässä käyttöohjeessa olevasta linkistä tai QR-koodilla, joka on merkitty symbolilla .
- Varmista, että tämä käyttöohje on mukana, kun luovutat tuotteen toiselle henkilölle.



1.2 Merkkien selitykset

1.2.1 Varoitushuomautukset

Varoitushuomautukset varoittavat tuotteen käyttöön liittyvistä vaaroista. Seuraavia varoitustekstejä käytetään:



VAKAVA VAARA

VAKAVA VAARA !

- Varoittaa uhkaavasta vaaratilanteesta, josta voi seurauksena olla vakava loukkaantuminen tai jopa kuolema.



VAARA

VAARA !

- Varoittaa mahdollisesta vaarasta, josta voi seurauksena olla vakava loukkaantuminen tai kuolema.



VAROITUS

HUOMIO !

- Varoittaa mahdollisesta vaaratilanteesta, josta voi seurata loukkaantuminen tai aineellinen vahinko.

1.2.2 Symbolit dokumentaatioissa

Tässä dokumentaatioissa käytetään seuraavia symboleita:

	Lue käyttöohje ennen käyttämistä
	Toimintaohjeita ja muuta hyödyllistä tietoa
	Kierrätyskelpoisten materiaalien käsittely
	Älä hävitä sähkölaitteita ja akkuja tavallisen sekajätteen mukana

1.2.3 Symbolit kuvissa

Kuvissa käytetään seuraavia symboleita:

	Nämä numerot viittaavat vastaavaan kuvaan tämän käyttöohjeen alussa
	Numerointi kertoo työvaiheiden järjestyksen kuvissa ja saattaa poiketa numeroinnista tekstissä
	Kohtanumeroita käytetään kuvassa Yleiskuva , ja ne viittaavat kuvatekstien numerointiin kappaleessa Tuoteyhteenveto
	Tämän merkin tarkoitus on kiinnittää erityinen huomiosi tuotteen käyttöön ja käsittelyyn.

1.3 Tuotekohtaiset symbolit

1.3.1 Symbolit tuotteessa

Tuotteessa voidaan käyttää seuraavia symboleita:

	Käytä suojalaseja
	Käytä kuulosuojaimia
	Käytä suojakäsineitä
	Käytä hengityssuojainta
/min	Kierrosta minuutissa



RPM	Kierrosta minuutissa
n	Nimelliskierrosluku
Ø	Halkaisija
	Suojausluokka II (kaksinkertainen eristys)
	Tuote tukee langatonta tiedonsiirtoa, joka on yhteensopiva iOS- ja Android-alustojen kanssa.

2 Turvallisuus

2.1 Sähkötyökaluja koskevat yleiset turvallisuusohjeet

⚠ VAKAVA VAARA Lue kaikki turvallisuus- ja käyttöohjeet, selostukset ja tekniset tiedot, jotka liittyvät tähän sähkötyökaluun. Seuraavien ohjeiden noudattamatta jättäminen saattaa johtaa sähköiskun, tulipaloon ja/tai vakavaan loukkaantumiseen.

Säilytä kaikki turvallisuus- ja käyttöohjeet huolellisesti vastaisen varalle.

Turvallisuusohjeissa käytetty käsite ”sähkötyökalu” tarkoittaa verkkokäyttöisiä sähkötyökaluja (joissa verkkojohto) ja akkukäyttöisiä sähkötyökaluja (joissa ei verkkojohtoa).

Työpaikan turvallisuus

- ▶ **Pidä työskentelyalue siistinä ja hyvin valaistuna.** Työpaikan epäjärjestys ja valaisemattomat työalueet voivat johtaa tapaturmiin.
- ▶ **Älä käytä sähkötyökalua räjähdysalttiissa ympäristössä, jossa on syttyvää nestettä, kaasua tai pölyä.** Sähkötyökalut synnyttävät kipinöitä, jotka saattavat sytyttää pölyn tai höyryt.
- ▶ **Pidä lapset ja sivulliset loitolla sähkötyökalua käyttäessäsi.** Voit menettää koneen hallinnan huomiosi suuntautuessa muualle.

Sähköturvallisuus

- ▶ **Sähkötyökalun pistokkeen pitää sopia pistorasiaan. Pistoketta ei saa muuttaa millään tavalla. Älä käytä pistorasia-adaptoreita suojamaadotettujen sähkötyökalujen yhteydessä.** Alkuperäisessä kunnossa olevat pistokkeet ja sopivat pistorasiat vähentävät sähköiskun vaaraa.
- ▶ **Vältä koskettamasta sähköä johtaviin pintoihin kuten putkiin, pattereihin, liesiin ja jääkaappeihin.** Sähköiskun vaara kasvaa, jos kehosi maadottuu.
- ▶ **Älä aseta sähkötyökalua alttiiksi sateelle tai kosteudelle.** Veden tunkeutuminen sähkötyökalun sisään lisää sähköiskun vaaraa.
- ▶ **Älä kannata tai ripusta sähkötyökalua verkkojohdostaan äläkä vedä pistoketta irti pistorasiasta johdosta vetämällä. Pidä johto loitolla kuumuudesta, öljystä, terävistä reunoista ja liikkuvista osista.** Vahingoittuneet tai toisiinsa kietoutuneet johdot lisäävät sähköiskun vaaraa.
- ▶ **Kun käytät sähkötyökalua ulkona, käytä ainoastaan ulkokäyttöön soveltuvia jatkojohtoja.** Ulko-käyttöön soveltuvan jatkojohdon käyttö pienentää sähköiskun vaaraa.
- ▶ **Jos sähkötyökalua on välttämätöntä käyttää kosteassa ympäristössä, käytä vikavirtasuojakytkintä.** Vikavirtasuojakytkimen käyttö pienentää sähköiskun vaaraa.

Henkilöturvallisuus

- ▶ **Ole valpas, kiinnitä huomiota työskentelyysi ja noudata tervettä järkeä sähkötyökalua käyttäessäsi. Älä käytä sähkötyökalua, jos olet väsynyt tai huumeiden, alkoholin tai lääkkeiden vaikutuksen alaisena.** Sähkötyökalua käytettäessä hetkellinenkin varomattomuus saattaa aiheuttaa vakavia vammoja.
- ▶ **Käytä henkilökohtaisia suojarusteita ja aina suojalaseja.** Henkilökohtaiset suojarusteet, kuten hengityssuojain, luistamattomat turvajalkineet, kypärä ja kuulosuojaimet, pienentävät oikein käytettyinä loukkaantumiseriskiä sähkötyökalun käyttötilanteesta riippuen.
- ▶ **Varo tahatonta käynnistämistä. Varmista, että sähkötyökalu on kytketty pois päältä, ennen kuin liität sen verkkovirtaan ja/tai liität siihen akun, otat sen käteesi tai kannat sitä.** Jos kannat sähkötyökalua sormi käyttökytkimellä tai liität pistokkeen pistorasiaan käyttökytkimen ollessa käyntiasennossa, altistat itsesi onnettomuuksille.
- ▶ **Poista kaikki säätötyökalut ja ruuvitaltat, ennen kuin käynnistät sähkötyökalun.** Työkalu tai avain, joka sijaitsee koneen pyörivässä osassa, saattaa johtaa loukkaantumiseen.
- ▶ **Vältä vaikeita työskentelyasentoja. Varmista aina tukeva seisoma-asento ja tasapaino.** Siten voit paremmin hallita sähkötyökalua odottamattomissa tilanteissa.



- ▶ Käytä työösi soveltuvia vaatteita. Älä käytä löysiä työvaatteita tai koruja. Pidä hiukset, vaatteet ja käsineet loitolla liikkuvista osista. Väljät vaatteet, korut ja pitkät hiukset voivat takertua liikkuviin osiin.
- ▶ Jos pölynpoisto- ja keräilylaitteita voidaan asentaa, sinun on tarkastettava, että ne on liitetty oikein ja että niitä käytetään oikealla tavalla. Pölynpoistovarustuksen käyttö vähentää pölyn aiheuttamia vaaroja.
- ▶ Älä tuudittaudu virheelliseen turvallisuuden tunteeseen äläkä laiminlyö sähkötyökaluja koskevia turvallisuusohjeita silloinkaan, kun mielestäsi jo olet kokenut sähkötyökalun käyttäjä. Harkitsema- ton ja huolimaton toiminta voi sekunnin murto-osissa johtaa vakaviin loukkaantumisiin.

Sähkötyökalun käyttö ja käsittely

- ▶ Älä ylikuormita konetta. Käytä kyseiseen työhön tarkoitettua sähkötyökalua. Sopivaa sähkötyökalua käyttäen työskentelet paremmin ja varmemmin tehoalueella, jolle sähkötyökalu on tarkoitettu.
- ▶ Älä käytä sähkötyökalua, jonka käyttökytkin ei toimi. Sähkötyökalu, jota ei enää voida käynnistää ja pysäyttää käyttökytkimellä, on vaarallinen ja se täytyy korjata.
- ▶ Irrota pistoke pistorasiasta ja/tai irrota akku ennen kuin muutat säätöjä, vaihdat terää tai lisävarusteita ja kun lopetat koneen käyttämisen. Tämä turvatoimenpide estää sähkötyökalun tahattoman käynnistysriskin.
- ▶ Säilytä sähkötyökalut poissa lasten ulottuvilta, kun niitä ei käytetä. Älä anna toisten henkilöiden käyttää konetta, elleivät he ole perehtyneet sen käyttöön ja lukeneet käyttöohjeita. Sähkötyökalut ovat vaarallisia, jos niitä käyttävät kokemattomat henkilöt.
- ▶ Hoida sähkötyökaluja ja niiden varusteita huolella. Tarkasta, että liikkuvat osat toimivat moitteettomasti eivätkä ole puristuksissa, ja tarkasta myös, ettei sähkötyökalussa ole murtuneita tai vaurioituneita osia, jotka saattaisivat haitata sen toimintaa. Korjauta vaurioituneet osat ennen koneen käyttämistä. Usein loukkaantumisten ja tapaturmien syyinä on sähkötyökalujen laiminlyöty huolto.
- ▶ Pidä terät terävinä ja puhtaina. Huolella hoidetut terät, joiden leikkausreunat ovat teräviä, eivät jumitu herkästi, ja niillä työnteko on kevyempää.
- ▶ Käytä sähkötyökalua, lisävarusteita ja tarvikkeita, teriä jne. niiden käyttöohjeiden mukaisesti. Ota tällöin työolosuhteet ja suoritettava työtehtävä huomioon. Sähkötyökalun käyttö muuhun kuin sille tarkoitettuun käyttöön saattaa johtaa vaarallisiin tilanteisiin.
- ▶ Pidä käsikahvat ja tartuntapinnat kuivina, puhtaina, öljyttöminä ja rasvattomina. Jos käsikahvat tai tartuntapinnat ovat liukkaat, sähkötyökalun turvallinen käyttö ja hallinta voi yllättävissä tilanteissa olla mahdotonta.

Huolto

- ▶ Anna koulutettujen ammattihenkilöiden korjata sähkötyökalusi ja hyväksy korjauksiin vain alkupe- räisiä varaosia. Siten varmistat, että sähkötyökalu säilyy turvallisena.

2.2 Nauha-, taso- ja rumpuhiomakoneita koskevat turvallisuusohjeet

- ▶ Pidä sähkötyökalusta kiinni vain sen eristetyistä tartuntapinnoista, koska hiomalevy saattaa osua koneen omaan verkkojohtoon. Jos jännitteinen johto vaurioituu, koneen metalliosiin saattaa johtua jännite, jolloin saatat saada sähköiskun.

2.3 Muut turvallisuusohjeet

Henkilöturvallisuus

- ▶ Käytä vain konetta, joka on teknisesti moitteettomassa kunnossa.
- ▶ Älä koskaan tee koneeseen minkäänlaisia muutoksia.
- ▶ Pidä aina molemmin käsin kiinni koneen käsikahvoista. Pidä käsikahvat kuivina ja puhtaina.
- ▶ Varo liikkuviin osiin koskemista - loukkaantumisvaara!
- ▶ Konetta käyttäessäsi käytä soveltuvia suojalaseja, kuulosuojaimia, suojakäsineitä ja kevyttä hengityssuo- jainta.
- ▶ Pidä työssäsi taukoja, joiden aikana tee sormivoimisteluliikkeitä varmistaaksesi sormiesi hyvän verenkierron. Pitempään jatkuva työnteko saattaa tärinän vuoksi aiheuttaa verenkiertohäiriöitä tai sormien, käsien ja ranteiden hermosärkyä.
- ▶ Konetta ei ole tarkoitettu voimiltaan heikkojen henkilöiden käyttöön ilman opastusta ja apua. Älä jätä konetta lasten ulottuville.
- ▶ Selvitä työssä syntyvän pölyn vaarallisuus ennen työn aloittamista. Käytä rakennustyömaakäyttöön hyväksyttyä pölynimuria, joka täyttää viralliset pölysuojaluokitusmääräykset.



- ▶ Käytä mahdollisuuksien mukaan pölynpoistovarustusta ja liikuteltavaa pölynpoistolaitetta. Joidenkin materiaalien kuten liijypitoisen maalin, tiettyjen puulajien sekä metallien pölyt voivat olla terveydelle vaarallisia.
- ▶ Varmista työpisteen hyvä tuuletus ja tarvittaessa käytä hengityssuojainta, joka soveltuu kyseessä olevalla pölyllä. Pölyjen ihokosketus tai hengittäminen saattaa aiheuttaa allergisia reaktioita ja/tai hengitystiesairauksia koneen käyttäjälle tai lähellä oleville henkilöille. Tietty pölyt kuten tammen tai pyökkin pöly on luokiteltu syöpää aiheuttaviksi, erityisesti jos niihin liittyy puunkäsittelyn lisäaineita (kromaatti, puunsuoja-aineet). Asbestia sisältäviä materiaaleja saavat työstää vain erikoiskoulutetut henkilöt.
- ▶ Loukkaantumiskeuhkavaaran välttämiseksi käytä vain alkuperäisiä lisävarusteita ja lisälaitteita, joiden valmistaja on **Hilti**.
- ▶ Noudata kansallisia työturvallisuus- ja työsuojelumääräyksiä.

Sähköturvallisuus

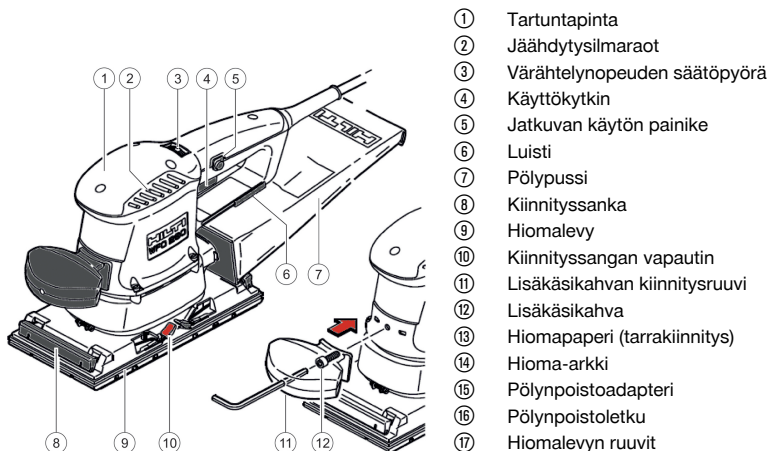
- ▶ Tarkasta ennen työn aloittamista, onko työskentelyalueella rakenteiden sisälle asennettuja sähköjohtoja tai kaasu- ja vesiputkia. Koneen ulkopinnan metalliosista saatat saada sähköiskun, jos vahingossa osut sähköjohtoon.
- ▶ Jos verkkojohto tai jatkojohto vaurioituu käytön aikana, älä kosketa johtoa. Irrota pistoke verkkopistorasiasta. Tarkasta koneen verkkojohdon kunto säännöllisesti, ja jos havaitset vaurioita, vaihdata verkkojohto **Hilti**-huollossa. Tarkasta jatkojohdon kunto säännöllisesti, ja vaihda johto, jos havaitset vaurioita.
- ▶ Tarkastuta likaantunut kone säännöllisin välein **Hilti**-huollossa, jos työstät sähköä johtavia materiaaleja usein. Koneen pintaan kertynyt pöly, etenkin sähköä johtavien materiaalien pöly, tai kosteus saattavat epäsuotuisissa tilanteissa aiheuttaa sähköiskun.

Sähkötyökalujen käyttö ja hoito

- ▶ Kiinnitä irrallinen työkappale. Puristimilla kiinnitetty tai ruuvipenkkiin kiinnitetty työkappale pysyy turvallisemmin paikallaan kuin vain käsin pidetty.
- ▶ Odota, että sähkötyökalu on täysin pysähtynyt, ennen kuin lasket sen kädestäsi.
- ▶ Jos jännitteensaanti katkeaa, katkaise sähkötyökalusta virta ja irrota sen verkkopistoke, jota sähkötyökalu ei vahingossa käynnisty jännitteen jälleen kytkeytyessä.
- ▶ Hiomalaikkoja on säilytettävä ja käsiteltävä huolellisesti niiden valmistajan antamien ohjeiden mukaisesti.
- ▶ Laipan murtumisen, koneen putoamisen tai koneen muunlaisen mekaanisen vaurioitumisen jälkeen tarkastuta kone **Hilti**-huollossa.
- ▶ Ohjaa verkkojohto ja jatkojohto aina koneesta pois taaksepäin.
- ▶ Älä jätä tuotetta sateeseen äläkä käytä sitä kosteassa tai märässä ympäristössä.

3 Kuvaus

3.1 Tuoteyhteenveto



3.2 Tarkoituksenmukainen käyttö

Kuvattu tuote on käsiohjattava sähkökäyttöinen tasohiomakone. Se on tarkoitettu materiaalien kuten puun, maalien, lakkojen, kitin, metallin ja muovin kuivahiontaan.

Koneen saa liittää vain verkkovirtaan, jonka jännite ja taajuus vastaavat tyyppikilvessä olevia tietoja, vettä käyttämättä.

3.3 Lisäkäsikahva

Tässä tuotteessa on lisäkäsikahva. Sen ansiosta tuotteen käsittely on mukavampaa, ja voima jakautuu optimaalisesti etenkin suurempia määriä hiottaessa.

3.4 Pölynpoistolaite

Tässä tuotteessa on integroitu pölynpoisto pölypussiin. Mukana toimitetulla adapterilla voidaan liittää erillinen pölynpoistolaite.

Pölynpoistolaite vähentää pölykuormitusta ja likaantumista.

3.5 Toimituksen sisältö

Tasohiomakone, sivukahva, käyttöohje.

Muita tälle tuotteelle hyväksytyjä järjestelmätuotteita löydät **Hilti Store** -liikkeestä tai nettiosoitteesta: www.hilti.group

4 Tekniset tiedot

4.1 Tekniset tiedot

	WFO 280
Paino EPTA 01 mukaan	2,8 kg
Nimellisoteho	350 W
Värähtelynopeus kuormitettuna	3 000 min ... 11 000 min
Hiomalevy	223 x112 mm
Epäkeskeisyys	1,3 mm
Värähtelyliikkeen halkaisija	2,6 mm
Pölynpoistoliitäntän ulkohalkaisija	30 mm
Ympäristön lämpötila käytettäessä	-17 °C ... 60 °C
Varastointilämpötila	-20 °C ... 70 °C

4.2 Melutiedot ja värinäarvot EN 62841 mukaan

Tässä käyttöohjeessa annetut äänenpaine- ja värinäarvot on mitattu standardoitujen mittausmenetelmien mukaisesti, ja näitä arvoja voidaan käyttää sähkötyökalujen vertailussa. Ne soveltuvat myös altistumisten tilapäiseen arviointiin.

Annetut arvot koskevat sähkötyökalun pääasiallisia käyttötarkoituksia. Jos sähkötyökalua kuitenkin käytetään muihin tarkoituksiin, poikkeavia työkaluja tai teriä käyttäen tai puutteellisesti huollettuna, arvot voivat poiketa tässä ilmoitetuista. Tämä saattaa merkittävästi lisätä altistumista koko työskentelyajan aikana.

Altistumisia tarkasti arvioitaessa on otettava huomioon myös ne ajat, jolloin kone on kytketty pois päältä tai jolloin kone on päällä, mutta sillä ei tehdä varsinaista työtä. Tämä saattaa merkittävästi vähentää altistumista koko työskentelyajan aikana.

Käyttäjän suojaamiseksi melun ja/tai värinän vaikutukselta ryhdy tarpeellisiin turvatoimenpiteisiin kuten: Sähkötyökalun ja siihen kiinnitettävien työkalujen huolto, käsien lämpimän pitäminen, työtehtävien organisointi.

Melupäästöarvot

Äänitehotaso (L_{WA})	89 dB(A)
Melupäästön äänenpainetaso (L_{pA})	81 dB(A)
Melutason epävarmuus (K)	3 dB(A)



Tärinän kokonaisarvot

Pintahionta vakiokahvaa käyttäen ($a_{h,AG}$)	1,63 m/s ²
Tärinäarvojen epävarmuus (K)	1,5 m/s ²

5 Työkohteen valmistelu

VAROITUS

Loukkaantumisvaara! Tuotteen käynnistyminen vahingossa.

- ▶ Irrota pistoke verkkopistorasiasta, ennen kuin muutat koneen säätöjä tai vaihdat lisävarusteosia.

Noudata tässä dokumentaatioissa ja tuotteessa olevia turvallisuus- ja varoitushuomautuksia.

5.1 Lisäkäsikahvan kiinnitys

- ▶ Kiinnitä lisäkäsikahva runkoon kuusiokoloruuvilla.

5.2 Hiomapaperin kiinnitys

Hiomapaperin voi kiinnittää eri tavoilla.

5.2.1 Tarrakiinnityksellisen hiomapaperin kiinnitys

1. Irrota pistoke verkkopistorasiasta.
2. Hiomapaperia paikalleen painaessasi varmista, että siinä olevat reiät tulevat kohdakkain hiomalevyn reikien kanssa.
3. Paina hiomapaperi kiinni hiomalevyyn.
4. Ennen työn aloittamista tarkasta, että kiinnityssanka on lukittuneena.

5.2.2 Sankakiinnityksellisen hiomapaperin kiinnitys

1. Irrota pistoke verkkopistorasiasta.
2. Avaa kiinnityssangan lukitsin.
 - ▶ Kiinnityssangan etupään lukitus avautuu, jolloin pääset käsiksi hiomapaperin kiinnitykseen.
3. Ohjaa hiomapaperi kiinnityssankaan ja sitten hiomalevyyn.
4. Hiomapaperia paikalleen laittaessasi varmista, että siinä olevat reiät tulevat kohdakkain hiomalevyn reikien kanssa.
5. Aseta hiomapaperi paikalleen ja kiinnitä se sitten lukitsemalla kiinnityssanka.
 - ▶ Kiinnityssangan on lukittava molemmilla puolilla.
6. Varmista, että kiinnityssalpa on aina lukittuna työtä tehtäessä.

5.3 Värähtelynopeuden säätö



Värähtelynopeus riippuu hiottavasta materiaalista. Määritä optimaalinen värähtelynopeus kokeilemalla. Ota hiomapapereiden ja käyttötiedot-taulukoiden tiedot huomioon.

- ▶ Säädä värähtelynopeus säätöpyörällä välille 1 (pieni) ja 6 (suuri).
 - ▶ Elektroniikka pitää valitsemasi värähtelynopeuden vakiona myös kuormitettaessa.

5.4 Pölypussin kiinnitys

1. Vedä kahvan alapinnassa oleva muovinen luisti ulos vasteeseen saakka.
2. Aseta pölypussin suu sitten pölynpoistolaitteen ympäri.
 - ▶ Varmista, että muovinen luisti tarttuu sille tarkoitettuun nokkaan pölypussissa.

5.5 Erillisen pölynpoistolaitteen liittäminen



Liitä aina erillinen pölynpoistolaitte, jos työstät pitemmän aikaa puuta tai muita materiaaleja, joiden työstämisessä voi syntyä terveydelle vaarallisia pölyjä.

1. Kiinnitä pölynpoistoadapteri.



2. Liitä pölynpoistoletku soveltuvaan erilliseen pölynpoistolaitteeseen.

6 Käyttö

VAARA

Johdon vaurion aiheuttama vaara! Jos koneen verkkojohto tai jatkojohto vaurioituu käytön aikana, irrota heti kone ja sen johto verkkovirrasta. Älä kosketa vaurioitunutta kohtaa!

► Tarkasta kaikki liitännäisjohdot säännöllisesti. Vaihda vaurioitunut jatkojohto. Vaihdata vaurioituneet verkkojohdot erikoiskorjaamossa.

Suosittamme, että käytät vikavirtasuojakytkintä (RCD), jonka laukeamisvirta on enintään 30 mA.

6.1 Turvallisuus

VAROITUS

Loukkaantumisvaara! Työkaluterä voi olla kuuma ja/tai teräväreunainen.

- Käytä suojakäsineitä, kun vaihdat työkaluterää.
- Älä koskaan laske työkaluterää syttyvälle alustalle.

6.2 Kytkeminen päälle

Ennen liittämistä varmista, että tuote on kytketty pois päältä.

1. Liitä pistoke verkkopistorasiaan.
2. Paina käyttökytkintä.
 - Moottori pyörii.
3. Lukitse painettu käyttökytkin lukitsimella.
 - Moottori käy jatkuvasti.

6.3 Hionta



Hiontajäljen laatu ja materiaalin irrotusmäärä riippuu valitusta hiomapaperista (karkeus ja laatu), kierrosluvusta ja painamisvoimasta.

1. Laske päälle kytketty tasohiomakone koko hionta-alueen työkalua vasten.
2. Liikuta tasohiomakonetta kohtuullisella voimalla painaen pitkin työkalun pintaa.

6.4 Kytkeminen pois päältä

- Vapauta käyttökytkin tai koneen jatkuvassa käytössä paina sitä ja sitten vapauta.
 - Moottori sammuu.

7 Huolto, hoito ja kunnossapito

VAARA

Sähköiskun vaara! Hoito- ja kunnostustöiden suorittaminen pistoke pistorasiaan liitettynä voi johtaa vakaviin loukkaantumisiin ja palovammoihin.

► Irrota pistoke verkkopistorasiasta aina ennen hoito- ja kunnostustöitä!

Huolto ja hoito

- Poista pinttynyt lika varovasti.
- Puhdista jäähdytysilmaraot varovasti kuivalla harjalla.
- Käytä kotelon puhdistamiseen vain kevyesti kostutettua kangasta. Älä käytä silikonia sisältäviä hoitoaineita, sillä ne voivat vaurioittaa muoviosia.



Kunnossapito



VAARA

Sähköiskun aiheuttama vaara! Sähköosien asiantuntemattomat korjaukset voivat aiheuttaa vakavia loukkaantumisia ja palovammoja.

► Sähköosien korjaustyöt saa tehdä ainoastaan valtuutettu sähköasentaja.

- Tarkasta säännöllisin välein kaikkien näkyvien osien mahdolliset vauriot ja käyttöelementtien moitteeton toiminta.
- Jos havaitset vaurioita ja / tai toteat toimintahäiriötä, älä käytä tuotetta. Korjauta heti **Hilti**-huollossa.
- Hoito- ja kunnostustöiden jälkeen kiinnitä kaikki suojalaitteet ja tarkasta niiden toiminta.



Käyttöturvallisuuden varmistamiseksi käytä vain alkuperäisiä varaosia ja käyttömateriaaleja. Tälle tuotteelle hyväksytyjä varaosia, kulutusmateriaaleja ja lisävarusteita löydät **Hilti Store** -liikkeestä tai osoitteesta: www.hilti.group.

7.1 Tarrakiinnityksellisen hiomapaperin vaihto 2

1. Kytke tuote pois päältä.
2. Irrota pistoke verkkopistorasiasta.
3. Vedä hiomapaperi irti.
4. Puhdista hiomalevy.
5. Kiinnitä uusi hiomapaperi . 83

7.2 Sankakiinnityksellisen hiomapaperin vaihto 2

1. Kytke tuote pois päältä.
2. Irrota pistoke verkkopistorasiasta.
3. Avaa kiinnityssangan lukitus kohottamalla pyöristettyjä päitä molemmilla puolilla.
4. Irrota käytetty hiomapaperi.
5. Puhdista hiomalevy.
6. Kiinnitä uusi hiomapaperi . 83

7.3 Kiinnityssangan vaihto 4

1. Avaa kiinnityssangan lukitus kohottamalla pyöristettyjä päitä molemmilla puolilla.
2. Vedä kiinnityssankaa eteenpäin.
3. Nosta kiinnityssankaa.
4. Paina päitä yhteen peukalolla ja etusormella.
5. Vedä kiinnityssanka eteenpäin irti tasohiomakoneen rungosta.
6. Vaihda kiinnityssanka.
7. Kiinnitä kaikki osat päinvastaisessa järjestyksessä kuin irrotit.

7.4 Hiomalevyn vaihto 5

1. Avaa 8 torx-ruuvia sopivalla työkalulla.
2. Irrota hiomalevy.
3. Aseta haluamasi hiomalevy paikalleen.
4. Laita ruuvit paikoilleen ja kiristä ne kiinni.

8 Kuljetus ja varastointi

- Älä kuljeta sähkötyökalua työkaluterä kiinnitettynä.
- Varastoi sähkötyökalu aina sen pistoke verkkopistorasiasta irrotettuna.
- Varastoi kone lasten ja asiattomien henkilöiden ulottumattomissa.
- Pitemmän kuljetuksen tai varastoinnin jälkeen tarkasta sähkötyökalun mahdolliset vauriot ennen käyttöä.

9 Apua häiriötilanteisiin

Häiriöissä, joita ei ole kuvattu tässä taulukossa tai joita et itse pysty poistamaan, ota yhteys **Hilti**-huoltoon.



9.1 Apua häiriötilanteisiin

Häiriö	Mahdollinen syy	Ratkaisu
Tuote ei käynnisty.	Katkos verkkojännitteen saannissa.	▶ Liitä toinen sähkötyökalu ja tarkasta toimiiko se.
	Verkkojohdossa tai pistokkeessa on vika.	▶ Tarkastuta verkkojohto ja pistoke valtuutetulla sähköasentajalla ja tarvittaessa vaihdeta.
	Hiilet kuluneet.	▶ Tarkastuta kone erikoiskorjauksessa ja tarvittaessa vaihdeta hiilet.
Tuote ei toimi.	Tuote on ylikuormittunut.	▶ Vapauta käyttökytkin ja paina sitä uudelleen. Anna sitten tuotteen käydä noin 30 sekunnin ajan joutokäyntiä.
Tuotteen teho heikko.	Jatkojohdon poikkipinta-ala on liian pieni.	▶ Käytä jatkojohtoa, jonka poikkipinta-ala on riittävän suuri.

10 Hävittäminen

Hilti-työkalut, -koneet ja -laitteet on pääosin valmistettu kierrätyskelpoisista materiaaleista. Kierrätyksen edellytys on materiaalin asianmukainen lajittelu. Useissa maissa **Hilti** ottaa vanhat koneet ja laitteet vastaan kierrätystä ja hävitystä varten. Lisätietoja saat **Hilti**-huollosta tai -edustajalta.



- ▶ Älä hävitä sähkötyökaluja, elektronisia laitteita ja akkuja tavallisen sekajätteen mukana!

11 RoHS (vaarallisten aineiden käytön rajoittamisen direktiivi)



RoHS qr.hilti.com/r934

Vaarallisten aineiden taulukon löydät seuraavista linkeistä: qr.hilti.com/r934

Linkki RoHS-taulukkoon on tämän dokumentaation lopussa QR-koodina.

12 Valmistajan myöntämä takuu

- ▶ Jos sinulla on takuehtoihin liittyviä kysymyksiä, ota yhteys paikalliseen **Hilti**-edustajaan.

Originalbruksanvisning

1 Anvisningar om bruksanvisning

1.1 Om denna bruksanvisning

- **Varning!** Innan du använder produkten ska du se till att du har läst och förstått den bruksanvisning som medföljer produkten, inklusive instruktioner, säkerhets- och varningsanvisningar, bilder och specifikationer. Gör dig särskilt förtrogen med alla anvisningar, säkerhets- och varningsanvisningar, bilder, specifikationer samt beståndsdelar och funktioner. Vid underlåtenhet att göra detta finns fara för elstötar, brand och/eller allvarliga personskador. Spara bruksanvisningen med alla anvisningar, säkerhets- och varningsanvisningar för senare användning.



- **HILTI**-produkter är avsedda för professionella användare och får endast användas, underhållas och repareras av auktoriserad, utbildad personal. Personalen måste vara särskilt informerad om de risker som finns. Produkten och dess tillbehör kan utgöra en risk om den används på ett felaktigt sätt av utbildad personal eller inte används enligt föreskrifterna.
- Den bifogade bruksanvisningen motsvarar den aktuella tekniska nivån vid tidpunkten för tryckningen. Du hittar alltid den senaste versionen online på Hiltis produktsida. Följ länken eller QR-koden i denna bruksanvisning, som är markerad med symbolen .
- Produkten bör endast överlämnas till andra personer tillsammans med denna bruksanvisning.

1.2 Teckenförklaring

1.2.1 Varningar

Varningarna är till för att varna för risker i samband med användning av produkten. Följande riskindikeringar används:

FARA

FARA !

- Anger överhängande risker som kan leda till svåra personskador eller dödsolycka.

VARNING

VARNING !

- Anger potentiella risker som kan leda till svåra personskador eller dödsfall.

FÖRSIKTIGHET

FÖRSIKTIGHET !

- Används för att uppmärksamma om en potentiell risksituation som kan leda till skador på person eller utrustning.

1.2.2 Symboler i dokumentationen

I den här dokumentationen används följande symboler:

	Läs bruksanvisningen före användning
	Anmärkningar och annan praktisk information
	Hantering av återvinningsbara material
	Elverktyg och batterier får inte kastas i hushållssoporna

1.2.3 Symboler i bilderna

Följande symboler används i bilder:

	Dessa siffror hänvisar till motsvarande bild i början av bruksanvisningen
	Numreringen återger ordningsföljden hos arbetsmomenten på bilden och kan skilja sig från arbetsmomenten i texten
	På bilden Översikt används positionsnummer som hänvisar till siffrorna i teckenförklaringen i avsnittet Produktöversikt
	Det här tecknet är till för att du ska vara extra uppmärksam på något som gäller hur du hanterar produkten.

1.3 Produktspecifika symboler

1.3.1 Symboler på produkten

Följande symboler kan användas på produkten:

	Använd skyddsglasögon
--	-----------------------



	Använd hörselskydd
	Använd skyddshandskar
	Använd andningskydd
/min	Varv per minut
RPM	Varv per minut
n	Mätvarvtal
Ø	Diameter
	Isolationsklass II (dubbelisolerad)
	Produkten stöder trådlös dataöverföring som är kompatibel med iOS- och Android-plattformar.

2 Säkerhet

2.1 Allmänna säkerhetsföreskrifter för elverktyg

⚠️ VARNING Läs noga igenom alla säkerhetsföreskrifter, anvisningar, avbildningar och tekniska data som medföljer detta elverktyg. Om nedanstående anvisningar inte följs, finns risk för elektriska stötar, brand och/eller svåra skador.

Förvara alla säkerhetsföreskrifter och anvisningarna på ett säkert ställe för framtida användning.

Begreppet "elverktyg" som används i säkerhetsföreskrifterna avser nätdrivna elverktyg (med nätkabel) och batteridrivna elverktyg (sladdlösa).

Säker arbetsmiljö

- ▶ **Håll arbetsområdet rent och väl belyst.** Oordning eller bristfällig belysning på arbetsplatsen kan leda till olyckor.
- ▶ **Arbeta inte med elverktyget i omgivningar med explosionsrisk där det finns brännbara vätskor, gaser eller damm.** Elverktyg alstrar gnistor som kan antända dammet eller gaserna.
- ▶ **Håll barn och obehöriga personer på betryggande avstånd under arbetet med elverktyget.** Om du störs av obehöriga personer kan du förlora kontrollen över verktyget.

Elsäkerhet

- ▶ **Elverktygets elkontakt måste passa till vägguttaget. Elkontakten får absolut inte ändras. Använd inte adapterkontakter tillsammans med skyddsjordade elverktyg.** Originalkontakter och lämpliga vägguttag minskar risken för elstötar.
- ▶ **Undvik kroppskontakt med jordade ytor som rör, värmeelement, spisar och kylskåp.** Det finns en större risk för elstötar om din kropp är jordad.
- ▶ **Skydda elverktyget från regn och väta.** Tränger vatten in i ett elverktyg ökar risken för elstötar.
- ▶ **Använd inte anslutningskabeln på ett felaktigt sätt, t.ex. genom att bära eller hänga upp elverktyget i den eller dra i den för att lossa elkontakten ur vägguttaget. Håll anslutningskabeln på avstånd från värmekällor, olja, vassa kanter och rörliga delar.** Skadade eller tilltrasslade anslutningskablar ökar risken för elstötar.
- ▶ **När du arbetar med ett elverktyg utomhus, använd endast förlängningskablar som är avsedda för utomhusbruk.** Genom att använda en lämplig förlängningskabel för utomhusbruk minskar du risken för elstötar.
- ▶ **Om det är alldeles nödvändigt att använda verktyget i fuktig miljö ska du använda en jordfelsbrytare.** Användning av jordfelsbrytare minskar risken för elstötar.

Personsäkerhet

- ▶ **Var uppmärksam, ha uppsikt över vad du gör och använd elverktyget med förnuft. Använd aldrig elverktyg om du är trött eller påverkad av droger, alkohol eller medicin.** En kort sekund av bristande uppmärksamhet när du arbetar med ett elverktyg kan leda till att du skadar dig själv eller någon annan svårt.



- ▶ **Bär alltid personlig skyddsutrustning och skyddsglasögon.** Genom att använda personlig skyddsutrustning som t.ex. dammskyddsmask, halkfria säkerhetsskor, hjälm eller hörselskydd, beroende på vilket elverktyg du använder och till vad, minskar du risken för kroppsskada.
- ▶ **Undvik oavsiktlig igångsättning. Se till att elverktyget är fränkopplat innan du ansluter det till nätströmmen och/eller batteriet, tar upp det eller bär det.** Om du bär elverktyget med fingret på strömbrytaren eller ansluter ett tillkopplat verktyg till nätströmmen kan en olycka inträffa.
- ▶ **Ta bort alla inställningsverktyg och skruvnycklar innan du kopplar in elverktyget.** Ett verktyg eller en nyckel i en roterande komponent kan leda till skador.
- ▶ **Undvik en onormal kroppshållning. Se till att du står stadigt och håller balansen.** Då kan du lättare kontrollera elverktyget i oväntade situationer.
- ▶ **Bär lämpliga kläder. Bär inte löst hängande kläder eller smycken. Håll håret, kläderna och handskarna på avstånd från rörliga delar.** Löst hängande kläder, smycken och långt hår kan dras in av roterande delar.
- ▶ **När du använder elverktyg med anordningar för uppsugning och uppsamling av damm, bör du kontrollera att dessa anordningar är rätt monterade och används korrekt.** Används en dammsugare kan faror som orsakas av damm minskas.
- ▶ **Invagga dig inte i falsk säkerhet och strunta inte säkerhetsreglerna för elverktyg även om du har stor vana vid att arbeta med elverktyget.** Oförsiktig hantering kan leda till allvarliga skador inom bråkdelar av en sekund.

Användning och hantering av elverktyg

- ▶ **Överbelasta inte verktyget. Använd elverktyg som är avsedda för det aktuella arbetet.** Med ett lämpligt elverktyg kan du arbeta bättre och säkrare inom angivet effektområde.
- ▶ **Använd aldrig elverktyget om strömbrytaren är defekt.** Ett elverktyg som inte kan kopplas in eller ur är farligt och måste repareras.
- ▶ **Dra ut elkontakten ur uttaget och/eller ta i förekommande fall bort det löstagbara batteriet innan du gör inställningar, byter tillbehör eller lägger ifrån dig verktyget.** Denna skyddsåtgärd förhindrar att du eller någon annan råkar sätta igång elverktyget av misstag.
- ▶ **Förvara elverktyg oåtkomligt för barn. Verktyget får inte användas av personer som inte är vana eller inte har läst dessa anvisningar.** Elverktyg är farliga om de används av oerfarna personer.
- ▶ **Underhåll elverktygen och tillbehören noggrant. Kontrollera att rörliga komponenter fungerar felfritt och inte kärvar och att komponenter inte har brustit eller skadats så att elverktygets funktion påverkas negativt. Se till att skadade delar repareras innan verktyget används igen.** Många olyckor orsakas av dåligt skötta elverktyg.
- ▶ **Håll insatsverktygen skarpa och rena.** Omsorgsfullt skötta insatsverktyg med skarpa eggar kommer inte så lätt i kläm och går lättare att styra.
- ▶ **Använd elverktyg, tillbehör, insatsverktyg osv. enligt dessa anvisningar. Ta hänsyn till arbetsvillkoren och arbetsmomenten.** Används elverktyget på icke ändamålsenligt sätt kan farliga situationer uppstå.
- ▶ **Se till att handtaget och greppytorna är torra, rena och fria från olja och fett.** Med hala handtag och gripytor går det inte att hantera och kontrollera elverktyget säkert i oväntade situationer.

Service

- ▶ **Låt endast kvalificerad fackpersonal reparera elverktyget och använd då endast originalreservdelar.** Detta garanterar att elverktygets säkerhet upprätthålls.

2.2 Säkerhetsanvisningar för bandslipmaskin och trumslipmaskin

- ▶ **Håll i elverktygets isolerade greppytor eftersom det finns risk för att sliptytan träffar den egna anslutningskabeln.** Skadas en spänningssatt ledning kan metalliska delar av verktyget spänningssättas och ge dig en elstöt.

2.3 Extra säkerhetsföreskrifter

Personssäkerhet

- ▶ Använd verktyget bara om det är fullt funktionsdugligt.
- ▶ Manipulera eller ändra aldrig något på verktyget.
- ▶ Håll alltid verktyget i handtagen med båda händerna. Håll alltid handtaget torrt och rent.
- ▶ Rör inte vid delar som rör sig – risk för personskada!
- ▶ Använd lämpliga skyddsglasögon, hörselskydd, skyddshandskar och ett lätt andningsskydd när du arbetar med verktyget.



- ▶ Gör pauser i arbetet och utför fingerövningar som ökar blodgenomströmningen i fingrarna. Vid långvarigt, ihållande arbete kan vibrationerna ge besvär i blodkärl och nerver i fingrarna, händerna och handlederna.
- ▶ Verktyget är inte avsett att användas av personer som saknar förmåga eller nödvändig kunskap. Se till att inga barn kommer i närheten av verktyget.
- ▶ Ta bort de dammpartiklar som har uppstått innan arbetet i riskklassen startas. Använd en byggdammsugare med en standardskyddsklassificering som motsvarar de lokala dammskyddsbestämmelserna.
- ▶ Använd om möjligt dammsugning med en lämplig dammsugare. Damm från material som blyhaltig färg, vissa träslag, samt metall kan vara hälsovådligt.
- ▶ Se till att arbetsplatsen har god ventilation, och använd vid behov en andningsmask som är avsedd för damm av det aktuella slaget. Beröring eller inandning av damm kan orsaka allergiska reaktioner och/eller sjukdomar i andningsvägarna hos användaren eller hos personer som befinner sig i närheten. Vissa slags damm, till exempel från ek eller bok, anses vara cancerframkallande, särskilt i kombination med tillsatssämnen för behandling av trä (kromat, träskyddsmedel). Asbesthaltigt material får bara hanteras av särskilt utbildad personal.
- ▶ För att undvika skador bör du endast använda originaltillbehör och verktyg från **Hilti**.
- ▶ Observera de nationella arbetskyddsföreskrifterna.

Elektrisk säkerhet

- ▶ Undersök om det finns dolda el-, gas- och vattenledningar inom arbetsområdet innan du påbörjar arbetet. Utanpåliggande metalldelar på verktyget kan orsaka elstötar om du oavsiktligt råkar skada en elledning.
- ▶ Om kabeln eller förlängningskabeln skadas under arbetet får du inte röra vid den. Dra ut elkontakten ur uttaget. Kontrollera regelbundet enhetens anslutningskabel och låt en **Hilti**-serviceverkstad byta ut den om den är skadad. Kontrollera förlängningskablarna regelbundet och byt ut dem om de är skadade.
- ▶ Låt **Hilti**-service regelbundet kontrollera verktyg som har blivit smutsiga vid upprepad bearbetning av ledande material. Om verktyget är täckt med damm av material med ledande förmåga eller om det är fuktigt kan du riskera att få en elektrisk stöt.

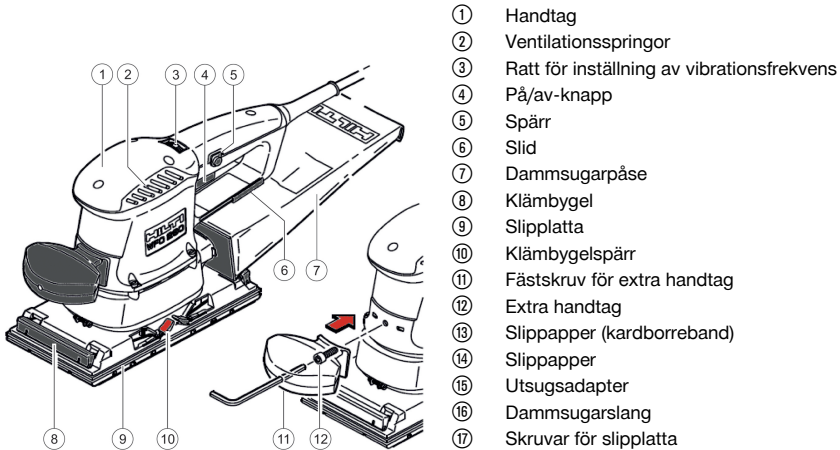
Omsorgsfull hantering och användning av elverktyg

- ▶ Spänn fast materialet ordentligt. Arbetsstycken som hålls på plats med fastspänningsanordningar eller i skruvstäd sitter säkrare än om de bara hålls fast för hand.
- ▶ Vänta tills elverktyget stannat helt innan du lägger det ifrån dig.
- ▶ Om strömmen går, stäng av elverktyget och dra ur kontakten så att det inte råkar gå igång när strömmen kommer tillbaka.
- ▶ Slipskivorna ska förvaras och hanteras med försiktighet enligt tillverkarens instruktioner.
- ▶ Låt **Hilti**-service kontrollera verktyget om en skiva har gått av, om verktyget har fallit i marken eller om det har uppstått andra mekaniska skador.
- ▶ Se till att hålla el- och förlängningskabeln bakom verktyget under arbetet.
- ▶ Utsätt inte produkten för regn och använd den inte i fuktiga och våta miljöer.



3 Beskrivning

3.1 Produktöversikt



- ① Handtag
- ② Ventilationspringor
- ③ Ratt för inställning av vibrationsfrekvens
- ④ På/av-knapp
- ⑤ Spärr
- ⑥ Slid
- ⑦ Dammsugarpåse
- ⑧ Klämygel
- ⑨ Slipplatta
- ⑩ Klämygelspärr
- ⑪ Fästskruv för extra handtag
- ⑫ Extra handtag
- ⑬ Slippapper (kardborreband)
- ⑭ Slippapper
- ⑮ Utsugsadapter
- ⑯ Dammsugarslang
- ⑰ Skruvar för slipplatta

3.2 Avsedd användning

Den beskrivna produkten är en handhållen, eldriven planslip. Den är avsedd för torrslipning av material som trä, färg, lack, spackel, metall och plast.

Använd endast verktyget anslutet till huvudnät med spänning och frekvens som stämmer överens med uppgifterna på verktygets typskylt. Använd utan vatten.

3.3 Extra handtag

Det här verktyget är utrustat med ett extra handtag. Det garanterar en bekväm hantering och optimal kraftfördelning, framförallt för tunga slipprocesser.

3.4 Dammsug

Denna produkt är utrustad med ett integrerat dammsug via en dammsugarpåse. Med den medföljande adaptorn går det att ansluta en lämplig, extern utsugsanordning.

Dammsugningen minskar mängden damm i närheten av verktyget och förhindrar större mängder föroreningar.

3.5 Leveransinnehåll

Planslip, sidohandtag, bruksanvisning.

Dessutom finns fler systemprodukter för din produkt både i närmaste **Hilti Store** och på nätet: www.hilti.group

4 Teknisk information

4.1 Teknisk information

	WFO 280
Vikt enligt EPTA Procedure 01	2,8 kg
Märkeffekt	350 W
Slaghastighet vid nominell last	3 000 min ... 11 000 min
Slipplatta	223 x112 mm
Excentricitet	1,3 mm



	WFO 280
Svängningskretsens diameter	2,6 mm
Yttre diameter utsugsanslutning	30 mm
Omgivningstemperatur vid drift	-17 °C ... 60 °C
Förvaringstemperatur	-20 °C ... 70 °C

4.2 Bullerinformation och vibrationsvärden enligt EN 62841

De ljudtrycks- och vibrationsvärden som anges i anvisningarna har uppmätts med en standardiserad mätmetod och kan användas för att jämföra olika elverktyg med varandra. De kan också användas för att göra en preliminär uppskattning av exponeringarna.

De angivna värdena representerar elverktygets huvudsakliga användning. När elverktyget begagnas inom andra områden, med andra insatsverktyg eller med otillräckligt underhåll, kan mätning ge avvikande värden. Det innebär att exponeringen under den totala arbetstiden kan ökas betydligt.

För att uppskattningen av exponeringarna ska bli exakt bör man också räkna in de tider då verktyget är avstängt eller då det är påslaget men inte används. Det kan betydligt minska exponeringen under den totala arbetstiden.

Vidta även andra säkerhetsåtgärder för att skydda användaren mot effekterna av buller och vibrationer, exempelvis: underhåll av elverktyg och insatsverktyg, möjlighet att hålla händerna varma, välorganiserade arbetsförlopp.

Bullervärden

Ljudeffektnivå (L_{WA})	89 dB(A)
Ljudtrycksnivå (L_{pA})	81 dB(A)
Osäkerhet för ljudnivån (K)	3 dB(A)

Sammanlagt vibrationsvärde

Slipning av ytor med standardhandtag ($a_{h,AG}$)	1,63 m/s ²
Osäkerhet vibrationsvärden (K)	1,5 m/s ²

5 Förberedelser för arbete

FÖRSIKTIGHET

Risk för personskada! Oavsiktlig igångsättning av produkten.

- Dra alltid ur elsladden innan du gör några inställningar på verktyget eller byter tillbehörsdelar.

Observera de säkerhets- och varningsanvisningar som du hittar i dokumentationen och på själva enheten.

5.1 Montering av extrahandtag

- Sätt fast extrahandtaget på höljet med hjälp av insexnyckeln.

5.2 Montera slippapper

Det finns flera metoder för att sätta montera slippapper.

5.2.1 Montering av slippapper med kardborreband

1. Dra ut elkontakten ur uttaget.
2. Se till att hålen på slippappret stämmer överens med hålen på slipplattan när du trycker fast pappret.
3. Tryck fast slippappret på slipplattan.
4. Kontrollera att klämbygglarna är låsta innan du börjar arbeta.

5.2.2 Montering av slippapper med klämma

1. Dra ut elkontakten ur uttaget.
2. Använd spärren för att lossa klämbygeln.
 - Klämbygeln lossas framtill och gör det möjligt att sätta dit ett slippapper.
3. För in slippappret i klämbygeln och dra därefter ner det över slipplattan.
4. Se till att hålen på slippappret stämmer överens med hålen på slipplattan när du monterar pappret.



5. Fixera slippappret och kläm fast det med spärren för klämbygeln.
 - ▶ Spärren för klämbygeln måste gå i lås på båda sidor.
6. Var uppmärksam på att klämbygeln alltid är stängd under pågående arbete.

5.3 Ställa in svängningsfrekvens

Svängningsfrekvensen är beroende av material. Fastställ optimal svängningsfrekvens genom att testa dig fram. Ta hänsyn till slippapprens produktinformation och användningstabellerna.

- ▶ Ställ in en svängfrekvens på mellan 1 (låg) och 6 (hög) på inställningsratten.
 - ▶ Elektroniken håller den förinställda svängningsfrekvensen även under belastning.

5.4 Montering av dammsugarpåse

1. Dra ut reglaget på handtagets undersida tills det tar stopp.
2. Dra därefter dammsugarpåsen över utsugsanslutningen.
 - ▶ Var uppmärksam på att plastreglaget går in i den avsedda öppningen på dammsugarpåsen.

5.5 Ansluta extern utsugsanordning

Anslut alltid en extern utsugsanordning om du under en längre tid kommer att arbeta med trä eller material som avger hälsovådligt damm.

1. Montera utsugsadaptern.
2. Anslut dammsugarslangen till en lämplig, extern utsugsanordning.

6 Användning

VARNING

Fara på grund av skadad kabel! Om nät- eller förlängningskabeln skadas under arbetet, dra genast ut verktyget och kabeln från eluttaget. Ta inte på det ställe där kabeln är skadad!

- ▶ Kontrollera regelbundet alla anslutningskablar. Byt ut defekta förlängningskablar. Lämna in verktyget på en godkänd verkstad för byte av nätkabel.

Vi rekommenderar att du använder en jordfelsbrytare (RCD) med högst 30 mA utlösningsström.

6.1 Säkerhet

FÖRSIKTIGHET

Risk för personskada! Insatsverktyget kan vara hett och/eller ha skarpa kanter.

- ▶ Använd alltid skyddshandskar när du byter insatsverktyg.
- ▶ Lägg aldrig varma insatsverktyg på ett brännbart underlag.

6.2 Tillkoppling

Se till att produkten är avstängd innan du ansluter den till elnätet.

1. Stick in kabeln i uttaget.
2. Tryck på strömbrytaren.
 - ▶ Motorn går.
3. Lås fast strömbrytaren med låsknappen.
 - ▶ Motorn går kontinuerligt.

6.3 Slipning

Slipresultatet och avlagringarna beror på val av slippapper (kornstorlek och kvalitet), varvtal och anpressningstryck.

1. Lägg den startade planslipen med hela slipytan på arbetsstycket som ska bearbetas.



2. Förflytta planslipen med måttligt tryck över hela arbetsstycket.

6.4 Frånkoppling

- ▶ Släpp strömbrytaren eller tryck fast den i kontinuerlig drift och släpp därefter.
 - ▶ Motorn stannar.

7 Skötsel och underhåll

VARNING

Risk för elstötar! Vid skötsel och underhåll finns risk för svåra person- och brännskador om elkontakten inte dras ur.

- ▶ Dra alltid ur elkontakten före skötsel- och underhållsarbete.

Skötsel

- Ta försiktigt bort smuts som fastnat på laddaren.
- Rengör ventilationsspringorna försiktigt med en torr borste.
- Rengör höljet med en lätt fuktad trasa. Använd inte rengöringsmedel med silikon, eftersom det kan skada plastdelarna.


Underhåll

VARNING


Risk för elstöt! Felaktigt utförda reparationer på elektriska delar kan leda till svåra skador och brännskador.

- ▶ Reparationer på de elektriska delarna får endast utföras av behörig fackman.


- Kontrollera regelbundet att inga synliga delar har skadats och att alla reglage fungerar som de ska.
- Använd inte produkten om den uppvisar skador eller funktionsstörningar. Skicka den direkt till **Hilti Service** för reparation.
- Efter att skötsel- och underhållsarbete utförts ska alla skyddsanordningar alltid monteras och kontrolleras.

 Använd endast originalreservdelar och förbrukningsmaterial för säker drift. Godkända reservdelar, förbrukningsmaterial och tillbehör till din produkt från oss hittar du i närmaste **Hilti Store** eller på: www.hilti.group.

7.1 Byta slippapper med kardborreband

1. Stäng av produkten.
2. Dra ut elkontakten ur uttaget.
3. Dra loss slippappret.
4. Rengör slippplattan.
5. Montera ett nytt slippapper .  92

7.2 Byta slippapper med klämma

1. Stäng av produkten.
2. Dra ut elkontakten ur uttaget.
3. Lossa klämygeln genom att lyfta på de rundade ändarna på båda sidor.
4. Ta bort det gamla slippappret.
5. Rengör slippplattan.
6. Montera ett nytt slippapper .  92

7.3 Byta klämygel

1. Lossa klämygeln genom att lyfta på de rundade ändarna på båda sidor.
2. Dra klämygeln framåt.
3. Lyft klämygeln.
4. Tryck ihop ändarna med tumme och pekfinger.
5. Dra klämygeln framåt och ut ur planslipens hölje.
6. Byt ut klämygeln.
7. Sätt sedan tillbaka alla delar i omvänd ordning.



7.4 Byta slipplatta

1. Lossa 8 Kombi-Torx-skruvorna med ett lämplig verktyg.
2. Ta av slipplattan.
3. Sätt fast önskad slipplatta.
4. Sätt in skruvarna igen och skruva fast dem.

8 Transport och förvaring

- Transportera inte elverktyget med monterat insatsverktyg.
- Förvara alltid elverktyget med nätsladden utdragen.
- Förvara verktyget torrt och utom räckhåll för barn och obehöriga personer.
- Kontrollera alltid att elverktyget inte uppvisar några skador innan du använder det första gången efter en längre tids transport eller förvaring.

9 Felsökning

Kontakta **Hilti Service** om det uppstår ett fel som inte finns med i den här tabellen eller som du inte lyckas åtgärda på egen hand.

9.1 Felsökning

Fel	Möjlig orsak	Lösning
Produkten startar inte.	Strömförsörjningen är bruten.	► Koppla in ett annat elverktyg och se om det fungerar.
	Kabeln eller stickproppen är defekt.	► Låt en yrkeselektriker kontrollera och vid behov byta kabeln och stickproppen.
	Kolborstarna är slitna.	► Låt en yrkeselektriker se över verktyget och vid behov byta ut kolen.
Produkten fungerar inte.	Verktyget är överbelastat.	► Släpp på/av-knappen och tryck in den igen. Låt sedan verktyget gå på tomgång i ca 30 sekunder.
Produkten har inte full effekt.	Förlängningskabeln har för liten area.	► Använd en förlängningskabel med tillräcklig area.

10 Avfallshantering

Hilti-verktyg är till stor del tillverkade av återvinningsbara material. En förutsättning för återvinning är att materialen separeras på rätt sätt. I många länder kan du lämna in ditt uttjänta verktyg så att **Hilti** tar hand om det. Hör efter med **Hiltis** kundtjänst eller din kontaktperson.



- Kasta inte elverktyg, elektronisk apparatur och batterier i hushållssoporna.

11 RoHS (föreskrifter för begränsning av användningen av farliga ämnen)



RoHS qr.hilti.com/r934

Använd länkarna nedan för att komma till tabellen över farliga ämnen: qr.hilti.com/r934
En länk till RoHS-tabellen finns i slutet av den här dokumentationen som QR-kod.



- ▶ Vänd dig till din lokala Hilti-representant om du har frågor om garantivillkoren.

Μετάφραση οδηγιών χρήσης από το πρωτότυπο

1 Στοιχεία για τις οδηγίες χρήσης

1.1 Σχετικά με τις παρούσες οδηγίες χρήσης

- **Προειδοποίηση!** Πριν χρησιμοποιήσετε το προϊόν, βεβαιωθείτε, ότι έχετε διαβάσει και κατανοήσει τις οδηγίες χρήσης που συνοδεύουν το προϊόν συμπεριλαμβανομένων των οδηγιών, των υποδείξεων ασφαλείας και προειδοποίησης, των εικόνων και των προδιαγραφών. Εξοικειωθείτε ιδίως με όλες τις οδηγίες, τις υποδείξεις ασφαλείας και προειδοποίησης, τις εικόνες, τις προδιαγραφές καθώς και τα εξαρτήματα και τις λειτουργίες. Σε περίπτωση παράβλεψης υπάρχει ο κίνδυνος ηλεκτροπληξίας, πυρκαγιάς και/ή σοβαρών τραυματισμών. Φυλάξτε τις οδηγίες χρήσης συμπεριλαμβανομένων όλων των οδηγιών, των υποδείξεων ασφαλείας και προειδοποίησης για μεταγενέστερη χρήση.
- Τα προϊόντα της προορίζονται για τον επαγγελματία χρήστη και ο χειρισμός, η συντήρηση και η επισκευή τους επιτρέπεται μόνο από εξουσιοδοτημένο, ενημερωμένο προσωπικό. Το προσωπικό αυτό πρέπει να έχει ενημερωθεί ειδικά για τους κινδύνους που ενδέχεται να παρουσιαστούν. Από το προϊόν και τα βοηθητικά του μέσα ενδέχεται να προκληθούν κίνδυνοι, όταν ο χειρισμός τους γίνεται με ακατάλληλο τρόπο από μη εκπαιδευμένο προσωπικό ή όταν δεν χρησιμοποιούνται με κατάλληλο τρόπο.
- Οι συννυμένες οδηγίες χρήσης αντιστοιχούν στο τρέχον επίπεδο της τεχνολογίας τη στιγμή της εκτύπωσης. Μπορείτε να βρίσκετε πάντα την τρέχουσα έκδοση online στη σελίδα προϊόντων της Hilti. Χρησιμοποιήστε για αυτόν τον σκοπό τον σύνδεσμο ή τον κωδικό QR σε αυτές τις οδηγίες χρήσης, που επισημάνεται με το σύμβολο .
- Όταν δίνετε το προϊόν σε άλλους, βεβαιωθείτε ότι τους έχετε δώσει και αυτές τις οδηγίες χρήσης.

1.2 Επεξήγηση συμβόλων

1.2.1 Υποδείξεις προειδοποίησης

Οι υποδείξεις προειδοποίησης προειδοποιούν από κινδύνους κατά την εργασία με το προϊόν. Χρησιμοποιούνται οι ακόλουθες λέξεις επισήμανσης:

ΚΙΝΔΥΝΟΣ

ΚΙΝΔΥΝΟΣ!

- ▶ Για μια άμεσα επικίνδυνη κατάσταση, που οδηγεί σε σοβαρό ή θανατηφόρο τραυματισμό.

ΠΡΟΕΙΔΟΠΟΙΗΣΗ

ΠΡΟΕΙΔΟΠΟΙΗΣΗ!

- ▶ Για μια πιθανά επικίνδυνη κατάσταση, που μπορεί να οδηγήσει σε σοβαρό ή θανατηφόρο τραυματισμό.

ΠΡΟΣΟΧΗ

ΠΡΟΣΟΧΗ!

- ▶ Για μια πιθανόν επικίνδυνη κατάσταση, που ενδέχεται να οδηγήσει σε τραυματισμούς ή υλικές ζημιές.

1.2.2 Σύμβολα στην τεκμηρίωση

Στην παρούσα τεκμηρίωση χρησιμοποιούνται τα ακόλουθα σύμβολα:

	Πριν από τη χρήση διαβάστε τις οδηγίες χρήσης
	Υποδείξεις χρήσης και άλλες χρήσιμες πληροφορίες
	Χειρισμός ανακυκλώσιμων υλικών
	Μην πετάτε τα ηλεκτρικά εργαλεία και τις μπαταρίες στον κάδο οικιακών απορριμμάτων



1.2.3 Σύμβολα σε εικόνες

Στις εικόνες χρησιμοποιούνται τα ακόλουθα σύμβολα:

	Αυτοί οι αριθμοί παραπέμπουν στην εκάστοτε εικόνα στην αρχή αυτών των οδηγιών
3	Η αρίθμηση δείχνει τη σειρά των βημάτων εργασίας στην εικόνα και ενδέχεται να διαφέρει από τα βήματα εργασίας στο κείμενο
	Οι αριθμοί θέσης χρησιμοποιούνται στην εικόνα Επισκόπηση και παραπέμπουν στους αριθμούς του υπομνήματος στην ενότητα Συνοπτική παρουσίαση προϊόντος
	Αυτό το σύμβολο έχει σκοπό να επιστήσει ιδιαίτερα την προσοχή σας κατά την εργασία με το προϊόν.

1.3 Σύμβολα ανάλογα με το προϊόν

1.3.1 Σύμβολα στο προϊόν

Στο προϊόν μπορεί να χρησιμοποιούνται τα ακόλουθα σύμβολα:

	Χρησιμοποιήστε προστατευτικά γυαλιά
	Χρησιμοποιήστε ωτοασπίδες
	Χρησιμοποιήστε προστατευτικά γάντια
	Χρησιμοποιήστε απλή μάσκα προστασίας της αναπνοής
/min	Στροφές ανά λεπτό
RPM	Στροφές ανά λεπτό
n	Ονομαστικός αριθμός στροφών
	Διάμετρος
	Κατηγορία προστασίας II (διπλής μόνωσης)
	Το προϊόν υποστηρίζει ασύρματη μεταφορά δεδομένων, που είναι συμβατή με τις πλατφόρμες iOS και Android.

2 Ασφάλεια

2.1 Γενικές υποδείξεις για την ασφάλεια για ηλεκτρικά εργαλεία

⚠ ΠΡΟΕΙΔΟΠΟΙΗΣΗ Διαβάστε όλες τις υποδείξεις ασφαλείας, τις οδηγίες, τις εικόνες και τα τεχνικά χαρακτηριστικά τα οποία υπάρχουν σε αυτό το ηλεκτρικό εργαλείο. Η παράβλεψη των ακόλουθων οδηγιών μπορεί να προκαλέσει ηλεκτροπληξία, πυρκαγιά και/ή σοβαρούς τραυματισμούς.

Φυλάξτε όλες τις υποδείξεις για την ασφάλεια και τις οδηγίες για μελλοντική χρήση.

Ο όρος "ηλεκτρικό εργαλείο" που χρησιμοποιείται στις υποδείξεις για την ασφάλεια αναφέρεται σε ηλεκτρικά εργαλεία που λειτουργούν συνδεδεμένα τα στο ηλεκτρικό δίκτυο (με καλώδιο τροφοδοσίας) και σε ηλεκτρικά εργαλεία που λειτουργούν με επαναφορτιζόμενες μπαταρίες (χωρίς καλώδιο τροφοδοσίας).

Ασφάλεια χώρου εργασίας

- ▶ Διατηρείτε το χώρο εργασίας σας καθαρό και με καλό φωτισμό. Η αταξία στο χώρο εργασίας και οι μη φωτισμένες περιοχές μπορεί να οδηγήσουν σε ατυχήματα.
- ▶ Μην εργάζεστε με το ηλεκτρικό εργαλείο σε περιβάλλον επικίνδυνο για εκρήξεις, στο οποίο υπάρχουν εύφλεκτα υγρά, αέρια ή σκόνη. Από τα ηλεκτρικά εργαλεία δημιουργούνται σπινθήρες, οι οποίοι μπορεί να αναφλέξουν τη σκόνη ή τις αναθυμιάσεις.
- ▶ Κατά τη χρήση του ηλεκτρικού εργαλείου κρατάτε μακριά τα παιδιά και άλλα πρόσωπα. Εάν σας αποσπάσουν την προσοχή, μπορεί να χάσετε τον έλεγχο του εργαλείου.

Ηλεκτρική ασφάλεια

- ▶ Το φως σύνδεσης του ηλεκτρικού εργαλείου πρέπει να ταιριάζει στην πρίζα. Δεν επιτρέπεται σε καμία περίπτωση η μετατροπή του φως. Μην χρησιμοποιείτε αντάπτορες φως μαζί με γειωμένα



ηλεκτρικά εργαλεία. Τα φics που δεν έχουν υποστεί μετατροπές και οι κατάλληλες πρίζες μειώνουν τον κίνδυνο ηλεκτροπληξίας.

- ▶ **Αποφειύγετε την επαφή του σώματος με γειωμένες επιφάνειες, όπως σωλήνες, καλοριφέρ, ηλεκτρικές κουζίνες και ψυγεία.** Υπάρχει αυξημένος κίνδυνος ηλεκτροπληξίας, όταν το σώμα σας είναι γειωμένο.
- ▶ **Μην εκθέτετε τα ηλεκτρικά εργαλεία σε βροχή ή σε υγρασία.** Η εισχώρηση νερού στο ηλεκτρικό εργαλείο αυξάνει τον κίνδυνο ηλεκτροπληξίας.
- ▶ **Μην χρησιμοποιείτε το καλώδιο σύνδεσης για να μεταφέρετε ή να αναρτήσετε το ηλεκτρικό εργαλείο ή για να τραβήξετε το φics από την πρίζα.** Κρατάτε το καλώδιο σύνδεσης μακριά από υψηλές θερμοκρασίες, λάδια, αιχμηρές ακμές ή κινούμενα μέρη. Τα ελαττωματικά ή τα περιστραμμένα καλώδια σύνδεσης αυξάνουν τον κίνδυνο ηλεκτροπληξίας.
- ▶ **Όταν εργάζεστε με το ηλεκτρικό εργαλείο σε υπαίθριους χώρους, χρησιμοποιείτε μόνο καλώδια προέκτασης (μπαλαντζές), που είναι κατάλληλα για χρήση σε εξωτερικούς χώρους.** Η χρήση ενός καλωδίου προέκτασης κατάλληλου για χρήση σε υπαίθριους χώρους μειώνει τον κίνδυνο ηλεκτροπληξίας.
- ▶ **Εάν δεν μπορεί να αποφευχθεί η λειτουργία του ηλεκτρικού εργαλείου σε περιβάλλον με υγρασία, χρησιμοποιήστε αυτόματο ρελέ.** Η χρήση ενός αυτόματου ρελέ μειώνει τον κίνδυνο ηλεκτροπληξίας.

Ασφάλεια προσώπων

- ▶ **Να είσαστε πάντα προσεκτικοί, να προσέχετε τι κάνετε και να εργάζεστε με το ηλεκτρικό εργαλείο με περίσκεψη.** Μην χρησιμοποιείτε ηλεκτρικά εργαλεία, όταν είστε κουρασμένοι ή όταν βρίσκεστε υπό την επήρεια ναρκωτικών ουσιών, οινοπνεύματος ή φαρμάκων. Μία στιγμή απροσεξίας κατά τη χρήση του ηλεκτρικού εργαλείου μπορεί να οδηγήσει σε σοβαρούς τραυματισμούς.
- ▶ **Φοράτε προσωπικό εξοπλισμό προστασίας και πάντα προστατευτικά γυαλιά.** Φορώντας προσωπικό εξοπλισμό προστασίας, όπως μάσκα προστασίας από τη σκόνη, αντιλιοσηθικά υποδήματα ασφαλείας, προστατευτικό κράνος ή ωτοαυτίδες, ανάλογα με το είδος και τη χρήση του ηλεκτρικού εργαλείου, μειώνεται ο κίνδυνος τραυματισμών.
- ▶ **Αποφειύγετε την ακούσια θέση σε λειτουργία του εργαλείου.** Βεβαιωθείτε ότι είναι απενεργοποιημένο το ηλεκτρικό εργαλείο, πριν το συνδέσετε στην παροχή ρεύματος και/ή πριν τοποθετήσετε την μπαταρία και πριν το μεταφέρετε. Εάν μεταφέροντας το ηλεκτρικό εργαλείο έχετε το δάκτυλό σας στον διακόπτη ή συνδέσετε το εργαλείο στο ρεύμα ενώ ο διακόπτης είναι στο ON, μπορεί να προκληθούν ατυχήματα.
- ▶ **Απομακρύνετε τα εργαλεία ρύθμισης ή τα κλειδιά από το ηλεκτρικό εργαλείο, πριν το θέσετε σε λειτουργία.** Ένα εργαλείο ή κλειδί που βρίσκεται σε κάποιο περιστρεφόμενο εξάρτημα του ηλεκτρικού εργαλείου, μπορεί να προκαλέσει τραυματισμούς.
- ▶ **Αποφύγετε τις αφύσικες στάσεις του σώματος.** Φροντίστε για την ασφαλή στήριξη του σώματός σας και διατηρείτε πάντα την ισορροπία σας. Έτσι μπορείτε να ελέγχετε καλύτερα το ηλεκτρικό εργαλείο σε μη αναμενόμενες καταστάσεις.
- ▶ **Φοράτε κατάλληλα ρούχα.** Μην φοράτε φαρδιά ρούχα ή κοσμήματα. Κρατάτε τα μαλλιά, τα ρούχα και τα γάντια μακριά από περιστρεφόμενα εξαρτήματα. Τα φαρδιά ρούχα, τα κοσμήματα ή τα μακριά μαλλιά μπορεί να παγιδευτούν από περιστρεφόμενα εξαρτήματα.
- ▶ **Εάν υπάρχει η δυνατότητα σύνδεσης συστημάτων αναρρόφησης και συλλογής σκόνης, βεβαιωθείτε ότι είναι συνδεδεμένα και ότι χρησιμοποιούνται σωστά.** Η χρήση συστήματος αναρρόφησης σκόνης μπορεί να μειώσει τους κινδύνους που προέρχονται από τη σκόνη.
- ▶ **Μην εκτιμάτε λάθος την ασφάλεια και μην παραβλέπετε τους κανόνες ασφαλείας για ηλεκτρικά εργαλεία, ακόμη και όταν, μετά από πολλές χρήσεις, έχετε εξοικειωθεί με το ηλεκτρικό εργαλείο.** Από απρόσεκτες ενέργειες μπορούν να προκληθούν σοβαροί τραυματισμοί εντός κλάσματος δευτερολέπτου.

Χρήση και αντιμετώπιση του ηλεκτρικού εργαλείου

- ▶ **Μην υπερφορτίζετε το εργαλείο.** Χρησιμοποιείτε για την εργασία σας το ηλεκτρικό εργαλείο που προορίζεται για αυτήν. Με το κατάλληλο ηλεκτρικό εργαλείο εργάζεστε καλύτερα και με μεγαλύτερη ασφάλεια στην αναφερόμενη περιοχή ισχύος.
- ▶ **Μην χρησιμοποιείτε ποτέ ένα ηλεκτρικό εργαλείο, ο διακόπτης του οποίου είναι χαλασμένος.** Ένα ηλεκτρικό εργαλείο το οποίο δεν μπορεί να τεθεί πλέον σε λειτουργία ή εκτός λειτουργίας είναι επικίνδυνο και πρέπει να επισκευαστεί.
- ▶ **Αποσυνδέστε το φics από την πρίζα και/ή απομακρύνετε μια αποσπώμενη μπαταρία πριν διεξάγετε ρυθμίσεις στο εργαλείο, αντικαταστήσετε κάποιο αξεσουάρ ή αποθηκεύσετε το εργαλείο.** Αυτό το προληπτικό μέτρο ασφαλείας αποτρέπει την ακούσια εκκίνηση του ηλεκτρικού εργαλείου.
- ▶ **Φυλάξτε τα ηλεκτρικά εργαλεία που δεν χρησιμοποιείτε μακριά από παιδιά.** Μην αφήνετε να χρησιμοποιήσουν το εργαλείο άτομα που δεν είναι εξοικειωμένα με αυτό ή που δεν έχουν διαβάσει αυτές τις οδηγίες χρήσης. Τα ηλεκτρικά εργαλεία είναι επικίνδυνα, όταν χρησιμοποιούνται από άπειρα πρόσωπα.



- ▶ Φροντίζετε σχολαστικά τα ηλεκτρικά εργαλεία και τα αξεσουάρ. Ελέγχετε, εάν τα κινούμενα μέρη λειτουργούν άψογα και δεν μπλοκάρουν, εάν έχουν σπάσει κάποια εξαρτήματα ή έχουν υποστεί τέτοια ζημιά ώστε να επηρεάζεται αρνητικά η λειτουργία του ηλεκτρικού εργαλείου. Δώστε τα χαλασμένα εξαρτήματα για επισκευή πριν χρησιμοποιήσετε ξανά το εργαλείο. Πολλά ατυχήματα οφείλονται σε κακά συντηρημένα ηλεκτρικά εργαλεία.
- ▶ Διατηρείτε τα εξαρτήματα κοπής αιχμηρά και καθαρά. Τα σχολαστικά συντηρημένα εξαρτήματα κοπής με αιχμηρές ακμές κολλάνε σπανιότερα και καθοδηγούνται με μεγαλύτερη ευκολία.
- ▶ Χρησιμοποιείτε το ηλεκτρικό εργαλείο, τα αξεσουάρ, τα εργαλεία ρύθμισης κτλ. σύμφωνα με τις παρούσες οδηγίες. Λαμβάνετε ταυτόχρονα υπόψη τις συνθήκες εργασίας και την προς εκτέλεση εργασία. Η χρήση ηλεκτρικών εργαλείων για εργασίες διαφορετικές από τις προβλεπόμενες μπορεί να οδηγήσει σε επικίνδυνες καταστάσεις.
- ▶ Διατηρείτε τις λαβές και επιφάνειες συγκράτησης στεγνές, καθαρές και απαλλαγμένες από λάδια και γράσα. Οι ολισθηρές λαβές και επιφάνειες συγκράτησης δεν επιτρέπουν ασφαλή χειρισμό και έλεγχο του ηλεκτρικού εργαλείου σε απρόβλεπτες καταστάσεις.

Σέρβις

- ▶ Αναθέτετε την επισκευή του ηλεκτρικού εργαλείου μόνο σε κατάλληλο εξειδικευμένο προσωπικό με χρήση μόνο γνήσιων ανταλλακτικών. Με αυτόν τον τρόπο διασφαλίζεται ότι θα διατηρηθεί η ασφάλεια του ηλεκτρικού εργαλείου.

2.2 Υποδείξεις για την ασφάλεια για ταινιολειαντήρα και λειαντήρα με τύπανο

- ▶ Κρατάτε το ηλεκτρικό εργαλείο από τις μονωμένες επιφάνειες συγκράτησης, δεδομένου ότι η επιφάνεια λείανσης μπορεί να έρθει σε επαφή με το δικό του καλώδιο σύνδεσης. Η ζημιά ενός καλωδίου που βρίσκεται υπό τάση μπορεί να θέσει υπό τάση τα μεταλλικά μέρη του εργαλείου και να προκαλέσει ηλεκτροπληξία.

2.3 Πρόσθετες υποδείξεις για την ασφάλεια

Ασφάλεια προσώπων

- ▶ Χρησιμοποιείτε το εργαλείο μόνο σε τεχνικά άψογη κατάσταση.
- ▶ Μην πραγματοποιείτε ποτέ παραποιήσεις ή μετατροπές στο εργαλείο.
- ▶ Κρατάτε το εργαλείο πάντα και με τα δύο χέρια από τις προβλεπόμενες χειρολαβές. Διατηρείτε τις χειρολαβές στεγνές και καθαρές.
- ▶ Αποφύγετε την επαφή με κινούμενα εξαρτήματα - Κίνδυνος τραυματισμού!
- ▶ Φοράτε κατά τη χρήση του εργαλείου κατάλληλα προστατευτικά γυαλιά, ωτοασπίδες, προστατευτικά γάντια και ελαφριά μάσκα αναπνοής.
- ▶ Κάνετε διαλείμματα από την εργασία καθώς και ασκήσεις για καλύτερη αιμάτωση των δακτύλων σας. Σε παρατεταμένη εργασία ενδέχεται να προκληθούν από κραδασμούς προβλήματα σε αιμοφόρα αγγεία ή στο νευρικό σύστημα στα δάχτυλα, στα χέρια ή στις αρθρώσεις των χεριών.
- ▶ Το εργαλείο δεν προορίζεται για αδύναμα άτομα χωρίς ενημέρωση. Κρατάτε το εργαλείο μακριά από παιδιά.
- ▶ Βεβαιωθείτε πριν την έναρξη της εργασίας για την κατηγορία κινδύνου της σκόνης που δημιουργείται κατά την εργασία. Χρησιμοποιήστε επαγγελματική ηλεκτρική σκούπα με επίσημα εγκεκριμένη κατηγοριοποίηση προστασίας, που να ανταποκρίνεται στους τοπικούς κανονισμούς προστασίας από τη σκόνη.
- ▶ Χρησιμοποιείτε κατά το δυνατό σύστημα αναρρόφησης σκόνης και κατάλληλο φορητό αποκοιωτή. Η σκόνη υλικών όπως σοβάδων με περιεκτικότητα σε μόλυβδο, ορισμένων ειδών ξύλου, καθώς και μετάλλων μπορεί να είναι επιβλαβής για την υγεία.
- ▶ Φροντίστε για καλό αερισμό του χώρου εργασίας και φοράτε ενδοχόμενες μάσκα προστασίας της αναπνοής, η οποία να είναι κατάλληλη για την εκάστοτε σκόνη. Η επαφή ή η εισπνοή σκόνης μπορεί να προκαλέσει αλλεργικές αντιδράσεις και/ή παθήσεις του αναπνευστικού συστήματος του χρήστη ή ατόμων που βρίσκονται κοντά. Συγκεκριμένα είδη σκόνης, όπως για παράδειγμα η σκόνη από δρυ ή οξιά θεωρούνται ως καρκινογόνα, ιδίως σε συνδυασμό με πρόσθετες ουσίες επεξεργασίας ξύλου (χρωματία, υλικά προστασίας ξυλείας). Η εργασία με υλικά με αμιάντο επιτρέπεται μόνο από εξειδικευμένο προσωπικό.
- ▶ Χρησιμοποιείτε μόνο γνήσια αξεσουάρ και εξαρτήματα της Hilti, για την αποφυγή κινδύνων τραυματισμού.
- ▶ Προσέξτε τις εθνικές απαιτήσεις προστασίας κατά την εργασία.

Ηλεκτρική ασφάλεια

- ▶ Ελέγξτε την περιοχή εργασίας πριν από την έναρξη της εργασίας για καλυμμένα ηλεκτρικά καλώδια, σωλήνες αερίου και ύδρευσης. Από εξωτερικά μεταλλικά μέρη στο εργαλείο μπορεί να προκληθεί ηλεκτροπληξία, εάν π.χ. κατά λάθος προκαλέσετε ζημιά σε ένα ηλεκτρικό καλώδιο.



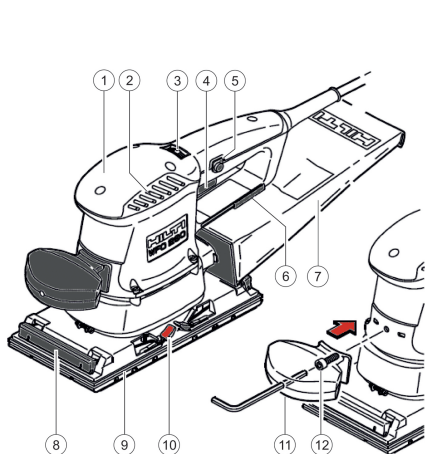
- ▶ Εάν κατά την εργασία υποστεί ζημιά το καλώδιο τροφοδοσίας ή η μπαλαντέζα, δεν επιτρέπεται να ακουμπήσετε το καλώδιο. Αποσυνδέστε το φιν από την πρίζα. Ελέγχετε τακτικά το καλώδιο σύνδεσης του εργαλείου και, σε περίπτωση ζημιάς, αναθέτετε την αντικατάστασή του στο σέρβις της **Hilti**. Ελέγχετε τακτικά την μπαλαντέζα και αντικαταστήστε την εάν έχει υποστεί ζημιά.
- ▶ Σε περίπτωση συχνής κατεργασίας αγώγιμων υλικών αναθέτετε τακτικά τον έλεγχο των λερωμένων εργαλείων από το σέρβις της **Hilti**. Η σκόνη, ιδίως αγώγιμων υλικών, ή η υγρασία που πιθανόν να υπάρχει στην επιφάνεια του εργαλείου ενδέχεται να οδηγήσουν υπό δυσμενείς συνθήκες σε ηλεκτροπληξία.

Επιμελής χειρισμός και χρήση ηλεκτρικών εργαλείων

- ▶ Ασφαλίστε το προς επεξεργασία αντικείμενο. Ένα αντικείμενο που είναι στερεωμένο με διατάξεις σύσφιξης ή μέγγενη συγκρατείται με μεγαλύτερη ασφάλεια από ό,τι μόνο με το χέρι.
- ▶ Περιμένετε μέχρι να σταματήσει το ηλεκτρικό εργαλείο πριν το αποθέσετε.
- ▶ Σε περίπτωση διακοπής ρεύματος, απενεργοποιήστε το ηλεκτρικό εργαλείο και αποσυνδέστε το φιν τροφοδοσίας, ώστε να αποτραπεί η ακούσια ενεργοποίηση όταν επανέλθει το ρεύμα.
- ▶ Πρέπει να φυλάτε και να χειρίζεστε τους δίσκους λείανσης με σχολαστικότητα σύμφωνα με τις οδηγίες του κατασκευαστή.
- ▶ Μετά από θραύση τζαμιού, πτώση ή άλλες μηχανικές ζημιές, αναθέτετε στο σέρβις της **Hilti** να ελέγξει το εργαλείο.
- ▶ Κατά την εργασία καθοδηγήστε το καλώδιο τροφοδοσίας ή την μπαλαντέζα μακριά και πίσω από το εργαλείο.
- ▶ Μην εκθέτετε το προϊόν σε βροχή/χιόνι και μην το χρησιμοποιείτε σε υγρό ή βρεγμένο περιβάλλον.

3 Περιγραφή

3.1 Συνοπτική παρουσίαση προϊόντος



- 1 Επιφάνεια λαβής
- 2 Σχιστές αερισμού
- 3 Περιστροφικός διακόπτης για ρυθμίσεις αριθμού ταλαντώσεων
- 4 Διακόπτης on/off
- 5 Κουμπί μανδάλωσης
- 6 Σύρτης
- 7 Σάκος συλλογής σκόνης
- 8 Ελασμα σύσφιξης
- 9 Πέλαμα λείανσης
- 10 Διάταξη απασφάλισης ελάσματος σύσφιξης
- 11 Βίδα στερέωσης για πρόσθετη χειρολαβή
- 12 Πρόσθετη χειρολαβή
- 13 Φύλλο λείανσης (επανακαλλούμενο)
- 14 Φύλλο λείανσης
- 15 Προσαρμογέας αναρρόφησης
- 16 Εύκαμπτος σωλήνας αναρρόφησης
- 17 Βίδες για πέλαμα λείανσης

3.2 Κατάλληλη χρήση

Το προϊόν που περιγράφεται είναι ένα καθοδηγούμενο με το χέρι ηλεκτρικό παλμικό τρίβειο. Είναι κατάλληλο για την επιφανειακή κατεργασία υλικών όπως ξύλα, χρώματα, βερνίκια, στόκο, μέταλλα και πλαστικά με στεγνή λείανση.

Επιτρέπεται να λειτουργεί μόνο με την ονομαστική τάση και συχνότητα τροφοδοσίας που αναφέρεται στην πινακίδα τύπου, χωρίς τη χρήση νερού.

3.3 Πρόσθετη χειρολαβή

Αυτό το προϊόν είναι εξοπλισμένο με μια πρόσθετη χειρολαβή. Έτσι είναι δυνατός ο πιο άνετος χειρισμός και η ιδανική κατανομή δύναμης, ιδίως για μεγάλη αφαίρεση υλικού με λείανση.



3.4 Αναρρόφηση σκόνης

Αυτό το προϊόν είναι εξοπλισμένο με ένα ενσωματωμένο σύστημα αναρρόφησης σκόνης με έναν ασκό συλλογής σκόνης. Με τον προσαρμογέα που περιλαμβάνεται στην παράδοση υπάρχει η δυνατότητα σύνδεσης ενός κατάλληλου εξωτερικού συστήματος αναρρόφησης.

Το σύστημα αναρρόφησης σκόνης μειώνει το φορτίο σκόνης στον περιβάλλοντα χώρο και αποτρέπει μεγαλύτερη ρύπανση.

3.5 Έκταση παράδοσης

Παλμικό τριβείο, πλαινή χειρολαβή, οδηγίες χρήσης.

Περισσότερα εγκεκριμένα για το προϊόν σας συστήματα θα βρείτε στο **Hilti Store** ή online στη διεύθυνση: www.hilti.group

4 Τεχνικά χαρακτηριστικά

4.1 Τεχνικά χαρακτηριστικά

	WFO 280
Βάρος σύμφωνα με EPTA-Procedure 01	2,8 kg
Ονομαστική κατανάλωση	350 W
Εμβολισμός υπό ονομαστικό φορτίο	3.000 min ... 11.000 min
Πέλμα λείανσης	223 x112 mm
Εκκεντρότητα	1,3 mm
Διάμετρος κύκλου ταλαντώσεων	2,6 mm
Εξωτερική διάμετρος στομίου αναρρόφησης	30 mm
Θερμοκρασία περιβάλλοντος κατά τη λειτουργία	-17 °C ... 60 °C
Θερμοκρασία αποθήκευσης	-20 °C ... 70 °C

4.2 Πληροφορίες θορύβου και τιμές κραδασμών κατά EN 62841

Οι αναφερόμενες στις παρούσες οδηγίες τιμές ηχητικής πίεσης και κραδασμών έχουν μετρηθεί σύμφωνα με μια τυποποιημένη μέθοδο μέτρησης και μπορούν να χρησιμοποιηθούν για τη σύγκριση μεταξύ ηλεκτρικών εργαλείων. Είναι επίσης κατάλληλες για πρόχειρη εκτίμηση των εκθέσεων.

Τα αναφερόμενα στοιχεία αντιπροσωπεύουν τις κύριες εφαρμογές του ηλεκτρικού εργαλείου. Εάν ωστόσο το ηλεκτρικό εργαλείο χρησιμοποιηθεί σε άλλες εφαρμογές, με διαφορετικά εξαρτήματα ή με ελλιπή συντήρηση, ενδέχεται να διαφέρουν τα στοιχεία. Το γεγονός αυτό μπορεί να αυξήσει σημαντικά τις εκθέσεις σε όλη τη διάρκεια του χρόνου εργασίας.

Για μια ακριβή εκτίμηση της έκθεσης θα πρέπει να συνυπολογίζονται και οι χρόνοι, στους οποίους είναι απενεργοποιημένο το εργαλείο ή λειτουργεί μεν, αλλά δεν χρησιμοποιείται πραγματικά. Το γεγονός αυτό μπορεί να μειώσει σημαντικά τις εκθέσεις σε όλη τη διάρκεια του χρόνου εργασίας.

Καθορίστε πρόσθετα μέτρα ασφαλείας για την προστασία του χρήστη από την επίδραση του θορύβου και/ή των κραδασμών, όπως για παράδειγμα: Συντήρηση ηλεκτρικού εργαλείου και εξαρτημάτων, διατήρηση χεριών σε κανονική θερμοκρασία, οργάνωση των σταδίων εργασίας.

Τιμές εκπομπής θορύβου

Επίπεδο στάθμης ήχου (L_{WA})	89 dB(A)
Επίπεδο ηχητικής πίεσης (L_{pA})	81 dB(A)
Ανακρίβεια στάθμης θορύβου (K)	3 dB(A)

Συνολικές τιμές κραδασμών

Επιφανειακή λείανση με σάνταρ λαβή ($a_{h,AG}$)	1,63 m/s ²
Ανακρίβεια τιμών δόνησης (K)	1,5 m/s ²



**ΠΡΟΣΟΧΗ**

Κίνδυνος τραυματισμού! Ακούσια εκκίνηση του προϊόντος.

- ▶ Αποσυνδέστε το φως τροφοδοσίας, πριν πραγματοποιήσετε ρυθμίσεις στο εργαλείο ή αντικαταστήσετε αξεσουάρ.

Προσέξτε τις υποδείξεις ασφαλείας και προειδοποίησης στην παρούσα τεκμηρίωση και στο προϊόν.

5.1 Τοποθέτηση πρόσθετης χειρολαβής 1

- ▶ Στερεώστε την πρόσθετη χειρολαβή με τη βοήθεια του κλειδιού άλεν στο περίβλημα.

5.2 Τοποθέτηση φύλλου λείανσης

Έχετε διάφορες δυνατότητες να τοποθετήσετε φύλλα λείανσης.

5.2.1 Τοποθέτηση επανακollούμενου φύλλου λείανσης 2

1. Αποσυνδέστε το φως από την πρίζα.
2. Βεβαιωθείτε κατά την τοποθέτηση του φύλλου λείανσης με πίεση, ότι οι οπές του συμπίπτουν με τις οπές του πέλματος λείανσης.
3. Πιέστε το φύλλο λείανσης στο πέγμα λείανσης.
4. Ελέγχετε πριν από την εργασία, εάν είναι ασφαλισμένα τα ελάσματα σύσφιξης.

5.2.2 Τοποθέτηση φύλλου λείανσης με σύσφιξη 2

1. Αποσυνδέστε το φως από την πρίζα.
2. Χειριστείτε τη διάταξη απασφάλισης του ελάσματος σύσφιξης.
 - ▶ Το έλασμα σύσφιξης μπροστά απασφαλίζει και ελευθερώνει την υποδοχή για το φύλλο λείανσης.
3. Εισάγετε το φύλλο λείανσης στο έλασμα σύσφιξης και στη συνέχεια στο πέγμα λείανσης.
4. Βεβαιωθείτε κατά την τοποθέτηση του φύλλου λείανσης, ότι οι οπές του συμπίπτουν με τις οπές του πέλματος λείανσης.
5. Στερεώστε το φύλλο λείανσης και ακινητοποιήστε το στη συνέχεια με τη διάταξη απασφάλισης ελάσματος σύσφιξης.
 - ▶ Η διάταξη απασφάλισης ελάσματος σύσφιξης πρέπει να κουμπώσει και στις δύο πλευρές.
6. Βεβαιωθείτε ότι κατά την εργασία είναι πάντα ασφαλισμένο το έλασμα σύσφιξης.

5.3 Ρύθμιση αριθμού ταλαντώσεων

Ο αριθμός ταλαντώσεων εξαρτάται από το υλικό κατασκευής. Προσδιορίστε τον ιδανικό αριθμό ταλαντώσεων με δοκιμές. Προσέξτε τις πληροφορίες προϊόντος των φύλλων λείανσης και τους πίνακες εφαρμογών.

- ▶ Ρυθμίστε με τον περιστροφικό διακόπτη των αριθμό ταλαντώσεων μεταξύ 1 (μικρός) και 6 (μεγάλος).
- ▶ Το ηλεκτρονικό σύστημα διατηρεί τον προεπιλεγμένο αριθμό ταλαντώσεων σταθερό ακόμη και υπό φορτίο.

5.4 Τοποθέτηση σάκου συλλογής σκόνης 3

1. Τραβήξτε έξω τον πλαστικό σύρτη στην κάτω πλευρά της λαβής μέχρι να τερματίσει.
2. Περάστε στη συνέχεια τον σάκο συλλογής σκόνης πάνω από το στόμιο αναρρόφησης.
 - ▶ Βεβαιωθείτε ότι ο πλαστικός σύρτης έχει εμπλακεί στην προβλεπόμενη προεξοχή στον σάκο συλλογής σκόνης.

5.5 Σύνδεση εξωτερικού συστήματος αναρρόφησης 3

Συνδέετε πάντα ένα εξωτερικό σύστημα αναρρόφησης, όταν πρόκειται να κόψετε για μεγάλο χρονικό διάστημα ξύλο ή υλικά, από τα οποία μπορεί να δημιουργηθεί σκόνη επιβλαβή για την υγεία.

1. Τοποθετήστε τον προσαρμογέα αναρρόφησης.



2. Συνδέστε τον εύκαμπο σωλήνα αναρρόφησης σε ένα κατάλληλο εξωτερικό σύστημα αναρρόφησης.

6 Χειρισμός

ΠΡΟΕΙΔΟΠΟΙΗΣΗ

Κίνδυνος από καλώδια που έχουν υποστεί ζημιά! Εάν κατά την εργασία υποστεί ζημιά το καλώδιο τροφοδοσίας ή η μπαλαντζέρα, αποσυνδέστε αμέσως το εργαλείο και το καλώδιο από το ηλεκτρικό δίκτυο. Μην ακουμπάτε το ελαττωματικό σημείο!

- ▶ Ελέγχετε τακτικά όλα τα καλώδια σύνδεσης. Αντικαταστήστε τις ελαττωματικές μπαλαντζέρες. Αναθέστε σε αναγνωρισμένο ειδικό την αντικατάσταση των καλωδίων τροφοδοσίας που έχουν υποστεί ζημιά.

Κατά κανόνα προτείνεται η χρήση ενός αυτόματου (RCD) με μέγιστο ρεύμα ενεργοποίησης 30 mA.

6.1 Ασφάλεια

ΠΡΟΣΟΧΗ

Κίνδυνος τραυματισμού! Το εξάρτημα μπορεί καίει ή/και να είναι αιχμηρό.

- ▶ Φοράτε προστατευτικά γάντια κατά την αντικατάσταση του εξαρτήματος.
- ▶ Μην ακουμπάτε ποτέ το καυτό εξάρτημα σε εύφλεκτες επιφάνειες.

6.2 Ενεργοποίηση

Βεβαιωθείτε πριν από την τοποθέτηση, ότι το προϊόν είναι απενεργοποιημένο.

1. Συνδέστε το φις στην πρίζα.
2. Πατήστε το διακόπτη on/off.
 - ▶ Το μοτέρ λειτουργεί.
3. Ασφαλίστε τον πατημένο διακόπτη on/off με το κουμπί ασφαλίσης.
 - ▶ Το μοτέρ λειτουργεί συνεχώς.

6.3 Λείανση



Το αποτέλεσμα της λείανσης και η απόδοση αφαίρεσης υλικού καθορίζεται από την επιλογή του φύλλου λείανσης (κοκκομετρική διάσταση και ποιότητα), τον αριθμό στροφών και την ασκούμενη πίεση.

1. Τοποθετήστε το ενεργοποιημένο παλμικό τριβείο με ολόκληρη την επιφάνεια λείανσης πάνω στο κατεργαζόμενο αντικείμενο.
2. Μετακινήστε το παλμικό τριβείο με μέτρια πίεση πάνω από το αντικείμενο.

6.4 Απενεργοποίηση

- ▶ Αφήστε ελεύθερο τον διακόπτη on/off ή πατήστε τον στη συνεχή λειτουργία και αφήστε τον μετά ελεύθερο.
 - ▶ Το μοτέρ σταματάει.

7 Φροντίδα και συντήρηση

ΠΡΟΕΙΔΟΠΟΙΗΣΗ

Κίνδυνος από ηλεκτροπληξία! Η φροντίδα και η συντήρηση με συνδεδεμένο το φις τροφοδοσίας ενδέχεται να προκαλέσει σοβαρούς τραυματισμούς και εγκαύματα.

- ▶ Πριν από κάθε εργασία φροντίδας και συντήρησης αποσυνδέετε πάντα το φις τροφοδοσίας!

Φροντίδα

- Απομακρύνετε προσεκτικά τους ρύπους που έχουν επικαθίσει.
- Καθαρίστε τις σχισμές αερισμού προσεκτικά με μια στεγνή βούρτσα.
- Καθαρίζετε το περιβλήμα μόνο με ένα ελαφρώς βρεγμένο πανί. Μην χρησιμοποιείτε υλικά φροντίδας με περιεκτικότητα σε σιλικόνη, διότι ενδέχεται να προσβάλλουν τα πλαστικά μέρη.



**ΠΡΟΕΙΔΟΠΟΙΗΣΗ**


Κίνδυνος από ηλεκτροπληξία! Οι ακατάλληλες επισκευές σε ηλεκτρικά εξαρτήματα ενδέχεται να προκαλέσουν σοβαρούς τραυματισμούς και εγκαύματα.

- ▶ Επισκευές σε ηλεκτρικά μέρη επιτρέπεται να διενεργούνται μόνο από εξειδικευμένο ηλεκτρολόγο.
- Ελέγχετε τακτικά όλα τα ορατά μέρη για τυχόν ζημιές και τα στοιχεία χειρισμού ως προς την απρόσκοπτη λειτουργία.
- Σε περίπτωση ζημιών ή/και δυσλειτουργιών, μην χρησιμοποιείται το προϊόν. Αναθέστε αμέσως την επισκευή στο σέρβις της **Hilti**.
- Μετά από εργασίες φροντίδας και συντήρησης, τοποθετήστε όλα τα συστήματα προστασίας και ελέγξτε τη λειτουργία τους.




Για μια ασφαλή λειτουργία χρησιμοποιείτε μόνο γνήσια ανταλλακτικά και αναλώσιμα. Εγκεκριμένα από εμάς ανταλλακτικά, αναλώσιμα και αξεσουάρ για το προϊόν σας θα βρείτε στο πλησιέστερο **Hilti Store** ή στη διεύθυνση: www.hilti.group.

7.1 Αντικατάσταση επανακollόμενου φύλλου λείανσης 2

1. Απενεργοποιήστε το προϊόν.
2. Αποσυνδέστε το φιν από την πρίζα.
3. Τραβήξτε το φύλλο λείανσης.
4. Καθαρίστε το πέλαμα λείανσης.
5. Τοποθετήστε ένα καινούργιο φύλλο λείανσης.  102

7.2 Αντικατάσταση φύλλου λείανσης με διάταξη σύσφιξης 2

1. Απενεργοποιήστε το προϊόν.
2. Αποσυνδέστε το φιν από την πρίζα.
3. Απασφαλίστε το έλασμα σύσφιξης ανασηκώνοντας τα στρογγυλεμένα άκρα από τις δύο πλευρές.
4. Αφαιρέστε το φθαρμένο φύλλο λείανσης.
5. Καθαρίστε το πέλαμα λείανσης.
6. Τοποθετήστε ένα καινούργιο φύλλο λείανσης.  102

7.3 Αντικατάσταση ελάσματος σύσφιξης 4

1. Απασφαλίστε το έλασμα σύσφιξης ανασηκώνοντας τα στρογγυλεμένα άκρα από τις δύο πλευρές.
2. Τραβήξτε τα ελάσματα σύσφιξης προς τα εμπρός.
3. Ανασηκώστε το έλασμα σύσφιξης.
4. Πατήστε τα δύο άκρα με τον αντίχειρα και τον δείκτη μαζί.
5. Τραβήξτε το έλασμα σύσφιξης προς τα εμπρός από το περιβλημα του παλμικού τριβείου.
6. Αντικαταστήστε το έλασμα σύσφιξης.
7. Τοποθετήστε τώρα ξανά όλα τα εξαρτήματα με την αντίστροφη σειρά.

7.4 Αντικατάσταση πέλαματος λείανσης 5

1. Αφαιρέστε τις 8 βίδες, ίσιες-Τοιχ, με κατάλληλο εργαλείο.
2. Αφαιρέστε το πέλαμα λείανσης.
3. Τοποθετήστε το επιθυμητό πέλαμα λείανσης.
4. Τοποθετήστε ξανά τις βίδες και σφίξτε τις.

8 Μεταφορά και αποθήκευση

- Μην μεταφέρετε το ηλεκτρικό εργαλείο με τοποθετημένο εξάρτημα.
- Αποθηκεύετε το ηλεκτρικό εργαλείο πάντα με αποσυνδεδεμένο το καλώδιο τροφοδοσίας.
- Αποθηκεύετε το εργαλείο σε στεγνό χώρο και σε σημείο στο οποίο δεν έχουν πρόσβαση παιδιά και αναρμόδια άτομα.
- Μετά από μεγαλύτερες διάρκειες μεταφοράς ή αποθήκευσης, ελέγξτε πριν από τη χρήση το εργαλείο για ζημιές.



9 Βοήθεια για προβλήματα

Σε βλάβες που δεν αναφέρονται σε αυτόν τον πίνακα ή δεν μπορείτε να αποκαταστήσετε μόνοι σας, απευθυνθείτε στο σέρβις της **Hilti**.

9.1 Βοήθεια για προβλήματα

Βλάβη	Πιθανή αιτία	Λύση
Το προϊόν δεν λειτουργεί.	Έχει διακοπεί η τροφοδοσία ρεύματος.	▶ Συνδέστε μια άλλη ηλεκτρική συσκευή και ελέγξτε τη λειτουργία.
	Ελαττωματικό καλώδιο τροφοδοσίας ή φις.	▶ Αναθέστε σε έναν ηλεκτρολόγο τον έλεγχο και ενδεχομένως την αντικατάσταση του καλωδίου τροφοδοσίας και του φις.
	Καρβουνάκια φθαρμένα.	▶ Αναθέστε σε έναν ηλεκτρολόγο τον έλεγχο του εργαλείου και ενδεχομένως την αντικατάσταση των ψηκτρών.
Το προϊόν δεν λειτουργεί.	Το προϊόν έχει υπερφορτωθεί.	▶ Αφήστε ελεύθερο τον διακόπτη on/off και πατήστε τον ξανά. Αφήστε μετά το προϊόν να λειτουργήσει περ. 30 δευτερόλεπτα χωρίς φορτίο.
Το προϊόν δεν έχει την πλήρη ισχύ.	Η μπαλαντέζα έχει πολύ μικρή διατομή.	▶ Χρησιμοποιήστε μια μπαλαντέζα με επαρκή διατομή.

10 Διάθεση στα απορρίμματα

Τα εργαλεία της **Hilti** είναι κατασκευασμένα σε μεγάλο ποσοστό από ανακυκλώσιμα υλικά. Προϋπόθεση για την ανακύκλωσή τους είναι ο κατάλληλος διαχωρισμός των υλικών. Σε πολλές χώρες, η **Hilti** παραλαμβάνει το παλιό σας εργαλείο για ανακύκλωση. Ρωτήστε το σέρβις ή τον σύμβουλο πωλήσεων της **Hilti**.



- ▶ Μην πετάτε τα ηλεκτρικά εργαλεία, της ηλεκτρονικές συσκευές και τις επαναφορτιζόμενες μπαταρίες στον κάδο οικιακών απορριμμάτων!

11 RoHS (οδηγία για τον περιορισμό της χρήσης επικίνδυνων ουσιών)



RoHS qr.hilti.com/r934

Στους ακόλουθους συνδέσμους θα βρείτε τον πίνακα επικίνδυνων ουσιών: qr.hilti.com/r934

Εναν σύνδεσμο για τον πίνακα RoHS θα βρείτε στο τέλος αυτής της τεκμηρίωσης ως κωδικό QR.

12 Εγγύηση κατασκευαστή

- ▶ Για ερωτήσεις σχετικά με τους όρους εγγύησης απευθυνθείτε στον τοπικό συνεργάτη της **Hilti**.



Oryginalna instrukcja obsługi

1 Informacje na temat instrukcji obsługi

1.1 Do niniejszej instrukcji obsługi

- **Ostrzeżenie!** Przed użyciem produktu należy upewnić się, że użytkownik przeczytał i zrozumiał instrukcję obsługi dołączoną do produktu, w tym instrukcje, wskazówki dotyczące bezpieczeństwa oraz ostrzeżenia, rysunki i specyfikacje. W szczególności użytkownik powinien zapoznać się ze wszystkimi instrukcjami, wskazówkami bezpieczeństwa i ostrzeżeniami, rysunkami, specyfikacjami, komponentami i funkcjami. W przypadku niezastosowania się do tego zalecenia może dojść do porażenia prądem elektrycznym, pożaru i/lub ciężkich obrażeń. Należy zachować instrukcję obsługi wraz ze wszystkimi wytycznymi, wskazówkami bezpieczeństwa i ostrzeżeniami do późniejszego wykorzystania.
- Produkty **HILTI** przeznaczone są do użytku profesjonalnego i mogą być eksploatowane, konserwowane i utrzymywane we właściwym stanie technicznym wyłącznie przez autoryzowany, przeszkolony personel. Personel ten musi być przede wszystkim poinformowany o możliwych zagrożeniach. Produkt i jego wyposażenie mogą stanowić zagrożenie w przypadku użycia przez niewykwalifikowany personel w sposób niewłaściwy lub niezgodny z przeznaczeniem.
- Dołączona instrukcja obsługi jest zgodna z aktualnym stanem wiedzy technicznej w momencie oddania do druku. Aktualną wersję można znaleźć online na stronie produktu Hilti. W tym celu należy kliknąć link lub kod QR w niniejszej instrukcji obsługi, oznaczony symbolem
- Produkt przekazywać innym użytkownikom wyłącznie z niniejszą instrukcją obsługi.

1.2 Objaśnienie symboli

1.2.1 Ostrzeżenia

Wskazówki ostrzegawcze ostrzegają przed niebezpieczeństwem w obchodzeniu się z produktem. Zastosowano następujące hasła ostrzegawcze:

ZAGROŻENIE

ZAGROŻENIE !

- ▶ Wskazuje na bezpośrednie zagrożenie, które może prowadzić do ciężkich obrażeń ciała lub śmierci.

OSTRZEŻENIE

OSTRZEŻENIE !

- ▶ Wskazuje na ewentualne zagrożenie, które może prowadzić do ciężkich obrażeń ciała lub śmierci.

OSTROŻNIE

OSTROŻNIE !

- ▶ Wskazuje na potencjalnie niebezpieczną sytuację, która może prowadzić do obrażeń ciała lub szkód materialnych.

1.2.2 Symbole w dokumentacji

W niniejszej dokumentacji zastosowano następujące symbole:

	Przed użyciem przeczytać instrukcję obsługi
	Wskazówki dotyczące użytkowania i inne przydatne informacje
	Obchodzenie się z surowcami wtórnymi
	Nie wyrzucać elektronarzędzi ani akumulatorów do odpadów komunalnych

1.2.3 Symbole na rysunkach

Na rysunkach zastosowano następujące symbole:

2	Te liczby odnoszą się do rysunków zamieszczonych na początku niniejszej instrukcji
----------	--



3	Liczby te oznaczają kolejność kroków roboczych na rysunku i mogą odbiegać od kroków roboczych opisanych w tekście
11	Numerы pozycji zastosowane na rysunku Budowa urządzenia odnoszą się do numerów legendy w rozdziale Ogólna budowa urządzenia
	Na ten znak użytkownik powinien zwrócić szczególną uwagę podczas obsługi produktu.

1.3 Symbole zależne od produktu

1.3.1 Symbole na produkcie

Na produkcie zastosowano następujące symbole:

	Używać okularów ochronnych
	Nosić ochraniacze słuchu
	Nosić rękawice ochronne
	Używać lekkiej ochrony dróg oddechowych
/min	Obroty na minutę
RPM	Obroty na minutę
n	Znamionowa prędkość obrotowa
	Średnica
	Klasa ochrony II (podwójna izolacja)
	Produkt obsługuje bezprzewodową transmisję danych, która jest kompatybilna z systemami operacyjnymi iOS i Android.

2 Bezpieczeństwo

2.1 Ogólne wskazówki dotyczące bezpiecznej eksploatacji elektronarzędzi

⚠ OSTRZEŻENIE Należy przeczytać wszystkie wskazówki dotyczące bezpieczeństwa, zalecenia, jak również zapoznać się z ilustracjami i danymi technicznymi dołączonymi do elektronarzędzia. Nieprzestrzeganie poniższych zaleceń oraz instrukcji może prowadzić do porażenia prądem, pożaru i/lub ciężkich obrażeń ciała.

Należy zachować do wglądu wszystkie wskazówki i zalecenia dotyczące bezpieczeństwa.

Używane w przepisach bezpieczeństwa pojęcie "elektonarzędzie" odnosi się do elektronarzędzi zasilanych prądem sieciowym (z przewodem zasilającym) lub elektronarzędzi zasilanych akumulatorami (bez przewodu zasilającego).

Bezpieczeństwo w miejscu pracy

- ▶ **Należy dbać o czystość i dobre oświetlenie stanowiska pracy.** Bałagan lub brak oświetlenia w miejscu pracy mogą prowadzić do wypadków.
- ▶ **Używając tego elektronarzędzia nie wolno pracować w otoczeniu zagrożonym wybuchem, w którym znajdują się np. łatwopalne ciecze, gazy lub pyły.** Elektronarzędzia wytwarzają iskry, które mogą prowadzić do zapłonu pyłów lub oparów.
- ▶ **Podczas pracy przy użyciu elektronarzędzia nie należy zezwalać na zbliżanie się dzieci i innych osób.** W wyniku odwrócenia uwagi można stracić kontrolę nad urządzeniem.

Bezpieczeństwo elektryczne

- ▶ **Wtyczka elektronarzędzia musi pasować do gniazda. W żadnym wypadku nie wolno modyfikować wtyczki. Nie należy używać trójników w połączeniu z uziemionymi elektronarzędziami.** Niemodyfikowane wtyczki oraz odpowiednie gniazda wtykowe zmniejszają ryzyko porażenia prądem.
- ▶ **Należy unikać kontaktu z uziemionymi powierzchniami, jak rury, grzejniki, piece i lodówki.** W przypadku kontaktu z uziemieniem istnieje zwiększone ryzyko porażenia prądem.



- ▶ **Elektronarzędzie chronić przed deszczem i wilgocią.** Wniknięcie wody do elektronarzędzia powoduje zwiększenie ryzyka porażenia prądem.
- ▶ **Nigdy nie używać przewodu zasilającego niezgodnie z jego przeznaczeniem, np. do przenoszenia lub zawieszania elektronarzędzia, ani do wyciągania wtyczki z gniazda. Przewód zasilający chronić przed działaniem wysokich temperatur, oleju, ostrych krawędzi lub ruchomych części.** Uszkodzone lub skręcone przewody zasilające zwiększają ryzyko porażenia.
- ▶ **W przypadku wykonywania elektronarzędziem prac na świeżym powietrzu należy używać wyłącznie przedłużacza przystosowanego do używania na zewnątrz.** Użycie przedłużacza przystosowanego do eksploatacji w warunkach zewnętrznych zmniejsza ryzyko porażenia prądem.
- ▶ **Jeśli użycie elektronarzędzia w wilgotnym środowisku jest nieuniknione, należy stosować wyłącznik różnicowo-prądowy.** Stosowanie wyłącznika różnicowo-prądowego zmniejsza ryzyko porażenia prądem.

Bezpieczeństwo osób

- ▶ **Przystępując do pracy przy użyciu elektronarzędzi należy zachować ostrożność i rozwagę. Nie używać elektronarzędzia będąc zmęczonym lub znajdując się pod wpływem narkotyków, alkoholu lub lekarstw.** Chwila nieuwagi podczas eksploatacji elektronarzędzia może prowadzić do poważnych obrażeń ciała.
- ▶ **Zawsze nosić osobiste wyposażenie ochronne i zakładać okulary ochronne.** Noszenie osobistego wyposażenia ochronnego, takiego jak maska przeciwpyłowa, antypoślizgowe obuwie robocze, kask ochronny lub ochraniacze słuchu, w zależności od rodzaju i użytkowania elektronarzędzia, zmniejsza ryzyko obrażeń ciała.
- ▶ **Unikać niezamierzonego uruchomienia elektronarzędzia. Przed podłączeniem elektronarzędzia do sieci elektrycznej i/lub założeniem akumulatora na urządzenie oraz wzięciem urządzenia do ręki lub przenoszeniem go, należy upewnić się, że jest wyłączone.** Jeśli podczas przenoszenia elektronarzędzia naciskany jest przełącznik lub podczas podłączania do sieci przełącznik jest wciśnięty, można spowodować wypadek.
- ▶ **Przed włączeniem elektronarzędzia usunąć narzędzia nastawcze oraz klucze.** Narzędzia lub klucze, które znajdują się w ruchomych częściach urządzenia, mogą prowadzić do obrażeń ciała.
- ▶ **Unikać niewygodnej pozycji ciała. Należy przyjąć bezpieczną pozycję i zawsze utrzymywać równowagę.** Dzięki temu możliwa jest lepsza kontrola elektronarzędzia w nieprzewidzianych sytuacjach.
- ▶ **Należy nosić odpowiednią odzież. Nie nosić obszernej odzieży ani biżuterii. Nie zbliżać włosów, odzieży ani rękawic do ruchomych części urządzenia.** Obszerne odzież, biżuteria lub długie włosy mogą zostać wciągnięte przez ruchome części urządzenia.
- ▶ **Jeśli możliwe jest zamontowanie urządzeń odsysających lub wyłapujących, upewnić się, czy są one właściwie podłączone i prawidłowo użytkowane.** Stosowanie urządzeń odsysających zmniejsza zagrożenie spowodowane rozprzestrzenianiem się pyłów.
- ▶ **Nie należy lekceważyć potencjalnego zagrożenia ani wskazówek dot. bezpiecznej eksploatacji elektronarzędzi, nawet w przypadku dużego doświadczenia w zakresie obsługi elektronarzędzia.** Nieuważne obchodzenie się z urządzeniem może w ułamku sekundy doprowadzić do poważnych obrażeń.

Zastosowanie i obchodzenie się z elektronarzędziem

- ▶ **Nie przeciążać urządzenia. Elektronarzędzia należy używać do prac, do których jest przeznaczone.** Odpowiednim elektronarzędziem pracuje się lepiej i bezpieczniej w podanym zakresie mocy.
- ▶ **Nie używać elektronarzędzia, którego przełącznik jest uszkodzony.** Elektronarzędzie, którego nie można włączyć lub wyłączyć, stanowi zagrożenie i bezwzględnie należy je naprawić.
- ▶ **Przed przystąpieniem do nastawy urządzenia, wymiany osprzętu lub odłożeniem urządzenia należy wyciągnąć wtyczkę z gniazda i/lub wyjąć akumulator z urządzenia.** Ten środek ostrożności zapobiega niezamierzonemu włączeniu elektronarzędzia.
- ▶ **Nieużywane elektronarzędzia należy przechowywać w miejscu niedostępnym dla dzieci. Nie pozwalać na użytkowanie urządzenia osobom, które nie zapoznały się z jego obsługą i działaniem lub nie przeczytały tych wskazówek.** Elektronarzędzia stanowią zagrożenie, jeśli używane są przez osoby niedoświadczone.
- ▶ **Należy starannie konserwować elektronarzędzia i osprzęt. Kontrolować, czy ruchome części funkcjonują bez zarzutu i nie są zablokowane, czy części nie są popękane ani uszkodzone w takim stopniu, że mogłyby to mieć negatywny wpływ na prawidłowe funkcjonowanie elektronarzędzia. Przed przystąpieniem do eksploatacji urządzenia należy zlecić naprawę uszkodzonych części.** Przyczyną wielu wypadków jest niewłaściwa konserwacja elektronarzędzi.
- ▶ **Należy zadbać o to, aby narzędzia tnące były ostre i czyste.** Utrzymywane w dobrym stanie narzędzia tnące z ostrymi krawędziami tnącymi rzadziej zakleszczają się i łatwiej się je prowadzi.



- ▶ **Elektronarzędzia, osprzętu, narzędzi roboczych itp. należy używać zgodnie z niniejszymi wskazówkami. Przy tym należy uwzględnić warunki pracy i rodzaj wykonywanych czynności.** Używanie elektronarzędzi do prac niezgodnych z przeznaczeniem, może prowadzić do niebezpiecznych sytuacji.
- ▶ **Dopilnować, aby uchwyty oraz ich powierzchnie były zawsze suche i czyste. Nie mogą one być zanieczyszczone smarem lub olejem.** Śliskie uchwyty i powierzchnie uniemożliwiają bezpieczną obsługę i kontrolę elektronarzędzia w nieprzewidzianych sytuacjach.

Serwis

- ▶ **Naprawę urządzenia zlecać wyłącznie wykwalifikowanemu personelowi, stosującemu tylko oryginalne części zamienne.** Gwarantuje to zachowanie bezpieczeństwa elektronarzędzia.

2.2 Wskazówki bezpieczeństwa dla szlifierek taśmowych i bębnowych

- ▶ **Trzymać elektronarzędzie wyłącznie za izolowane uchwyty, ponieważ powierzchnia szlifująca może natrafić na własny przewód przyłączeniowy.** Uszkodzenie przewodu pod napięciem może doprowadzić do przeniesienia napięcia na metalowe elementy urządzenia i spowodować porażenie prądem.

2.3 Dodatkowe wskazówki dotyczące bezpieczeństwa

Bezpieczeństwo osób

- ▶ Urządzenia używać wyłącznie, gdy jest w dobrym stanie technicznym.
- ▶ Nie dokonywać żadnych modyfikacji ani zmian w urządzeniu.
- ▶ Urządzenie zawsze trzymać obydwiema rękami za przewidziane do tego celu uchwyty. Uchwyty muszą być zawsze suche i czyste.
- ▶ Unikać dotykania ruchomych elementów - niebezpieczeństwo obrażeń ciała!
- ▶ Podczas eksploatacji urządzenia nosić odpowiednie okulary ochronne, ochraniacze słuchu, rękawice ochronne oraz lekką maskę przeciwpyłową.
- ▶ Robić przerwy w pracy oraz wykonywać ćwiczenia poprawiające ukrwienie palców. Dłuższa praca i występujące w jej trakcie wibracje mogą być przyczyną zaburzeń w naczyniach krwionośnych lub systemie nerwowym palców, dłoni lub nadgarstków.
- ▶ Urządzenie nie może być używane przez osoby słabe fizycznie bez uprzedniego pouczenia. Urządzenie należy trzymać z dala od dzieci.
- ▶ Przed rozpoczęciem pracy ustalić klasę zagrożenia stwarzanego przez powstający pył. Należy stosować odkurzacz przemysłowy z oficjalnie dopuszczoną klasą ochrony, odpowiadającą lokalnym przepisom o ochronie przeciwpyłowej.
- ▶ W miarę możliwości używać systemu odsysania oraz odpowiedniego odkurzacza przenośnego. Pył z materiałów zawierających ołów, niektóre rodzaje drewna i metal może być szkodliwy dla zdrowia.
- ▶ Zadbaj o prawidłową wentylację miejsca pracy i w razie potrzeby nosić maskę przeciwpyłową odpowiednią do każdego rodzaju pyłu. Kontakt ze skórą oraz wdychanie pyłu może wywołać reakcje alergiczne oraz/lub prowadzić do chorób dróg oddechowych użytkownika oraz osób znajdujących się w pobliżu. Niektóre rodzaje pyłów, np. dębowy lub bukowy uchodzą za rakotwórcze, zwłaszcza w połączeniu z dodatkowymi substancjami do obróbki drewna (chromiany, środki ochronne do drewna). Materiał zawierający azbest może być obrabiany wyłącznie przez fachowców.
- ▶ Aby uniknąć niebezpieczeństwa obrażeń ciała, stosować wyłącznie oryginalne wyposażenie i części zamienne **Hilti**.
- ▶ Należy przestrzegać krajowych przepisów bezpieczeństwa i higieny pracy.

Bezpieczeństwo elektryczne

- ▶ Przed rozpoczęciem pracy należy skontrolować stanowisko i obszar roboczy pod względem występowania ukrytych przewodów elektrycznych, gazowych i rur wodociągowych. W przypadku uszkodzenia przewodu elektrycznego zewnętrzne metalowe części urządzenia mogą spowodować porażenie prądem.
- ▶ Jeśli podczas pracy uszkodzony zostanie przewód sieciowy lub przedłużacz, nie wolno dotykać tego przewodu. Wyciągnąć wtyczkę sieciową z gniazda. Regularnie kontrolować przewód zasilający urządzenia i – w razie stwierdzenia jego uszkodzenia – oddać do wymiany w serwisie **Hilti**. Regularnie kontrolować przedłużacze i w razie uszkodzenia wymienić je na nowe.
- ▶ Wykonując częste prace z użyciem materiałów przewodzących należy zabrudzone urządzenia regularnie przekazywać do kontroli w serwisie **Hilti**. Osadzający się na powierzchni urządzenia pył, w szczególności od zwiercin materiałów przewodzących, jak również wilgoć mogą przy niekorzystnych warunkach prowadzić do porażenia prądem elektrycznym.

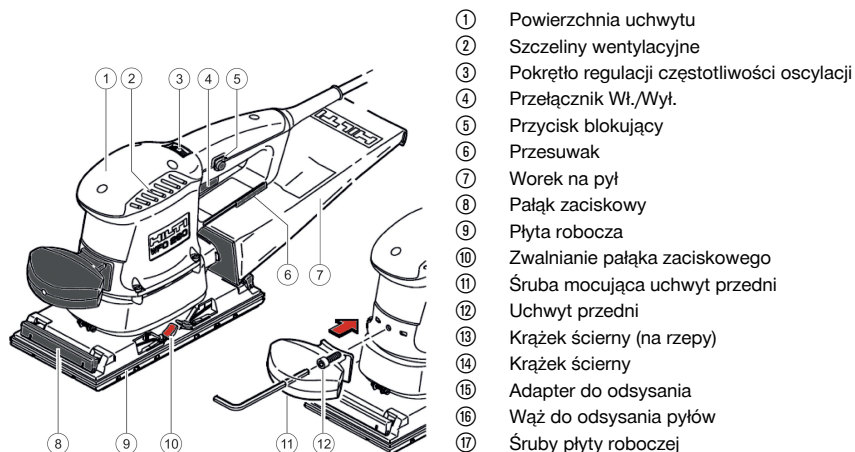


Prawidłowe obchodzenie się z elektronarzędziami

- ▶ Zabezpieczyć obrabiany przedmiot. Zabezpieczenie obrabianego przedmiotu za pomocą zacisków lub imadła jest bezpieczniejsze niż przytrzymanie dłonią.
- ▶ Przed odłożeniem elektronarzędzia odczekać, aż całkowicie się zatrzyma.
- ▶ W przypadku przerwy w zasilaniu wyłączyć elektronarzędzie i wyciągnąć wtyczkę, aby uniknąć niezamierzonego uruchomienia w przypadku ponownego doprowadzenia napięcia.
- ▶ Tarcze do szlifowania powinny być starannie zakładane i eksploatowane zgodnie ze wskazówkami producenta.
- ▶ W przypadku pęknięcia tarczy, upadku urządzenia lub działania innych czynników mechanicznych oddać urządzenie do kontroli w serwisie **Hilti**.
- ▶ Podczas pracy przewód sieciowy i przedłużacz prowadzić zawsze od urządzenia ku tyłowi.
- ▶ Nie narażać produktu na upadki, nie używać go w wilgotnym ani mokrym środowisku.

3 Opis

3.1 Ogólna budowa urządzenia



3.2 Użytkowanie zgodne z przeznaczeniem

Opisywany produkt to ręczna elektryczna szlifierka oscylacyjna. Jest ona przeznaczona do obróbki powierzchniowej materiałów takich jak drewno, farby, lakiery, szpachle, metal i tworzywo sztuczne szlifowane na sucho.

Urządzenie należy zasilać wyłącznie prądem o napięciu sieciowym i częstotliwości zgodnej z danymi na tabliczce znamionowej. Nie wolno używać wody.

3.3 Uchwyt dodatkowy

Ten produkt jest wyposażony w uchwyt przedni. Umożliwia to wygodną obsługę i optymalny rozkład sił, szczególnie w przypadku dużej ilości zeszlifowywanego materiału.

3.4 Odsysanie pyłów

Ten produkt jest wyposażony we wbudowany układ odsysania pyłu z użyciem worka na pył. Za pomocą dostarczonego adaptera można podłączyć odpowiednie zewnętrzne urządzenie odsysające. Odsysanie pyłu zmniejsza ilość pyłu w otoczeniu oraz zapobiega większym zanieczyszczeniom.

3.5 Zakres dostawy

Szlifierka oscylacyjna, uchwyt boczny, instrukcja obsługi.



Więcej dopuszczonych dla urządzenia produktów systemowych znajduje się w centrum **Hilti Store** lub w Internecie pod adresem: **www.hilti.group**

4 Dane techniczne

4.1 Dane techniczne

	WFO 280
Ciężar zgodny z procedurą EPTA 01	2,8 kg
Znamionowy pobór mocy	350 W
Częstotliwość oscylacji przy obciążeniu znamionowym	3 000 min ... 11 000 min
Płyta robocza	223 x112 mm
Mimośrodowość	1,3 mm
Średnica okręgu oscylacji	2,6 mm
Średnica zewnętrzna króćca odsysania	30 mm
Temperatura otoczenia podczas pracy	-17 °C ... 60 °C
Temperatura przechowywania	-20 °C ... 70 °C

4.2 Informacje o hałasie i wartości drgań według EN 62841

Podane w niniejszej instrukcji wartości ciśnienia akustycznego oraz drgań zostały zmierzone zgodnie z normatywną metodą pomiarową i mogą być stosowane do porównywania elektronarzędzi. Można je również stosować do tymczasowego oszacowania ekspozycji.

Podane dane dotyczą głównych zastosowań elektronarzędzia. Jeśli elektronarzędzie zostanie zastosowane do innych prac, z innymi narzędziami roboczymi lub nie będzie odpowiednio konserwowane, wówczas dane mogą odbiegać od podanych. Może to prowadzić do znacznego zwiększenia ekspozycji przez cały czas eksploatacji.

Aby dokładnie oszacować ekspozycje, należy uwzględnić czas, w którym urządzenie jest wyłączone lub włączone, ale nieużywane. Może to prowadzić do znacznego zmniejszenia ekspozycji przez cały czas eksploatacji.

W celu ochrony użytkownika przed działaniem hałasu oraz/lub drgań należy zastosować dodatkowe środki bezpieczeństwa, np.: konserwacja elektronarzędzi i narzędzi roboczych, rozgrzanie dłoni, właściwa organizacja pracy.

Wartości emisji hałasu

Poziom mocy akustycznej (L_{WA})	89 dB(A)
Poziom emisji ciśnienia akustycznego (L_{pA})	81 dB(A)
Nieoznaczoność poziomu ciśnienia akustycznego (K)	3 dB(A)

Łączna wartość drgań

Szlifowanie z uchwytem standardowym ($a_{h,AG}$)	1,63 m/s ²
Nieoznaczoność wartości drgań (K)	1,5 m/s ²

5 Przygotowanie do pracy

OSTROŻNIE

Niebezpieczeństwo obrażeń ciała! Niezamierzone włączenie produktu.

- ▶ Przed przystąpieniem do nastawiania urządzenia lub wymiany osprzętu, wyciągnąć wtyczkę z gniazda.

Należy przestrzegać wskazówek dotyczących bezpieczeństwa oraz ostrzeżeń zawartych w niniejszej dokumentacji i podanych na produkcie.

5.1 Montaż uchwyty przedniego

- ▶ Zamocować uchwyt przedni do obudowy przy użyciu klucza imbusowego.



5.2 Montaż krążka ściernego

Dostępne są różne możliwości montażu krążków ściernych.

5.2.1 Montaż krążka ściernego mocowanego na rzepy

1. Wyciągnąć wtyczkę sieciową z gniazda.
2. Przy zakładaniu krążka ściernego należy zwrócić uwagę, by jego otwory pokrywały się z otworami w płycie roboczej.
3. Przycisnąć krążek ścierny na płytę roboczą.
4. Przed rozpoczęciem pracy sprawdzić, czy pałąki zaciskowe są zablokowane.

5.2.2 Montaż krążka ściernego z mocowaniem

1. Wyciągnąć wtyczkę sieciową z gniazda.
2. Nacisnąć odblokowanie pałąka zaciskowego.
 - ▶ Pałąk zaciskowy z przodu zostaje odblokowany i zwalnia mocowanie krążka ściernego.
3. Wsunąć krążek ścierny w pałąk zaciskowy, a następnie na płytę roboczą.
4. Przy wkładaniu krążka ściernego należy zwrócić uwagę, by jego otwory pokrywały się z otworami w płycie roboczej.
5. Zamocować krążek ścierny, a następnie zacisnąć go poprzez odblokowanie pałąka zaciskowego.
 - ▶ Zwalnianie pałąka zaciskowego musi zatrzasnąć się z obydwu stron.
6. Należy zwracać uwagę, by pałąk zaciskowy był podczas pracy zawsze zablokowany.

5.3 Regulacja częstotliwości oscylacji



Częstotliwość oscylacji zależy od materiału. Optymalną częstotliwość oscylacji wyznacza się metodą prób. Należy stosować się do informacji o produkcie dotyczących krążków ściernych oraz do tabel zastosowań.

- ▶ Za pomocą pokrętki ustawić częstotliwość oscylacji pomiędzy wartością 1 (mała) a 6 (duża).
- ▶ Układ elektroniczny utrzymuje wybraną częstotliwość oscylacji na stałym poziomie nawet pod obciążeniem.

5.4 Montaż worka na pył

1. Wyciągnąć do oporu plastikowy suwak z dolnej strony uchwytu.
2. Następnie nasunąć worek na pył na króciec odsysający.
 - ▶ Należy zwrócić uwagę, by plastikowy suwak zatrzasnął się w przewidzianym na niego zaczepie przy worku na pył.

5.5 Podłączanie zewnętrznego urządzenia odsysającego



Zewnętrzne urządzenie odsysające należy zawsze podłączać, gdy przez dłuższy czas będzie obrabiane drewno lub materiały, w przypadku których mogą powstawać szkodliwe dla zdrowia pyły.

1. Zamontować adapter do odsysania.
2. Podłączyć wąż odsysający odpowiedniego zewnętrznego urządzenia odsysającego.

6 Obsługa



OSTRZEŻENIE

Zagrożenie w wyniku uszkodzonych przewodów elektrycznych! Jeśli przewód zasilający lub przedłużacz ulegną uszkodzeniu podczas pracy, należy niezwłocznie odłączyć urządzenie i przewód od sieci. Nie należy dotykać uszkodzonej części!

- ▶ Należy regularnie kontrolować wszystkie przyłącza. Należy wymieniać uszkodzone przedłużacze. Uszkodzone przewody zasilające powinien wymieniać tylko wykwalifikowany specjalista.

Zasadniczo zaleca się stosowanie wyłącznika różnicowo-prądowego (RCD) o maksymalnym prądzie wyzoleniowym 30 mA.



6.1 Bezpieczeństwo

OSTROŻNIE

Niebezpieczeństwo obrażeń ciała! Narzędzie robocze może być gorące i/lub mieć ostre krawędzie.

- ▶ Nosić rękawice ochronne podczas wymiany narzędzia roboczego.
- ▶ Nigdy nie kłaść gorącego narzędzia roboczego na palne podłoże.

6.2 Włączanie

Przed podłączeniem należy upewnić się, że produkt jest wyłączony.

1. Włożyć wtyczkę sieciową do gniazda.
2. Nacisnąć włącznik/wyłącznik.
 - ▶ Silnik pracuje.
3. Zablokować wciśnięty włącznik/wyłącznik przyciskiem blokady.
 - ▶ Silnik pracuje ciągle.

6.3 Szlifowanie



Na wygląd szlifowanej powierzchni oraz wydajność szlifowania wpływają: dobór krążka ściernego (uziarnienie i jakość), prędkość obrotowa i siła nacisku.

1. Przyłożyć włączoną szlifierkę oscylacyjną całą powierzchnią szlifowania do obrabianego przedmiotu.
2. Przesuwać szlifierkę oscylacyjną po obrabianym przedmiocie z umiarkowanym dociskiem.

6.4 Wyłączenie

- ▶ Zwolnić włącznik/wyłącznik albo wcisnąć go w trybie ciągłym, a następnie puścić.
 - ▶ Silnik zatrzyma się.

7 Konserwacja i utrzymanie urządzenia we właściwym stanie technicznym

OSTRZEŻENIE

Zagroźenie porażeniem elektrycznym! Przeprowadzanie konserwacji i prac związanych z utrzymaniem urządzenia z włożoną do gniazda wtyczką mogą prowadzić do ciężkich obrażeń i poparzenia.

- ▶ Przed przystąpieniem do wszelkich czynności konserwacyjnych urządzenia należy zawsze wyciągnąć wtyczkę z gniazda!

Konserwacja

- Ostrożnie usunąć przywierające zanieczyszczenia.
- Ostrożnie czyścić szczeliny wentylacyjne suchą szczotką.
- Obudowę czyścić wyłącznie lekko zwilżoną ściereczką. Nie stosować środków pielęgnacyjnych zawierających silikon, ponieważ mogą one uszkodzić elementy z tworzywa sztucznego.

Utrzymanie urządzenia we właściwym stanie technicznym

OSTRZEŻENIE

Niebezpieczeństwo porażenia prądem! Niefachowe wykonywanie napraw podzespołów elektrycznych może prowadzić do ciężkich obrażeń ciała i oparzeń.

- ▶ Naprawy elementów elektrycznych mogą być wykonywane wyłącznie przez wykwalifikowanych elektryków.
-
- Regularnie kontrolować wszystkie widoczne elementy pod względem uszkodzeń a elementy obsługi pod względem prawidłowego działania.
 - W razie uszkodzeń i / lub zakłóceń w funkcjonowaniu, nie używać produktu. Natychmiast zlecić naprawę serwisowi **Hilti**.
 - Po zakończeniu prac konserwacyjnych założyć wszystkie mechanizmy zabezpieczające i skontrolować ich działanie.



i W celu bezpiecznej pracy stosować wyłącznie oryginalne części zamienne i materiały eksploatacyjne. Dopuszczone przez Hilti części zamienne, materiały eksploatacyjne i wyposażenie produktu są dostępne w lokalnym centrum **Hilti Store** oraz na: **www.hilti.group**.

7.1 Wymiana krążka ściernego mocowanego na rzepy

1. Wyłączyć urządzenie.
2. Wyciągnąć wtyczkę sieciową z gniazda.
3. Ściągnąć krążek ścierny.
4. Wyczyścić płytę roboczą.
5. Zamontować nowy krążek ścierny.

7.2 Wymiana krążka ściernego z mocowaniem

1. Wyłączyć urządzenie.
2. Wyciągnąć wtyczkę sieciową z gniazda.
3. Odblokować pałąk zaciskowy, podnosząc zaokrąglone końce z obydwu stron.
4. Zdjąć zużyty krążek ścierny.
5. Wyczyścić płytę roboczą.
6. Zamontować nowy krążek ścierny.

7.3 Wymiana pałąka zaciskowego

1. Odblokować pałąk zaciskowy, podnosząc zaokrąglone końce z obydwu stron.
2. Pociągnąć pałąk zaciskowy do przodu.
3. Podnieść pałąk zaciskowy.
4. Ścisnąć obydwie końce kciukiem i palcem wskazującym.
5. Wyciągnąć pałąk zaciskowy do przodu z obudowy szlifierki oscylacyjnej.
6. Wymienić pałąk zaciskowy.
7. Umieścić wszystkie części na miejscu.

7.4 Wymiana płyty roboczej

1. Wykręcić 8 śrub typu Torx odpowiednim narzędziem.
2. Zdjąć płytę roboczą.
3. Założyć żądaną płytę roboczą.
4. Z powrotem włożyć śruby i przykręcić.

8 Transport i przechowywanie

- Urządzenia elektrycznego nie transportować z zamontowanym narzędziem roboczym.
- Urządzenie elektryczne zawsze przechowywać z wyciągniętą wtyczką.
- Przechowywane urządzenie musi być suche i niedostępne dla dzieci oraz innych niepowołanych osób.
- Przed uruchomieniem elektronarzędzia po dłuższym transporcie lub przechowywaniu należy je sprawdzić pod kątem ewentualnych uszkodzeń.

9 Pomoc w przypadku awarii

W przypadku awarii, które nie zostały uwzględnione w tej tabeli lub których użytkownik nie jest w stanie usunąć sam, należy skontaktować się z serwisem **Hilti**.

9.1 Pomoc w przypadku awarii

Awaria	Możliwa przyczyna	Rozwiązanie
Produkt nie uruchamia się.	Przerwane zasilanie prądem sieciowym.	► Podłączyć inne urządzenie do sieci elektrycznej i sprawdzić, czy działa.



Awaria	Możliwa przyczyna	Rozwiązanie
Produkt nie uruchamia się.	Niesprawny przewód sieciowy lub wtyczka.	► Zlecić kontrolę przewodu zasilającego i wtyczki wykwalifikowanemu elektrykowi i w razie potrzeby wymienić.
	Zblokowane szczotki węglowe.	► Zlecić kontrolę urządzenia wykwalifikowanemu elektrykowi i w razie potrzeby wymienić szczotki węglowe.
Urządzenie nie działa.	Urządzenie jest przeciążone.	► Puścić, a następnie ponownie nacisnąć włącznik/wyłącznik. Następnie pozostawić urządzenie na ok. 30 sekund na biegu jałowym.
Urządzenie nie ma pełnej mocy.	Przedłużacz o niewystarczającym przekroju.	► Zastosować przedłużacz o wystarczającym przekroju.

10 Utylizacja

Urządzenia **Hilti** wykonane zostały w znacznej mierze z materiałów nadających się do powtórnego wykorzystania. Warunkiem recyklingu jest prawidłowa segregacja materiałów. W wielu krajach firma **Hilti** przyjmuje zużyte urządzenia w celu ponownego wykorzystania. Pytać należy w punkcie serwisowym **Hilti** lub doradcy handlowego.



- Nie wyrzucać elektronarzędzi, urządzeń elektronicznych i akumulatorów wraz z odpadami komunalnymi!

11 Dyrektywa RoHS (dyrektywa w sprawie ograniczenia stosowania substancji niebezpiecznych)



RoHS qr.hilti.com/r934

Pod poniższymi linkami znajduje się tabela substancji niebezpiecznych: qr.hilti.com/r934
 Link do tabeli RoHS znajduje się na końcu niniejszej dokumentacji jako kod QR.

12 Gwarancja producenta na urządzenia

- W razie pytań dotyczących warunków gwarancji należy skontaktować się z lokalnym przedstawicielem **Hilti**.

Originální návod k obsluze

1 Údaje k návodu k obsluze

1.1 K tomuto návodu k obsluze

- **Varování!** Než budete výrobek používat, musíte si přečíst a pochopit návod k obsluze přiložený k výrobku, včetně pokynů, bezpečnostních a varovných upozornění, obrázků a specifikací. Zejména se seznámte se všemi pokyny, bezpečnostními a varovnými upozorněními, obrázky, specifikacemi a dále součástmi a funkcemi. Při nedodržení hrozí nebezpečí zásahu elektrickým proudem, požáru a/nebo



těžkých poranění. Návod k obsluze včetně všech pokynů, bezpečnostních a výstražných upozornění uchovejte pro pozdější použití.

- Výrobky jsou určeny pro profesionální uživatele a smí je obsluhovat, ošetřovat a provádět jejich údržbu pouze autorizovaný a instruovaný personál. Tento personál musí být speciálně informován o vyskytujících se nebezpečích, s nimiž by se mohl setkat. Výrobek a jeho pomůcky mohou být nebezpečné, pokud s nimi nesprávně zachází nevyškolený personál nebo pokud se nepoužívají v souladu s určeným účelem.
- Příložený návod k obsluze odpovídá aktuálnímu stavu technických poznatků v okamžiku tisku. Aktuální verzi najdete vždy online na stránce s výrobky Hilti. K tomu použijte odkaz nebo QR kód v tomto návodu k obsluze, označený symbolem .
- Jiným osobám předávejte výrobek pouze s návodem k obsluze.

1.2 Vysvětlení značek

1.2.1 Varovná upozornění

Varovná upozornění varují před nebezpečím při zacházení s výrobkem. Byla použita následující signální slova:

NEBEZPEČÍ

NEBEZPEČÍ !

- Používá se k upozornění na bezprostřední nebezpečí, které by mohlo vést k těžkému poranění nebo k smrti.

VÝSTRAHA

VÝSTRAHA !

- Používá se k upozornění na potenciální nebezpečí, které může vést k těžkým poraněním nebo k smrti.

POZOR

POZOR !

- Používá se k upozornění na potenciálně nebezpečnou situaci, která by mohla vést k poraněním nebo k věcným škodám.

1.2.2 Symboly v dokumentaci

V této dokumentaci byly použity následující symboly:

	Před použitím si přečtete návod k obsluze.
	Pokyny k používání a ostatní užitečné informace
	Zacházení s recyklovatelnými materiály
	Elektrické nářadí a akumulátory nevyhazujte do směsného odpadu.

1.2.3 Symboly na obrázcích

Na obrázcích jsou použity následující symboly:

	Tato čísla odkazují na příslušný obrázek na začátku tohoto návodu.
	Číslování udává pořadí pracovních kroků na obrázku a může se lišit od pracovních kroků v textu.
	Čísla pozic jsou uvedena na obrázku Přehled a odkazují na čísla z legendy v části Přehled výrobku .
	Tato značka znamená, že byste měli manipulaci s výrobkem věnovat zvláštní pozornost.

1.3 Symboly v závislosti na výrobku

1.3.1 Symboly na výrobku

Na výrobku mohou být použity následující symboly:



	Používejte ochranu očí.
	Používejte chrániče sluchu.
	Používejte ochranné rukavice.
	Používejte respirátor.
/min	Otáčky za minutu
RPM	Otáčky za minutu
n	Jmenovité otáčky
Ø	Průměr
	Třída ochrany II (dvojitá izolace)
	Výrobek podporuje bezdrátový přenos dat kompatibilních se systémy iOS- a Android.

2 Bezpečnost

2.1 Všeobecné bezpečnostní pokyny pro elektrické nářadí

⚠ VAROVÁNÍ Přečtěte si všechny bezpečnostní pokyny, instrukce, vyobrazení a technické údaje, které patří k tomuto elektrickému nářadí. Nedbalost při dodržování následujících instrukcí může mít za následek úraz elektrickým proudem, požár a/nebo těžká poranění.

Všechny bezpečnostní pokyny a instrukce uschovejte pro budoucí potřebu.

Pojem „elektrické nářadí“, používaný v bezpečnostních pokynech, se vztahuje na elektrické nářadí napájené ze sítě (se síťovým kabelem) nebo na elektrické nářadí napájené z akumulátoru (bez síťového kabelu).

Bezpečnost pracoviště

- ▶ **Pracoviště musí být čisté a dobře osvětlené.** Nepořádek nebo neosvětlená místa mohou vést k úrazům.
- ▶ **S elektrickým nářadím nepracujte v prostředí s nebezpečím výbuchu, kde se nacházejí hořlavé kapaliny, plyny nebo prach.** Elektrické nářadí jiskří; od těchto jisker se mohou páry vznítit.
- ▶ **Při práci s elektrickým nářadím zabraňte přístupu dětem a jiným osobám na pracoviště.** Rozptylování pozornosti by mohlo způsobit ztrátu kontroly nad nářadím.

Elektrická bezpečnost

- ▶ **Síťová zástrčka elektrického nářadí musí odpovídat zásuvce. Zástrčka nesmí být žádným způsobem upravována. U elektrického nářadí s ochranným uzemněním nepoužívejte žádné adaptéry.** Neupravované zástrčky a odpovídající zásuvky snižují riziko úrazu elektrickým proudem.
- ▶ **Nedotýkejte se uzemněných povrchů, např. trubek, topení, sporáků a chladniček.** Při tělesném kontaktu s uzemněním hrozí zvýšené riziko úrazu elektrickým proudem.
- ▶ **Elektrické nářadí chraňte před deštěm a vlhkem.** Vniknutí vody do elektrického nářadí zvyšuje nebezpečí úrazu elektrickým proudem.
- ▶ **Síťový kabel použijte jen k tomu účelu, pro který je určený. Nepoužívejte ho zejména k nošení či zavěšování elektrického nářadí ani k vytahování zástrčky ze zásuvky. Síťový kabel chraňte před horkem, olejem, ostrými hranami a pohyblivými díly.** Poškozené nebo zamotané síťové kabely zvyšují riziko úrazu elektrickým proudem.
- ▶ **Pokud pracujete s elektrickým nářadím venku, používejte pouze takové prodlužovací kabely, které jsou vhodné i pro venkovní použití.** Použití prodlužovacího kabelu, který je vhodný pro venkovní použití, snižuje riziko úrazu elektrickým proudem.
- ▶ **Pokud se nelze vyvarovat provozu elektrického nářadí ve vlhkém prostředí, použijte proudový chránič.** Použití proudového chrániče snižuje riziko úrazu elektrickým proudem.

Bezpečnost osob

- ▶ **Buďte pozorní, dávejte pozor na to, co děláte, a přistupujte k práci s elektrickým nářadím rozumně. Elektrické nářadí nepoužívejte, když jste unavení nebo pod vlivem drog, alkoholu či léků.** Okamžik nepozornosti při práci s elektrickým nářadím může mít za následek vážná poranění.



- ▶ **Používejte osobní ochranné pomůcky a vždy noste ochranné brýle.** Používání osobních ochranných pomůcek, jako jsou dýchací maska proti prachu, bezpečnostní obuv s protiskluzovou podrážkou, ochranná helma nebo chrániče sluchu (podle druhu použití elektrického nářadí), snižuje riziko úrazu.
- ▶ **Zabraňte neúmyslnému uvedení do provozu. Před zapojením elektrického nářadí do sítě a/nebo vložením akumulátoru, před uchopením elektrického nářadí nebo jeho přenášením se ujistěte, že je vypnuté.** Držíte-li při přenášení elektrického nářadí prst na spínači nebo připojujete-li ho k síti zapnuté, může dojít k úrazu.
- ▶ **Dříve než elektrické nářadí zapnete, odstraňte seřizovací nástroje nebo klíč.** Nástroj nebo klíč ponechaný v otáčivém dílu nářadí může způsobit úraz.
- ▶ **Udržujte přirozené držení těla. Zaujměte bezpečný postoj a udržujte rovnováhu.** Tak si v nečekaných situacích zachováte lepší kontrolu nad výrobkem.
- ▶ **Noste vhodné oblečení. Nenoste volný oděv ani šperky. Vlasy, oděv a rukavice mějte v bezpečné vzdálenosti od pohybujících se dílů.** Volný oděv, šperky a dlouhé vlasy jimi mohou být zachyceny.
- ▶ **Pokud lze namontovat odsávání prachu nebo zařízení na zachycení prachu, zkontrolujte, zda jsou připojené a používají se správně.** Použitím odsávání prachu můžete snížit ohrožení vlivem prachu.
- ▶ **Nenechte se ukolébat falešným pocitem bezpečí a nepřekračujte bezpečnostní pravidla pro elektrické nářadí, i když jste po mnohonásobném použití s elektrickým nářadím dobře seznámeni.** Nepozorné jednání může ve zlomcích sekundy způsobit těžká zranění.

Použití elektrického nářadí a péče o něj

- ▶ **Nářadí nepřetěžujte. Pro danou práci použijte elektrické nářadí, které je pro ni určeno.** S vhodným elektrickým nářadím budete v dané výkonové oblasti pracovat lépe a bezpečněji.
- ▶ **Nepoužívejte elektrické nářadí s vadným spínačem.** Elektrické nářadí, které nelze zapnout nebo vypnout, je nebezpečné a musí se opravit.
- ▶ **Dříve než budete nářadí seřizovat, měnit jeho příslušenství nebo než ho odložíte, vytáhněte síťovou zástrčku ze zásuvky a/nebo vyjměte odnímatelný akumulátor.** Toto preventivní opatření zabrání neúmyslnému zapnutí elektrického nářadí.
- ▶ **Nepoužívané elektrické nářadí uchovávejte mimo dosah dětí. Nedovoľte, aby nářadí používaly osoby, které s ním nejsou seznámené nebo si nepřečetly tyto pokyny.** Elektrické nářadí je nebezpečné, když ho používají nezkušené osoby.
- ▶ **O elektrické nářadí a příslušenství se pečlivě starajte. Kontrolujte, zda pohyblivé díly bezvadně fungují a neváznou, zda díly nejsou prasklé nebo poškozené tak, že by byla narušena funkce elektrického nářadí. Poškozené díly nechte před použitím nářadí opravit.** Mnoho úrazů má na svědomí nedostatečná údržba elektrického nářadí.
- ▶ **Řezné nástroje udržujte ostré a čisté.** Pečlivě ošetřované řezné nástroje s ostrými řeznými hranami méně váznou a dají se lehčeji vést.
- ▶ **Elektrické nářadí, příslušenství, nástroje atd. používejte v souladu s těmito instrukcemi. Respektujte přitom pracovní podmínky a prováděnou činnost.** Použití elektrického nářadí k jinému účelu, než ke kterému je určeno, může být nebezpečné.
- ▶ **Rukojeti a plochy rukojetí udržujte suché, čisté a beze stop oleje a tuku.** Kluzké rukojeti a plochy rukojetí nedovolují bezpečné ovládání a kontrolu elektrického nářadí v nepředvídaných situacích.

Servis

- ▶ **Elektrické nářadí svěřujte do opravy pouze kvalifikovaným odborným pracovníkům, kteří mají k dispozici originální náhradní díly.** Tak zajistíte, že elektrické nářadí bude i po opravě bezpečné.

2.2 Bezpečnostní pokyny pro pásové brusky a bubnové brusky

- ▶ **Držte elektrické nářadí pouze za izolované plochy pro uchopení, protože brusný nástroj může narazit na vlastní přívodní kabel.** Poškození vedení pod proudem může uvést pod napětí i kovové díly nářadí a způsobit úraz elektrickým proudem.

2.3 Dodatečné bezpečnostní pokyny

Bezpečnost osob

- ▶ **Nářadí používejte jen v technicky bezvadném stavu.**
- ▶ **Nikdy neprovádějte na nářadí úpravy nebo změny.**
- ▶ **Nářadí držte vždy pevně oběma rukama za rukojeti, které jsou k tomu určeny. Rukojeti udržujte suché a čisté.**
- ▶ **Nedotýkejte se pohyblivých dílů – nebezpečí poranění!**
- ▶ **Při používání nářadí používejte vhodné ochranné brýle, chrániče sluchu, ochranné rukavice a lehký respirátor.**



- ▶ Dělejte pracovní přestávky a provádějte cvičení pro lepší prokrvení prstů. Při delší práci může dojít vlivem vibrací k poruchám cévního systému nebo nervového systému v prstech, rukách nebo zápěstích.
- ▶ Nářadí není určené pro slabé a neinstruované osoby. Nářadí nenechávejte v dosahu dětí.
- ▶ Před začátkem práce si ujasněte rizikovou kategorii prachu, který při práci vzniká. Používejte stavební vysavač s oficiálně schválenou třídou ochrany, která splňuje místní předpisy na ochranu proti prachu.
- ▶ Pokud možno používejte odsávání prachu a vhodný mobilní vysavač. Prach z materiálů, jako jsou nátery s obsahem olova, některé druhy dřeva a kov, může být zdraví škodlivý.
- ▶ Zajistěte dobré větrání pracoviště a v případě potřeby noste respirátor vhodný pro příslušný prach. Kontakt s tímto prachem nebo jeho vdechování může způsobit alergické reakce a/nebo onemocnění dýchacích cest pracovníka nebo osob v okolí. Určitý prach, např. prach z dubového nebo bukového dřeva, je rakovinotvorný, zejména ve spojení s přísadami pro úpravu dřeva (chromát, prostředky na ochranu dřeva). S materiálem obsahujícím azbest smí manipulovat pouze odborníci.
- ▶ Používejte pouze originální příslušenství a nástroje firmy **Hilti**, abyste zabránili nebezpečí poranění.
- ▶ Dodržujte národní požadavky bezpečnosti práce.

Elektrická bezpečnost

- ▶ Před zahájením práce zkontrolujte pracovní oblast, zda se v ní nenacházejí skryté elektrické rozvody, plynové a vodovodní trubky. Pokud byste omylem poškodili elektrické vedení, vnější kovové části nářadí mohou způsobit úraz elektrickým proudem.
- ▶ Jestliže se při práci poškodí síťový nebo prodlužovací kabel, nesmíte se kabelu dotýkat. Vytáhněte síťovou zástrčku ze zásuvky. Pravidelně kontrolujte přívodní kabel nářadí a v případě poškození ho nechte vyměnit v servisním oddělení **Hilti**. Pravidelně kontrolujte prodlužovací kabely a v případě poškození je vyměňte.
- ▶ Při častém opracovávání vodivých materiálů nechte znečištěné nářadí v pravidelných intervalech kontrolovat servisem **Hilti**. Prach usazený na povrchu nářadí, především z vodivých materiálů, nebo vlhkost mohou za nepříznivých podmínek vést k úrazu elektrickým proudem.

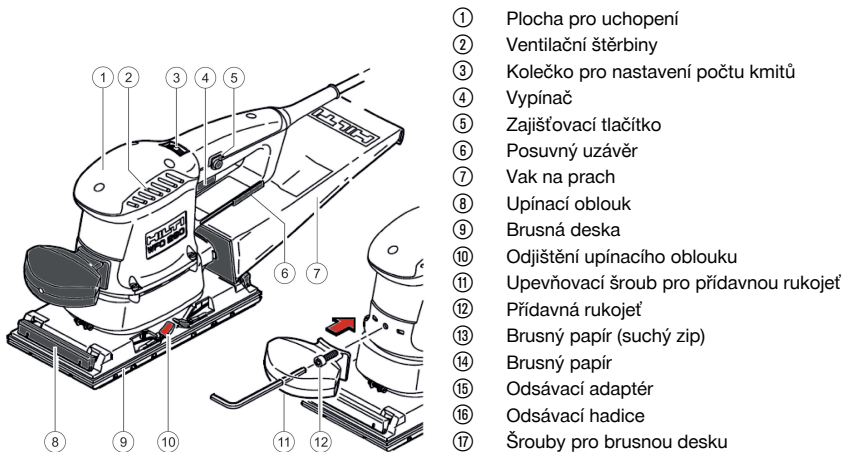
Pečlivé zacházení s elektrickým nářadím a jeho používání

- ▶ Zajistěte obrobek. Obrobek, který je upevněný pomocí upínacího zařízení nebo svěráku, drží bezpečněji, než když ho držíte jen rukou.
- ▶ Než elektrické nářadí odložíte, počkejte, dokud se nezastaví.
- ▶ Při přerušení napájení elektrické nářadí vypněte a vytáhněte síťovou zástrčku ze zásuvky, abyste zabránili neúmyslnému spuštění po obnovení napájení.
- ▶ Brusné kotouče se musí pečlivě uchovávat a používat podle pokynů výrobce.
- ▶ Po prasknutí kotouče, pádu nebo jiném mechanickém poškození nechte nářadí zkontrolovat v servisnímu **Hilti**.
- ▶ Síťový a prodlužovací kabel vedte od nářadí při práci vždy směrem dozadu.
- ▶ Chraňte výrobek před deštěm a nepoužívejte ho ve vlhkém nebo mokřem prostředí.



3 Popis

3.1 Přehled výrobku



- ① Plocha pro uchopení
- ② Ventilační štěrbin
- ③ Kolečko pro nastavení počtu kmitů
- ④ Vypínač
- ⑤ Zajišťovací tlačítko
- ⑥ Posuvný uzávěr
- ⑦ Vak na prach
- ⑧ Upínací oblouk
- ⑨ Brusná deska
- ⑩ Odjistění upínacího oblouku
- ⑪ Upevňovací šroub pro přídavnou rukojeť
- ⑫ Přídavná rukojeť
- ⑬ Brusný papír (suchý zip)
- ⑭ Brusný papír
- ⑮ Odsávací adaptér
- ⑯ Odsávací hadice
- ⑰ Šrouby pro brusnou desku

3.2 Použití v souladu s určeným účelem

Popsaný výrobek je ruční elektrická vibrační bruska. Je určená pro plošné broušení materiálů jako dřeva, barev, laků, tmelu, kovu a plastu za sucha.

Nářadí se smí používat pouze se síťovým napětím a síťovou frekvencí, které jsou uvedené na typovém štítku, bez použití vody.

3.3 Přídavná rukojeť

Tento výrobek je vybavený přídavnou rukojetí. Ta umožňuje pohodlnou manipulaci a optimální rozložení síly, především při broušení s velkým úběrem.

3.4 Odsávání prachu

Tento výrobek je vybavený integrovaným odsáváním prachu pomocí vaku na prach. Pomocí dodaného adaptéru lze připojit vhodné externí odsávací zařízení.

Odsávání prachu snižuje působení prachu v prostředí a zabraňuje většímu znečištění.

3.5 Obsah dodávky

Vibrační bruska, postranní rukojeť, návod k obsluze.

Další systémové produkty schválené pro váš výrobek najdete v **Hilti Store** nebo on-line na: www.hilti.group

4 Technické údaje

4.1 Technické údaje

	WFO 280
Hmotnost podle EPTA-Procedure 01	2,8 kg
Jmenovitý příkon	350 W
Počet zdvihů při jmenovitém zatížení	3 000 min ... 11 000 min
Brusná deska	223 x112 mm
Excentricita	1,3 mm
Průměr kmitání	2,6 mm



	WFO 280
Vnější průměr odsávacího hrdla	30 mm
Okolní teplota při provozu	-17 °C ... 60 °C
Skladovací teplota	-20 °C ... 70 °C

4.2 Informace o hlučnosti a hodnoty vibrací podle EN 62841

Hodnoty akustického tlaku a vibrací uvedené v těchto pokynech byly změřené normovanou měřicí metodou a lze je použít k vzájemnému srovnání elektrického nářadí. Jsou vhodné také pro předběžný odhad působení. Uvedené údaje reprezentují hlavní použití elektrického nářadí. Při jiném způsobu použití, při použití s jinými nástroji nebo nedostatečné údržbě se údaje mohou lišit. Působení během celé pracovní doby se tím může výrazně zvýšit.

Pro přesný odhad působení je potřeba brát v úvahu také dobu, kdy je nářadí vypnuté nebo sice běží, ale nepoužívá se. Působení během celé pracovní doby se tím může výrazně snížit.

Stanovte doplňující bezpečnostní opatření na ochranu pracovníka před působením hluku a/nebo vibrací, například: údržbu elektrického nářadí a nástrojů, udržování rukou v teple, organizace pracovních postupů.

Hodnoty emitovaného hluku

Hladina akustického výkonu (L_{WA})	89 dB(A)
Hladina emitovaného akustického tlaku (L_{pA})	81 dB(A)
Nejistota pro hladinu hluku (K)	3 dB(A)

Celkové hodnoty vibrací

Broušení povrchů se standardní rukojetí ($a_{h,AG}$)	1,63 m/s ²
Nejistota pro hodnoty vibrací (K)	1,5 m/s ²

5 Příprava práce

POZOR

Nebezpečí poranění! Neúmyslné spuštění výrobku.

- ▶ Před nastavováním nářadí nebo výměnou příslušenství vytáhněte síťovou zástrčku ze zásuvky.

Dodržujte bezpečnostní pokyny a varovná upozornění v této dokumentaci a na výrobku.

5.1 Montáž přídavné rukojeti

- ▶ Upevněte přídavnou rukojeť ke krytu pomocí klíče na vnitřní šestihran.

5.2 Montáž brusného papíru

Existují různé možnosti, jak namontovat brusné papíry.

5.2.1 Montáž brusného papíru se suchým zipem


1. Vytáhněte síťovou zástrčku ze zásuvky.
2. Při přikládání brusného papíru dbejte na to, aby se otvory kryly s otvory brusné desky.
3. Přitlačte brusný papír na brusnou desku.
4. Před prací zkontrolujte, zda jsou upínací oblouky zajištěné.

5.2.2 Montáž brusného papíru s upínáním

1. Vytáhněte síťovou zástrčku ze zásuvky.
2. Stiskněte odjištění upínacího oblouku.
 - ▶ Upínací oblouk se vpředu odjistí a umožní upnout brusný papír.
3. Zasuňte brusný papír do upínacího oblouku a poté na brusnou desku.
4. Při vkládání brusného papíru dbejte na to, aby se otvory kryly s otvory brusné desky.
5. Upevněte brusný papír a poté ho upněte pomocí odjištění upínacího oblouku.
 - ▶ Odjištění upínacího oblouku musí na obou stranách zaskočit.
6. Dbejte na to, aby byl upínací oblouk při práci vždy zajištěný.



5.3 Nastavení počtu kmitů


 Počet kmitů závisí na materiálu. Zkouškou zjistíte optimální počet kmitů. Řiďte se informacemi k brusným papírům a informacemi v tabulce s použitím.

- ▶ Nastavovacím kolečkem nastavte počet kmitů od 1 (malý) do 6 (velký).
- ▶ Elektronika udržuje zvolený počet kmitů konstantní i při zatížení.

5.4 Montáž vaku na prach

1. Až nadoraz vytáhněte plastový posuvný uzávěr ve spodní straně rukojeti.
2. Poté přetáhněte vak na prach přes odsávací hrdlo.
 - ▶ Dbejte na to, aby plastový posuvný uzávěr zapadnul do určené patky na vaku na prach.

5.5 Připojení externího odsávacího zařízení

 Externí odsávací zařízení připojte vždy, když delší dobu brousíte dřevo nebo materiály, u kterých může vznikat zdraví škodlivý prach.

1. Namontujte odsávací adaptér.
2. Připojte odsávací hadici vhodného externího odsávacího zařízení.

6 Obsluha

VÝSTRAHA

Nebezpečí způsobené poškozenými kabely! Jestliže se při práci poškodí síťový nebo prodlužovací kabel, odpojte okamžitě nářadí a kabel od elektrické napájecí sítě. Nedotýkejte se poškozeného místa!

- ▶ Pravidelně kontrolujte všechna přívodní vedení. Vadné prodlužovací kabely vyměňte. Poškozené síťové kabely nechte vyměnit kvalifikovaným odborníkem.

Zásadně doporučujeme použít proudový jistič (RCD) s maximálním vypínacím proudem 30 mA.

6.1 Bezpečnost

POZOR

Nebezpečí poranění! Nástroj může být horký a/nebo může mít ostré hrany.


- ▶ Při výměně nástroje noste ochranné rukavice.
- ▶ Nikdy nepokládejte horký nástroj na hořlavé povrchy.

6.2 Zapnutí

Před zapojením síťové zástrčky do zásuvky zkontrolujte, zda je výrobek vypnutý.

1. Zastrčte síťovou zástrčku do zásuvky.
2. Stiskněte vypínač.
 - ▶ Motor běží.
3. Zaaretuje stisknutý vypínač aretačním tlačítkem.
 - ▶ Motor běží bez přerušování.

6.3 Broušení

 Vzhled obroušení a úběrový výkon jsou dané volbou brusného papíru (zrnitost a kvalita), otáčkami a přitlakem.

1. Položte zapnutou vibrační brusku celou brusnou plochou na broušený obrobek.
2. Pohybujte vibrační brusku s mírným přitlakem přes obrobek.



6.4 Vypnutí

- ▶ Uvolněte vypínač nebo ho při trvalém provozu stiskněte a poté uvolněte.
 - ▶ Motor se zastaví.

7 Péče a údržba

VÝSTRAHA

Nebezpečí úrazu elektrickým proudem! Provádění ošetřování a údržby se zapojenou síťovou zástrčkou může mít za následek těžká poranění a popáleniny.

- ▶ Před veškerým ošetřováním a údržbou vždy vytáhněte síťovou zástrčku!

Ošetřování

- Opatrně odstraňte ulpívající nečistoty.
- Ventilální štěrbinu očistěte opatrně suchým kartáčem.
- Kryt čistěte pouze mírně navlhčeným hadrem. Nepoužívejte ošetřovací prostředky s obsahem silikonu, aby nedošlo k poškození plastových částí.

Údržba

VÝSTRAHA

Nebezpečí úrazu elektrickým proudem! Neodborné opravy elektrických součástí mohou způsobit těžká poranění a popáleniny.

- ▶ Opravy na elektrických částech smí provádět pouze odborník s elektrotechnickou kvalifikací.
- Pravidelně kontrolujte všechny viditelné díly, zda nejsou poškozené, a ovládací prvky, zda správně fungují.
- V případě poškození a/nebo poruchy funkce výrobek nepoužívejte. Nechte ho ihned opravit v servisu **Hilti**.
- Po ošetřování a údržbě nasadte všechna ochranná zařízení a zkontrolujte funkci.



Pro bezpečný provoz používejte pouze originální náhradní díly a spotřební materiál. Námí schválené náhradní díly, spotřební materiál a příslušenství pro svůj výrobek najdete v **Hilti Store** nebo na: www.hilti.group.

7.1 Výměna brusného papíru se suchým zipem

1. Vypněte výrobek.
2. Vytáhněte síťovou zástrčku ze zásuvky.
3. Stáhněte brusný papír.
4. Vyčistěte brusnou desku.
5. Namontujte nový brusný papír. 121

7.2 Výměna brusného papíru s upínáním

1. Vypněte výrobek.
2. Vytáhněte síťovou zástrčku ze zásuvky.
3. Odjistěte upínací oblouk nazdvihnutím zaoblených konců na obou stranách.
4. Odstraňte použitý brusný papír.
5. Vyčistěte brusnou desku.
6. Namontujte nový brusný papír. 121

7.3 Výměna upínacích oblouků

1. Odjistěte upínací oblouk nazdvihnutím zaoblených konců na obou stranách.
2. Vytáhněte upínací oblouk směrem dopředu.
3. Nazdvihněte upínací oblouk.
4. Palcem a ukazováčkem stiskněte k sobě oba konce.
5. Vytáhněte upínací oblouk směrem dopředu z vibrační brusky.
6. Vyměňte upínací oblouk.
7. Nyní všechny díly znovu nasadte v opačném pořadí.



7.4 Výměna brusné desky

1. Pomocí vhodného nářadí odstraňte 8 kombinovaných šroubů Torx.
2. Sejměte brusnou desku.
3. Nasaďte požadovanou brusnou desku.
4. Nasaďte zpět šrouby a utáhněte je.

8 Přeprava a skladování

- Elektrické nářadí nepřepravujte s nasazeným nástrojem.
- Elektrické nářadí skladujte vždy s odpojenou síťovou zástrčkou.
- Nářadí skladujte v suchu a mimo dosah dětí a nepovolaných osob.
- Po delší přepravě nebo delším skladování nářadí zkontrolujte, zda není poškozené.

9 Pomoc při poruchách

V případě poruch, které nejsou uvedené v této tabulce nebo které nemůžete odstranit sami, se obraťte na náš servis **Hilti**.

9.1 Pomoc při poruchách

Porucha	Možná příčina	Řešení
Výrobek se nerozběhne.	Síťové napájení je přerušené.	▶ Zapojte jiné elektrické zařízení a zkontrolujte funkci.
	Síťový kabel nebo zástrčka jsou vadné.	▶ Nechte síťový kabel a zástrčku zkontrolovat elektrikářem a v případě potřeby vyměnit.
	Opotřebované uhlíky.	▶ Nechte nářadí zkontrolovat elektrikářem a v případě potřeby vyměnit uhlíky.
Výrobek nefunguje.	Výrobek je přetížený.	▶ Uvolněte vypínač a znovu ho stiskněte. Potom nechte výrobek asi 30 sekund běžet bez zatížení.
Výrobek nemá plný výkon.	Prodlužovací kabel má příliš malý průřez.	▶ Použijte prodlužovací kabel s dostatečným průřezem.

10 Likvidace

Nářadí **Hilti** je vyrobené převážně z recyklovatelných materiálů. Předpokladem pro recyklaci materiálů je jejich řádné třídění. V mnoha zemích odebírá **Hilti** staré nářadí k recyklaci. Informujte se v servisu **Hilti** nebo u prodejního poradce.



- ▶ Nevyhazujte elektrické nářadí, elektronická zařízení a akumulátory do smíšeného odpadu!

11 RoHS (směrnice o omezení používání nebezpečných látek)



RoHS qr.hilti.com/r934

Pod následujícím odkazem najdete tabulku s nebezpečnými látkami: qr.hilti.com/r934
Odkaz na tabulku RoHS najdete na konci této dokumentace jako QR kód.




12 Záruka výrobce

- ▶ V případě otázek ohledně záručních podmínek se obraťte na místního partnera **Hilti**.



1 بيانات بخصوص دليل الاستعمال

1.1 خاص بدليل الاستعمال هذا

- **تحذير!** قبل أن تستخدم المنتج، تأكد أنك قد قرأت واستوعبت دليل الاستعمال المرفق مع المنتج، بما في ذلك الإرشادات وتعليمات السلامة والتحذير والصور والمواصفات. تعرف بصفة خاصة على جميع الإرشادات وتعليمات السلامة والتحذير والصور والمواصفات وكذلك المكونات والوظائف. في حالة عدم مراعاة ذلك، يكون هناك خطر حدوث صعق كهربائي أو نشوب حريق و/أو وقوع إصابات بالغة. احتفظ بدليل الاستعمال شاملاً جميع الإرشادات وتعليمات السلامة والتحذير للاستخدام اللاحق.
- منتجات **HILTI** مصممة للمستخدمين المحترفين ويقتصر استعمالها وصيانتها وإصلاحها على الأشخاص المعتمدين والمدربين جيداً. هؤلاء الأشخاص يجب أن يكونوا قد تلقوا تدريباً خاصاً على الأخطار الطارئة. قد يتسبب الجهاز وأدواته المساعدة في حدوث أخطار إذا تم التعامل معها بشكل غير سليم فنياً من قبل أشخاص غير مدربين أو تم استخدامها بشكل غير مطابق للتعليمات.
- دليل الاستعمال المرفق يتطابق مع الوضع الحالي للتقنية وقت الطباعة. يمكنك دائماً العثور على الإصدار أونلاين على صفحة المنتج Hilti. ولهذا الغرض، اتبع الرابط أو كود QR في دليل الاستعمال هذا والمميز بالرمز .
- لا يجوز تسليم المنتج إلى أي شخص إلا مع دليل الاستعمال هذا.

2.1 شرح العلامات

1.2.1 إرشادات تحذيرية

تنبه الإرشادات التحذيرية إلى الأخطار الناشئة عند التعامل مع الجهاز. يتم استخدام الكلمات الدليلية التالية:

خطر 

خطر!

◀ تشير لخطر مباشر يؤدي لإصابات جسدية خطيرة أو إلى الوفاة.

تحذير 

تحذير!

◀ تشير لخطر محتمل قد يؤدي لإصابات جسدية خطيرة أو إلى الوفاة.

احترس! 

احترس!

◀ تشير لموقف خطر محتمل يمكن أن يؤدي لإصابات جسدية أو أضرار مادية.

2.2.1 الرموز في المستند

يتم استخدام الرموز التالية في هذا المستند:



قبل الاستخدام اقرأ دليل الاستعمال



إرشادات الاستخدام ومعلومات أخرى مفيدة



التعامل مع مواد قابلة لإعادة التدوير



لا تتخلص من الأجهزة الكهربائية البطاريات ضمن القمامة المنزلية

3.2.1 الرموز في الصور

تستخدم الرموز التالية في الرسوم التوضيحية:

2

تشير هذه الأعداد إلى الصور المعنية بمطلع هذا الدليل

3

ترقيم الصور يمثل ترتيب خطوات العمل في الصور، وقد يختلف عن ترقيم خطوات العمل في النص



يتم استخدام أرقام المواضع في صورة العرض العام وهي تشير إلى أرقام تعليق الصورة في فصل عرض عام للمنتج	11
ينبغي أن تسترعي هذه العلامة اهتماما خاصا عند التعامل مع المنتج.	
3.1 الرموز المرتبطة بالمنتج	
1.3.1 الرموز على المنتج	
يمكن استخدام الرموز التالية على المنتج:	
استخدم نظارة واقية للعينين	
استخدم واقيا للأذنين	
استخدم قفازا واقيا	
استخدم واقيا خفيفا للتنفس	
عدد اللفات في الدقيقة	/min
عدد اللفات في الدقيقة	RPM
عدد اللفات الاسمي	n
القطر	∅
فئة الحماية II (عزل مزدوج)	
يدعم المنتج عملية نقل البيانات لاسلكيا، والتي تتوافق مع أجهزة آيفون وأندرويد.	

2 السلامة

1.2 إرشادات السلامة العامة المتعلقة بالأدوات الكهربائية

⚠ تحذير احرص على قراءة جميع إرشادات السلامة، التوجيهات، الصور التوضيحية والمواصفات الفنية المرفقة مع هذه الأداة الكهربائية. أي تقصير أو إهمال في الالتزام بالتعليمات التالية قد يتسبب في حدوث صعق كهربائي، نشوب حريق و/أو وقوع إصابات خطيرة.

احتفظ بجميع مستندات إرشادات السلامة والتعليمات لاستخدامها عند الحاجة إليها فيما بعد.

يقصد بمصطلح «الأداة الكهربائية» المذكور في إرشادات السلامة الأدوات الكهربائية المشغلة بالكهرباء (باستخدام كابل الكهرباء) أو الأدوات الكهربائية المشغلة بالبطاريات (بدون كابل الكهرباء).

سلامة مكان العمل

- ◀ حافظ على نطاق عملك نظيفا ومضاء بشكل جيد. الفوضى أو أماكن العمل غير المضاء يمكن أن تؤدي لوقوع حوادث.
- ◀ لا تعمل بالأداة الكهربائية في محيط معرض لخطر الانفجار يتواجد به سوائل أو غازات أو أنواع غبار قابلة للاشتعال. الأدوات الكهربائية تولد شررا يمكن أن يؤدي لإشعال الغبار والأبخرة.
- ◀ احرص على إبعاد الأطفال والأشخاص الآخرين أثناء استخدام الأداة الكهربائية. في حالة انصراف انتباهك قد تفقد السيطرة على الجهاز.

السلامة الكهربائية

- ◀ يجب أن يكون قابس توصيل الأداة الكهربائية متلائما مع المقبس. لا يجوز تعديل القابس بأي حال من الأحوال. لا تستخدم قوايس مهايأة مع أدوات كهربائية ذات وصلة أرضي محمية. القوايس غير المعدلة والمقابس الملائمة تقلل من خطر حدوث صدمة كهربائية.
- ◀ تجنب حدوث تلامس للجسم مع أسطح مؤرضة مثل الأسطح الخاصة بالمواسير وأجهزة التدفئة والمواقد والثلاجات. ينشأ خطر متزايد من حدوث صدمة كهربائية عندما يكون جسمك متصلا بالأرض.
- ◀ أبعد الأدوات الكهربائية عن الأمطار أو البلل. تسرب الماء إلى داخل الأداة الكهربائية يزيد من خطر حدوث صدمة كهربائية.



- ◀ لا تستخدم كابل التوصيل لحمل الأداة الكهربائية أو تعليقها أو لسحب القابس من المقبس. احتفظ بكابل التوصيل بعيدا عن السخونة والزيوت والمواف الحادة والأجزاء المتحركة. كابلات التوصيل التالفة أو المتشابكة تزيد من خطر حدوث صعق كهربائي.
- ◀ عندما تعمل بأداة كهربائية في مكان مكشوف، فلا تستخدم سوى كابلات الإطالة المناسبة للعمل في النطاق الخارجي. استخدام كابل إطالة مناسب للعمل في النطاق الخارجي يقلل من خطر حدوث صعق كهربائي.
- ◀ إذا تعذر تجنب تشغيل الأداة الكهربائية في محيط رطب، فاستخدم مفتاح حماية من تسرب التيار. استخدام مفتاح الحماية من تسرب التيار يقلل خطر حدوث صدمة كهربائية.
- سلامة الأشخاص**
- ◀ كن يقظا وانتبه لما تفعل وتعامل مع الأداة الكهربائية بتعقل عند العمل بها. لا تستخدم الأداة الكهربائية عندما تكون متعبا أو تحت تأثير المخدرات أو الكحوليات أو العقاقير. فقد يتسبب عدم الانتباه للحظة واحدة أثناء الاستخدام في حدوث إصابات بالغة.
- ◀ ارتد تجهيزات وقاية شخصية وارتد دائما نظارة واقية. ارتد تجهيزات وقاية شخصية، مثل قناع الوقاية من الغبار وأحذية الأمان المضادة للانزلاق وخوذة الوقاية أو واقى السمع، تبعا لنوع واستخدام الأداة الكهربائية، يقلل من خطر الإصابات.
- ◀ تجنب التشغيل بشكل غير مقصود. تأكد أن الأداة الكهربائية مطفأة قبل توصيلها بالكهرباء و/أو بالبطارية وقبل رفعها أو حملها. إذا كان إصبعك على المفتاح عند حمل الأداة الكهربائية أو كان الجهاز في وضع التشغيل عند التوصيل بالكهرباء، فقد يؤدي ذلك لوقوع حوادث.
- ◀ أبعد أدوات الضبط أو مفاتيح ربط البراغي قبل تشغيل الأداة الكهربائية. الأداة أو المفتاح المتواجد في جزء دوار من الجهاز يمكن أن يؤدي لحدوث إصابات.
- ◀ تجنب اتخاذ وضع غير طبيعي للجسم. احرص على أن تكون واقفا بأمان وحافظ على توازنك في جميع الأوقات. من خلال ذلك تستطيع السيطرة على الأداة الكهربائية بشكل أفضل في المواقف المفاجئة.
- ◀ ارتد ملابس مناسبة. لا ترتد ملابس فضفاضة أو حلي. احرص على أن يكون الشعر والملابس والقفازات بعيدة عن الأجزاء المتحركة. الملابس الفضفاضة أو الحلي أو الشعر الطويل يمكن أن تشبك في الأجزاء المتحركة.
- ◀ إذا أمكن تركيب تجهيزات شفت وتجميع الغبار، فتأكد أنها موصلة ومستخدمة بشكل سليم. استخدام تجهيزة شفت الغبار يمكن أن يقلل الأخطار الناتجة عن الغبار.
- ◀ لا تعتقد بأنك في مأمن عن الخطر ولا تتجاهل تشريعات السلامة المعنية للأدوات الكهربائية، حتى وإن كنت على دراية بالأداة الكهربائية بعد تكرار استخدامها. التعامل مع الجهاز بدون حذر قد يؤدي إلى وقوع إصابات بالغة في جزء من الثانية.
- استخدام الأداة الكهربائية والتعامل معها**
- ◀ لا تفرط في التميل على الجهاز. استخدم الأداة الكهربائية المناسبة للعمل الذي تقوم به. استخدام الأداة الكهربائية المناسبة يتبع لك العمل بشكل أفضل وأكثر أمانا في نطاق العمل المقرر.
- ◀ لا تستخدم أداة كهربائية ذات مفتاح تالف. الأداة الكهربائية التي لم يعد يمكن تشغيلها أو إطفائها تمثل خطورة ويجب إصلاحها.
- ◀ اسحب القابس من المقبس و/أو اخلع البطارية القابلة للخلع من الجهاز قبل إجراء عمليات الضبط، أو استبدال أجزاء الملحقات أو عند ترك الجهاز. هذا الإجراء الوقائي يمنع بدء تشغيل الأداة الكهربائية دون قصد.
- ◀ احتفظ بالأدوات الكهربائية غير المستخدمة بعيدا عن متناول الأطفال. لا تسمح باستخدام الجهاز من قبل أشخاص ليسوا على دراية به أو لم يقرأوا هذه التعليمات. الأدوات الكهربائية خطيرة في حالة استخدامها من قبل أشخاص ليست لديهم الخبرة الواجبة.
- ◀ اعتني جيدا بالأدوات الكهربائية والملحقات. افحص الأجزاء المتحركة من حيث أداؤها لوظائفها بدون مشاكل وعدم انحصارها وافحصها من حيث وجود أجزاء مكسورة أو متعرضة للضرر يمكن أن تؤثر سلبا على وظيفة الأداة الكهربائية. اعمل على إصلاح الأجزاء التالفة قبل استخدام الجهاز. الكثير من الحوادث مصدرها الأدوات الكهربائية التي تم صيانتها بشكل رديء.
- ◀ حافظ على أدوات القطع حادة ونظيفة. تميز أدوات القطع ذات حواف القطع المادة المعتنى بها بدقة بأنها أقل عرضة للتعثر وأسهل في التعامل.
- ◀ استخدم الأداة الكهربائية والملحقات وأدوات العمل وخلافه طبقا لهذه التعليمات. احرص في هذه الأثناء على مراعاة اشتراطات العمل والمهمة المراد تنفيذها. استخدام الأدوات الكهربائية في تطبيقات غير تلك المقررة لها يمكن أن يؤدي لمواقف خطيرة.



حافظ على المقابض ومواضع المسك في حالة جافة ونظيفة وخالية من الزيت والشحم. المقابض ومواضع المسك الانزلاقية تحول دون استعمال الأداة الكهربائية والتحكم بها بشكل آمن في المواقع غير المتوقعة.

الخدمة

اعمل على إصلاح أدواتك الكهربائية على أيدي فنيين معتمدين فقط والاقتصر على استخدام قطع الغيار الأصلية. وبذلك تتأكد أن سلامة الأداة الكهربائية تظل قائمة.

2.2 إرشادات السلامة الخاصة بالمجالج الشريطية والمجالج الأسطوانية

قم بمسك الأداة الكهربائية من موضع المسك المعزول، لأن سطح الجليخ قد يلامس سلك التوصيل الخاص به. فحيث أن حدوث ضرر بسلك يسري فيه التيار الكهربائي يمكن أن ينقل الجهد الكهربائي للأجزاء المعدنية بالجهاز ويؤدي لحدوث صدمة كهربائية.

3.2 إرشادات إضافية للسلامة

سلامة الأشخاص

- ◀ اقتصر على استخدام الجهاز وهو في حالة سليمة من الناحية الفنية.
- ◀ لا تقم أبداً بتدخلات أو تغييرات على الجهاز.
- ◀ أمسك الجهاز دائماً بيدك من المقابض المعنية. حافظ على جفاف ونظافة المقابض.
- ◀ تجنب ملامسة الأجزاء المتحركة - خطر الإصابة!
- ◀ احرص أثناء استخدام الجهاز على احتمال نظارة واقية وملاتمة وواقي للسمع وقفاز واقي وكمامة خفيفة للتنفس.
- ◀ خذ قسطاً من الراحة أثناء العمل وقم بتمارين استرخاء لسريان الدم في الأصابع بشكل أفضل. عند القيام بأعمال لفترات طويلة فقد يحدث اضطرابات في الأوعية الدموية أو الجهاز العصبي بسبب كثرة الاهتزازات على الأصابع، الأيدي أو معصم اليد.
- ◀ الجهاز غير مخصص للاستخدام من قبل الأشخاص ذي البنية الضعيفة دون تدريبهم. احفظ الجهاز بعيداً عن متناول الأطفال.
- ◀ احرص قبيل بدء العمل على معرفة فئة خطر الغبار الناشئ عند إجراء العمل. استخدم شفاط غبار أعمال الإنشاءات ذي فئة حماية مصرح بها رسمياً ومطابق للتعليمات المحلية الخاصة بالحماية من الغبار.
- ◀ استخدم شفاط الغبار ومزيل الغبار المحمول المناسب إن أمكن. الغبار الناتج عن خامات مثل الطلاء المحتوي على الرصاص وبعض أنواع الأخشاب وأيضاً المعادن هو غبار ضار بالصحة.
- ◀ احرص على وجود تهوية جيدة لمكان العمل وارزد عند اللزوم قناع تنفس مخصص لنوعية الغبار المنبعث. ملامسته أو استنشاقه قد يسبب أعراض حساسية و/أو أمراض الجهاز التنفسي للمستخدم أو للأشخاص المتواجدين على مقربة منه. هناك أنواع معينة مسرطنة من الغبار مثل غبار خشب البلوط أو غبار خشب الزان، ولا سيما إذا ارتبطت هذه الأنواع بمواد إضافية لمعالجة الأخشاب (مثل الكروم ومواد حماية الأخشاب). لا يجوز التعامل مع المواد المحتوية على الأسبستوس إلا من قبل فنيين متخصصين.
- ◀ اقتصر على استخدام الملحقات والأدوات الأصلية من Hilti، لتجنب مخاطر الإصابة.
- ◀ تراعى قوانين حماية العمال المحلية.

السلامة الكهربائية

- ◀ قبل بدء الأعمال افحص نطاق العمل من حيث وجود توصيلات كهرباء مغطاة أو مواسير للغاز والماء. الأجزاء المعدنية الخارجية بالجهاز يمكن أن تتسبب في صدمة كهربائية، إذا قمت دون قصد بإتلاف إحدى توصيلات التيار.
- ◀ في حالة تلف كابل الكهرباء أو كابل الإطالة أثناء العمل، فإنه لا يجوز لمس الكابل. اسحب القابس الكهربائي من المقبس. افحص سلك توصيل الجهاز بصفة دورية وعند تلفه عمل على تغييره بمعرفة ورشة خدمة Hilti. افحص توصيلات الإطالة بشكل منتظم واستبدلها عندما تتلف.
- ◀ اعمل على فحص الأجهزة المتسخة على فترات زمنية منتظمة لدى خدمة Hilti في حالة التعامل المتكرر مع مواد موصلة للكهرباء. حيث يمكن أن يؤدي الغبار الملتصق بسطح الجهاز ولاسيما الغبار الناتج من مواد موصلة للكهرباء أو الرطوبة إلى التعرض لصعقة كهربائية في بعض الظروف غير الملائمة.

الاستخدام والتعامل بعناية مع الأدوات الكهربائية

- ◀ قم بتثبيت قطعة الشغل. يتم مسك قطعة الشغل بشكل أكثر أماناً من مسكها باليد في حالة تثبيتها باستخدام تجهيزات الشد أو منجلة.
- ◀ قبل التخزين انظر إلى أن تتوقف الأداة الكهربائية تماماً.
- ◀ أوقف الأداة الكهربائية في حالة انقطاع التيار الكهربائي وانزع القابس الكهربائي لمنع التشغيل غير المقصود بعد عودة التيار.

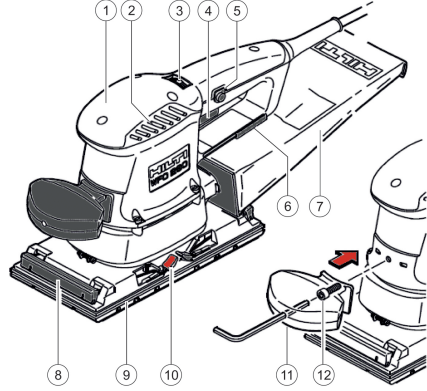


- ◀ يجب حفظ واستعمال أسطوانات التجليل بعناية طبقا لتعليمات الجهة الصانعة.
- ◀ احرص على أن يتم فحص الجهاز عن طريق مركز خدمة Hilti بعد انكسار الأسطوانة أو سقوط الجهاز أو أضرار ميكانيكية أخرى.
- ◀ عند العمل قم بإبعاد كابلات الكهرباء وكابلات الإطالة دائما خلف الجهاز.
- ◀ لا تجعل المنتج يتعرض للأمطار ولا تستخدمه في بيئة رطبة أو مبتلة.

3 الشرح

1.3 نظرة عامة على المنتج

- ① موضع المسك
- ② فتحات التهوية
- ③ طارة ضبط أوضاع ضبط عدد الاهتزازات
- ④ مفتاح التشغيل/الإيقاف
- ⑤ زر التثبيت
- ⑥ المزلاج
- ⑦ كيس تجميع الغبار
- ⑧ مشبك القمط
- ⑨ لوح التجليل
- ⑩ محرر مشبك القمط
- ⑪ برغي تثبيت المقبض الإضافي
- ⑫ المقبض الإضافي
- ⑬ ألواح التجليل (لاصق فيلكرو)
- ⑭ ألواح التجليل
- ⑮ مهايئ شفط
- ⑯ خرطوم الشفط
- ⑰ براغي لوح التجليل



2.3 الاستخدام المطابق للتعليمات

المنتج المشروح عبارة عن مجلحة ترددية كهربائية مجهزة باليد. الغرض منها هو معالجة أسطح الخامات مثل الخشب والألوان والطلاء وطبقات المعجون والمعادن والبلاستيك في أعمال التجليل الجاف. يجب ألا يتم التشغيل إلا بالتردد والجهد الكهربائي المذكورين على لوحة الصنع دون استخدام الماء.

3.3 المقبض الإضافي

هذا المنتج مزود بمقبض إضافي. وهذا يتيح التعامل المريح والتوزيع الأمثل للقوة، خاصة عند التجليل القوي.

4.3 شفط الغبار

هذا المنتج مزود بشفط للغبار مدمج على كيس تجميع الغبار. باستخدام المهايئ المورد يمكن توصيل تجبيرة شفط خارجية مناسبة. يعمل شفط الغبار على تقليل درجة التلوث بالغبار في النطاق المحيط كما يمنع حدوث الإصابات الخطيرة.

5.3 مجموعة التجهيزات الموردة

المجلحة الترددية، المقبض الجانبي، دليل الاستعمال.

تجد المزيد من منتجات النظام المسموح بها لمنتجك لدى متجر Hilti Store أو على موقع الإنترنت: www.hilti.group



1.4 المواصفات الفنية	
WFO 280	
2.8 كجم	الوزن طبقا لبروتوكول EPTA 01
350 واط	قدرة الدخل الاسمية
3,000 دقيقة ... 11,000 دقيقة	عدد الأشواط والحمل الاسمي
223 x 112 مم	لوح التجليخ
1.3 مم	لامركزية
2.6 مم	قطر دائرة الاهتزاز
30 مم	القطر الخارجي لفوهة الشفط
17° م ... 60° م	درجة الحرارة المحيطة أثناء التشغيل
20° م ... 70° م	درجة حرارة التخزين

2.4 قيم الضوضاء والاهتزاز طبقا للمواصفة EN 62841

تم قياس ضغط الصوت وقيم الاهتزاز الواردة في هذا الدليل طبقا لأحد معايير القياس المحددة ويمكن الاستعانة بها في إجراء مقارنة بين الأدوات الكهربية مع بعضها البعض. وهي مناسبة أيضا لتقدير حجم المخاطر بصورة أولية.

المواصفات الواردة تتعلق بالاستخدامات الأساسية للأداة الكهربية. أما إذا تم استخدام الأداة الكهربية في تطبيقات أخرى مع أدوات شغل مخالفة للمواصفات أو دون صيانة كافية، ففي هذه الحالة قد تختلف المواصفات. وقد يزيد هذا من نسبة المخاطر طوال مدة العمل بصورة واضحة.

وللحصول على تقدير دقيق لحجم المخاطر ينبغي أيضا مراعاة الأوقات التي يتم فيها إيقاف الجهاز أو التي يتم فيها تشغيل الجهاز ولكن دون استخدام حقيقي. وقد يقلل هذا من نسبة المخاطر طوال مدة العمل بصورة واضحة. احرص على اتخاذ إجراءات إضافية للسلامة من شأنها حماية المستخدم من تأثير الضجيج و/أو الاهتزازات مثل: صيانة الأداة الكهربية وأدوات الشغل والحفاظ على الأيدي في حالة دافئة وتنظيم مراحل العمل.

قيم الضجيج المنبعث

89 ديسيبل (A)	مستوى شدة الصوت (L_{WA})
81 ديسيبل (A)	مستوى ضغط الصوت المنبعث (L_{pA})
3 ديسيبل (A)	نسبة تفاوت مستوى الصوت (K)

قيم الاهتزاز الإجمالية

1.63 م/ثانية ²	تجليخ الأسطح مع استخدام المقبض القياسي ($a_{h,MS}$)
1.5 م/ثانية ²	نسبة تفاوت قيم الاهتزاز (K)

5 التحضير للعمل
⚠ احترس:

خطر الإصابة! تشغيل الجهاز بشكل غير مقصود.

← اسحب القابض الكهربي، قبل إجراء عمليات ضبط الجهاز أو تغيير أجزاء الملحقات.

تراجع إرشادات الأمان والإرشادات التحذيرية الواردة في هذا المستند وعلى الجهاز.

1.5 قم بتركيب المقبض الإضافي.

← قم بتثبيت المقبض الإضافي باستخدام المفتاح سداسي الرأس على الجسم.

2.5 تركيب ألواح التجليخ

يتوفر لديك بدائل مختلفة لألواح التجليخ التي يمكنك تركيبها.



1.2.5 تركيب لوح التجليخ باستخدام الفيكلرو 2

1. اسحب القابس الكهربائي من المقبس.
2. احرص عند الضغط على لوح التجليخ أن تكون الثقوب متطابقة مع ألواح التجليخ.
3. اضغط لوح التجليخ على ألواح التجليخ.
4. تأكد قبل بدء العمل من تأمين مشبك القمط.

2.2.5 تركيب لوح التجليخ باستخدام وسيلة القمط 2

1. اسحب القابس الكهربائي من المقبس.
2. قم بالضغط على محرر مشبك القمط.
3. يتم تحرير مشبك القمط من الأمام ويصبح موضع تثبيت لوح التجليخ محرراً.
4. قم بتحريك لوح التجليخ في مشبك القمط ثم على ألواح التجليخ.
4. احرص عند تركيب لوح التجليخ أن تكون الثقوب متطابقة مع ألواح التجليخ.
5. قم بتثبيت لوح التجليخ وأحكام تثبيته ثم ثبته فوق محرر مشبك القمط.
6. يجب أن يكون محرر مشبك القمط مثبتاً على كلا الجانبين.
6. احرص دائماً أن يكون مشبك القمط مؤمناً أثناء العمل.

3.5 ضبط عدد الاهتزازات

عدد الاهتزازات متوقف على الغاية. قم بتحديد عدد الاهتزازات المثالي في عنصر التثبيت. قم بمراعاة معلومات المنتج الخاصة بالوواح التجليخ وجداول الاستعمال.

- ◀ اضبط من طارة الضبط عدد الاهتزازات بين 1 (صغير) و 6 (كبير).
- ◀ تقوم المجموعة الإلكترونية بتثبيت عدد الاهتزازات المختار مسبقاً حتى مع التحميل المستمر.

4.5 تركيب كيس تجميع الغبار 3

1. قم بسحب المزلاج البلاستيكي في الاتجاه السفلي للمقبض حتى النهاية.
2. ثم قم بتركيب كيس تجميع الغبار فوق فوهة الشفط.
- ◀ تأكد من مرور المزلاج البلاستيكي في العروة المخصصة لها على كيس تجميع الغبار.

5.5 توصيل تجهيزة شفط خارجية 3

احرص دائماً على توصيل تجهيزة شفط خارجية، في حالة القيام لفترة طويلة نسبياً بالتعامل مع الخشب أو الغامات التي قد ينشأ معها غبار ضار بالصحة.

1. قم بتركيب مهايئ شفط.
2. قم بتوصيل تجهيزة شفط خارجية بخرطوم الشفط.

6 الاستعمال

تحذير ⚠

خطر بسبب الكابلات التالفة! في حالة تلف كابل الكهرباء أو كابل الإطالة أثناء العمل، قم على الفور بفصل الجهاز والكابل عن التيار الكهربائي. لا تلمس الموضع التالف!

- ◀ احرص بشكل منتظم على فحص جميع أسلاك التوصيل. قم باستبدال كابل الإطالة التالف. احرص على تغيير الأسلاك الكهربائية التالفة بمعرفة فني معتمد.

ينصح بصفة أساسية باستخدام مفتاح حماية من تسرب التيار (RCD) بتيار إطلاق 30 مللي أمبير كحد أقصى.



⚠️ احترس:

- خطر الإصابة!** قد تكون أداة الشغل ساخنة و/أو حادة الموافق.
- ◀ ارتد قفازات واقية عند تغيير أداة الشغل.
 - ◀ لا تقم أبداً بوضع أداة الشغل الساخنة على أرضيات قابلة للاشتعال.

2.6 التشغيل

- تأكد قبل التوصيل أن المنتج متوقف.
1. أدخل القابس الكهربائي في المقبس.
 2. اضغط على مفتاح التشغيل/الإيقاف.
 - ◀ يدور المحرك.
 3. قم بتثبيت مفتاح التشغيل/الإيقاف المضغوط باستخدام مفتاح التثبيت.
 - ◀ المحرك يعمل بشكل مستمر.

3.6 الجلب

i يتم تحديد نمط التجليخ ومعدل الكشط من خلال اختيار لوح التجليخ (درجة الخشونة والجودة) وعدد اللفات وقوة الضغط.

1. ضع المجلخة الترددية المشغلة مع سطح التجليخ بالكامل على قطعة الشغل المراد معالجتها.
2. حرك المجلخة الترددية على قطعة الشغل مع الضغط بشكل معتدل.

4.6 الإيقاف

- ◀ اترك مفتاح التشغيل/الإيقاف أو اضغط عليه في وضع التشغيل المستمر ثم اتركه.
- ◀ يتوقف المحرك.

7 العناية والصيانة
⚠️ تحذير

خطر بسبب حدوث صدمة كهربائية! إجراء أعمال العناية والصيانة بينما القابس الكهربائي مركب قد يتسبب في إصابات بالغة والإصابة بحروق.

- ◀ احرص على سحب القابس الكهربائي قبل جميع أعمال الإصلاح والعناية!

العناية

- قم بإزالة الاتساخ الملتصق برص.
- قم بتنظيف فتحات التهوية برص باستخدام فرشاة جافة.
- نظف جسم الجهاز باستخدام قطعة قماش مبللة بعض الشيء. لا تستخدم مواد عناية تحتوي على السيليكون لما قد تتسبب فيه من الإضرار بالأجزاء البلاستيكية.

الصيانة
⚠️ تحذير

خطر الصعق الكهربائي! قد تؤدي أعمال الصيانة التي تتم على الأجزاء الكهربائية بشكل غير سليم إلى حدوث إصابات خطيرة وإصابة بحروق.


- ◀ لا يجوز إجراء إصلاحات على الأجزاء الكهربائية إلا من خلال متخصصين في الكهرباء.

- افحص جميع الأجزاء المرئية من حيث وجود أضرار وافحص عناصر الاستعمال من حيث كفاءتها الوظيفية.
- في حالة وجود أضرار و/أو اختلالات وظيفية لا تقم بتشغيل المنتج. احرص على الفور على إصلاحه لدى مركز خدمة Hilti.
- بعد أعمال العناية والإصلاح قم بتركيب جميع تجهيزات الحماية وافحصها من حيث الأداء الوظيفي.


i للتشغيل الآمن اقتصر على استخدام قطع الغيار الأصلية وخدمات الشغل. تجد قطع الغيار وخدمات الشغل والملمقات المصراع بها من قبلنا للمنتج الخاص بك في متجر **Hilti Store** أو على موقع الإنترنت: www.hilti.group



1.7 تغيير لوح التجليغ باستخدام الفيلكرو 2

1. قم بإيقاف المنتج.
2. اسحب القابس الكهربائي من المقبس.
3. قم بتنزع لوح التجليغ .
4. قم بتنظيف ألواح التجليغ.
5. قم بتركيب لوح تجليغ جديد .  132

2.7 تغيير لوح التجليغ باستخدام وسيلة القمط 2

1. قم بإيقاف المنتج.
2. اسحب القابس الكهربائي من المقبس.
3. قم بتحريك مشبك القمط من خلال رفع الأطراف القريبة من كلا الاتجاهين.
4. قم بإزالة لوح التجليغ المستهلك.
5. قم بتنظيف ألواح التجليغ.
6. قم بتركيب لوح تجليغ جديد .  132

3.7 تغيير مشبك القمط 4

1. قم بتحريك مشبك القمط من خلال رفع الأطراف القريبة من كلا الاتجاهين.
2. اسحب مشبك القمط إلى الأمام.
3. ارفع مشبك القمط.
4. اضغط كلا الطرفين بإصبعي الإبهام والسبابة.
5. اسحب مشبك القمط إلى الأمام من جسم المجلفنة الترددية.
6. قم بتغيير مشبك القمط.
7. قم الآن بتركيب جميع الأجزاء بترتيب عكسي.

4.7 تغيير لوح التجليغ 5

1. قم بفك براغي توركس العامة الثمانية باستخدام أداة مناسبة.
2. قم بخلع لوح التجليغ.
3. قم بتركيب لوح التجليغ المرغوب.
4. قم بتركيب البراغي مرة أخرى وأحكام ربطها.

8 النقل والتخزين

- لا تنقل الجهاز الكهربائي بينما الأداة مدخلة فيه.
- عند تخزين الجهاز الكهربائي احرص دائما على سحب القابس الكهربائي.
- احرص على جفاف الجهاز والاحتفاظ به بعيدا عن متناول الأطفال والأشخاص غير المصرح لهم عند تخزينه.
- بعد النقل لمسافة طويلة أو التخزين افحص الجهاز الكهربائي من حيث وجود أضرار.

9 المساعدة في حالات الاختلالات

عند حدوث اختلالات غير مذكورة في الجدول أو يتعذر عليك معالجتها بنفسك، فيرجى التوجه إلى مركز خدمة Hilti.

1.9 المساعدة في حالات الاختلالات

الخلل	السبب المحتمل	الحل
المنتج لا يبدأ في العمل.	انقطاع الإمداد بالتيار الكهربائي.	◀ قم بتوصيل جهاز كهربائي آخر وافحص التشغيل.
	تلف في كابل الكهرباء أو القابس.	◀ احرص على فحص كابل الكهرباء والقابس على يد فني كهرباء متخصص وحرص على تغييرهما إذا لزم الأمر.



الخلل	السبب المحتمل	الحل
المنتج لا يبدأ في العمل.	الكربون متآكل.	احرص على فحص الجهاز على يد متخصص في الكهرباء وقم بتغيير الكربون إذا لزم الأمر.
المنتج لا يعمل.	المنتج محمّل بشكل زائد.	اترك مفتاح التشغيل/الإيقاف واضغط عليه مجدداً. ثم دع المنتج يدور على الفارغ لمدة 30 ثانية تقريبا.
المنتج لا يعمل بكامل قدرته.	المقطع العرضي لكابلات الإطالة صغير للغاية.	استخدم كابل إطالة بمقطع عرضي كافٍ.

10 التكبير

♻️ أجهزة Hilti مصنوعة بنسبة كبيرة من مواد قابلة لإعادة التدوير. يشترط لإعادة التدوير أن يتم فصل الخامات بشكل سليم فينبا. في العديد من الدول تقوم شركة Hilti باستغلال الأجهزة القديمة لإعادة تدويرها. وللمعلومات حول ذلك اتصل بخدمة عملاء Hilti أو الموزع القريب منك.

ⓧ لا تعلق الأدوات الكهربائية، الأجهزة الإلكترونية والبطاريات ضمن القمامة المنزلية!

11 مواصفة RoHS (مواصفة تقييد استخدام المواد الخطيرة)



RoHS qr.hilti.com/r934

تجد دولا بالمواد الخطرة في الروابط التالية: qr.hilti.com/r934.
تجد رابطاً بخصوص جدول RoHS في نهاية هذا المستند ككود QR.

12 ضمان الجبة الصانعة

◀ في حالة وجود أية استفسارات بخصوص شروط الضمان، يرجى التوجه إلى وكيل Hilti المحلي التابع لك.



de Konformitätserklärung
Konformitätserklärung

Der Hersteller erklärt in alleiniger Verantwortung, dass das hier beschriebene Produkt mit der geltenden Gesetzgebung und den geltenden Normen übereinstimmt.

Die Technischen Dokumentationen sind hier hinterlegt:

Hilti Entwicklungsgesellschaft mbH | Zulassung Geräte | Hiltistraße 6 | 86916 Kaufering, DE

Produktangaben

Schwingschleifer	WFO 280
Generation	01
Serien-Nr.	

en Declaration of conformity
Declaration of conformity

The manufacturer declares, on his sole responsibility, that the product described here complies with the applicable legislation and standards.

The technical documentation is filed here:

Hilti Entwicklungsgesellschaft mbH | Tool Certification | Hiltistrasse 6 | D-86916 Kaufering, Germany

Product information

Orbital sander	WFO 280
Generation	01
Serial no.	

fr Déclaration de conformité
Déclaration de conformité

Le fabricant déclare sous sa seule et unique responsabilité que le produit décrit ici est conforme aux directives et normes en vigueur.

Pour obtenir les documentations techniques, s'adresser à :

Hilti Entwicklungsgesellschaft mbH | Zulassung Geräte | Hiltistraße 6 | 86916 Kaufering, DE

Caractéristiques produit

Ponceuse vibrante	WFO 280
Génération	01
N° de série	

it Dichiarazione di conformità
Dichiarazione di conformità

Il produttore dichiara, sotto la sua sola responsabilità, che il prodotto qui descritto è conforme alla legislazione e alle norme in vigore.

Le documentazioni tecniche sono archiviate qui:

Hilti Entwicklungsgesellschaft mbH | Zulassung Geräte | Hiltistraße 6 | 86916 Kaufering, DE

Dati prodotto

Smerigliatrice oscillante	WFO 280
Generazione	01
N. di serie	

nl Conformiteitsverklaring
Conformiteitsverklaring

Als de uitsluitend verantwoordelijke voor het hier beschreven product verklaart de fabrikant dat het voldoet aan de geldende voorschriften en normen.

De technische documentatie is hier te vinden:



Productinformatie

Excentrische schuurmachine	WFO 280
Generatie	01
Serienr.	

pt Declaração de conformidade

Declaração de conformidade

O fabricante declara, sob sua única e exclusiva responsabilidade, que o produto aqui descrito está em conformidade com a legislação vigente e as normas em vigor.

As documentações técnicas estão aqui guardadas:

Hilti Entwicklungsgesellschaft mbH | Zulassung Geräte | Hiltistraße 6 | 86916 Kaufering, DE

Dados do produto

Lixadeira vibratória	WFO 280
Geração	01
N.º de série	

es Declaración de conformidad

Declaración de conformidad

Bajo su exclusiva responsabilidad, el fabricante declara que el producto aquí descrito cumple con la legislación y normas vigentes.

La documentación técnica se encuentra depositada aquí:

Hilti Entwicklungsgesellschaft mbH | Zulassung Geräte | Hiltistraße 6 | 86916 Kaufering, DE

Datos del producto

Lijadora orbital	WFO 280
Generación	01
N.º de serie	

da Overensstemmelseserklæring

Overensstemmelseserklæring

Producenten erklærer som eneansvarlig, at det her beskrevne produkt er i overensstemmelse med gældende lovgivning og gældende standarder.

Den tekniske dokumentation er arkiveret her:

Hilti Entwicklungsgesellschaft mbH | Zulassung Geräte | Hiltistraße 6 | 86916 Kaufering, DE

Produktoplysninger

Rystepudser	WFO 280
Generation	01
Serienummer	

fi Vaatimustenmukaisuusvakuutus

Vaatimustenmukaisuusvakuutus

Valmistaja vakuuttaa, että tässä kuvattu tuote täyttää sitä koskevien voimassa olevien lakien ja standardien vaatimukset.

Tekninen dokumentaatio löytyy tästä:

Hilti Entwicklungsgesellschaft mbH | Zulassung Geräte | Hiltistraße 6 | 86916 Kaufering, DE

Tuotetiedot

Tasohiomakone	WFO 280
Sukupolvi	01
Sarjanumero	



sv Försäkran om överensstämmelse

Försäkran om överensstämmelse

Härmed intygar tillverkaren med ensamt ansvar att produkten som beskrivs överensstämmer med gällande lagstiftning och standarder.

Den tekniska dokumentationen finns sparad här:

Hilti Entwicklungsgesellschaft mbH | Zulassung Geräte | Hiltistraße 6 | 86916 Kaufering, Tyskland

Produkt detaljer

Planslip	WFO 280
Generation	01
Seriennr	

el Δήλωση συμμόρφωσης

Δήλωση συμμόρφωσης

Ο κατασκευαστής δηλώνει ως μόνος υπεύθυνος ότι το προϊόν που περιγράφεται εδώ ικανοποιεί την ισχύουσα νομοθεσία και τα ισχύοντα πρότυπα.

Τα έγγραφα τεχνικής τεκμηρίωσης υπάρχουν εδώ:

Hilti Entwicklungsgesellschaft mbH | Zulassung Geräte | Hiltistraße 6 | 86916 Kaufering, DE

Στοιχεία προϊόντος

Παλμικό τριβείο	WFO 280
Γενιά	01
Αρ. σειράς	

pl Deklaracja zgodności

Deklaracja zgodności

Producent deklaruje z pełną odpowiedzialnością, że opisany tutaj produkt jest zgodny z obowiązującym prawem i obowiązującymi normami.

Techniczna dokumentacja zapisana jest tutaj:

Hilti Entwicklungsgesellschaft mbH | Zulassung Geräte | Hiltistraße 6 | 86916 Kaufering, DE

Dane o produkcie

Szlifierka oscylacyjna	WFO 280
Generacja	01
Nr seryjny	

cs Prohlášení o shodě

Prohlášení o shodě

Výrobce prohlašuje na výhradní zodpovědnost, že zde popsáný výrobek odpovídá platným zákonům a splňuje platné normy.

Technické dokumentace jsou uloženy zde:

Hilti Entwicklungsgesellschaft mbH | Zulassung Geräte | Hiltistraße 6 | 86916 Kaufering, DE

Údaje o výrobku

Vibrační bruska	WFO 280
Generace	01
Sériové číslo	



بيان المطابقة

تعلن الجهة الصانعة على مسؤوليتها وحدها بأن المنتج المشروع هنا يتوافق مع التشريعات والمعايير المعمول بها.

المستندات الفنية محفوظة هنا:

Hilti Entwicklungsgesellschaft mbH | Zulassung Geräte | Hiltistraße 6 | 86916 Kaufering, DE

بيانات المنتج

WFO 280	المجلة الترددية
01	الميل
	الرقم المسلسل

Hilti Corporation
Feldkircherstraße 100
9494 Schaan | Liechtenstein

WFO 280 (01)

2006/42/EC

2014/30/EU

2011/65/EU

EN 62841-1:2015, AC:2015, A11:2022

EN IEC 55014-1:2021

EN IEC 61000-3-2:2019, A1:2021

EN 62841-2-4:2014, AC:2015

EN IEC 55014-2:2021

EN 61000-3-3:2013, A1:2019, A2:2021,
A2:2021/AC:2022

Schaan, 29.03.2024

Dr. Tahar Zrilli

Head of Quality and Process Management
Business Area Electric Tools & Accessories

Edward-Louis Przybylowicz

Head of BU Power Tool & Accessories
Business Area Electric Tools & Accessories



en UK Declaration of Conformity**Declaration of conformity**

The manufacturer declares, on his sole responsibility, that the product described here complies with the applicable legislation and standards.

The technical documentation is filed here:

Hilti Entwicklungsgesellschaft mbH | Tool Certification | Hiltistrasse 6 | D-86916 Kaufering, Germany

Product information

Orbital sander	WFO 280
Generation	01
Serial no.	

Manufacturer:**Hilti Corporation**

Feldkircherstraße 100
9494 Schaan | Liechtenstein

WFO 280 (01)

Supply of Machinery (Safety) Regulations
2008

Electromagnetic Compatibility Regulations
2016

The Restriction of the Use of Certain
Hazardous Substances in Electrical and
Electronic Equipment Regulations 2012

UK Importer:**Hilti (Gt. Britain) Limited**

No. 1 Circle Square, 3 Symphony Park
Manchester, England, M1 7FS



EN 62841-1:2015, AC:2015, A11:2022

EN IEC 55014-1:2021

EN IEC 61000-3-2:2019, A1:2021

EN 62841-2-4:2014, AC:2015

EN IEC 55014-2:2021

EN 61000-3-3:2013, A1:2019, A2:2021,
A2:2021/AC:2022

Schaan, 29.03.2024

Dr. Tahar Zrilli

Head of Quality and Process Management
Business Area Electric Tools & Accessories

Edward-Louis Przybyłowicz

Head of BU Power Tool & Accessories
Business Area Electric Tools & Accessories











Hilti Corporation
LI-9494 Schaan
Tel.:+423 234 21 11
Fax:+423 234 29 65
www.hilti.group



314702