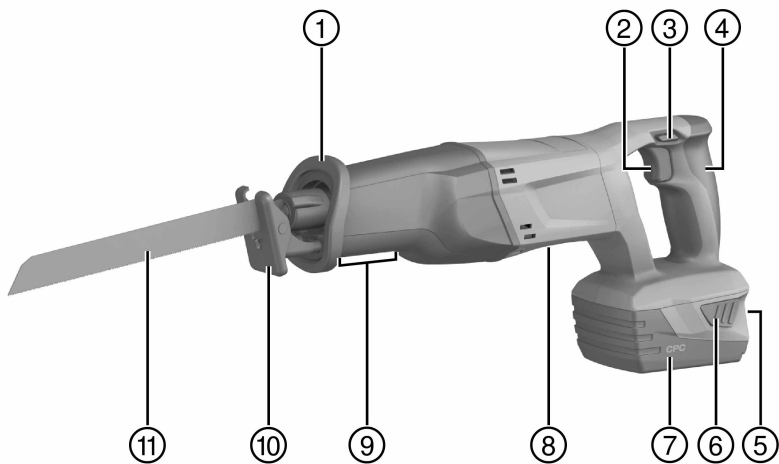


HILTI

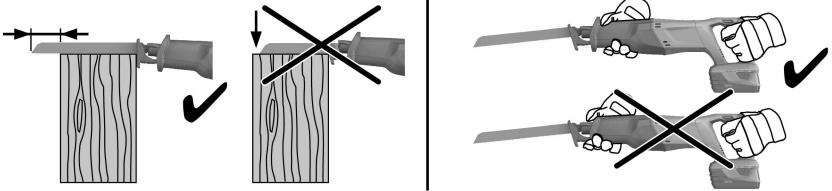
WSR 22-A

Deutsch	de
English	en
Français	fr
Italiano	it
Español	es
Português	pt
Nederlands	nl
Dansk	da
Svenska	sv
Norsk	no
Suomi	fi
Ελληνικά	el
Magyar	hu
Polski	pl
Русский	ru
Česky	cs
Slovenčina	sk
Hrvatski	hr
Slovenščina	sl
Български	bg
Română	ro
Türkçe	tr
عربي	ar
Latviešu	lv
Lietuvių	lt
Eesti	et
Українська	uk
Қазақ	kk
日本語	ja
한국어	ko
繁體中文	zh
中文	cn

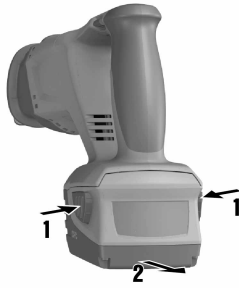




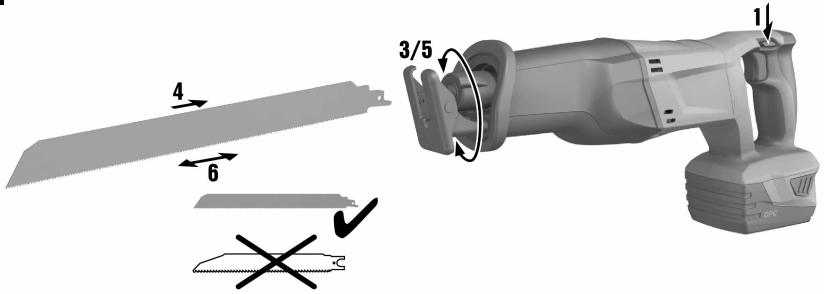
2



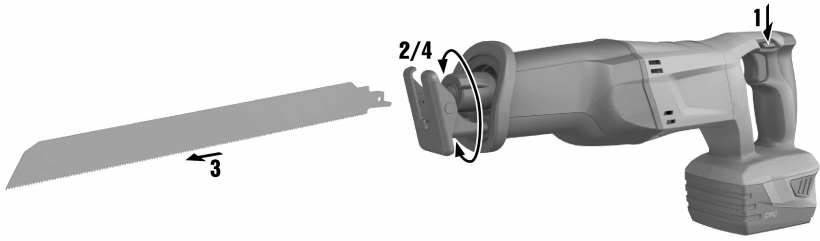
3



4



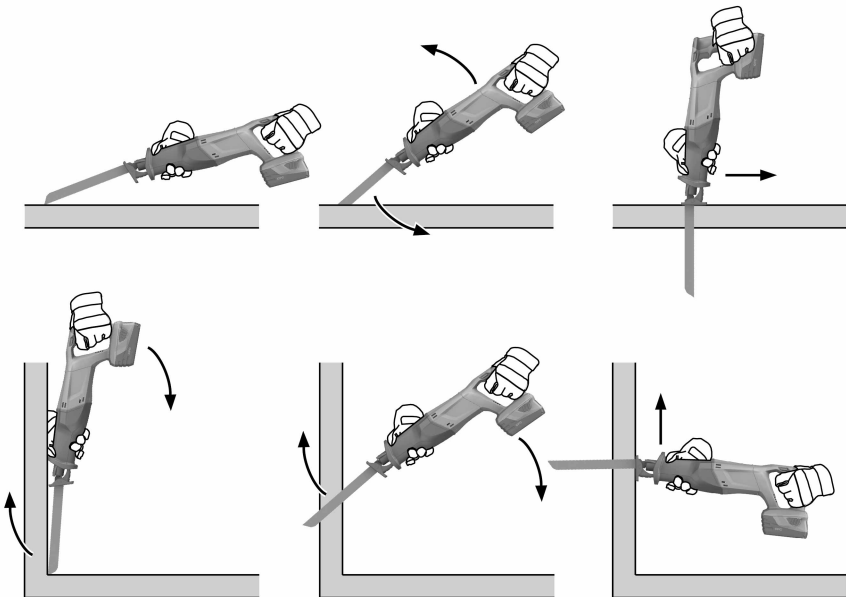
5

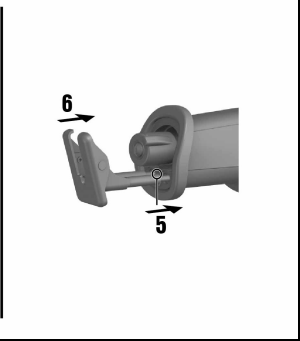
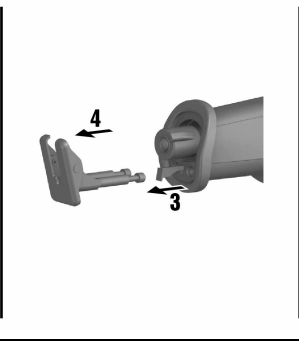
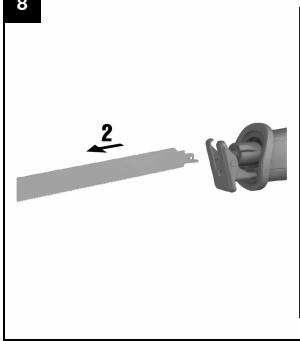


6



7





WSR 22-A




de	Original-Bedienungsanleitung	1
en	Original operating instructions	12
fr	Mode d'emploi original	23
it	Istruzioni originali	34
es	Manual de instrucciones original	45
pt	Manual de instruções original	56
nl	Oorspronkelijke handleiding	67
da	Original brugsanvisning	78
sv	Originalbruksanvisning	88
no	Original bruksanvisning	98
fi	Alkuperäiset ohjeet	108
el	Μετάφραση οδηγιών χρήσης από το πρωτότυπο	118
hu	Eredeti használati utasítás	130
pl	Oryginalna instrukcja obsługi	141
ru	Оригинальное руководство по эксплуатации	152
cs	Originální návod k obsluze	164
sk	Originálny návod na obsluhu	174
hr	Originalne upute za uporabu	185
sl	Originalna navodila za uporabo	196
bg	Оригинално Ръководство за експлоатация	207
ro	Manual de utilizare original	219
tr	Orijinal kullanım kılavuzu	230
ar	دليل الاستعمال الأصلي	241
lv	Originālā lietošanas instrukcija	252
lt	Originali naudojimo instrukcija	263
et	Algupärane kasutusjuhend	274
uk	Оригінальна інструкція з експлуатації	284
kk	Түпнұсқа пайдалану бойынша нұсқаулық	296
ja	オリジナル取扱説明書	307
ko	오리지널 사용설명서	318
zh	原始操作說明	328
cn	原版操作说明	337

1 Angaben zur Dokumentation

1.1 Zeichenerklärung




1.1.1 Warnhinweise

Warnhinweise warnen vor Gefahren im Umgang mit dem Produkt. Folgende Signalwörter werden in Kombination mit einem Symbol verwendet:

	GEFAHR! Für eine unmittelbar drohende Gefahr, die zu schweren Körperverletzungen oder zum Tod führt.
	WARNUNG! Für eine möglicherweise gefährliche Situation, die zu schweren Körperverletzungen oder zum Tod führen kann.
	VORSICHT! Für eine möglicherweise gefährliche Situation, die zu leichten Körperverletzungen oder zu Sachschäden führen kann.

1.1.2 Symbole

Folgende Symbole werden verwendet:

	Vor Benutzung Bedienungsanleitung lesen
	Anwendungshinweise und andere nützliche Informationen
/min	Hubzahl pro Minute
n_0	Hubzahl
	Gleichstrom

1.1.3 Abbildungen

Die Abbildungen in dieser Anleitung dienen dem grundsätzlichen Verständnis und können von der tatsächlichen Ausführung abweichen:

2	Diese Zahlen verweisen auf die jeweilige Abbildung am Anfang dieser Anleitung.
3	Die Nummerierung in den Abbildungen gibt eine Abfolge der Arbeitsschritte im Bild wieder und kann von der Nummerierung der Arbeitsschritte im Text abweichen.
11	Positionsnummern werden in der Abbildung Übersicht verwendet. Im Abschnitt Produktübersicht verweisen die Nummern der Legende auf diese Positionsnummern.

1.2 Zu dieser Dokumentation

- ▶ Lesen Sie vor Inbetriebnahme diese Bedienungsanleitung durch. Dies ist Voraussetzung für sicheres Arbeiten und störungsfreie Handhabung.
- ▶ Beachten Sie die Sicherheits- und Warnhinweise in dieser Dokumentation und auf dem Gerät.
- ▶ Bewahren Sie die Bedienungsanleitung immer am Gerät auf und geben Sie das Gerät nur mit dieser Anleitung an andere Personen weiter.

Änderungen und Irrtümer vorbehalten.

1.3 Produktinformationen

Hilti Produkte sind für den professionellen Benutzer bestimmt und dürfen nur von autorisiertem, eingewiesenen Personal bedient, gewartet und instand gehalten werden. Dieses Personal muss speziell über die auftretenden Gefahren unterrichtet sein. Vom Produkt und seinen Hilfsmitteln können Gefahren ausgehen, wenn sie von unausgebildetem Personal unsachgemäß behandelt oder nicht bestimmungsgemäß verwendet werden.

- Übertragen Sie Bezeichnung und Seriennummer vom Typenschild in die nachfolgende Tabelle.
- ▶ Geben Sie diese Informationen immer an, wenn Sie sich mit Anfragen an unsere Vertretung oder Servicestelle wenden:

Produktangaben

Säbelsäge	WSR 22-A
Generation:	01

2 Sicherheit

2.1 Sicherheitshinweise

Die Sicherheitshinweise im nachfolgenden Kapitel beinhalten alle allgemeinen Sicherheitshinweise für Elektrowerkzeuge, die gemäß den anwendbaren Normen in der Bedienungsanleitung aufzuführen sind. Es können demnach Hinweise enthalten sein, die für dieses Gerät nicht relevant sind.

2.1.1 Allgemeine Sicherheitshinweise für Elektrowerkzeuge

⚠ WARNUNG Lesen Sie alle Sicherheitshinweise und Anweisungen. Versäumnisse bei der Einhaltung der Sicherheitshinweise und Anweisungen können elektrischen Schlag, Brand und/oder schwere Verletzungen verursachen.

Bewahren Sie alle Sicherheitshinweise und Anweisungen für die Zukunft auf.

Der in den Sicherheitshinweisen verwendete Begriff "Elektrowerkzeug" bezieht sich auf netzbetriebene Elektrowerkzeuge (mit Netzkabel) und auf akkubetriebene Elektrowerkzeuge (ohne Netzkabel).

Arbeitsplatzsicherheit

- ▶ **Halten Sie Ihren Arbeitsbereich sauber und gut beleuchtet.** Unordnung oder unbeleuchtete Arbeitsbereiche können zu Unfällen führen.
- ▶ **Arbeiten Sie mit dem Elektrowerkzeug nicht in explosionsgefährdeter Umgebung, in der sich brennbare Flüssigkeiten, Gase oder Stäube befinden.** Elektrowerkzeuge erzeugen Funken, die den Staub oder die Dämpfe entzünden können.
- ▶ **Halten Sie Kinder und andere Personen während der Benutzung des Elektrowerkzeugs fern.** Bei Ablenkung können Sie die Kontrolle über das Gerät verlieren.

Elektrische Sicherheit

- ▶ **Der Anschlussstecker des Elektrowerkzeugs muss in die Steckdose passen. Der Stecker darf in keiner Weise verändert werden. Verwenden Sie keine Adapterstecker gemeinsam mit Schutzgeerdeten Elektrowerkzeugen.** Unveränderte Stecker und passende Steckdosen verringern das Risiko eines elektrischen Schlages.
- ▶ **Vermeiden Sie Körperkontakt mit geerdeten Oberflächen wie von Rohren, Heizungen, Herden und Kühlschränken.** Es besteht ein erhöhtes Risiko durch elektrischen Schlag, wenn Ihr Körper geerdet ist.
- ▶ **Halten Sie Elektrowerkzeuge von Regen oder Nässe fern.** Das Eindringen von Wasser in ein Elektrowerkzeug erhöht das Risiko eines elektrischen Schlages.
- ▶ **Zweckentfremden Sie das Kabel nicht, um das Elektrowerkzeug zu tragen, aufzuhängen oder um den Stecker aus der Steckdose zu ziehen. Halten Sie das Kabel fern von Hitze, Öl, scharfen Kanten oder sich bewegendem Geräteteilen.** Beschädigte oder verwickelte Kabel erhöhen das Risiko eines elektrischen Schlages.
- ▶ **Wenn Sie mit einem Elektrowerkzeug im Freien arbeiten, verwenden Sie nur Verlängerungskabel, die auch für den Außenbereich geeignet sind.** Die Anwendung eines für den Außenbereich geeigneten Verlängerungskabels vermindert das Risiko eines elektrischen Schlages.
- ▶ **Wenn der Betrieb des Elektrowerkzeugs in feuchter Umgebung nicht vermeidbar ist, verwenden Sie einen Fehlerstromschutzschalter.** Der Einsatz eines Fehlerstromschutzschalters vermindert das Risiko eines elektrischen Schlages.

Sicherheit von Personen

- ▶ **Seien Sie aufmerksam, achten Sie darauf, was Sie tun, und gehen Sie mit Vernunft an die Arbeit mit einem Elektrowerkzeug. Benutzen Sie kein Elektrowerkzeug, wenn Sie müde sind oder unter dem Einfluss von Drogen, Alkohol oder Medikamenten stehen.** Ein Moment der Unachtsamkeit beim Gebrauch des Elektrowerkzeugs kann zu ernsthaften Verletzungen führen.
- ▶ **Tragen Sie persönliche Schutzausrüstung und immer eine Schutzbrille.** Das Tragen persönlicher Schutzausrüstung, wie Staubmaske, rutschfeste Sicherheitsschuhe, Schutzhelm oder Gehörschutz, je nach Art und Einsatz des Elektrowerkzeugs, verringert das Risiko von Verletzungen.
- ▶ **Vermeiden Sie eine unbeabsichtigte Inbetriebnahme. Vergewissern Sie sich, dass das Elektrowerkzeug ausgeschaltet ist, bevor Sie es an die Stromversorgung und/oder den Akku anschließen, es aufnehmen oder tragen.** Wenn Sie beim Tragen des Elektrowerkzeugs den Finger am Schalter haben oder das Gerät eingeschaltet an der Stromversorgung anschließen, kann dies zu Unfällen führen.
- ▶ **Entfernen Sie Einstellwerkzeuge oder Schraubenschlüssel, bevor Sie das Elektrowerkzeug einschalten.** Ein Werkzeug oder Schlüssel, der sich in einem drehenden Geräteteil befindet, kann zu Verletzungen führen.

- ▶ **Vermeiden Sie eine abnormale Körperhaltung. Sorgen Sie für einen sicheren Stand und halten Sie jederzeit das Gleichgewicht.** Dadurch können Sie das Elektrowerkzeug in unerwarteten Situationen besser kontrollieren.
- ▶ **Tragen Sie geeignete Kleidung. Tragen Sie keine weite Kleidung oder Schmuck. Halten Sie Haare, Kleidung und Handschuhe fern von sich bewegenden Teilen.** Lockere Kleidung, Schmuck oder lange Haare können von sich bewegenden Teilen erfasst werden.
- ▶ **Wenn Staubabsaug- und -auffangeinrichtungen montiert werden können, vergewissern Sie sich, dass diese angeschlossen sind und richtig verwendet werden.** Verwendung einer Staubabsaugung kann Gefährdungen durch Staub verringern.

Verwendung und Behandlung des Elektrowerkzeugs

- ▶ **Überlasten Sie das Gerät nicht. Verwenden Sie für Ihre Arbeit das dafür bestimmte Elektrowerkzeug.** Mit dem passenden Elektrowerkzeug arbeiten Sie besser und sicherer im angegebenen Leistungsbereich.
- ▶ **Benutzen Sie kein Elektrowerkzeug, dessen Schalter defekt ist.** Ein Elektrowerkzeug, das sich nicht mehr ein- oder ausschalten lässt, ist gefährlich und muss repariert werden.
- ▶ **Ziehen Sie den Stecker aus der Steckdose und/oder entfernen Sie den Akku, bevor Sie Geräteeinstellungen vornehmen, Zubehörteile wechseln oder das Gerät weglegen.** Diese Vorsichtsmaßnahme verhindert den unbeabsichtigten Start des Elektrowerkzeugs.
- ▶ **Bewahren Sie unbenutzte Elektrowerkzeuge außerhalb der Reichweite von Kindern auf. Lassen Sie Personen das Gerät nicht benutzen, die mit diesem nicht vertraut sind oder diese Anweisungen nicht gelesen haben.** Elektrowerkzeuge sind gefährlich, wenn Sie von unerfahrenen Personen benutzt werden.
- ▶ **Pflegen Sie Elektrowerkzeuge mit Sorgfalt. Kontrollieren Sie, ob bewegliche Teile einwandfrei funktionieren und nicht klemmen, ob Teile gebrochen oder so beschädigt sind, dass die Funktion des Elektrowerkzeugs beeinträchtigt ist. Lassen Sie beschädigte Teile vor dem Einsatz des Gerätes reparieren.** Viele Unfälle haben ihre Ursache in schlecht gewarteten Elektrowerkzeugen.
- ▶ **Halten Sie Schneidwerkzeuge scharf und sauber.** Sorgfältig gepflegte Schneidwerkzeuge mit scharfen Schneidkanten verklemmen sich weniger und sind leichter zu führen.
- ▶ **Verwenden Sie Elektrowerkzeug, Zubehör, Einsatzwerkzeuge usw. entsprechend diesen Anweisungen. Berücksichtigen Sie dabei die Arbeitsbedingungen und die auszuführende Tätigkeit.** Der Gebrauch von Elektrowerkzeugen für andere als die vorgesehenen Anwendungen kann zu gefährlichen Situationen führen.

Verwendung und Behandlung des Akkuwerkzeugs

- ▶ **Laden Sie die Akkus nur in Ladegeräten auf, die vom Hersteller empfohlen werden.** Für ein Ladegerät, das für eine bestimmte Art von Akkus geeignet ist, besteht Brandgefahr, wenn es mit anderen Akkus verwendet wird.
- ▶ **Verwenden Sie nur die dafür vorgesehenen Akkus in den Elektrowerkzeugen.** Der Gebrauch von anderen Akkus kann zu Verletzungen und Brandgefahr führen.
- ▶ **Halten Sie den nicht benutzten Akku fern von Büroklammern, Münzen, Schlüsseln, Nägeln, Schrauben oder anderen kleinen Metallgegenständen, die eine Überbrückung der Kontakte verursachen könnten.** Ein Kurzschluss zwischen den Akkukontakten kann Verbrennungen oder Feuer zur Folge haben.
- ▶ **Bei falscher Anwendung kann Flüssigkeit aus dem Akku austreten. Vermeiden Sie den Kontakt damit. Bei zufälligem Kontakt mit Wasser abspülen. Wenn die Flüssigkeit in die Augen kommt, nehmen Sie zusätzlich ärztliche Hilfe in Anspruch.** Austretende Akkufflüssigkeit kann zu Hautreizungen oder Verbrennungen führen.

Service

- ▶ **Lassen Sie Ihr Elektrowerkzeug nur von qualifiziertem Fachpersonal und nur mit Original-Ersatzteilen reparieren.** Damit wird sichergestellt, dass die Sicherheit des Gerätes erhalten bleibt.

2.1.2 Sicherheitshinweise für Stichsägen/Säbelsägen

- ▶ **Halten Sie das Elektrowerkzeug an den isolierten Griffflächen, wenn Sie Arbeiten ausführen, bei denen das Einsatzwerkzeug verborgene Stromleitungen treffen kann.** Der Kontakt mit einer spannungsführenden Leitung kann auch metallene Geräteteile unter Spannung setzen und zu einem elektrischen Schlag führen.

2.1.3 Zusätzliche Sicherheitshinweise

Sicherheit von Personen

- ▶ Verwenden Sie Spannvorrichtungen oder einen anderen praktikablen Weg, um das Werkstück zu sichern und in eine stabile Position zu halten. Das Werkstück mit der Hand oder dem Körper zu halten ist instabil und kann zum Verlust der Kontrolle führen.
- ▶ **Manipulationen oder Veränderungen am Gerät sind nicht erlaubt.**
- ▶ **Tragen Sie Gehörschutz.** Die Einwirkung von Lärm kann Gehörverlust bewirken.
- ▶ **Wird das Gerät ohne Staubabsaugung betrieben, müssen Sie bei stauberzeugenden Arbeiten einen leichten Atemschutz verwenden.**
- ▶ **Machen Sie Arbeitspausen und Entspannungs- und Fingerübungen zur besseren Durchblutung Ihrer Finger.**
- ▶ **Das Gerät ist nicht bestimmt für schwache Personen ohne Unterweisung.**
- ▶ **Halten Sie das Gerät von Kindern fern.**
- ▶ **Benutzen Sie Schutzhandschuhe für den Werkzeugwechsel, da das Werkzeug durch den Einsatz heiß wird und die Schnittkanten des Sägeblatts scharf sind.**
- ▶ **Schalten Sie das Produkt erst in der Arbeitsposition ein.**
- ▶ **Aktivieren Sie die Transportsicherung bei Lagerung und Transport des Geräts.**
- ▶ Vermeiden Sie unbeabsichtigten Anlauf. Tragen Sie das Gerät nicht mit dem Finger am Steuerschalter. Bei Nichtgebrauch des Geräts während einer Arbeitspause, vor der Wartung, beim Wechseln von Werkzeugen und während des Transports ist der Akku aus dem Gerät zu entfernen.
- ▶ **Beachten Sie die nationalen Arbeitsschutzanforderungen.**
- ▶ Staub von Materialien wie bleihaltigem Anstrich, einigen Holzarten, Beton/Mauerwerk/Gestein die Quarze enthalten und Mineralien sowie Metall können gesundheitsschädlich sein. Berühren oder Einatmen von Staub können allergische Reaktionen und/oder Atemwegserkrankungen des Benutzers oder in der Nähe befindlicher Personen hervorrufen. Bestimmter Staub wie Eichen- oder Buchenstaub gelten als krebserzeugend, besonders in Verbindung mit Zusatzstoffen zur Holzbehandlung (Chromat, Holzschutzmittel). Asbesthaltiges Material darf nur von Fachleuten gehandhabt werden. **Verwenden Sie möglichst eine Staubabsaugung. Um einen hohen Grad der Staubabsaugung zu erreichen, verwenden Sie einen geeigneten Mobilentstauber. Tragen Sie gegebenenfalls eine Atemschutzmaske, welche für den jeweiligen Staub geeignet ist. Sorgen Sie für gute Belüftung des Arbeitsplatzes. Beachten Sie in Ihrem Land geltende Vorschriften für die zu bearbeitenden Materialien.**

Elektrische Sicherheit

- ▶ **Prüfen Sie den Arbeitsbereich vor Arbeitsbeginn auf verdeckt liegende elektrische Leitungen, Gas und Wasserrohre z.B. mit einem Metallsuchgerät.** Außenliegende Metallteile am Gerät können spannungsführend werden, wenn Sie z.B. versehentlich eine Stromleitung beschädigt haben. Dies stellt eine ernsthafte Gefahr durch elektrischen Schlag dar.

Spezielle Sicherheitshinweise für Säbelsägen

- ▶ **Führen Sie beim Arbeiten das Gerät immer vom Körper weg.**
- ▶ **Halten Sie die Hände nie vor dem oder an das Sägeblatt.**
- ▶ **Schneiden Sie nie unbekannte Untergründe und halten Sie die Schnittbahn oben und unten frei von Hindernissen.** Das Sägeblatt kann, wenn es auf einen Gegenstand aufschlägt, einen Rückstoss auf das Gerät bewirken.
- ▶ **Arbeiten Sie mit mäßigem Anpressdruck und geeigneter Schnittgeschwindigkeit beim Einsatz eines Rohrschneideadapters (Zubehör), speziell bei grossen Rohrdurchmessern.** Dies vermeidet die Überhitzung des Geräts.
- ▶ **Warnung! Stellen Sie beim Durchtrennen von Rohrleitungen, zum Beispiel im Rahmen von Abbruch- und Installationsarbeiten sicher, dass die Leitungen keine Flüssigkeiten mehr enthalten und entleeren Sie diese gegebenenfalls. Halten Sie beim Durchtrennen von Rohrleitungen das Gerät höher als die zu durchtrennende Leitung.** Das Gerät besitzt keinen Schutz gegen das Eindringen von Feuchtigkeit. Auslaufende Flüssigkeit kann im Gerät einen Kurzschluss verursachen.
- ▶ **Sägen Sie nicht ausserhalb des Arbeitsbereichs und mit ungeeigneten Werkzeugen (Falsche Dimensionierung und nicht mit 1/2"-Einsteckenden versehene Sägeblätter für Säbelsägen).**

Sorgfältiger Umgang und Gebrauch von Akkus

- ▶ **Beachten Sie die besonderen Richtlinien für Transport, Lagerung und Betrieb von Li-Ion-Akkus.**
- ▶ **Halten Sie Akkus von hohen Temperaturen und Feuer fern.** Es besteht Explosionsgefahr.
- ▶ **Vermeiden Sie das Eindringen von Feuchtigkeit.** Eindringene Feuchtigkeit kann einen Kurzschluss verursachen und Verbrennungen oder Feuer zu Folge haben.
- ▶ **Die Akkus dürfen nicht zerlegt, gequetscht, über 80°C (176°F) erhitzt oder verbrannt werden.** Es besteht ansonsten Feuer-, Explosions- und Verätzungsgefahr.

- ▶ **Beschädigte Akkus (z. B. Akkus mit Rissen, gebrochenen Teilen, verbogenen, zurückgestoßenen und/oder herausgezogenen Kontakten) dürfen weder geladen noch weiter verwendet werden.**
- ▶ **Verwenden Sie die Akkus nicht als Energiequelle für andere, nicht spezifizierte Verbraucher.**
- ▶ **Wenn der Akku zu heiß zum Anfassen ist, kann er defekt sein. Stellen Sie das Gerät an einen nicht brennbaren Ort mit ausreichender Entfernung zu brennbaren Materialien, wo er beobachtet werden kann und lassen Sie ihn abkühlen. Kontaktieren Sie den Hilti Service nachdem der Akku abgekühlt ist.**

3 Beschreibung

3.1 Produktübersicht

- | | |
|---|--------------------------------------|
| ① Werkzeugverriegelung/Werkzeugaufnahme | ⑦ Akku |
| ② Steuerschalter | ⑧ Typenschild |
| ③ Transportsicherung | ⑨ Vorderer Griffbereich (Handschutz) |
| ④ Handgriff | ⑩ AVR Anpressschuh |
| ⑤ Akku-Ladezustandsanzeige | ⑪ Sägeblatt |
| ⑥ Akku-Entriegelungstaste | |

3.2 Bestimmungsgemäße Verwendung

Das beschriebene Produkt ist eine akkubetriebene Säbelsäge. Sie ist bestimmt zum Trennen von Holz, holzähnlichen und metallischen Werkstoffen, sowie Kunststoffe.

Das Produkt ist für Zweihandbedienung bestimmt.

- ▶ Verwenden Sie für dieses Produkt nur die **Hilti** Li-Ion-Akkus der Typenreihe B 22.
- ▶ Verwenden Sie für diese Akkus nur die **Hilti** Ladegeräte der C4/36-Reihe.

3.3 Möglicher Fehlgebrauch

- ▶ Schneiden Sie nicht in Ziegel, Beton, Gasbeton, Naturstein oder Fliesen.
- ▶ Setzen Sie das Produkt nicht zum Abschneiden von Leitungen ein, die noch Flüssigkeiten enthalten.
- ▶ Sägen Sie nicht in unbekannte Untergründe.

3.4 Anzeige des Li-Ionen Akkus

Der Ladezustand des Li-Ion-Akkus und Störungen des Gerätes werden über die Anzeige des Li-Ion-Akkus signalisiert. Der Ladezustand des Li-Ion-Akkus wird nach Antippen einer der beiden Akku-Entriegelungstasten angezeigt.

Zustand	Bedeutung
4 LEDs leuchten.	• Ladezustand: 75 % bis 100 %
3 LEDs leuchten.	• Ladezustand: 50 % bis 75 %
2 LEDs leuchten.	• Ladezustand: 25 % bis 50 %
1 LED leuchtet.	• Ladezustand: 10 % bis 25 %
1 LED blinkt.	• Ladezustand: <10 %
1 LED blinkt, Gerät ist nicht funktionsbereit.	• Akku ist überhitzt oder vollständig entladen.
4 LED blinken, Gerät ist nicht funktionsbereit.	• Gerät ist überlastet oder überhitzt.



Hinweis

Bei betätigtem Steuerschalter und bis zu 5 Sekunden nach dem Loslassen des Steuerschalters ist die Abfrage des Ladezustandes nicht möglich. Bei blinkenden LEDs der Anzeige des Akkus beachten Sie bitte die Hinweise im Kapitel Hilfe bei Störungen.

3.5 Lieferumfang.

Säbelsäge, Bedienungsanleitung.



Hinweis

Verwenden Sie für einen sicheren Betrieb nur original Ersatzteile und Verbrauchsmaterialien. Von uns freigegebene Ersatzteile, Verbrauchsmaterialien und Zubehör für Ihr Produkt finden Sie in Ihrem **Hilti Center** oder unter: **www.hilti.com**

4 Technische Daten

4.1 Säbelsäge

	WSR 22-A
Bemessungsspannung	21,6 V
Gewicht entsprechend EPTA-Procedure 01/2003	3,8 kg
Hubzahl	0/min ... 3.000/min
Hublänge	28 mm
Werkzeugaufnahme schlüssellos für Standardwerkzeuge	1/2 in

4.2 Geräuschinformation und Schwingungswerte ermittelt entsprechend EN 60745

Die in diesen Anweisungen angegebenen Schalldruck- und Schwingungswerte sind entsprechend einem genormten Messverfahren gemessen worden und können für den Vergleich von Elektrowerkzeugen miteinander verwendet werden. Sie eignen sich auch für eine vorläufige Einschätzung der Expositionen. Die angegebenen Daten repräsentieren die hauptsächlichen Anwendungen des Elektrowerkzeuges. Wenn allerdings das Elektrowerkzeug für andere Anwendungen, mit abweichenden Einsatzwerkzeugen oder ungenügender Wartung eingesetzt wird, können die Daten abweichen. Dies kann die Expositionen über den gesamten Arbeitszeitraum deutlich erhöhen. Für eine genaue Abschätzung der Expositionen sollten auch die Zeiten berücksichtigt werden, in denen das Gerät abgeschaltet ist oder zwar läuft, aber nicht tatsächlich im Einsatz ist. Dies kann die Expositionen über den gesamten Arbeitszeitraum deutlich reduzieren. Legen Sie zusätzliche Sicherheitsmaßnahmen zum Schutz des Bedieners vor der Wirkung von Schall und/oder Schwingungen fest wie zum Beispiel: Wartung von Elektrowerkzeug und Einsatzwerkzeugen, Warmhalten der Hände, Organisation der Arbeitsabläufe.

Geräuschemissionswerte ermittelt entsprechend EN 60745

	WSR 22-A
Schalleistungspegel (L_{WA})	93 dB(A)
Unsicherheit Schalleistungspegel (K_{WA})	3 dB(A)
Schalldruckpegel (L_{pA})	82 dB(A)
Unsicherheit Schalldruckpegel (K_{pA})	3 dB(A)

Schwingungsgesamtwerte (Vektorsumme dreier Richtungen), ermittelt entsprechend EN 60745

	WSR 22-A
Schwingungsemissionswert Sägen von Spanplatten ($a_{h,B}$)	16 m/s ²
Schwingungsemissionswert Sägen von Holzbalken ($a_{h,WB}$)	18 m/s ²
Unsicherheit (K)	1,5 m/s ²

5 Bedienung

5.1 Sicherheitsverhalten



VORSICHT

Verletzungsgefahr Unbeabsichtigter Anlauf des Produkts.

- Entfernen Sie den Akku, bevor Sie Geräteeinstellungen vornehmen oder Zubehörteile wechseln.



WARNUNG

Verletzungsgefahr Gefahr durch Rückschlag.

- ▶ Verwenden Sie immer Sägeblätter, deren Sägeblattlänge während des Hubzyklus immer über die Werkstückabmessung hinausragen.



WARNUNG

Verletzungsgefahr durch die Werkzeugverriegelung/Werkzeugaufnahme

- ▶ Halten Sie das Gerät immer mit beiden Händen an den vorgesehenen Handgriffen fest. Setzen Sie das Gerät nie ohne funktionsfähigen Handschutz ein.



Hinweis

Das Gerät muss mit dem AVR Anpressschuh an das zu bearbeitende Werkstück gepresst werden. Dies gewährleistet ein optimales und sicheres Arbeiten.

- ▶ Ziehen Sie den Akku nach hinten aus dem Produkt.

5.2 Akku entfernen

1. Drücken Sie die beiden Entriegelungsknöpfe und halten Sie diese gedrückt.
2. Ziehen Sie den Akku nach hinten aus dem Produkt.

5.3 Sägeblatt einsetzen



Hinweis

Verwenden Sie nur Sägeblätter mit 1/2"-Einsteckenden.

1. Aktivieren Sie die Transportsicherung.
2. Prüfen Sie, ob das Einsteckende des Werkzeugs sauber und leicht eingefettet ist. Falls erforderlich reinigen und fetten Sie das Einsteckende.
3. Drehen Sie die Verriegelungshülse der Werkzeugaufnahme entgegen dem Uhrzeigersinn und halten Sie sie gedrückt.
4. Drücken Sie das Sägeblatt von vorne in die Werkzeugaufnahme.
5. Lassen Sie die Verriegelungshülse zurückgleiten bis sie hörbar einrasten.
6. Kontrollieren Sie durch Ziehen am Sägeblatt, ob es eingerastet ist.

5.4 Sägeblatt entnehmen

1. Aktivieren Sie die Transportsicherung.
2. Drehen Sie die Verriegelungshülse der Werkzeugaufnahme entgegen dem Uhrzeigersinn und halten Sie sie gedrückt.
3. Ziehen Sie das Sägeblatt nach vorne aus der Werkzeugaufnahme.
4. Lassen Sie die Verriegelungshülse zurückgleiten.

5.5 Akku einsetzen



WARNUNG

Elektrische Gefahr Gefahr durch Kurzschluss.

- ▶ Stellen Sie sicher, dass die Kontakte des Akkus und die Kontakte an der Säbelsäge frei von Fremdkörpern sind, bevor Sie den Akku einsetzen.



WARNUNG

Verletzungsgefahr Gefahr durch herunterfallenden Akku.

- ▶ Ein herunterfallender Akku kann Sie und andere gefährden. Kontrollieren Sie den sicheren Sitz des Akkus in der Säbelsäge.
-
- ▶ Schieben Sie den Akku von hinten in das Produkt, bis es hörbar mit Doppel-Klick am Anschlag einrastet.

5.6 Einschalten

1. Deaktivieren Sie die Transportsicherung.
2. Drücken Sie den Steuerschalter.

5.7 Ausschalten



WARNUNG

Verletzungsgefahr durch nachlaufende Säge.

- ▶ Heben Sie das Produkt erst vom Werkstück ab, wenn es vollständig zum Stillstand gekommen ist.
- ▶ Warten Sie, bis das Produkt vollständig zum Stillstand gekommen ist, bevor Sie es ablegen.

1. Lassen Sie den Steuerschalter los.
2. Aktivieren Sie die Transportsicherung.

5.8 Tauchsägen 7



WARNUNG

Verletzungsgefahr Gefahr durch Rückschlag.

- ▶ Sichern Sie beim Tauchsägen den Bereich nach hinten ab. Verwenden Sie nur geeignete (möglichst kurze) Sägeblätter.



Hinweis

Verwenden Sie das Tauchsägeverfahren nur für weiche Werkstoffe und mit kurzen Sägeblättern. Sie haben die Möglichkeit, das Produkt in zwei verschiedenen Eintauchschnittstellungen zu verwenden: in der Normalposition oder in der Umkehrposition.

1. Setzen Sie das Produkt mit der vorderen Kante des AVR Anpressschuhs auf das Werkstück.
2. Betätigen Sie die Transportsicherung.
3. Drücken Sie den Steuerschalter.
4. Drücken Sie das Produkt fest gegen das Werkstück und tauchen Sie damit, durch Verringerung des Anstellwinkels, in den Untergrund.



Hinweis

Es ist wichtig, dass das Produkt läuft, bevor Sie das Sägeblatt gegen den Untergrund drücken, da es sonst zum Blockieren des Produkts kommen kann.

5. Wenn Sie das Werkstück durchstochen haben, bringen Sie das Produkt wieder in die normale Arbeitsstellung (der AVR Anpressschuh liegt ganzflächig auf) und sägen entlang der Schnittlinie weiter.

5.9 Austausch des AVR Anpressschuhs 3



Hinweis

Der AVR Anpressschuh kann bei Bedarf ausgetauscht werden.

1. Aktivieren Sie die Transportsicherung.
2. Entfernen Sie das Sägeblatt.
3. Ziehen Sie den rechteckigen Plastikstift nach vorne.



Hinweis

Er befindet sich zwischen den beiden Führungsstiften des AVR Anpressschuhs.

4. Ziehen Sie den AVR Anpressschuh heraus.
5. Drücken Sie den rechteckige Plastikstift in die ursprüngliche Position.
6. Führen Sie den leicht gefetteten AVR Anpressschuh vollständig in die Führung ein.
7. Prüfen Sie, dass der Anpressschuh eingerastet ist.

6 Pflege, Instandhaltung, Transport und Lagerung

6.1 Pflege der Säbelsäge



WARNUNG

Gefahren durch elektrischen Strom. Unsachgemäße Reparaturen an elektrischen Teilen können zu schweren Verletzungen führen.

- ▶ Lassen Sie Reparaturen an elektrischen Teilen nur durch eine Elektrofachkraft ausführen.

- ▶ **Halten Sie das Produkt, insbesondere die Griffflächen trocken, sauber und frei von Öl und Fett. Verwenden Sie keine silikonhaltigen Pflegemittel.**
- ▶ Betreiben Sie das Produkt nie mit verstopften Lüftungsschlitzen! Reinigen Sie die Lüftungsschlitze vorsichtig mit einer trockenen Bürste. Verhindern Sie das Eindringen von Fremdkörpern in das Innere des Produktes.
- ▶ Reinigen Sie die Außenseite des Produktes regelmäßig mit einem leicht angefeuchteten Putztuch. Verwenden Sie kein Sprühergerät, Dampfstrahlgerät oder fließendes Wasser zur Reinigung!



Hinweis

Verwenden Sie für einen sicheren Betrieb nur original Ersatzteile und Verbrauchsmaterialien. Von uns freigegebene Ersatzteile, Verbrauchsmaterialien und Zubehör für Ihr Produkt finden Sie in Ihrem **Hilti Center** oder unter: **www.hilti.com**

6.2 Transport und Lagerung

Transport



VORSICHT

Unbeabsichtigter Anlauf beim Transport. Durch eingesetzte Akkus kann es zu unkontrolliertem Anlauf beim Transport des Gerätes kommen und dieses beschädigt werden.

- ▶ Gerät immer ohne eingesetzte Akkus transportieren.

- Akkus entnehmen.
- Gerät und Akkus einzeln verpackt transportieren.
- Akkus nie in loser Schüttung transportieren.
- Nach längerem Transport Gerät und Akkus vor Gebrauch auf Beschädigung kontrollieren.

Lagerung



VORSICHT

Unbeabsichtigte Beschädigung durch defekte Akkus. Durch auslaufende Akkus kann das Gerät beschädigt werden.

- ▶ Gerät immer ohne eingesetzte Akkus lagern.

- Gerät und Akkus möglichst kühl und trocken lagern.
- Akkus nie in der Sonne, auf Heizungen, oder hinter Glasscheiben lagern.
- Gerät und Akkus unzugänglich für Kinder und unbefugte Personen lagern.
- Nach längerer Lagerung Gerät und Akkus vor Gebrauch auf Beschädigung kontrollieren.

6.3 Kontrolle nach Pflege- und Instandhaltungsarbeiten

- ▶ Kontrollieren Sie nach den Pflege- und Instandhaltungsarbeiten, ob alle Schutzeinrichtungen angebracht sind und fehlerfrei funktionieren.

7 Hilfe bei Störungen

- ▶ Bei Störungen, die nicht in dieser Tabelle aufgeführt sind oder die Sie nicht selbst beheben können, wenden Sie sich bitte an unseren **Hilti Service**.

7.1 Säbelsäge ist nicht funktionsfähig

Störung	Mögliche Ursache	Lösung
LEDs zeigen nichts an.	Akku nicht komplett eingesteckt.	▶ Rasten Sie den Akku mit einem Doppel-Klick ein.
	Akku ist leer.	▶ Laden Sie den Akku.
	Transportsicherung nicht betätigt.	▶ Betätigen Sie die Transportsicherung.
1 LED blinkt.	Akku entladen.	▶ Wechseln Sie den Akku und laden Sie den leeren Akku.
	Akku zu heiß oder zu kalt.	▶ Bringen Sie den Akku auf die empfohlene Arbeitstemperatur.

7.2 Säbelsäge ist funktionsfähig

Störung	Mögliche Ursache	Lösung
Gerät hat nicht die volle Leistung.	Steuerschalter nicht ganz durchgedrückt.	▶ Drücken Sie den Steuerschalter ganz durch.
	Akku entladen.	▶ Wechseln Sie den Akku und laden Sie den leeren Akku.
Sägeblatt lässt sich nicht aus der Werkzeugaufnahme entfernen.	Verriegelungshülse nicht bis zum Anschlag gedreht.	▶ Drehen Sie die Verriegelungshülse bis zum Anschlag und nehmen Sie das Sägeblatt heraus.


8 Entsorgung



WARNUNG

Verletzungsgefahr. Gefahr durch unsachgemäße Entsorgung.

- ▶ Bei unsachgemäßer Entsorgung der Ausrüstung können folgende Ereignisse eintreten: Beim Verbrennen von Kunststoffteilen entstehen giftige Abgase, an denen Personen erkranken können. Batterien können explodieren und dabei Vergiftungen, Verbrennungen, Verätzungen oder Umweltverschmutzung verursachen, wenn sie beschädigt oder stark erwärmt werden. Bei leichtfertigem Entsorgen ermöglichen Sie unberechtigten Personen, die Ausrüstung sachwidrig zu verwenden. Dabei können sie sich und Dritte schwer verletzen, sowie die Umwelt verschmutzen.
- ▶ Entsorgen Sie defekte Akkus unverzüglich. Halten Sie diese von Kindern fern. Zerlegen Sie Akkus nicht und verbrennen Sie diese nicht.
- ▶ Entsorgen Sie die Akkus nach den nationalen Vorschriften oder geben Sie ausgediente Akkus zurück an **Hilti**.

 **Hilti** Geräte sind zu einem hohen Anteil aus wiederverwertbaren Materialien hergestellt. Voraussetzung für eine Wiederverwertung ist eine sachgemäße Stofftrennung. In vielen Ländern nimmt **Hilti** Ihr Altgerät zur Verwertung zurück. Fragen Sie den **Hilti** Kundenservice oder Ihren Verkaufsberater.

Gemäß Europäischer Richtlinie über Elektro- und Elektronik-Altgeräte und Umsetzung in nationales Recht müssen verbrauchte Elektrowerkzeuge getrennt gesammelt und einer umweltgerechten Wiederverwertung zugeführt werden.



- ▶ Werfen Sie Elektrowerkzeuge nicht in den Hausmüll!

9 Herstellergewährleistung

- ▶ Bitte wenden Sie sich bei Fragen zu den Garantiebedingungen an Ihren lokalen **Hilti** Partner.

10 EG-Konformitätserklärung

Hersteller

Hilti Aktiengesellschaft
Feldkircherstrasse 100
9494 Schaan

Liechtenstein

Wir erklären in alleiniger Verantwortung, dass dieses Produkt mit den folgenden Richtlinien und Normen übereinstimmt.

Bezeichnung Akku-Säbelsäge

Typenbezeichnung WSR 22-A

Generation 01

Konstruktionsjahr 2009

Angewandte Richtlinien:

- 2004/108/EG (bis 19. April 2016)
- 2014/30/EU (ab 20. April 2016)
- 2006/42/EG
- 2006/66/EG
- 2011/65/EU

Angewandte Normen:

- EN 60745-1, EN 60745-2-11
- EN ISO 12100

Technische Dokumentation bei:

- Zulassung Elektrowerkzeuge
Hilti Entwicklungsgesellschaft mbH
Hiltistraße 6
86916 Kaufering
Deutschland

Schaan, 09.2015



Paolo Luccini
(Head of BA Quality and Process Management /
Business Area Electric Tools & Accessories)



Tassilo Deinzer
(Executive Vice President / Business Unit Power
Tools & Accessories)



Hilti Corporation

LI-9494 Schaan

Tel.: +423/234 21 11

Fax: +423/234 29 65

www.hilti.com



408057