

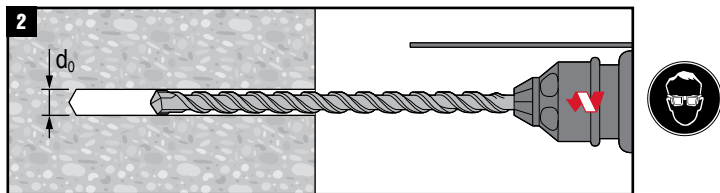
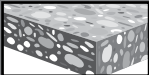
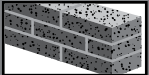
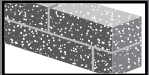
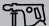


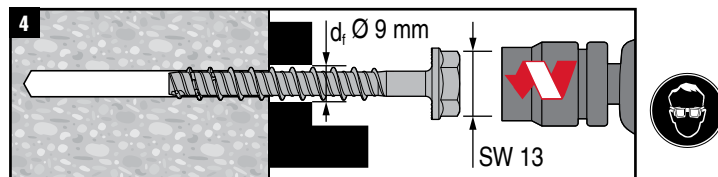
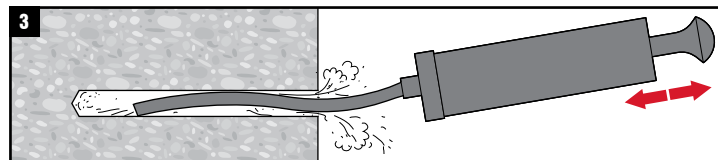
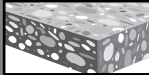
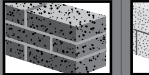
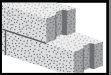







1.1	HUS-HR	 h ₁	 h ₁	t _{fix}
	6 x 35	45 mm - t _{fix}	38 mm - t _{fix}	0 ... 5 mm
	6 x 45	55 mm - t _{fix}	48 mm - t _{fix}	2 ... 15 mm
	6 x 60	70 mm - t _{fix}	63 mm - t _{fix}	5 ... 45 mm
	6 x 70	80 mm - t _{fix}	73 mm - t _{fix}	25 ... 45 mm



2.1			
			
	d ₀	Ø 6 mm	Ø 5 mm



4.1						
	h _{nom}	30 mm	35 mm	55 mm	55 mm	55 mm
	SIW 14-A	✓	✓	✓	✗	✗
	SIW 22-A	✓	✓	✓	✗	✗
	SIW 22T-A	✗	✗	✗	✗	✗
	SI 100	✗	✗	✗	✗	✗
		✗	✗	✗	10 Nm	4 Nm

