

HILTI

DD 120

Operating instructions

en

Mode d'emploi

fr

Kullanma Talimatı

tr

دليل الاستعمال

ar

取扱説明書

ja

사용설명서

ko

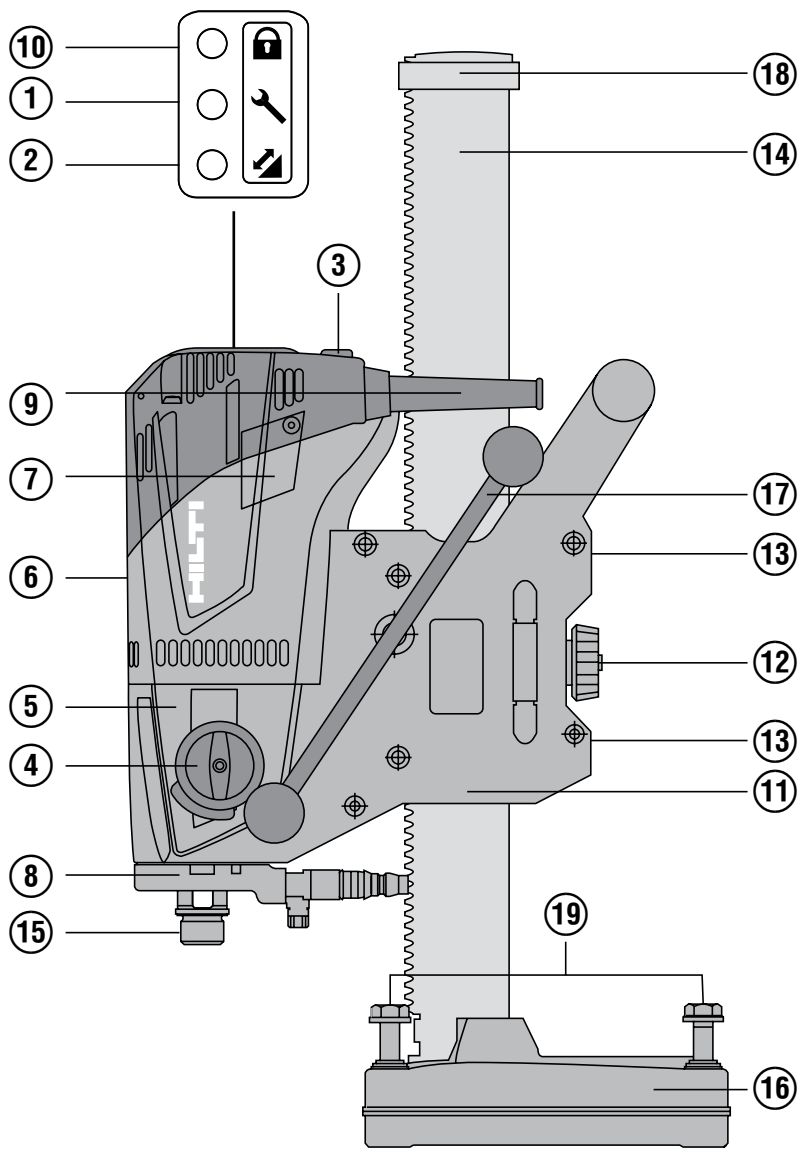
操作说明书

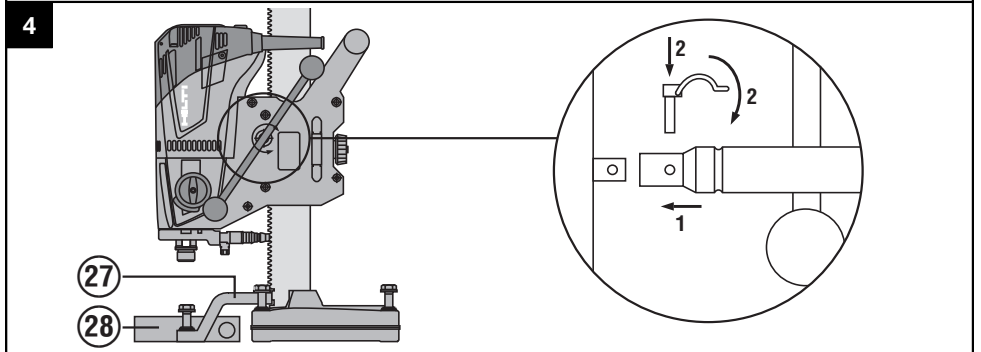
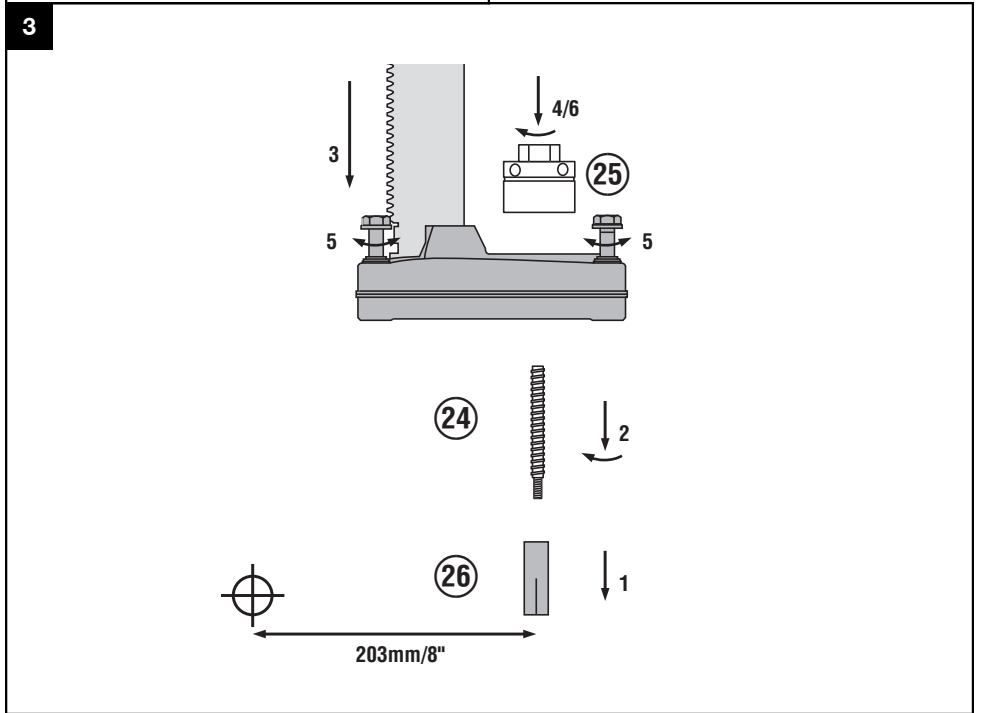
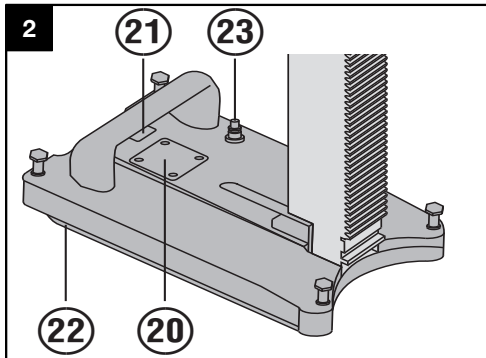
cn

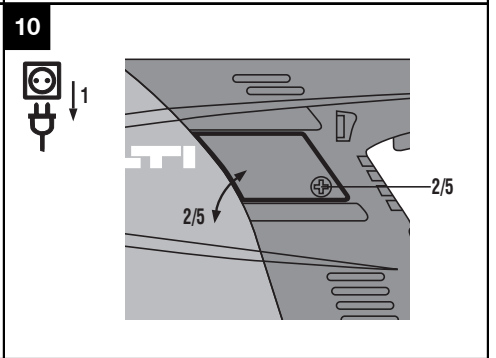
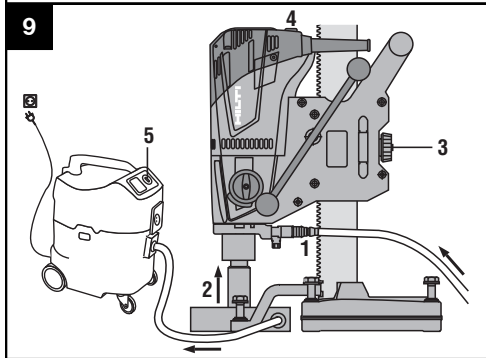
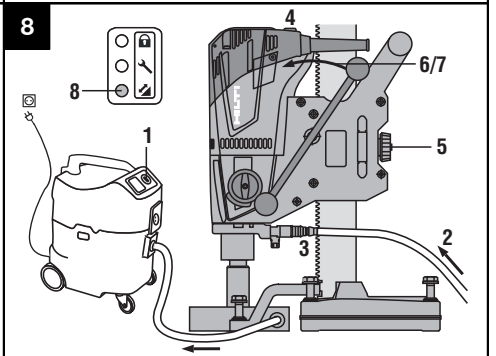
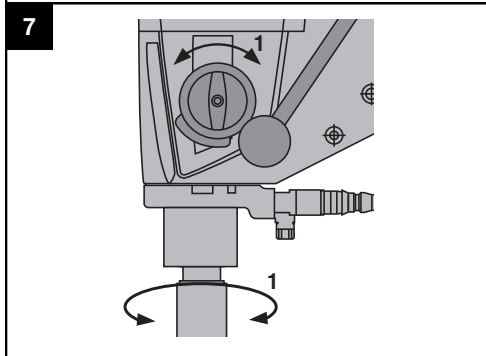
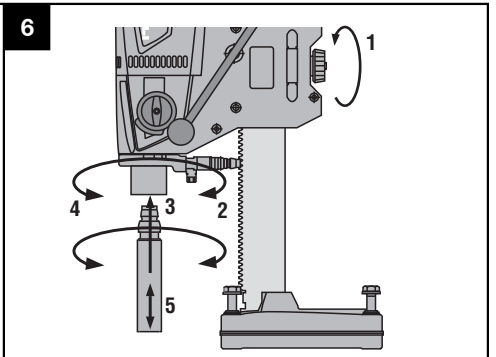
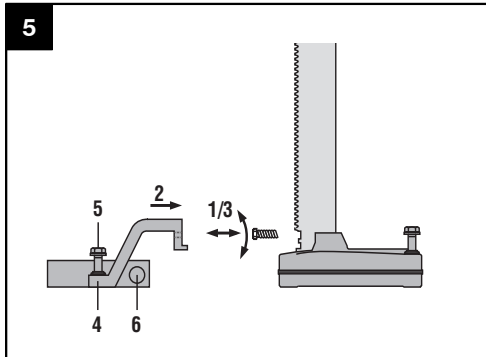
操作說明書

zh









DD 120 Carotteuse diamant

fr

Avant de mettre l'appareil en marche, lire impérativement son mode d'emploi et bien respecter les consignes.

Le présent mode d'emploi doit toujours accompagner l'appareil.

Ne pas prêter ou céder l'appareil à un autre utilisateur sans lui fournir le mode d'emploi.

Sommaire	Page
1 Consignes générales	20
2 Description	22
3 Accessoires	24
4 Caractéristiques techniques	25
5 Consignes de sécurité	26
6 Mise en service	29
7 Utilisation	32
8 Nettoyage et entretien	35
9 Guide de dépannage	36
10 Recyclage	38
11 Garantie constructeur des appareils	38
12 Déclaration de conformité CE (original)	39

1 Les numéros renvoient aux illustrations. Les illustrations se trouvent au début de la notice d'utilisation.

Dans le texte du présent mode d'emploi, le terme « appareil » désigne toujours la carotteuse diamant DD 120.

Principaux éléments de l'appareil, éléments de commande et d'affichage (unité d'entraînement et colonne de forage) 1

Carotteuse diamant DD 120

- ① Indicateur de maintenance

- ② Indicateur de puissance de forage
- ③ Interrupteur Marche / Arrêt
- ④ Variateur de vitesse
- ⑤ Réducteur
- ⑥ Moteur
- ⑦ couvercle de balais de charbon
- ⑧ Tête d'injection
- ⑨ Câble d'alimentation réseau avec disjoncteur PRCO
- ⑩ Indicateur de protection contre le vol (en option)
- ⑪ Boîtier de guidage
- ⑫ Dispositif de blocage du boîtier de guidage
- ⑬ Vis de réglage du jeu du boîtier de guidage
- ⑭ Rail
- ⑮ Porte-outil
- ⑯ Semelle à bride d'ancrage
- ⑰ Volant à main
- ⑱ Butée d'extrémité
- ⑲ Vis de mise à niveau

Alternative : semelle combinée (bride d'ancrage ou vide) 2

- ⑳ Manomètre
- ㉑ Détendeur de pression
- ㉒ Joint à vide
- ㉓ Raccord à vide

ACCESSOIRES 3

Fixation

- ㉔ Broche de serrage
- ㉕ Écrou de broche de serrage
- ㉖ Bride d'ancrage

Système de récupération d'eau 4

- ㉗ Support du collecteur d'eau
- ㉘ Collecteur d'eau

1 Consignes générales

1.1 Termes signalant un danger et leur signification

DANGER

Pour un danger imminent qui peut entraîner de graves blessures corporelles ou la mort.

AVERTISSEMENT

Pour attirer l'attention sur une situation pouvant présenter des dangers susceptibles d'entraîner des blessures corporelles graves ou la mort.

ATTENTION

Pour attirer l'attention sur une situation pouvant présenter des dangers susceptibles d'entraîner des blessures corporelles légères ou des dégâts matériels.

REMARQUE

Pour des conseils d'utilisation et autres informations utiles.

1.2 Explication des pictogrammes et autres symboles d'avertissement

Symboles d'interdiction



Transport par grue interdit

Symboles d'avertissement



Avertissement danger général



Avertissement tension électrique dangereuse



Avertissement surfaces chaudes

Symboles d'obligation



Porter des lunettes de protection



Porter un casque de protection



Porter un casque antibruit



Porter des gants de protection



Porter des chaussures de protection



Lire le mode d'emploi avant d'utiliser l'appareil

Symboles

/min

Tours par minute



Symbole de cadenas

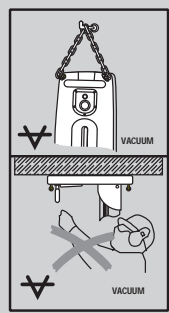


Remarque concernant la protection contre le vol



Recyclage des matériaux

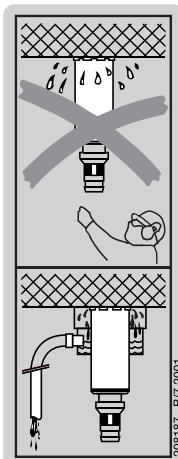
Sur la semelle combinée



En haut : pour des forages horizontaux avec fixation par ventouses, la colonne de forage ne doit pas être utilisée sans dispositif de sécurité supplémentaire.

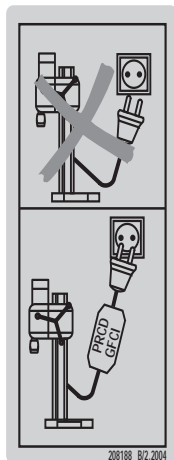
En bas : les forages effectués au-dessus de la tête avec la colonne de forage ne doivent pas être effectués avec fixation par ventouses.

Sur l'appareil



Pour des travaux au plafond, le système de récupération d'eau doit impérativement être utilisé avec une aspiration d'eau.

Sur l'appareil



Travailler uniquement avec un disjoncteur PRCD en état de fonctionner.

Emplacement des détails d'identification sur l'appareil

La désignation du modèle et le numéro de série se trouvent sur la plaque signalétique de l'appareil. Inscrive ces renseignements dans le mode d'emploi et toujours s'y référer pour communiquer avec notre représentant ou agence Hilti.

Type :

N° de série :

2 Description

2.1 Utilisation conforme à l'usage prévu

La carotteuse diamant DD 120 est un appareil de forage diamant électroportatif utilisant la technique de carottage, destiné au forage à eau sur colonne de perçages traversants et non traversants dans des matériaux supports (armés) de type minéral à l'aide de couronnes diamantées de forage (pas de mode manuel).

Lors de l'utilisation de l'appareil, veiller à ce que l'ancrage avec bride d'ancrage ou semelle-ventouse dans le matériau support soit suffisant.

Pour éviter tout risque de blessure, utiliser uniquement des couronnes diamantées Hilti et accessoires DD 120 d'origine.

Respecter également les instructions de sécurité et d'utilisation de l'accessoire utilisé.

Bien respecter les consignes concernant l'utilisation, le nettoyage et l'entretien de l'appareil qui figurent dans le présent mode d'emploi.

Observer les exigences en matière de sécurité nationales en vigueur.

L'appareil, les accessoires et les outils peuvent entraîner des dangers s'ils sont utilisés par un personnel non qualifié, de manière non appropriée ou non conforme à l'usage prévu.

Pour des travaux au-dessus de la tête, le système de récupération d'eau doit impérativement être utilisé avec une aspiration d'eau.

Pour des forages horizontaux avec fixation par ventouses (accessoire), la colonne de forage ne doit pas être utilisée sans dispositif de sécurité supplémentaire.

Ne pas utiliser d'outil de percussion (marteau) pour la mise en place dans la semelle.

Il est interdit de manipuler ou de modifier l'appareil, la colonne de forage ainsi que les accessoires.

AVERTISSEMENT

L'appareil doit uniquement être activé sur des réseaux avec conducteurs de protection et de dimensionnement suffisant.

AVERTISSEMENT

Il est interdit de forer des matériaux nocifs pour la santé (par ex. amiante).

DANGER

N'utiliser que des accessoires ou adaptateurs d'origine qui figurent dans le présent mode d'emploi. L'utilisation d'autres accessoires ou éléments que ceux recommandés dans le mode d'emploi risque de provoquer des blessures.

fr

2.2 Application des différents équipements

Équipement	Couronnes diamantées \varnothing	Sens de forage
Appareil avec système de récupération et aspiration d'eau	16...132 mm (162°)	Tous les sens
Appareil sans système de récupération et aspiration d'eau	16...132 mm (162°)	Pas vers le haut
Appareil avec système de récupération d'eau	16...132 mm (162°)	Pas vers le haut

* Les diamètres de forage de l'appareil sont indiqués sur la plaque signalétique.

2.3 Table des vitesses et diamètres de couronne de forage correspondants

Vitesse	Couronnes diamantées \varnothing mm	Couronnes diamantées \varnothing pouces	Vitesse à vide tr/min
1	57...132	2¼...5¼	650
2	16...52	⅝...2	1.380

* Les diamètres de forage de l'appareil sont indiqués sur la plaque signalétique.

REMARQUE

Dans des matériaux supports en béton avec peu d'armatures métalliques, la deuxième vitesse peut être utilisée jusqu'à \varnothing 82 mm ($3\frac{1}{2}$ "), pour atteindre une progression de forage supérieure.

2.4 Affichage de l'état **I**

Affichage	État	Description/ Informations
Voyant de protection contre le vol (10)	clignote en jaune	La protection contre le vol de l'appareil est activée et doit être débloquée à l'aide de la clé de déblocage.
Indicateur de maintenance (1)	allumé en rouge et l'appareil est en marche	Les balais de charbon sont très usés. L'appareil peut encore être utilisé pendant quelques heures en fonctionnement réel à compter de l'allumage de l'indicateur, jusqu'à l'arrêt automatique de l'appareil. Faire remplacer les balais de charbon à temps afin que l'appareil soit toujours prêt à fonctionner.
	allumé en rouge et l'appareil ne fonctionne pas	Les balais de charbon doivent être remplacés.
	clignote d'une lumière rouge	Vitesse de rotation erronée, voir chapitre Dépannage.
Indicateur de puissance de forage (2)	allumé en orange	Pression d'appui trop faible
	allumé en vert	Pression d'appui optimale
	allumé en rouge	Pression d'appui trop forte
	clignote d'une lumière rouge	Surchauffe momentanée de l'appareil, voir chapitre Dépannage.

2.5 Protection contre le vol TPS (en option)

L'appareil peut, en option, être équipé de la fonction "Protection contre le vol TPS". Si l'appareil est équipé avec cette fonction, il peut uniquement être débloqué et activé à l'aide de la clé de déblocage fournie.

2.6 La livraison de l'équipement standard comprend :

- 1 Appareil, volant à main compris
- 1 Mode d'emploi
- 1 Coffret Hilti ou emballage en carton

2.7 Utilisation de câbles de rallonge

Utiliser uniquement des câbles de rallonge homologués pour le champ d'action correspondant et de section suffisante.

Sections minimales recommandées et longueurs de câble maximales

Section du conducteur	1,5 mm ²	2 mm ²	2,5 mm ²	3,5 mm ²
Tension du secteur 100 V	non recommandé	non recommandé	non recommandé	40 m
Tension du secteur 110-120 V	non recommandé	non recommandé	30 m	
Tension du secteur 220-240 V	30 m		50 m	

Ne pas utiliser de câble de rallonge d'une section de conducteur de 1,25 mm². Utiliser uniquement des câbles de rallonge pourvus de conducteur de protection.

2.8 Utilisation d'un générateur ou d'un transformateur

Cet appareil peut être alimenté par un générateur ou un transformateur (non fourni), si les conditions suivantes sont respectées : une puissance d'alimentation en watts au moins égale au double de la puissance indiquée sur la plaque signalétique de l'appareil, la tension de service doit être toujours comprise entre +5 % et -15 % par rapport à la tension nominale, la fréquence doit être comprise entre 50 et 60 Hz sans jamais dépasser 65 Hz, et enfin, un régulateur de tension automatique avec système d'amplification au démarrage doit être présent.

REMARQUE

La mise en marche ou à l'arrêt d'autres appareils peut entraîner des pointes de sous-tension et / ou de surtension pouvant endommager l'appareil. Ne jamais faire fonctionner d'autres appareils simultanément sur le générateur / transformateur.

3 Accessoires

Désignation	Code article, Description
Protection contre le vol TPS (Theft Protection System) avec Company Card, Company Remote et clé de déblocage TPS-K	En option
Support du collecteur d'eau	331622
Débitmètre (BI+)	305939
Volant à main (levier)	332023
Volant à main (poignée en croix)	332033
Écrou de serrage	333477
Broche de serrage	333629
Kit d'étanchéité pour semelle combinée	333846
Vis de mise à niveau	351954
Rallonge de couronne de forage (BI+)	220929
Colonne de forage (semelle à bride d'ancrage, crémaillère de 600 mm, pièce détachée uniquement)	334206

Désignation	Code article, Description
Colonne de forage (semelle à bride d'ancrage, crémaillère de 720 mm)	352164
Colonne de forage (semelle à bride d'ancrage, crémaillère de 830 mm, pièce détachée uniquement)	277337
Colonne de forage (semelle à bride d'ancrage, crémaillère de 720 mm avec mécanisme de basculement)	335883
Colonne de forage (semelle combinée, crémaillère de 830 mm avec mécanisme de basculement)	335896
Semelle ventousable	232991

4 Caractéristiques techniques

Sous réserve de modifications techniques !

REMARQUE

L'appareil est disponible pour plusieurs tensions nominales différentes. La tension et la tension absorbée nominales de l'appareil figurent sur la plaque signalétique.

Tension de référence [V]	100	110	110	120	220	230	240
Puissance absorbée de référence [W]	1.450	1.600	1.570		1.600	1.600	1.600
Courant nominal [A]	15	15,4	15	14,1	7,7	7,4	7,1
Fréquence réseau [Hz]	50...60	50	60	60	50/60	50...60	50
Vitesse de rotation à vide de référence 1ère vitesse [/min]	650	650	650	650	650	650	650
Vitesse de rotation à vide de référence 2ème vitesse [/min]	1.380	1.380	1.380	1.380	1.380	1.380	1.380

Informations concernant les appareils et les applications

Pression maximale autorisée dans la conduite d'eau	6 bar
Dimensions de la colonne de forage courte crémaillère (L x l x H)	330 mm x 147 mm x 600 mm
Dimensions de la colonne de forage moyenne crémaillère (L x l x H)	330 mm x 147 mm x 720 mm
Dimensions de la colonne de forage longue crémaillère (L x l x H)	330 mm x 147 mm x 830 mm
Poids (crémaillère 600 mm)	9,8 kg
Classe de protection	Classe de protection I (mise à la terre)

REMARQUE

Le niveau de vibrations mentionné dans ces instructions a été mesuré conformément à un procédé de mesure normalisé selon EN 61029 et peut être utilisé comme base de comparaison entre outils électroportatifs. Il permet également de procéder à une évaluation préalable des sollicitations vibratoires. Le niveau de vibrations mentionné correspond aux principales applications de l'outil électroportatif. Ce niveau peut néanmoins différer si l'outil électroportatif est utilisé pour d'autres applications, avec des outils à monter différents ou que l'entretien s'avère insuffisant. Ceci peut augmenter considérablement les sollicitations vibratoires dans tout l'espace de travail. Pour une évaluation précise des sollicitations vibratoires, il convient également de prendre en compte les temps durant lesquels l'appareil est arrêté ou marche à vide. Ceci peut sensiblement réduire les sollicitations vibratoires dans tout l'espace de travail. Par ailleurs, il convient de prendre des mesures de sécurité supplémentaires en vue de protéger l'utilisateur des effets des vibrations, telles que : bien entretenir l'outil électroportatif ainsi que les outils à monter, maintenir les mains chaudes, optimiser l'organisation des opérations.

Valeurs de bruit et de vibrations (selon EN 61029-1)

Niveau de puissance acoustique pondéré (A) type	102 dB (A)
Niveau de pression acoustique d'émission pondéré (A) type.	89 dB (A)
Incertitude du niveau acoustique indiqué	3 dB (A)

Valeurs triaxiales totales de vibration (somme vectorielle des vibrations) au volant (poignée en croix)

Forage (à eau) dans le béton, a_h	2,5 m/s ²
Incertitude (K)	1,5 m/s ²

5 Consignes de sécurité

5.1 Consignes de sécurité générales

- ATTENTION : Lors de l'utilisation d'appareils électriques, il est impératif de respecter les mesures de sécurité fondamentales afin d'éviter les électrocutions, les risques de blessures et d'incendies.**
- Lire toutes les instructions avant d'utiliser cet appareil électrique et veiller à bien conserver ces consignes de sécurité.

5.1.1 Aménagement correct du poste de travail



- Faire confirmer les travaux de forage par la direction des travaux.** Les travaux de forage dans des bâtiments et autres structures sont susceptibles de modifier la statique de la construction, en particulier lors d'interventions sur des armatures métalliques ou des éléments porteurs.
- Veiller à ce que l'espace de travail soit bien éclairé.**
- Veiller à ce que la place de travail soit bien ventilée.** Des places de travail mal ventilées peuvent nuire à la santé du fait de la présence excessive de poussière.
- Laisser le poste de travail en ordre. Débarrasser le poste de travail de tous objets susceptibles de blesser.** Un lieu de travail en désordre peut entraîner des accidents.

- En cas de perçages à travers un mur, sécuriser la zone située derrière le mur, étant donné que du matériau ou la carotte de perçage risquent de tomber derrière. En cas de perçages à travers un plafond, veiller à protéger un périmètre de sécurité au sol, étant donné que la carotte de perçage risque de tomber.
- Utiliser des équipements de protection. Porter des lunettes de protection.
- Porter un masque respiratoire pour les travaux dégageant de la poussière.
- Porter des vêtements de travail adaptés. Ne pas porter de vêtements amples ni de bijoux ; ils pourraient être happés par des pièces mobiles. Pour les utilisateurs aux cheveux longs, porter un filet à cheveux.
- Lors d'interventions à l'extérieur, le port de gants en caoutchouc et de chaussures à semelle antidérapante est recommandé.
- Tenir les enfants éloignés. Veiller à ce que personne ne se tienne à proximité de l'espace de travail.
- Avertir les enfants et veiller à ce qu'ils ne jouent pas avec l'appareil.
- L'appareil n'est pas destiné à être utilisé par des enfants ou des personnes affaiblies sans encadrement.
- Ne laisser personne toucher l'appareil ou le câble de rallonge.
- Adopter une bonne posture. Veiller à toujours rester stable et à garder l'équilibre.

- o) Pour éviter tout risque de chute, toujours tenir le câble d'alimentation réseau, le câble de rallonge et le tuyau d'aspiration à l'arrière de l'appareil.
- p) Tenir le câble d'alimentation réseau, le câble de rallonge et le tuyau d'aspiration à l'écart des pièces en rotation.
- q) **ATTENTION** : Avant de procéder au forage, se renseigner sur l'éventuelle présence de conduites électriques dans le sol.
- r) Tous les câbles ou gaines électriques, conduites de gaz ou d'eau cachés représentent un risque sérieux s'ils viennent à être endommagés pendant le travail. C'est pourquoi il est important de toujours contrôler auparavant l'espace de travail, par exemple à l'aide d'un détecteur de métaux. Toutes pièces métalliques extérieures de l'appareil peuvent devenir conductrices, par exemple, lorsqu'un câble électrique est endommagé par inadvertance.
- s) **Ne pas travailler à partir d'une échelle.**

5.1.2 Consignes de sécurité générales



- a) **Utiliser l'appareil approprié. Ne pas utiliser l'appareil à des fins non prévues, mais seulement conformément aux spécifications et dans un excellent état.**
- b) **L'outil électroportatif, les accessoires, les outils à monter, etc. doivent être utilisés conformément à ces instructions. Tenez compte également des conditions de travail et du travail à effectuer.** L'utilisation des outils électroportatifs à d'autres fins que celles prévues peut entraîner des situations dangereuses.
- c) **N'utiliser que des accessoires ou adaptateurs d'origine qui figurent dans le présent mode d'emploi.** L'utilisation d'autres accessoires ou éléments que ceux recommandés dans le mode d'emploi risque de provoquer des blessures.
- d) **Prêter attention aux influences de l'environnement de l'espace de travail. Protéger l'appareil des intempéries, ne pas l'utiliser dans un environnement humide ou mouillé. Ne pas utiliser l'appareil dans un environnement présentant des risques d'incendie ou d'explosion.** Les outils électroportatifs génèrent des étincelles risquant d'enflammer la poussière ou les gaz.
- e) **Les poignées doivent toujours être sèches, propres et exemptes de toutes traces de graisse ou d'huile.**
- f) **Ne pas surcharger l'appareil. L'utilisateur travaillera mieux et de manière plus sûre dans la plage de puissance indiquée.**
- g) **Ne surchargez pas l'appareil. Utilisez l'outil électroportatif approprié au travail à effectuer.** Avec l'outil électroportatif approprié, vous travaillerez mieux et avec plus de sécurité à la vitesse pour laquelle il est prévu.
- h) **Ne jamais laisser l'appareil sans surveillance.**

- i) **Conserver les appareils non utilisés en toute sécurité. Tous les appareils non utilisés doivent être rangés dans un endroit sec, en hauteur ou fermé à clé, hors de portée des enfants.**
- j) **Éviter tout démarrage intempestif de l'appareil. Avant de brancher la fiche dans la prise, s'assurer que l'interrupteur Marche/Arrêt est sur arrêt.**
- k) **Lorsque l'appareil n'est pas utilisé (par ex. pendant la pause), toujours débrancher la fiche d'alimentation de la prise avant de procéder à des réglages, un nettoyage, à l'entretien de l'appareil ou un changement d'outils.** Ces mesures de précautions doivent empêcher une mise en marche inopinée de l'appareil.
- l) **Ne jamais faire fonctionner l'appareil sans le disjoncteur PRCD fourni (pour les versions GB, jamais sans le transformateur de séparation). Contrôler le disjoncteur PRCD avant chaque utilisation.**
- m) **Entretien des outils soigneusement. Maintenir les outils affûtés et propres, afin de travailler mieux et de manière plus sûre.**
- n) **Enlevez tout outil de réglage ou toute clé avant de mettre l'outil électroportatif en fonctionnement.** Une clé ou un outil se trouvant sur une partie en rotation peut causer des blessures.
- o) **Vérifier que l'appareil et les accessoires ne présentent pas de dommages éventuels. Avant toute autre utilisation, les dispositifs de sécurité et les pièces légèrement endommagées doivent être soigneusement contrôlés pour garantir un excellent fonctionnement, conforme aux spécifications. Vérifier que toutes les pièces mobiles fonctionnent parfaitement et ne coincent pas, et que les pièces ne sont pas abîmées. Toutes les pièces doivent être montées correctement et remplir toutes les conditions propres à garantir le parfait fonctionnement de l'appareil. Les dispositifs de sécurité et les pièces endommagées doivent être réparés ou remplacés de manière professionnelle par un atelier spécialisé agréé, sauf indication contraire dans le mode d'emploi.**
- p) **Éviter que la peau n'entre en contact avec les boues de forage.**
- q) **Lors de travaux générant de la poussière, par ex. lors du forage à sec, porter un masque respiratoire. Raccorder un dispositif d'aspiration des poussières. Il est interdit de forer des matériaux nocifs pour la santé (par ex. amiante).**
- r) **Les poussières de matériaux telles que des poussières de peinture au plomb, de certains types de bois, minéraux et métaux, peuvent être nocives pour la santé. Le contact ou l'aspiration des poussières peut provoquer des réactions allergiques et/ou des maladies respiratoires de l'utilisateur ou de toute personne se trouvant à proximité. Certaines poussières, telles que des poussières de chêne ou de hêtre, sont considérées comme cancérigènes, en particulier lorsqu'elles sont combinées à des additifs destinés au traitement du bois (chromate, produit de protection du bois). Les matériaux contenant de l'amiante doivent seulement être manipulés par**

un personnel spécialisé. Un dispositif d'aspiration doit être utilisé dans la mesure du possible. Pour une aspiration optimale de la poussière, utiliser de préférence l'aspirateur mobile approprié pour bois et/ou poussières minérales recommandé par Hilti, qui est spécialement étudié pour cet outil électroportatif. Veiller à ce que la place de travail soit bien ventilée. Il est recommandé de porter un masque antipoussière de la classe de filtre P2. Respecter les prescriptions locales en vigueur qui s'appliquent aux matériaux travaillés.

5.1.3 Mécanique



- a) Bien respecter les instructions relatives au nettoyage et à l'entretien de l'appareil.
- b) Observer les instructions concernant la lubrification et le changement de lame.
- c) Vérifier que les outils sont bien munis du système d'emmanchement adapté à l'appareil et qu'ils sont toujours correctement verrouillés dans le porte-outil.
- d) Vérifier que l'appareil est correctement fixé dans la colonne de forage.
- e) Ne toucher aucune des pièces en rotation.
- f) Vérifier que toutes les vis de blocage sont bien serrées.
- g) Veiller à ce que le couvercle avec butée d'extrémité intégrée sur la colonne de forage soit toujours monté, sans quoi la fonction butée d'extrémité de sécurité n'est pas assurée.

5.1.4 Dangers électriques



- a) Attention au risque d'électrocution. Éviter tout contact corporel avec des éléments reliés à la terre, comme des tuyaux, des radiateurs, des cuisinières, des réfrigérateurs.
- b) Contrôler régulièrement les câbles de raccordement de l'appareil et les faire remplacer par un spécialiste s'ils sont endommagés. Contrôler régulièrement les câbles de rallonge et les remplacer s'ils sont endommagés.
- c) Vérifier que l'appareil et les accessoires sont en parfait état. Ne pas utiliser l'appareil ou un accessoire s'il est abîmé, si le système n'est pas complet, ou si des organes de commande ne fonctionnent pas parfaitement.
- d) Si le câble d'alimentation réseau ou de rallonge est endommagé pendant le travail, ne pas le toucher. Débrancher la fiche de la prise.
- e) Les interrupteurs endommagés doivent être remplacés par le S.A.V. Hilti. Ne pas utiliser un appa-

reil dont l'interrupteur ne fonctionne pas correctement.

- f) Seul un électricien (S.A.V. Hilti) est habilité à réparer l'appareil, afin que des pièces de remplacement d'origine soient utilisées. Sinon, des risques d'accident peuvent survenir pour l'utilisateur.
- g) Ne pas utiliser les câbles de raccordement à des fins non conformes. Ne jamais porter l'appareil en le tenant par le câble. Ne pas tirer sur le câble de raccordement pour débrancher la fiche de la prise.
- h) Protéger le câble de la chaleur, de l'huile et des arêtes vives.
- i) À l'extérieur, n'utiliser que des câbles de rallonge homologués avec le marquage correspondant.
- j) En cas de coupure de courant : mettre l'appareil sur arrêt, débrancher la fiche.
- k) Les câbles de raccordement avec prises multiples et le fonctionnement simultané de plusieurs appareils doivent être évités.
- l) Ne jamais faire fonctionner l'appareil s'il est encrassé ou mouillé. Dans de mauvaises conditions d'utilisation, la poussière collée à la surface de l'appareil, surtout la poussière de matériaux conducteurs, ou l'humidité, peuvent entraîner une électrocution. En cas d'interventions fréquentes sur des matériaux conducteurs, faire contrôler les appareils encrassés à intervalles réguliers par le S.A.V. Hilti.

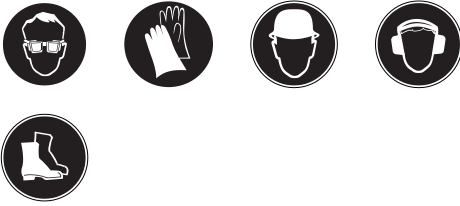
5.1.5 Thermique

Lors du changement d'outil, porter des gants de protection ! Après utilisation, l'outil peut être très chaud.

5.1.6 Exigences vis-à-vis de l'utilisateur

- a) L'appareil est destiné à des utilisateurs professionnels.
- b) L'appareil ne doit être utilisé, entretenu et réparé que par un personnel agréé et formé à cet effet. Ce personnel doit être au courant des dangers inhérents à l'utilisation de l'appareil.
- c) Restez vigilant, surveillez ce que vous faites. Faites preuve de bon sens en utilisant l'outil électroportatif. N'utilisez pas l'outil électroportatif lorsque vous êtes fatigué ou après avoir consommé de l'alcool, des drogues ou avoir pris des médicaments. Un moment d'inattention lors de l'utilisation de l'outil électroportatif peut entraîner de graves blessures sur les personnes.
- d) Faire régulièrement des pauses et des exercices de relaxation et de massage des doigts pour favoriser l'irrigation sanguine dans les doigts.

5.1.7 Équipement de protection individuelle



Pendant le fonctionnement de l'appareil, l'utilisateur et les personnes se trouvant à proximité doivent por-

ter des lunettes de protection, un casque de protection, un casque antibruit, des gants de protection et des chaussures de sécurité.

fr

6 Mise en service



ATTENTION

La tension du secteur doit correspondre à celle indiquée sur la plaque signalétique. S'assurer que l'appareil n'est pas raccordé au réseau électrique.

DANGER

En cas de perçages à travers un mur, sécuriser la zone située derrière le mur, étant donné que du matériau ou la carotte de perçage risquent de tomber derrière. En cas de perçages à travers un plafond, veiller à protéger un périmètre de sécurité au sol, étant donné que la carotte de perçage risque de tomber.

DANGER

S'assurer que l'ancrage de l'appareil dans le matériau support est suffisant.

ATTENTION

Ne pas utiliser de fiche adaptateur pour supprimer la mise à la terre.

6.1 Préparation de l'appareil avant utilisation

ATTENTION

L'appareil et la couronne diamantée sont lourds. Il y a risque d'écraser des parties du corps. **Porter un casque de protection, des gants de protection et des chaussures de sécurité.**

6.1.1 Montage du volant à main 4

REMARQUE

Le volant à main peut être monté sur le côté gauche ou le côté droit du boîtier de guidage.

1. Insérer le volant à main sur l'axe, sur le côté gauche ou le côté droit du boîtier de guidage.
2. Bloquer le volant à main à l'aide de la goupille pour éviter qu'il ne se desserre.

6.1.2 Fixation de l'appareil à l'aide d'une cheville 3

AVERTISSEMENT

Utiliser la cheville adaptée au matériau support et observer les instructions de montage du fabricant de chevilles.

REMARQUE

Les chevilles expansibles métalliques Hilti M12 conviennent habituellement pour les fixations courantes d'équipements de carotteuse diamant dans du béton non fissuré. Néanmoins, dans certaines conditions, une fixation alternative peut s'avérer nécessaire. Pour toutes questions quant à la fixation la plus sûre, s'adresser au service technique de Hilti.

1. Placer la cheville adaptée au matériau support (idéalement) à 203 mm resp. 8" du centre du trou à forer.
2. Visser la broche de serrage (accessoire) dans la cheville.
3. Placer la semelle de l'appareil au-dessus de la broche et l'ajuster.
4. Visser l'écrou tendeur (accessoire), sans serrer, sur la broche.
5. Mettre la semelle à niveau à l'aide des 4 vis de mise à niveau. S'assurer que les vis de mise à niveau sont bien ancrées dans le matériau support.
6. Serrer l'écrou tendeur sur la broche de serrage à l'aide d'une clé à fourche SW 19.
7. S'assurer de la bonne fixation de l'appareil.

6.1.3 Fixation à vide de l'appareil

DANGER

Un matériau support recouvert, laminé, rugueux ou irrégulier peut considérablement réduire l'efficacité de la fixation par ventouse. **Vérifier que le matériau support convient pour la fixation de la colonne de forage au moyen d'une ventouse.**

DANGER

Il est interdit de forer au-dessus de la tête uniquement avec la fixation par ventouses.

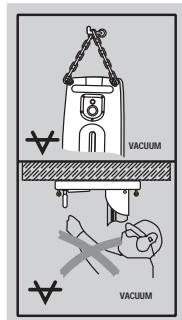
ATTENTION

Avant d'utiliser la pompe à vide, se familiariser avec le mode d'emploi et suivre les instructions.

AVERTISSEMENT

Avant et en cours de forage, veiller à ce que l'indicateur du manomètre se trouve dans la zone verte.

fr



REMARQUE

En option, si une semelle ventosable est utilisée : visser la semelle chevillable sur la semelle ventosable.

1. Dévisser les 4 vis de mise à niveau jusqu'à ce qu'elles dépassent de 5 mm environ sous la semelle combinée ou la semelle ventosable.
2. Fixer les raccords à vide de la semelle combinée à l'aide de la pompe à vide.
3. Déterminer le centre du trou de forage.
4. Tirer une ligne d'env. 800 mm de long à partir du centre du trou de forage dans la direction prévue pour l'appareil.
5. Placer un repère à 203 mm / 8" du centre du trou de forage sur la ligne.
6. Mettre la pompe à vide en marche et appuyer sur le détenteur de pression.
7. Aligner le repère de la semelle combinée ou de la semelle ventosable à la ligne.
8. Lorsque l'appareil est positionné correctement, relâcher le détenteur de pression et appuyer l'appareil contre le matériau support.
9. Pour la mise à niveau et la correction de l'appui de la semelle combinée ou de la semelle ventosable, utiliser les 4 vis prévues à cet effet.
10. Lors de forages horizontaux, bloquer l'appareil à l'aide de dispositifs supplémentaires. (par ex. chaîne fixée avec une bride d'ancrage, ...)
11. S'assurer de la bonne fixation de l'appareil.

6.1.4 Ajuster l'angle de perçage sur l'appareil (en option sur les crémaillères avec mécanisme de basculement)



ATTENTION

Risque d'écrasement des doigts dans la zone d'articulation. **Porter des gants de protection.**

1. Desserrer les vis du bas au niveau de l'articulation basculante de la crémaillère.
2. Mettre la crémaillère dans la position choisie.
3. Resserrer ensuite la vis.

6.1.5 Installation du raccordement d'eau

ATTENTION

Contrôler régulièrement les tuyaux flexibles afin de vérifier qu'ils ne sont pas endommagés et s'assurer que la pression maximale autorisée de 6 bar n'est pas dépassée dans la conduite d'eau.

ATTENTION

Veiller à ce que le flexible n'entre pas en contact avec des pièces en rotation.

ATTENTION

Veiller à ce que le flexible ne soit pas endommagé lorsque le boîtier de guidage avance.

ATTENTION

Ne pas mettre en service. Attendre que la broche soit arrêtée.

REMARQUE

Utiliser uniquement de l'eau claire ou de l'eau exempte de particules de saleté pour éviter d'endommager les composants.

REMARQUE

En tant qu'accessoire, un indicateur de débit peut être monté entre la conduite d'alimentation de l'appareil et la conduite d'alimentation en eau.

1. Raccorder le dispositif de régulation du débit d'eau à l'appareil.
2. Établir le branchement avec la conduite d'alimentation en eau. (raccord pour tuyaux flexibles)

6.1.6 Montage du système de récupération d'eau (accessoire) 5

AVERTISSEMENT

Pour des travaux au plafond, le système de récupération d'eau doit impérativement être utilisé avec une aspiration d'eau. L'appareil doit être situé à un angle de 90° par rapport au plafond. L'anneau d'étanchéité doit être adapté au diamètre de la couronne diamantée.

REMARQUE

L'utilisation d'un système de récupération d'eau permet d'évacuer l'eau de manière ciblée et d'éviter de salir l'environnement de travail. Un résultat optimal est atteint en combinaison avec une aspiration d'eau.

1. Desserrer la vis à six pans sur la face avant de la crémaillère.
2. Pousser le support du collecteur d'eau en position.
3. Monter la vis à six pans et la serrer.
4. Mettre le collecteur d'eau en place entre les deux bras mobiles du support.
5. Fixer le collecteur d'eau à l'aide des deux vis sur le support contre le matériau support.
6. Raccorder un aspirateur d'eau au collecteur d'eau ou raccorder un tuyau afin de permettre l'évacuation de l'eau.

6.1.7 Montage de la couronne diamantée 6



DANGER

Ne pas utiliser d'accessoires endommagés. Avant chaque utilisation, vérifier que les accessoires ne sont ni écaillés ni usés ou fortement détériorés. Ne pas utiliser d'outils endommagés. Des éclats de la pièce travaillée ou des accessoires cassés risquent d'être projetés et de provoquer des blessures même à l'extérieur de l'espace de travail direct.

REMARQUE

Les couronnes diamantées doivent être remplacées, sitôt que les performances de tronçonnage resp. la progression de perçage sont nettement réduites. C'est d'une manière générale le cas, lorsque la hauteur des segments diamantés est inférieure à 2 mm.

DANGER

Pour éviter tout risque de blessure, utiliser uniquement des couronnes diamantées Hilti et accessoires DD 120 d'origine. Pour les appareils avec porte-outil BI+, seules les couronnes diamantées Hilti d'origine sont autorisées.

ATTENTION

L'outil peut devenir très chaud lors de son utilisation ou de son affûtage. L'utilisateur risque de se brûler les mains. Utiliser des gants de protection pour changer d'outil.

DANGER

Un montage ou positionnement erroné de la colonne de forage peut entraîner des situations dangereuses du fait de la cassure ou des projections d'éléments sciés. Vérifier que la couronne de forage est bien fixée.

ATTENTION

Débrancher la fiche de la prise.

REMARQUE

Les porte-outils C-Rod, A-Rod, M27 et BR s'actionnent à l'aide d'une clé à fourche SW 27.

1. Serrer le dispositif de blocage du boîtier de guidage sur la crémaillère à l'aide du dispositif de blocage du boîtier de guidage et s'assurer qu'il est bien fixé.
2. Ouvrir le porte-outil (BI+) en tournant dans le sens du symbole Étrier ouvert.
3. Installer la couronne diamantée par le bas sur la denture du porte-outil (BI+) sur l'appareil et la tourner, jusqu'à ce qu'elle s'encliquette.
4. Fermer le porte-outil (BI+) en tournant dans le sens du symbole Étrier fermé.
5. Contrôler, en tirant la couronne diamantée dans tous les sens, que la couronne de forage est bien fixée sur le porte-outil.

6.1.8 Sélection de la vitesse de rotation 7

ATTENTION

Ne pas mettre en service. Attendre que la broche soit arrêtée.

1. Choisir la vitesse en fonction du diamètre de forage utilisé. Tourner le commutateur tout en tournant la couronne diamantée à la main, jusqu'à la position recommandée (voir chapitre Description.)

6.1.9 Démontage de la couronne diamantée



ATTENTION

L'outil peut devenir très chaud lors de son utilisation ou de son affûtage. L'utilisateur risque de se brûler les mains. Utiliser des gants de protection pour changer d'outil.

ATTENTION

Débrancher la fiche de la prise.

REMARQUE

Dans le cas des porte-outils C-Rod, A-Rod, M27 et BR, bloquer l'arbre de l'appareil avec une clé à fourche SW 27 puis enlever la couronne diamantée à l'aide d'une clé à fourche appropriée.

1. Tourner le dispositif de blocage du boîtier de guidage, fixer le boîtier de guidage sur la crémaillère et s'assurer qu'il est bien fixé.

2. Ouvrir le porte-outil (BI+) en tournant dans le sens du symbole Étrier ouvert.
3. Tirer la douille du mandrin sur le porte-outil dans le sens de la flèche vers l'appareil. Ceci permet de déverrouiller la couronne diamantée.
4. Enlever la couronne diamantée.

fr

7 Utilisation



AVERTISSEMENT

Veiller à ce que le câble d'alimentation réseau n'entre pas en contact avec des pièces en rotation.

AVERTISSEMENT

Veiller à ce que le câble d'alimentation réseau ne soit pas endommagé lorsque le boîtier de guidage avance.

ATTENTION

L'appareil et les travaux de forage sont bruyants. Porter un casque antibruit. Un bruit trop intense peut entraîner des lésions auditives.

ATTENTION

Le forage peut entraîner des projections dangereuses d'éclats de matériau. Les éclats de matériau peuvent entraîner des blessures corporelles et oculaires. Utiliser des lunettes de protection et un casque de protection.

7.1 Protection contre le vol TPS (en option)

REMARQUE

L'appareil peut être équipé, en option, de la fonction "Protection contre le vol". Si l'appareil est équipé avec cette fonction, il peut uniquement être débloqué et activé à l'aide de la clé de déblocage fournie.

7.1.1 Déblocage de l'appareil

1. Brancher la fiche d'alimentation de l'appareil dans la prise et appuyer sur la touche "I" ou "Reset" sur le disjoncteur à tension nulle. Le voyant jaune de protection contre le vol clignote. L'appareil est maintenant prêt à recevoir le signal de la clé de déblocage.
2. Placer la clé de déblocage ou la boucle de la montre TPS directement sur le symbole de cadenas. Sitôt que le voyant jaune de protection contre le vol s'éteint, l'appareil est débloqué.

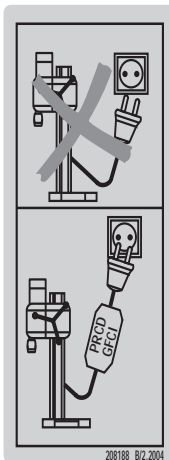
REMARQUE Si l'alimentation électrique est coupée, par exemple lors du changement de poste de travail ou d'une panne de courant, l'appareil reste débloqué pendant environ 20 minutes. En cas de coupure plus longue, l'appareil doit à nouveau être débloqué à l'aide de la clé de déblocage.

7.1.2 Activation de la fonction de protection contre le vol de l'appareil

REMARQUE

Pour plus d'informations concernant l'activation et l'utilisation de la protection contre le vol, consulter le mode d'emploi "Protection contre le vol".

7.2 Mise en marche et contrôle du disjoncteur à tension nulle PRCD

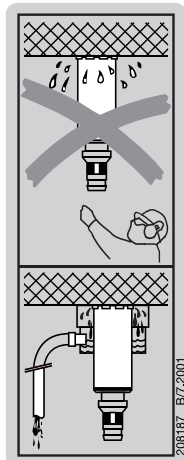


(pour les versions GB, utiliser un transformateur de séparation)

1. Insérer la fiche d'alimentation de l'appareil dans une prise terre.
2. Appuyer sur la touche "I" ou "Reset" du disjoncteur à tension nulle PRCD. L'indicateur de puissance de forage s'allume en orange.
3. Appuyer sur la touche "0" ou "TEST" du disjoncteur à tension nulle PRCD. Le témoin lumineux doit s'éteindre.

4. **AVERTISSEMENT** Si l'affichage ne disparaît pas, il ne faut pas poursuivre l'utilisation de l'appareil. Confier la réparation de l'appareil à un personnel spécialisé qualifié utilisant des pièces de rechange d'origine.
- Appuyer sur la touche "I" ou "Reset" du disjoncteur à tension nulle PRCD.
- L'affichage doit apparaître.

7.3 Utilisation de l'appareil sans système de récupération d'eau et pompe à vide



AVERTISSEMENT

L'eau ne doit cependant pas couler sur l'unité moteur et le couvercle.

AVERTISSEMENT

L'eau circule de manière incontrôlée. **Le forage vers le haut n'est pas autorisé !**

- Ouvrir lentement le dispositif de régulation du débit d'eau jusqu'à ce que la quantité d'eau souhaitée coule.
- Mettre l'interrupteur Marche / Arrêt de l'appareil sur "I".
L'indicateur de puissance de forage s'allume en orange.
- Ouvrir le dispositif de blocage du boîtier de guidage.
- À l'aide du volant à main, tourner la couronne diamantée jusqu'au matériau support.
- Au début du forage, le temps que la couronne diamantée se centre, appuyer seulement doucement puis renforcer la pression.

6. Régler l'indicateur de puissance de forage en fonction de la pression d'appui.

REMARQUE Après la mise en marche, l'indicateur de puissance de forage s'allume en orange. La puissance de forage idéale est atteinte lorsque l'indicateur de puissance de forage s'allume en vert. Si l'indicateur de puissance de forage s'allume en rouge, réduire la pression d'appui.

7.4 Maniement de l'appareil avec système de récupération d'eau (accessoire)



AVERTISSEMENT

L'eau ne doit cependant pas couler sur l'unité moteur et le couvercle.

ATTENTION

L'eau est évacuée par le biais d'un tuyau flexible. **Le forage vers le haut n'est pas autorisé !**

- Ouvrir lentement le dispositif de régulation du débit d'eau jusqu'à ce que la quantité d'eau souhaitée coule.
- Mettre l'interrupteur Marche / Arrêt de l'appareil sur "I".
L'indicateur de puissance de forage s'allume en orange.
- Ouvrir le dispositif de blocage du boîtier de guidage.
- À l'aide du volant à main, tourner la couronne diamantée jusqu'au matériau support.
- Au début du forage, le temps que la couronne diamantée se centre, appuyer seulement doucement puis renforcer la pression.

- Régler l'indicateur de puissance de forage en fonction de la pression d'appui.

REMARQUE Après l'arrêt, l'indicateur de puissance de forage s'allume en orange. La puissance de forage idéale est atteinte lorsque l'indicateur de puissance de forage s'allume en vert. Si l'indicateur de puissance de forage s'allume en rouge, réduire la pression d'appui.

7.5 Maniement de l'appareil avec système de récupération d'eau et aspiration (accessoires) **B**



AVERTISSEMENT

L'eau ne doit cependant pas couler sur l'unité moteur et le couvercle.

AVERTISSEMENT

Lors de forages effectués au-dessus de la tête, la couronne diamantée se remplit d'eau. **Le forage oblique vers le haut n'est pas autorisé (L'eau n'est alors pas récupérée).**

REMARQUE

L'aspirateur d'eau est démarré manuellement, avant de commencer l'opération de forage, et doit aussi être arrêté manuellement à la fin de l'opération de forage.

- Mettre l'aspirateur d'eau en marche. Ne pas utiliser le mode de fonctionnement automatique.
- Brancher le tuyau d'arrivée d'eau.
- Ouvrir le dispositif de régulation du débit d'eau.
- Mettre l'interrupteur Marche / Arrêt de l'appareil sur "I".
L'indicateur de puissance de forage s'allume en orange.
- Ouvrir le dispositif de blocage du boîtier de guidage.
- À l'aide du volant à main, tourner la couronne diamantée sur le matériau support.

- Au début du forage, le temps que la couronne diamantée se centre, appuyer seulement doucement puis renforcer la pression.

- Régler l'indicateur de puissance de forage en fonction de la pression d'appui.

REMARQUE Après la mise en marche, l'indicateur de puissance de forage s'allume en orange. La puissance de forage idéale est atteinte lorsque l'indicateur de puissance de forage s'allume en vert. Si l'indicateur de puissance de forage s'allume en rouge, réduire la pression d'appui.

7.6 Arrêt **9**

AVERTISSEMENT

Attention dans le cas d'un forage vers le haut : lors de forages effectués au-dessus de la tête, la couronne diamantée se remplit d'eau. **À la fin d'un forage vers le haut, avant de poursuivre, laisser l'eau s'écouler avec précaution. Débrancher le tuyau d'arrivée d'eau sur le dispositif de régulation du débit d'eau et ouvrir le dispositif de régulation du débit d'eau pour laisser l'eau s'écouler. L'eau ne doit cependant pas couler sur l'unité moteur et le couvercle.**

- Fermer le dispositif de régulation du débit d'eau.
- Tirer la couronne diamantée hors du trou de forage.
- Serrer le dispositif de blocage du boîtier de guidage.
- Arrêter l'appareil.
- Le cas échéant, arrêter l'aspirateur d'eau.

7.7 Étapes de travail en cas de coincement de la couronne de forage

Si la couronne de forage est coincée, l'accouplement à friction se désengage d'abord. Puis, le système électronique arrête le moteur. Si l'opérateur n'entreprend rien, le système électronique met deux fois automatiquement le moteur sous tension. Si cela ne devait pas entraîner le déblocage de la couronne de forage, le système électronique coupe le moteur pendant 90 secondes. La couronne de forage peut être déblocuée en procédant comme suit :

7.7.1 Desserrage de la couronne de forage à l'aide d'une clé à fourche

- Débrancher la fiche de la prise.
- Saisir la couronne de forage près de l'emmanchement à l'aide d'une clé à fourche appropriée et desserrer la couronne de forage en la tournant.
- Brancher la fiche d'alimentation de l'appareil dans la prise.
- Poursuivre le processus de forage.

7.7.2 Desserrage de la couronne de forage à l'aide d'une clé en croix

- Débrancher la fiche de la prise.
- Desserrer la couronne de forage à l'aide d'une clé en croix hors du matériau support.
- Brancher la fiche d'alimentation de l'appareil dans la prise.

4. Poursuivre le processus de forage.

7.8 Démontage

ATTENTION

Débrancher la fiche de la prise.

1. Pour démonter la couronne diamantée, voir chapitre "Démontage de la couronne diamantée".
2. Le cas échéant, enlever la carotte.
3. Démonter l'appareil du matériau support.

7.8.1 Démontage d'une seule pièce

REMARQUE

Pour démonter le système d'une seule pièce (sans démonter préalablement la couronne diamantée), il est recommandé de descendre l'appareil au préalablement arrêté de la crémaillère, jusqu'à ce qu'il touche le matériau support, pour éviter qu'il ne tombe.

7.9 Élimination des boues de forage

Voir le chapitre Recyclage

7.10 Transport et stockage

Avant d'entreposer l'appareil, ouvrir le dispositif de régulation du débit d'eau.

ATTENTION

En cas de températures inférieures au point de gel, veiller à ce qu'il ne reste pas d'eau dans l'appareil.

fr

8 Nettoyage et entretien

ATTENTION

Débrancher la fiche de la prise.

8.1 Entretien des outils et des pièces métalliques

Enlever toute trace de saleté et protéger la surface des outils et du porte-outil de la corrosion, en les frottant de temps à autre avec un chiffon imbibé d'huile.

Veiller à ce que la queue de la mèche soit toujours propre et légèrement graissée.

8.2 Maintenance de l'appareil

ATTENTION

Tenir l'appareil, en particulier les surfaces de préhension, sec, propre et exempt d'huile et de graisse. Ne pas utiliser de nettoyants à base de silicone.

Ne jamais faire fonctionner l'appareil si ses ouïes d'aération sont bouchées ! Les nettoyer avec précaution au moyen d'une brosse sèche. Éviter toute pénétration de corps étrangers à l'intérieur de l'appareil. Nettoyer régulièrement l'extérieur de l'appareil avec un chiffon légèrement humide. Ne pas utiliser de pulvérisateur, de nettoyeur à jet de vapeur ni d'eau courante pour le nettoyage ! Sans quoi, la sûreté électrique de l'appareil risque d'être compromise.

8.3 Entretien

AVERTISSEMENT

Toute réparation des pièces électriques ne doit être effectuée que par un électricien qualifié.

Vérifier régulièrement toutes les pièces extérieures de l'appareil pour voir si elles ne sont pas abîmées et s'assurer que tous les organes de commande fonctionnent correctement. Ne pas utiliser l'appareil si des pièces sont abîmées ou si des organes de commande ne fonctionnent pas parfaitement. Faire réparer l'appareil par le S.A.V. Hilti.

8.4 Remplacement des balais de charbon 10



REMARQUE

Le témoin lumineux avec le symbole Clé à fourche s'allume lorsque les balais de charbon doivent être remplacés.

DANGER

L'appareil ne doit être utilisé, entretenu et réparé que par un personnel autorisé et formé à cet effet ! Ce personnel doit être au courant des dangers inhérents à l'utilisation de l'appareil. Si les instructions suivantes ne sont pas respectées, il y a risque d'entrer en contact avec des tensions électriques dangereuses.

1. Débrancher l'appareil du réseau.
2. Ouvrir les couvercles des balais de charbon de part et d'autre de l'unité moteur.
3. Bien observer comment sont disposés les balais de charbon et les cordons. Retirer les balais de charbon usagés de l'appareil.
4. Installer les nouveaux balais de charbon exactement comme les anciens balais de charbon étaient disposés avant (numéro de pièce détachée : 39577 Balais de charbon AO ML 100-120 V: 209487/209488 ; 39576 Balais de charbon AO ML 220-240 V: 209485/209486).
5. Visser les couvercles des balais de charbon de part et d'autre de l'unité moteur.

REMARQUE Lors de la mise en place, veiller à ne pas endommager l'isolation du cordon à témoin.

REMARQUE Le témoin lumineux s'éteint une fois les balais de charbon remplacés.

8.5 Réglage du jeu entre la crémaillère et le boîtier de guidage

REMARQUE

Les vis de réglage du jeu du boîtier de guidage permettent de régler le jeu entre la crémaillère et le boîtier de guidage.

Serrer la vis de réglage du jeu du boîtier de guidage à l'aide d'une clé à six pans à 5 Nm (à fond à la main) puis la desserrer à nouveau d'1/4 de tour.

Le boîtier de guidage est correctement réglé, s'il reste sans couronne diamantée dans sa position et s'il descend avec couronne diamantée.

8.6 Contrôle après des travaux de maintenance et d'entretien

Après des travaux de maintenance et d'entretien, vérifier si tous les équipements de protection sont bien en place et fonctionnent parfaitement.

fr

9 Guide de dépannage

Défauts	Causes possibles	Solutions
L'appareil ne se met pas en marche	Alimentation par secteur interrompue	Brancher un autre appareil électrique, vérifier s'il fonctionne ; contrôler les fiches de raccordement, le câble électrique, le disjoncteur PRCD, le secteur
	Interrupteur Marche / Arrêt défectueux	Faire réparer l'appareil par le S.A.V. Hilti
	Alimentation électrique interrompue	Contrôler le câble d'alimentation réseau, le câble de rallonge, la fiche d'alimentation, le disjoncteur PRCD et, si nécessaire, les faire remplacer par un électricien
	Défaillance électronique	Faire réparer l'appareil par le S.A.V. Hilti
L'indicateur de maintenance s'allume	Présence d'eau dans l'appareil	Assécher l'appareil. Faire réparer l'appareil par le S.A.V. Hilti
	Balais de charbon usés ; quelques heures de fonctionnement sont encore possibles	Les balais de charbon devraient être remplacés. Voir chapitre : 8.4 Remplacement des balais de charbon 10
L'appareil ne fonctionne pas et l'indicateur de maintenance s'allume	Balais de charbon usés	Remplacement des balais de charbon Voir chapitre : 8.4 Remplacement des balais de charbon 10
L'appareil ne fonctionne pas, les balais de charbon ont été remplacés, l'indicateur de maintenance s'allume	Appareil endommagé	Faire réparer l'appareil par le S.A.V. Hilti
L'indicateur de maintenance clignote	Vitesse de rotation erronée	Faire réparer l'appareil par le S.A.V. Hilti.
L'appareil ne fonctionne pas, l'indicateur de puissance de forage clignote en rouge.	Surchauffe de l'appareil	Patienter 90 secondes jusqu'à ce que l'indicateur s'éteigne. Arrêter et remettre l'appareil en marche.
	Surcharge momentanée de l'appareil	Arrêter et remettre l'appareil en marche.
L'appareil ne fonctionne pas, le voyant jaune de protection contre le vol clignote.	L'appareil n'est pas débloqué (pour les appareils avec protection contre le vol, en option).	Débloquer l'appareil à l'aide de la clé de déblocage.
	Variateur de vitesse non enclenché	Actionner le variateur de vitesse jusqu'à ce qu'il s'encliquette nettement
Le moteur tourne, la couronne diamantée ne tourne pas	Réducteur défectueux	Faire réparer l'appareil par le S.A.V. Hilti

Défauts	Causes possibles	Solutions
La vitesse de forage diminuée	Couronne diamantée polie	Affûter la couronne diamantée sur une surface d'affûtage en laissant couler l'eau
	Couronne diamantée polie	Spécifications de couronne de forage erronées, chercher conseil auprès du S.A.V. Hilti
	Pression d'eau / Débit d'eau trop élevé	Réduire le débit d'eau à l'aide du dispositif de régulation du débit d'eau
	Carotte coincée dans la couronne diamantée	Retirer la carotte
	Profondeur de forage maximale atteinte	Retirer la carotte et utiliser une rallonge de couronne de forage
	Couronne diamantée défectueuse	Vérifier que la couronne diamantée n'est pas endommagée et la remplacer le cas échéant
	Accouplement à friction se désengage trop tôt ou glisse	Faire réparer l'appareil par le S.A.V. Hilti
	Dispositif de blocage serré	Desserrer le dispositif de blocage
	Quantité d'eau insuffisante	Ouvrir le dispositif de régulation du débit d'eau Contrôler l'arrivée d'eau
Le volant à main tourne à vide	Goupille cassée	Remplacer la goupille
De l'eau sort de la tête d'injection ou du boîtier d'engrenage	Pression d'eau trop élevée	Réduire la pression d'eau
	Anneau d'étanchéité défectueux	Faire réparer l'appareil par le S.A.V. Hilti
Impossible d'insérer la couronne diamantée dans le porte-outil	Emmanchement / porte-outil en-crassé ou endommagé	Nettoyer l'emmanchement / le porte-outil ou le remplacer le cas échéant
En cours de fonctionnement, de l'eau sort du porte-outil	Couronne de forage insuffisamment vissée dans le porte-outil	Serrer fermement
	Emmanchement / porte-outil en-crassé	Nettoyer l'emmanchement / le porte-outil
	Anneau d'étanchéité du porte-outil ou de l'emmanchement défectueux	Vérifier l'anneau d'étanchéité et le remplacer au besoin
Jeu trop important du système de forage	Couronne de forage insuffisamment vissée dans le porte-outil	Serrer fermement
	Vis de mise à niveau ou broche de serrage non serrée	Resserrer la vis de mise à niveau ou la broche de serrage
	Jeu trop important du boîtier de guidage	Réglage du jeu entre la crémaillère et le boîtier de guidage Voir chapitre : 8.5 Réglage du jeu entre la crémaillère et le boîtier de guidage
	Emmanchement défectueux	Vérifier l'emmanchement et le remplacer au besoin

10 Recyclage



fr

Les appareils Hilti sont fabriqués pour une grande partie en matériaux recyclables dont la réutilisation exige un tri correct. Dans de nombreux pays, Hilti est déjà équipé pour reprendre votre ancien appareil afin d'en recycler les composants. Consulter le service clients Hilti ou votre conseiller commercial.



Pour les pays de l'UE uniquement.

Ne pas jeter les appareils électriques dans les ordures ménagères !

Conformément à la directive européenne concernant les appareils électriques et électroniques anciens et sa transposition au niveau national, les appareils électriques usagés doivent être collectés séparément et recyclés de manière non polluante.

Prétraitement recommandé pour l'élimination des boues de forage

REMARQUE

En raison de la protection de l'environnement, les boues de forage ne doivent pas être versées dans les cours d'eau ou les canalisations sans prétraitement approprié. Veuillez vous renseigner auprès de votre administration locale sur les directives en vigueur en la matière.

1. Collecter les boues de forage (par ex. au moyen d'une pompe à vide)
2. Faire décanter les boues de forage et éliminer les fractions sèches dans une déchetterie spécialisée pour les gravats. (Un agent flocculant peut accélérer le processus de décantation)
3. Avant de déverser l'eau résiduelle (basique, $\text{pH} > 7$) dans les canalisations, il convient de la neutraliser en ajoutant un neutralisant acide ou en la diluant avec beaucoup d'eau.

11 Garantie constructeur des appareils

En cas de questions relatives aux conditions de garantie, veuillez vous adresser à votre partenaire HILTI local.

12 Déclaration de conformité CE (original)

Désignation :	Carotteuse diamant
Désignation du modèle :	DD 120
Année de fabrication :	2006

Nous déclarons sous notre seule et unique responsabilité que ce produit est conforme aux directives et normes suivantes : jusqu'au 19 avril 2016 : 2004/108/CE, à partir du 20 avril 2016 : 2014/30/UE, 2006/42/CE, 2011/65/UE, EN 61029-1, EN 61029-2-6, EN ISO 12100.

**Hilti Corporation, Feldkircherstrasse 100,
FL-9494 Schaan**



Paolo Luccini
Head of BA Quality and Process Management
Business Area Electric Tools & Accessories
06/2015



Johannes Wilfried Huber
Senior Vice President
Business Unit Diamond

06/2015

Documentation technique par :

Hilti Entwicklungsgesellschaft mbH
Zulassung Elektrowerkzeuge
Hiltistrasse 6
86916 Kaufering
Deutschland

fr



Hilti Corporation

LI-9494 Schaan

Tel.: +423/234 21 11

Fax: +423/234 29 65

www.hilti.com

Hilti = registered trademark of Hilti Corp., Schaan
Pos. 4 | 20150922

