

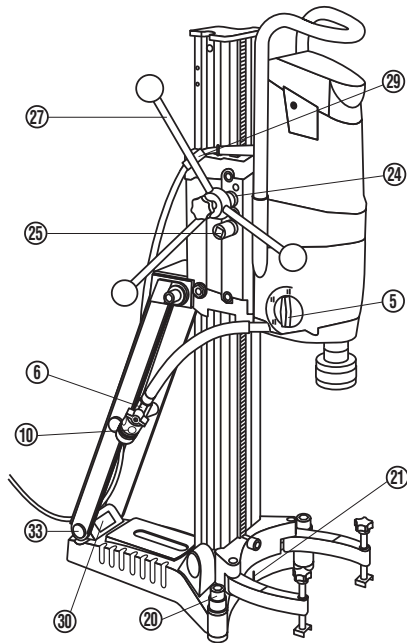
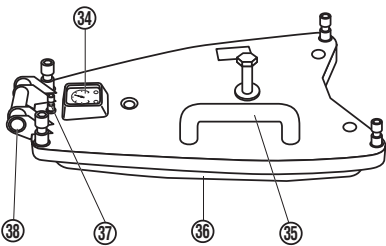
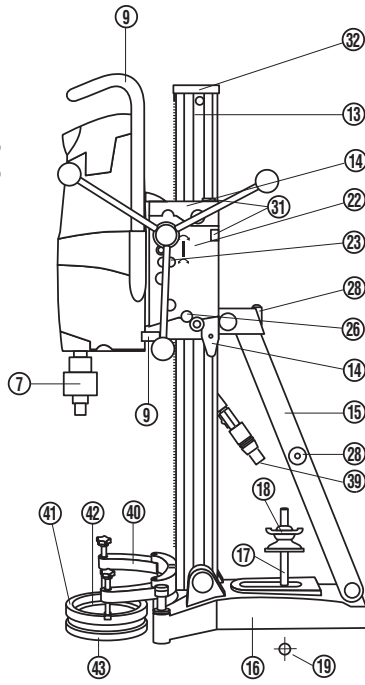
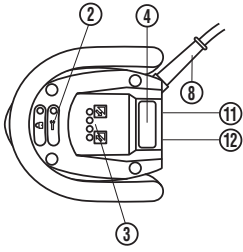
HILTI

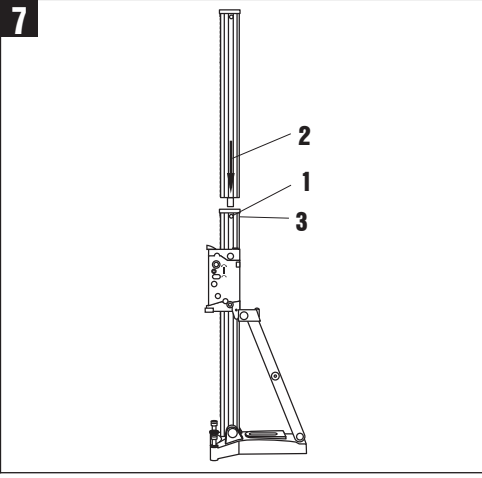
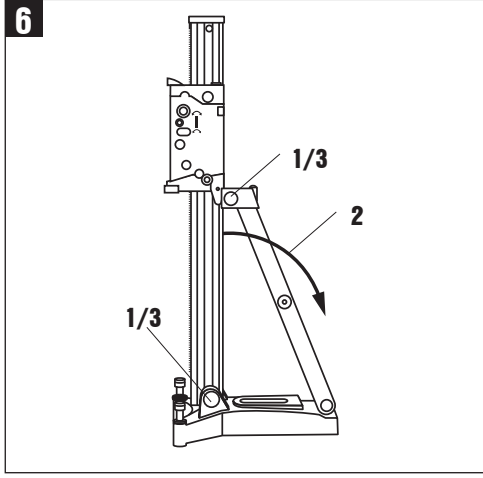
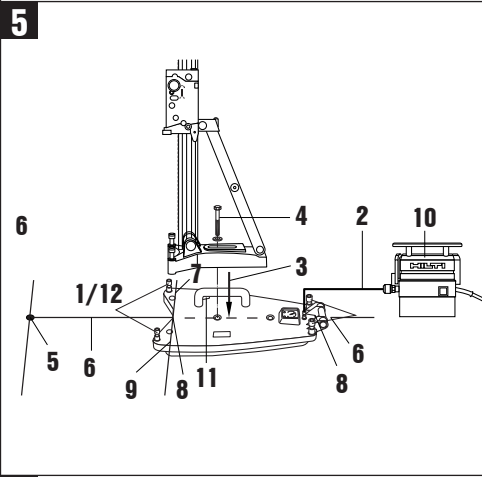
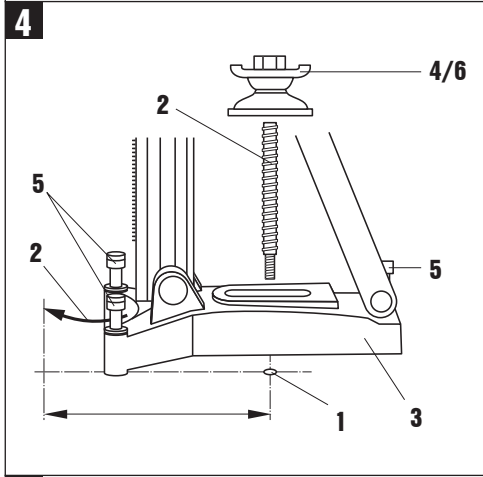
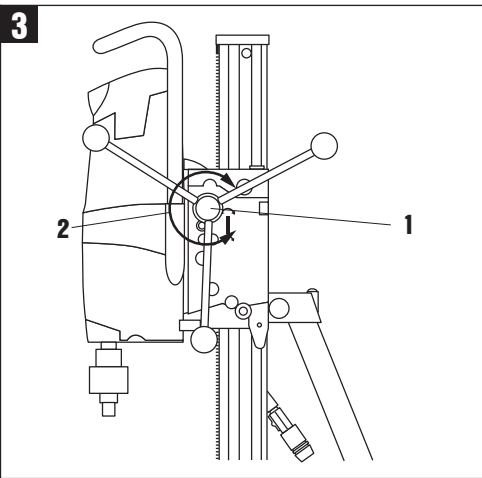
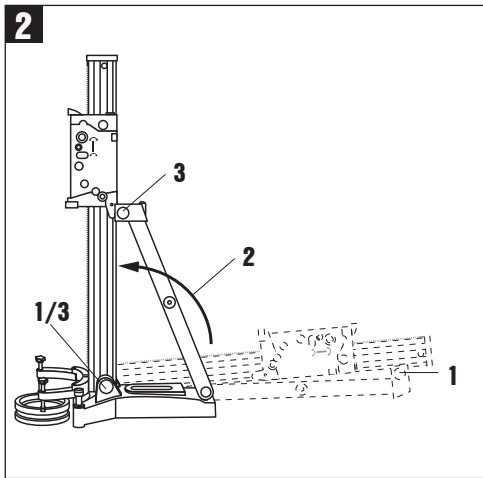
DD 200

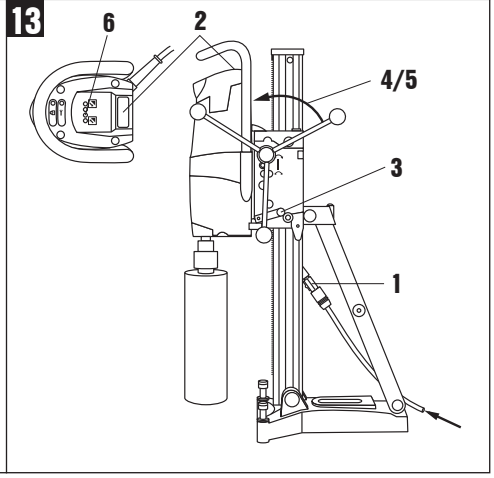
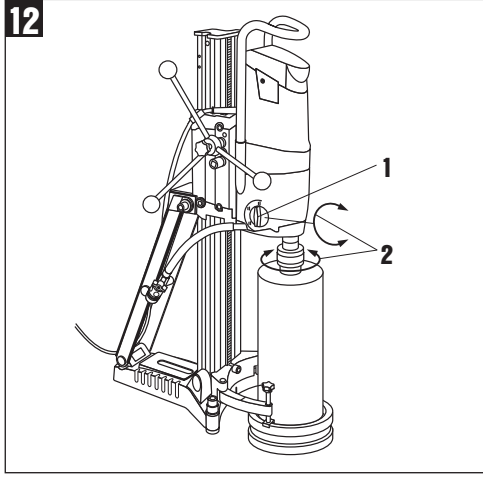
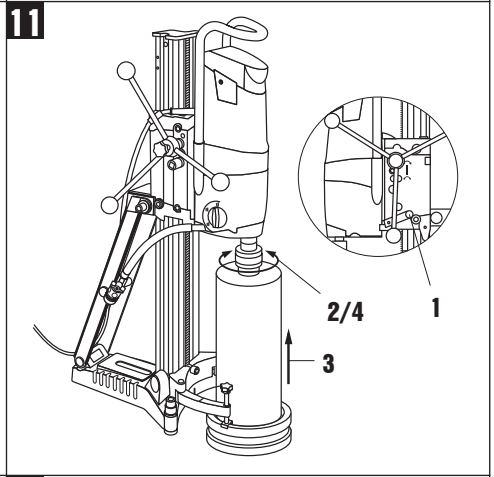
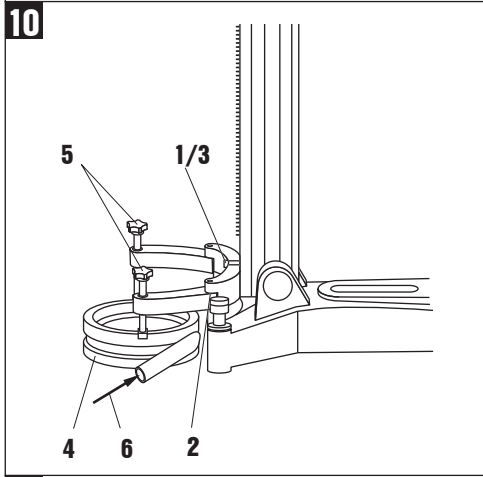
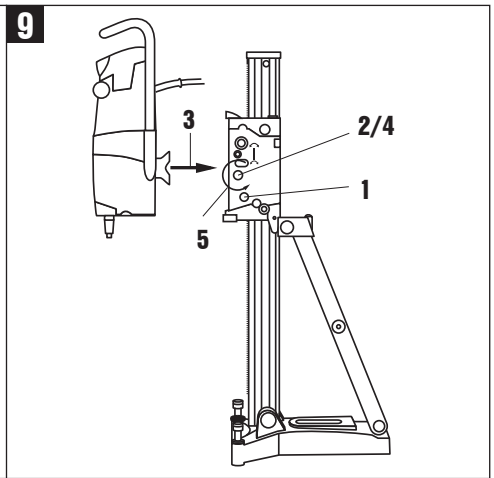
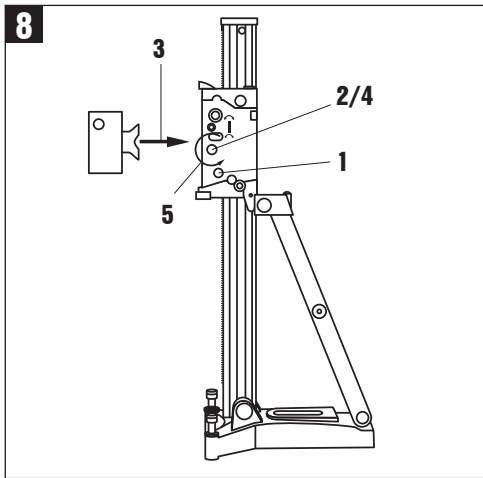
Bedienungsanleitung	de
Operating instructions	en
Mode d'emploi	fr
Istruzioni d'uso	it
Gebruiksaanwijzing	nl
Manual de instruções	pt
Manual de instrucciones	es
Οδηγίες χρήσεως	el
دليل الاستعمال	ar

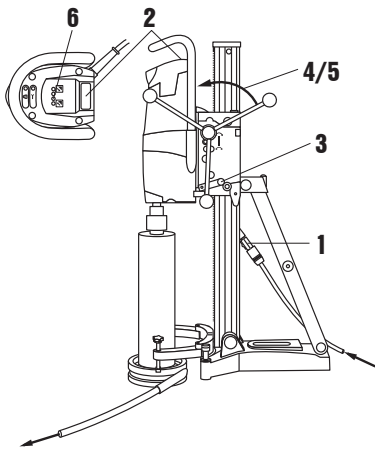
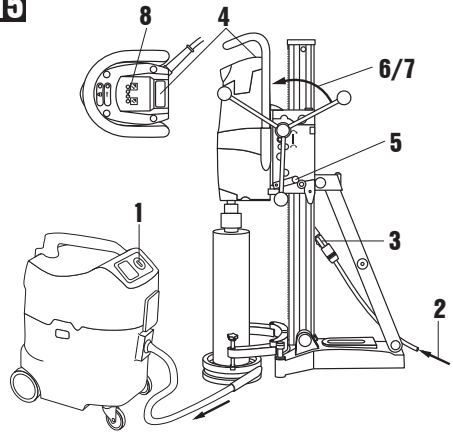
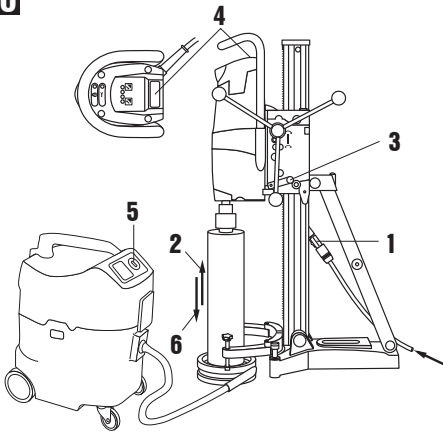
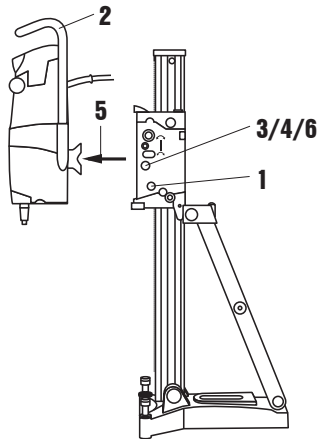
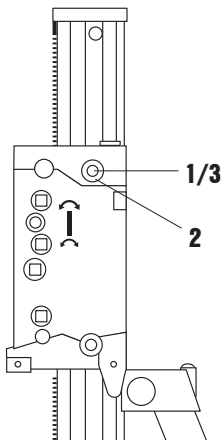


1







14**15****16****17****18**

Sistema di carotaggio DD 200

Leggere attentamente il manuale d'istruzioni prima di mettere in funzione l'attrezzo.

Conservare sempre il presente manuale d'istruzioni insieme all'attrezzo.

Se affidato a terzi, l'attrezzo deve essere sempre provvisto del manuale d'istruzioni.

Elementi di manovra e componenti dell'attrezzo (Unità di azionamento e telaio di perforazione)

Unità di azionamento

- ② Indicatore di servizio
- ③ Indicatore potenza di perforazione
- ④ Interruttore on/off
- ⑤ Commutatore di velocità
- ⑥ Regolazione acqua
- ⑦ Mandrino
- ⑧ Cavo d'alimentazione compreso PRCD
- ⑨ Maniglie per trasporto (2)
- ⑩ Attacco per l'acqua
- ⑪ Targhetta
- ⑫ Interfaccia

Telaio

- ⑬ Binario
- ⑭ Coperchio
- ⑮ Puntone
- ⑯ Piastra di base
- ⑰ Mandrino di serraggio
- ⑱ Dado di bloccaggio
- ⑲ Tassello
- ⑳ Viti di livellamento
- ㉑ Indicatore centro foro

- ㉒ Slitta
- ㉓ Eccentrico (blocco carcassa guida)
- ㉔ Azionamento diretto
- ㉕ Riduzione
- ㉖ Blocco slitta
- ㉗ Volante di avanzamento
- ㉘ Maniglia per il trasporto
- ㉙ Canalizzazione per cavo di alimentazione
- ㉚ Targhetta
- ㉛ Indicatore di livellamento (2)
- ㉜ Arresto di finecorsa
- ㉝ Alloggiamento carrello

ACCESSORI

Piastra di base per vuoto

- ㉞ Manometro
- ㉟ Valvola di scarico del vuoto
- ㊱ Guarnizione per vuoto
- ㊲ Attacco per il vuoto
- ㊳ Alloggiamento carrello

Indicatore del flusso

- ㊴ Indicatore del flusso d'acqua

Sistema di raccolta acqua

- ㊵ Supporto per raccogliatore acqua
- ㊶ Raccogliatore acqua
- ㊷ Guarnizione
- ㊸ Guarnizione

1. Indicazioni di carattere generale

1.1 Indicazioni di pericolo

-PERICOLO-

Porre attenzione ad un pericolo imminente, che può essere causa di lesioni gravi o mortali.

-ATTENZIONE-

Situazione potenzialmente pericolosa, che può causare lesioni gravi o mortali.

-PRUDENZA-

Situazione potenzialmente pericolosa, che potrebbe causare lesioni lievi alle persone o danni materiali.

-NOTA-

Per indicazioni sull'utilizzo e altre informazioni utili.

1.2 Simboli e segnali

Segnali di divieto



Proibito il trasporto con gru

Indice	Pagina
1. Indicazioni di carattere generale	49
2. Descrizione	51
3. Accessori	51
4. Dati tecnici	51
5. Indicazioni di sicurezza	53
6. Messa in funzione	55
7. Utilizzo	58
8. Cura e manutenzione	60
9. Problemi e soluzioni	61
10. Smaltimento	62
11. Garanzia del costruttore per gli attrezzi	63
12. Dichiarazione di conformità CE (originale)	63

Segnali d'avvertimento



Attenzione:
pericolo
generico



Attenzione:
alta tensione



Attenzione:
pericolo ustioni

Segnali di comando



Utilizzare
occhiali di
protezione



Utilizzare
casco/elmetto
di protezione



Utilizzare
protezione
acustica



Indossare
guanti di
protezione



Indossare
scarpe di
protezione

it

Simboli



Prima dell'uso
leggere il
manuale
d'istruzioni



Provvedere al
riciclaggio dei
materiali di
scarto

A

Ampere

V

Volt

W

Watt

Hz

Hertz

/min

Rotazioni al
minuto

rpm

Rotazioni al
minuto

~

Corrente
alternata

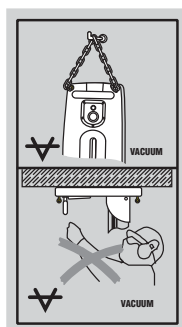
n₀

Numero di giri
a vuoto
nominale

∅

Diametro

Sulla piastra base per il vuoto



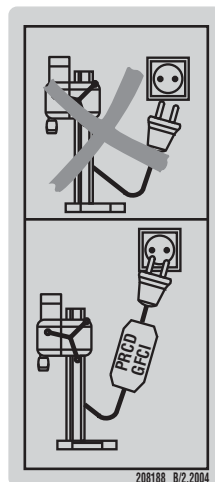
Sopra:
Per fori orizzontali con fissaggio
a vuoto, il telaio non può essere
utilizzato senza una protezione
supplementare.

Sotto:
I lavori a soffitto con il telaio non
possono essere eseguiti sola-
mente con fissaggio a vuoto.

Sull'attrezzo



Per eseguire lavori a soffitto, è
obbligatorio l'utilizzo del sistema
di raccolta acqua in combinazio-
ne con un aspiratore per liquidi.



Lavorare solamente con un PRCD cor-
rettamente funzionante.

I I numeri rimandano alle figure corrispondenti, le figu-
re riferite al testo si trovano nelle pagine pieghevoli del-
la copertina. Tenere aperte le pagine durante la lettura
del manuale d'istruzioni.

Nel testo del presente manuale d'istruzioni, con il ter-
mine « attrezzo » si fa sempre riferimento alla carotatrice
DD 200.

Localizzazione dei dati identificativi sull'attrezzo

Il nome del modello ed il numero di matricola sono ripor-
tati sulla targhetta dell'attrezzo e del telaio. Riportare
questi dati sul manuale d'istruzioni ed utilizzarli sempre
come riferimento in caso di richieste rivolte al referen-
te Hilti o al Servizio Clienti Hilti.

Descrizione: DD 200

Numero di serie: _____

Descrizione: DD-HD 30

Numero di serie: _____

2. Descrizione

2.1 Utilizzo conforme

La carotatrice DD 200, con il telaio DD HD-30, costituisce un sistema per eseguire fori ad acqua, su fondi di natura minerale, mediante corone diamantate (non è consentito l'uso manuale).

Quando si utilizza l'attrezzo dev'essere usato il telaio e dev'essere garantito un sufficiente ancoraggio alla superficie mediante tasselli, piastra base per il vuoto oppure montante a serraggio rapido.

Non sono consentite manipolazioni né modifiche dell'unità di lavoro, del telaio o degli accessori. Per evitare il rischio di lesioni, utilizzare esclusivamente accessori ed utensili originali Hilti.

Osservare le indicazioni per il funzionamento, la cura e la manutenzione dell'attrezzo riportate nel manuale d'istruzioni.

Osservare le indicazioni per la sicurezza e l'utilizzo degli accessori in uso.

Per le operazioni di regolazione sulla piastra base non utilizzare alcun utensile di percussione.

Il motore, il telaio, gli accessori ed i relativi attrezzi possono essere fonte di pericolo qualora vengano utilizzati da personale non addestrato, in modo non conforme oppure per scopi diversi da quelli previsti.

La macchina può essere avviata solamente quando è connessa ad una fonte elettrica con conduttore di messa a terra.

Dotazione	Corona di perforazione	Direzione di perforazione
Attrezzo con sistema di raccolta acqua ed aspiratore per liquidi	Ø 25–250 mm	Tutte le direzioni
Attrezzo senza sistema di raccolta acqua ed aspiratore per liquidi	Ø 25–400 mm	Non verso l'alto
Attrezzo con sistema di raccolta acqua	Ø 25–250 mm	Non verso l'alto

Lunghezza corone di perforazione:

Diametro da 25 a 250 mm: 430 mm

Diametro da 52 a 400 mm: 450 mm

Per eseguire lavori a soffitto, è obbligatorio l'utilizzo del sistema di raccolta acqua in combinazione con un aspiratore per liquidi.

Per fori orizzontali con fissaggio a vuoto (accessorio) il telaio non può essere utilizzato senza una protezione supplementare.

Non devono essere eseguiti fori su materiali nocivi per la salute (ad esempio l'amianto).

Nella fornitura sono compresi:

- Attrezzo
- Manuale d'uso

3. Accessori

Indicatore del flusso	305939
Asta di profondità	305535
Supporto per raccogliitore acqua	305536
Binario di prolungamento	305537
Piastra di base per vuoto	305538
Pompa per vuoto	332158; 92053 (USA)
Distanziale	305539
Carrello	305541
Mandrino di serraggio	305940
Dado di bloccaggio	251834
Anello raccogliacqua 25–162	232221
Anello raccogliacqua 92–250	232243
Anello raccogliacqua 8–87	232204
Volante di avanzamento	9843

4. Dati tecnici

Attrezzo	DD 200					
Tensione nominale*	100 V	110 V	220 V	230 V EU	230 V CH	240 V
Potenza nominale assorbita*		2300 W	2500 W	2600 W	2250 W	2600 W
Corrente nominale*	15 A	22,5 A	12,2 A	12,3 A	10 A	11,8 A
Frequenza nominale	50/60 Hz	50 Hz	50/60 Hz	50/60 Hz	50 Hz	50 Hz
Numero di giri a vuoto n nominale	320/640/1300 /min		265/550/1120 /min			
Max pressione conduttura acqua consentita	6 bar					
Dimensioni (L × P × H)	630 × 150 × 173 mm					
Peso (attrezzo base) secondo la procedura EPTA 01/2003	13,9 kg					
Peso (telaio di perforazione) secondo la procedura EPTA 01/2003	18,3 kg					
Profondità di perforazione	Max. 500 mm senza prolunga					
Classe di protezione secondo EN/IEC 61029	Classe di protezione I (con collegamento a terra di protezione)					

-NOTA-

Questo attrezzo è conforme alla norma pertinente purché l'impedenza di rete massima ammessa Z_{max} nel punto di attacco dell'impianto del Cliente con la linea di corrente pubblica sia pari o inferiore a $0,378+j0,236 \Omega$. È responsabilità dell'installatore o del gestore dell'attrezzo accertarsi se, in seguito ad accordo con l'azienda fornitrice di elettricità, il presente attrezzo sia collegato soltanto in un punto con un valore di impedenza inferiore o pari a Z_{max} .

-NOTA-

Il valore delle oscillazioni indicato sulle istruzioni è stato misurato secondo le procedure previste dalla norma EN 61029 e può essere usato per confrontare gli attrezzi elettrici. È anche adatto ad una valutazione preventiva del carico delle vibrazioni. Il valore delle oscillazioni indicato si riferisce alle applicazioni principali dell'attrezzo elettrico. Se tuttavia l'attrezzo viene impiegato per altre applicazioni, con utensili diversi o senza la dovuta manutenzione, il valore delle vibrazioni può differire. Ciò può comportare un aumento notevole del carico delle oscillazioni nel corso dell'intera durata del lavoro. Per una valutazione precisa del carico delle oscillazioni occorre tenere conto anche dei tempi in cui l'attrezzo rimane acceso, ma di fatto non viene utilizzato. Ciò può comportare una riduzione notevole del carico delle oscillazioni nel corso dell'intera durata del lavoro. Attuare ulteriori misure di sicurezza per proteggere l'utilizzatore dall'effetto delle vibrazioni, come ad esempio: effettuare la manutenzione degli attrezzi elettrici e degli utensili, tenere le mani calde, organizzare le fasi di lavoro.

Informazioni su rumorosità e vibrazioni (misurate secondo la norma EN 61029-1):

Livello di potenza acustica ponderato (L_{WA}): 105 dB (A)

Livello di pressione acustica ponderato (L_{pA}): 92 dB (A)

Indossare protezioni acustiche

Per il livello di pressione acustica indicato secondo la EN 61029 la differenza corrisponde a 3 dB.

Valori di vibrazione triassiali (somma vettoriale delle vibrazioni) sul volantino di avanzamento (maniglia a crociera) a_h

Foratura nel calcestruzzo (umido) 2,5 m/s²

Incertezza K 1,5 m/s²

Vibrazioni tipiche misurate sul volantino < 2,5 m/s²

Incertezza K 1,5 m/s²

* L'attrezzo è disponibile con diverse tensioni nominali. La tensione nominale e l'assorbimento elettrico nominale dell'attrezzo sono rilevabili dalla targhetta d'identificazione.

5. Indicazioni di sicurezza

-ATTENZIONE- Quando si fa uso di elettrotensili, ci si deve attenere alle seguenti misure di sicurezza fondamentali per salvaguardarsi da eventuali scariche elettriche e per evitare il pericolo di lesioni e d'incendio.

Leggere tutte le indicazioni prima di procedere all'utilizzo di questo attrezzo e conservare le indicazioni di sicurezza in buono stato.

5.1 Allestimento e protezione delle aree di lavoro



- L'operazione di carotaggio dev'essere approvata dalla direzione dei lavori. Interventi di carotaggio su edifici ed altre strutture possono avere influenza sulla statica della struttura stessa, in particolar modo nel caso in cui vengano troncati tondini per cemento armato o elementi portanti.
- Fare in modo che l'area di lavoro sia ben illuminata.
- Fare in modo che l'area di lavoro sia ben ventilata.
- Tenere l'area di lavoro in ordine. Mantenere l'area di lavoro libera da oggetti che potrebbero essere causa di lesioni. Il disordine nell'area di lavoro può essere causa di incidenti.
- Quando si eseguono fori di attraversamento nei soffitti, assicurare la zona sottostante, oppure la zona retrostante se si sta lavorando su di una parete, poiché la carota potrebbe cadere.
- Fissare il pezzo. Fissare saldamente con morsetti il pezzo su cui si sta lavorando, in modo da poter affermare l'attrezzo con entrambe le mani. In questo modo il pezzo verrà bloccato in modo più sicuro, rispetto a quando lo si tiene con le mani, consentendo di affermare l'attrezzo con entrambe le mani.
- Utilizzare l'equipaggiamento di sicurezza. Indossare occhiali protettivi.
- Durante l'esecuzione di lavori che generano polvere utilizzare un'apposita protezione delle vie respiratorie.
- Indossare un abbigliamento adeguato. Non indossare abiti ampi o gioielli poiché potrebbero impigliarsi nelle parti mobili dell'attrezzo. Gli operatori che portano i capelli lunghi devono indossare un'apposita retina.
- In caso di lavori da eseguire all'aperto, è consigliabile indossare guanti in gomma e apposite calzature antiscivolo.
- Mantenere i bambini e gli estranei lontani dall'attrezzo e dall'area di lavoro.
- Non consentire ad altre persone di manomettere l'attrezzatura o il cavo di prolunga.
- Evitare di assumere posture anomale. Cercare di lavorare sempre in una posizione stabile e di mantenere l'equilibrio.
- Per evitare il pericolo di cadute durante il lavoro, fare scorrere sempre il cavo di alimentazione, il cavo di prolunga ed il tubo dell'acqua dietro l'attrezzo.
- Tenere il cavo di alimentazione ed il cavo di prolunga, il tubo flessibile di aspirazione e del vuoto lontani da parti rotanti.
- **-ATTENZIONE-** Prima di procedere al carotaggio, è

assolutamente necessario informarsi in merito ad eventuali linee sotto tensione presenti nella zona di lavoro.

- Cavi elettrici, tubi del gas e dell'acqua nascosti rappresentano un serio pericolo. Pertanto, controllare in anticipo l'area di lavoro, ad esempio utilizzando un metal detector. Le parti metalliche esterne dell'attrezzo possono venire a trovarsi sotto tensione se, ad esempio, viene danneggiato inavvertitamente un cavo elettrico.
- Non lavorare posizionati sopra una scala.

5.2 Misure generali di sicurezza



- Utilizzare l'attrezzo appropriato. Non utilizzare l'attrezzo per scopi diversi da quelli per i quali è stato progettato, bensì solamente in conformità alle indicazioni/norme riportate nel presente manuale ed in perfette condizioni di funzionamento.
- Utilizzare esclusivamente gli accessori e gli utensili originali elencati nel manuale. L'utilizzo di accessori o dispositivi aggiuntivi diversi da quelli consigliati nel manuale d'istruzioni può comportare un pericolo di lesioni per l'operatore.
- Tenere conto delle influenze dell'ambiente circostante. Non esporre l'attrezzo alle intemperie (per es. pioggia, neve ecc.), non utilizzarlo in ambienti umidi o bagnati. Non utilizzare l'attrezzo in ambienti ove esista il pericolo d'incendio o di esplosione.
- Tenere le impugnature asciutte, pulite e senza tracce di olio e grasso.
- Non sovraccaricare l'attrezzo. Si lavora meglio ed in modo più sicuro nell'ambito del campo di potenza indicato.
- Non lasciare l'attrezzo incustodito.
- Conservare gli attrezzi inutilizzati in un luogo sicuro. Gli attrezzi che non vengono utilizzati devono essere riposti in un luogo asciutto, situato in alto oppure chiuso a chiave, e comunque al di fuori della portata dei bambini.
- Evitare un avviamento/accensione involontari. Accertarsi che l'interruttore on/off sia spento al momento dell'innesto della spina nella presa.
- Nel caso in cui l'attrezzo non venga utilizzato (ad es. durante una pausa di lavoro, per motivi di manutenzione, riparazione e sostituzione degli utensili), disinserire sempre la spina dalla presa.
- Controllare il PRCD prima di ogni utilizzo.
- Conservare punte, consumabile e accessori con la massima cura. Conservare gli accessori/utensili affilati e puliti, in modo da poter lavorare meglio ed in modo più sicuro.
- Controllare che l'attrezzo e gli accessori non presentino eventuali danneggiamenti. Prima di un ulteriore impiego dell'attrezzo, i dispositivi di protezione o le parti lievemente danneggiate devono essere esaminati con cura per verificarne il perfetto funzionamento in conformità alle prescrizioni. Verificare che i compo-

it

nenti mobili funzionino perfettamente senza incepparsi e verificare inoltre che altri componenti non siano danneggiati. Tutte le parti devono essere montate correttamente e soddisfare tutte le prescrizioni, per assicurare il perfetto funzionamento dell'attrezzo. Salvo diversa indicazione nel manuale d'istruzioni, i dispositivi di protezione ed i componenti danneggiati devono essere riparati o sostituiti in modo appropriato presso un centro riparazioni Hilti o da personale specializzato.

- Evitare che il fango di perforazione venga in contatto con la pelle.
- Qualora si eseguano lavori che generano polvere, ad esempio perforazioni a secco, indossare una mascherina. Collegare il dispositivo di aspirazione polvere. Non devono essere eseguiti fori su materiali nocivi per la salute (ad esempio l'amianto).
- **L'attrezzo non è destinato all'uso da parte di bambini o di persone deboli senza istruzioni.**
- **Evitare di lasciare giocare i bambini con l'attrezzo.**
- Le polveri prodotte da alcuni materiali, come le vernici a contenuto di piombo, alcuni tipi di legno, minerali e metallo possono essere dannose per la salute. Il contatto o l'inalazione delle polveri può provocare reazioni allergiche e/o malattie all'apparato respiratorio dell'utilizzatore o delle persone che si trovano nelle vicinanze. Alcune polveri, come la polvere di quercia o di faggio sono cancerogene, soprattutto se combinate ad additivi per il trattamento del legno (cromato, antisettico per legno). I materiali contenenti amianto devono essere trattati soltanto da personale esperto. **Impiegare un sistema di aspirazione delle polveri. Al fine di raggiungere un elevato grado di aspirazione della polvere, utilizzare un dispositivo mobile per l'eliminazione della polvere, raccomandato da Hilti, per il legno e/o la polvere minerale, adatto all'uso con il presente attrezzo elettrico. Fare in modo che la postazione di lavoro sia ben ventilata. Si raccomanda l'uso di una mascherina antipolvere con filtro di classe P2. Attenersi alle disposizioni specifiche del Paese relative ai materiali da lavorare.**

5.2.1 Sicurezza meccanica



- Osservare sempre le avvertenze per la cura e la manutenzione dell'attrezzo.
- Accertarsi che gli utensili siano dotati del sistema di innesto adatto per l'attrezzo e che siano regolarmente fissati nel mandrino.
- L'uso di utensili da taglio inadeguati può provocare la perdita del controllo con conseguenti lesioni.
- Accertarsi che l'attrezzo sia correttamente fissato nel telaio di perforazione.
- Non toccare parti in rotazione
- Accertarsi che tutte le viti di arresto siano correttamente serrate.
- Dopo aver smontato il binario di prolungamento, la copertura (con arresto di finecorsa integrato) dev'essere nuovamente montata sul telaio di perforazione al fine di garantire la funzione di finecorsa fondamentale per la sicurezza.

- Prima dell'uso, verificare che le corone di perforazione siano in condizioni adeguate. Non utilizzare corone di perforazione danneggiate o deformate.

5.2.2 Sicurezza elettrica



- È necessario proteggersi contro gli shock elettrici. Evitare il contatto del corpo con le parti collegate a massa, ad es. tubi, radiatori/caloriferi, fornelli, frigoriferi.
- Controllare regolarmente il cavo di alimentazione dell'attrezzo: in caso vengano riscontrati eventuali danneggiamenti, farlo riparare o sostituire da un Centro Riparazioni Hilti o da personale specializzato. Controllare regolarmente il cavo di prolunga e sostituirlo qualora risultasse danneggiato.
- Controllare che l'attrezzo e gli accessori siano in perfette condizioni. Non azionare l'attrezzo e gli accessori, se questi presentano dei danni, se il sistema è incompleto o se gli elementi di manovra non possono essere azionati correttamente.
- Non toccare il cavo di rete o di prolunga se questo viene danneggiato durante il lavoro. Disinserire la spina dalla presa.
- Gli interruttori danneggiati o difettosi devono essere sostituiti da un Centro Riparazioni Hilti. Non utilizzare l'attrezzo, se l'interruttore non consente il corretto spegnimento/accensione dello stesso.
- Fare riparare l'attrezzo solamente da un Centro Riparazioni Hilti o da personale specializzato, in modo che vengano utilizzati solo ricambi originali: in caso contrario ne potrebbero derivare incidenti per l'operatore.
- Non utilizzare il cavo di collegamento per scopi diversi da quelli per cui è stato ideato. Non trasportare mai l'attrezzo tirandolo dal cavo. Non disinserire mai la spina dalla presa tirando il cavo di alimentazione.
- Proteggere il cavo di alimentazione da calore, olio e spigoli vivi.
- Per l'uso all'aperto, utilizzare solo cavi di prolunga omologati e provvisti del relativo contrassegno.
- In caso di interruzione della corrente: spegnere l'attrezzo, rimuovere la spina.
- Evitare di utilizzare cavi di prolunga con prese multiple e di azionare più attrezzi contemporaneamente.
- Non utilizzare l'attrezzo se è sporco o bagnato. La polvere e l'umidità che si depositano sulla superficie dell'attrezzo, rendono difficoltosa la presa e, in condizioni sfavorevoli possono provocare scosse elettriche. Pertanto, soprattutto in caso di lavorazione di materiali conduttori, far controllare a intervalli regolari gli attrezzi da un Centro Riparazioni Hilti.
- Non utilizzare mai l'attrezzo sprovvisto di PRCD in dotazione (per la versione GB mai senza trasformatore d'isolamento). Controllare il PRCD prima di ogni utilizzo.

5.2.3 Sicurezza termica e surriscaldamento



- L'attrezzo può surriscaldarsi durante l'utilizzo. Durante il cambio dell'utensile indossare i guanti di protezione.

5.3 Requisiti per gli utilizzatori

- L'attrezzo è destinato ad un uso professionale.
- L'attrezzo deve essere utilizzato, sottoposto a cura e manutenzione soltanto da personale autorizzato e addestrato. Questo personale deve essere istruito specificamente sui pericoli che possono presentarsi.
- Utilizzare l'attrezzo rimanendo sempre concentrati. Procedere sempre con ponderazione e non utilizzare l'attrezzo senza la necessaria concentrazione.
- Fare delle pause durante il lavoro ed eseguire esercizi di distensione ed esercizi per le dita al fine di migliorarne la circolazione sanguigna.

5.4 Equipaggiamento di protezione personale

- Durante l'utilizzo dell'attrezzo, l'operatore e le persone che si trovano nelle vicinanze devono indossare adeguati occhiali protettivi, casco protettivo, protezioni acustiche, guanti protettivi e calzature di sicurezza.



Indossare occhiali di protezione



Indossare casco di protezione



Indossare protezioni acustiche



Indossare guanti di protezione



Indossare calzature antinfortunistiche

it

6. Messa in funzione



-NOTA-

La tensione di rete deve corrispondere a quanto indicato sulla targhetta d'identificazione.

L'attrezzo non deve essere connesso alla rete elettrica.

6.1 Utilizzo cavi di prolunga

Utilizzare esclusivamente cavi di prolunga omologati per la specifica applicazione, con una sezione sufficiente. Sezioni minime consigliate e lunghezze cavo max.:

Tensione di rete	Sezione conduttore					AWG	
	mm ²						
Sezione conduttore	1,5	2,0	2,5	3,5	14	12	
100 V	non consent.	non consent.	non consent.	25 m	non consent.	-	
110-120 V	non consent.	non consent.	20 m	-	non consent.	75 ft	
220-240 V	30 m	-	50 m	-	-	-	

Non utilizzare cavi di prolunga con sezione del conduttore da 1,25 mm² e 16 AWG.

6.2 Utilizzo di generatori o trasformatori

Questo attrezzo può essere utilizzato anche collegandolo ad un generatore o ad un trasformatore, purché vengano rispettate le seguenti condizioni:

- Tensione alternata, energia erogata almeno 4000 VA.
- La tensione d'esercizio deve essere sempre compresa tra +5 % e -15 % rispetto alla tensione nominale.
- Frequenza 50-60 Hz max. 65 Hz.
- Regolazione automatica del voltaggio con picco iniziale di potenza.

Non collegare contemporaneamente al generatore/trasformatore nessun altro attrezzo. L'accensione e lo spegnimento di altri attrezzi può provocare picchi di sottotensione e/o sovratensione, che possono danneggiare l'attrezzo.

6.3 Preparazione

-PRUDENZA-

- L'attrezzo, la corona diamantata ed il telaio sono pesanti. È possibile che parti del corpo vengano schiacciate. Indossare un casco protettivo, guanti di protezione e calzature di sicurezza.

6.3.1 Montaggio del telaio 2

-NOTA-

Se il telaio è stato ripiegato per motivi di trasporto, procedere come di seguito specificato.

1. Allentare la vite superiore sul puntone e quella inferiore sul giunto a cerniera del binario.
2. Ribaltare il binario in verticale, fino a battuta.
3. Serrare la vite superiore sul puntone e quella inferiore sul giunto a cerniera del binario.

-NOTA-

All'estremità del binario dev'essere montata la copertura, la quale funge da protezione e da battuta di finecorsa.

6.3.2 Montaggio del volante di avanzamento 3

-NOTA-

Il volante di avanzamento può essere montato sul lato sinistro o destro, su due diversi assi della slitta. L'asse superiore agisce in modo diretto e l'asse inferiore agisce con una demoltiplicazione sull'azionamento della slitta.

1. Inserire il volante di avanzamento su uno dei due assi, sul lato sinistro o destro, della slitta.
2. Fissare il volante di avanzamento con la vite in modo che non si allenti.

6.3.3 Fissaggio del telaio con un tassello 4

-ATTENZIONE-

Utilizzare il tassello adatto per il materiale di fondo in questione ed attenersi alle istruzioni per il montaggio fornite dal produttore del tassello stesso.

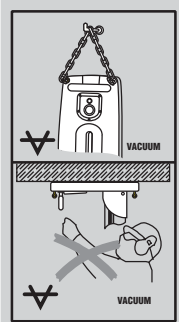
-NOTA-

L'ancorante/tassello Hilti in metallo, M16, sono solitamente impiegati per il fissaggio del dispositivo di carteggio al diamante in calcestruzzo non fessurato. Possono però anche essere impiegati in determinate condizioni come fissaggio alternativo. In caso di domande sul fissaggio sicuro, rivolgersi al Servizio di Assistenza tecnica Hilti.

1. Posizionare il tassello adatto al materiale di fondo in questione a 330 mm, o 13" (distanza ideale), dal centro del foro.
2. Avvitare il mandrino di serraggio (accessorio) nel tassello.

3. Posizionare il telaio sopra al mandrino ed allinearlo con l'ausilio dell'indicatore del centro del foro. (In caso di utilizzo del distanziale (accessorio) il telaio non può essere allineato mediante l'indicatore del centro del foro).
4. Avvitare il dado di bloccaggio, senza serrarlo a fondo, sul mandrino.
5. Livellare la piastra di base mediante le 3 viti di livellamento. Utilizzare a tale scopo i 2 indicatori di livellamento presenti nella slitta. Accertarsi che le viti di livellamento siano posizionate saldamente sul materiale di fondo.
6. Serrare i dadi di bloccaggio sul mandrino di serraggio utilizzando una chiave fissa SW 27. In alternativa è possibile anche serrare la vite di livellamento posteriore. Per una migliore accessibilità il puntone può essere temporaneamente ruotato da un lato.
7. Accertarsi che il telaio sia fissato saldamente.

6.3.4 Fissaggio del telaio con la piastra di base per vuoto (accessori) **5**



-PRUDENZA-

Durante la foratura orizzontale, il telaio deve essere assicurato ulteriormente con una catena.

Non è consentito eseguire lavori sopratesta con il solo fissaggio a vuoto.

-PRUDENZA-

Controllare il fondo su cui deve essere montata la piastra di base per vuoto. In presenza di una superficie irregolare o scabrosa, l'efficacia del fissaggio a ventosa si riduce sensibilmente. Le superfici rivestite o laminate potrebbero distaccarsi durante il lavoro.

-PRUDENZA-

Solo per l'impiego con corone di perforazione di diametro ≤ 300 mm e senza l'uso di distanziale.

-NOTA-

Sull'impugnatura della piastra di base per vuoto si trova un'apposita valvola di scarico, con la quale è possibile eliminare il vuoto.

1. Svitare le 4 viti di livellamento fino a quando sporgono di ca. 5 mm sotto alla piastra di base per vuoto.
2. Collegare l'attacco per vuoto della piastra di base per vuoto con la relativa pompa.
3. Applicare il telaio sulla piastra di base per vuoto.
4. Montare la vite in dotazione con la relativa rondella.
5. Determinare il centro del foro.
6. Tracciare una linea di ca. 800 mm dal centro del foro nella direzione in cui si trova il telaio.
7. Applicare un segno a $165 \text{ mm}/6\frac{1}{2}''$ dal centro del foro sulla linea da 800 mm.

8. Riportare i segni della piastra di base per vuoto sulla linea da 800 mm.
9. Riportare il centro del bordo anteriore della piastra di base per vuoto sul segno a $165 \text{ mm}/6\frac{1}{2}''$.

-NOTA- Prima di utilizzare la pompa per vuoto, acquisire familiarità con le istruzioni del manuale d'istruzioni e seguirle.

10. Accendere la pompa per vuoto e premere la valvola di scarico del vuoto.
 11. Se il telaio si trova nella posizione corretta, rilasciare la valvola di scarico del vuoto e premere il telaio contro la base.
- PRUDENZA-** Prima e durante la foratura è necessario accertarsi che la lancetta sul manometro si trovi nella zona verde.
12. Livellare la piastra di base per vuoto con le 4 viti di livellamento. I 2 indicatori di livellamento integrati nella slitta fungono da supporto per la regolazione. Attenzione: la piastra di base dei tasselli non può e non deve essere livellata sulla piastra di base per vuoto.
 13. Assicurare ulteriormente il telaio con fori orizzontali. (Ad es. fissare la catena con i tasselli, ...)
 14. Accertarsi che il telaio sia fissato in modo sicuro.

6.3.5 Regolazione dell'angolo di perforazione sul telaio (regolabile fino ad un max. di 45°) **6**

-PRUDENZA-

Pericolo di schiacciamento delle dita nella zona del giunto. Indossare guanti di protezione.

1. Allentare la vite inferiore sul giunto a cerniera del binario e la vite superiore sul puntone.
2. Portare il binario nella posizione desiderata. L'indicatore graduato sul retro funge da supporto per la regolazione.
3. A questo punto serrare nuovamente a fondo entrambe le viti.

6.3.6 Prolungamento del binario (accessorio) **7**

-PRUDENZA-

Per l'inizio foratura, non usare corone di perforazione o prolunghe di lunghezza complessiva superiore a 650 mm

1. Rimuovere il coperchio (con l'arresto di finecorsa integrato) sull'estremità superiore del binario e montarla sul binario di prolungamento.
 2. Inserire il cilindro del binario di prolungamento nel binario del telaio.
 3. Fissare il binario di prolungamento mediante rotazione dell'eccentrico.
 4. Come arresto di finecorsa supplementare è possibile applicare una battuta di profondità (accessorio) sul binario.
- L'attrezzo può surriscaldarsi durante l'utilizzo oppure durante l'affilatura. Pericolo di scottature alle mani. Per sostituire la corona, utilizzare guanti di protezione.
1. Mediante il dispositivo di bloccaggio della slitta, bloccare la slitta sul binario ed accertarsi che il fissaggio sia eseguito in modo sicuro.

2. Aprire il mandrino ruotando in direzione del simbolo della parentesi aperta.
3. Inserire, dal basso, il sistema di innesto della corona diamantata sulla dentatura del mandrino del motore.
4. Chiudere il mandrino ruotando in direzione del simbolo della parentesi chiusa.
5. Tirare e muovere avanti e indietro la corona diamantata, al fine di controllare che sia bloccata saldamente nel mandrino.

6.3.7 Montaggio del distanziale (accessorio) **8**

-NOTA-

Nel caso si utilizzi una corona diamantata di diametro superiore a 300 mm, la distanza tra l'asse di perforazione ed il telaio di perforazione dev'essere incrementata mediante l'inserimento di un distanziale. In caso di utilizzo di distanziali la funzione dell'indicatore centro foro non viene svolta. Queste istruzioni si riferiscono all'attrezzo non ancora montato.

1. Bloccare la slitta con l'apposito blocco della carcassa guida. La slitta può considerarsi arrestata quando il perno di bloccaggio è scattato in posizione. Accertarsi che l'arresto sia avvenuto ruotando leggermente il volante. In questa posizione la slitta non deve più muoversi.
2. Rilasciare il blocco carcassa guida ed estrarre l'eccentrico dal motore.
3. Inserire il distanziatore nella slitta.
4. Spingere l'eccentrico nella slitta fino ad inserimento.
5. Serrare a fondo l'eccentrico.

6.3.8 Fissaggio del motore sul telaio **9**

-NOTA-

Il motore non deve essere connesso alla rete elettrica.

1. Bloccare la slitta con l'apposito blocco. La slitta può considerarsi arrestata quando il perno di bloccaggio è scattato in posizione. Accertarsi che l'arresto sia avvenuto ruotando leggermente il volante. In questa posizione la slitta non deve più muoversi.
2. Estrarre l'eccentrico del blocco carcassa guida.
3. Inserire il motore nella carcassa guida o distanziatore.
4. Spingere l'eccentrico fino ad inserimento nella carcassa guida o distanziatore.
5. Serrare a fondo l'eccentrico.
6. Fissare il cavo nella canalina di passaggio cavi sulla copertura posteriore della slitta.
7. Accertarsi che il motore sia fissato saldamente.

6.3.9 Installazione del raccordo per l'acqua

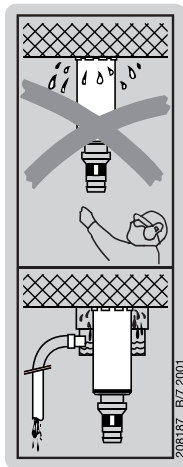
1. Chiudere la regolazione dell'acqua nel condotto presente nel motore.
2. Stabilire il collegamento per l'apporto d'acqua. (giunto per tubi flessibili)

-NOTA-

In qualità di accessorio, è possibile installare un indicatore di flusso tra il tubo di mandata del motore ed il tubo dell'acqua.

-PRUDENZA-

Controllare regolarmente che i tubi flessibili non presentino danneggiamenti di sorta ed accertarsi che non venga superata la pressione massima consentita per i condotti dell'acqua di 6 bar.



6.3.10 Montaggio del sistema di raccolta acqua

(accessorio) **10**

-NOTA-

Impiegando il sistema di raccolta acqua, è possibile far defluire l'acqua in modo mirato, evitando così un forte inquinamento della zona circostante. Lavorando con le corone di perforazione fino ad un diametro di 250 mm, si raccomanda di utilizzare il sistema di raccolta acqua. È possibile ottenere migliori risultati con l'utilizzo combinato di un aspiratore per liquidi.

Per eseguire lavori a soffitto, è obbligatorio l'utilizzo del sistema di raccolta acqua in combinazione con un aspiratore per liquidi. Il telaio dev'essere posizionato con un angolo di 90° rispetto al soffitto.

La guarnizione deve essere adattata al diametro della corona diamantata.

1. Allentare le viti nel telaio di perforazione (parte anteriore del binario in basso).
2. Spingere il supporto per il raccogliore acqua, dal basso, dietro la vite.
3. Stringere saldamente la vite.
4. Collocare il raccogliore acqua tra i due bracci mobili del supporto.
5. Fissare il raccogliore acqua al supporto per mezzo delle due viti.
6. Allacciare il raccogliore acqua ad un aspiratore per liquidi, oppure predisporre un collegamento mediante tubo flessibile per far defluire l'acqua.

6.3.11 Regolazione dell'asta di profondità

(accessorio)

1. Mediante il volante di avanzamento, ruotare la corona di perforazione sul fondo in lavorazione.
2. Regolare la profondità di perforazione al valore desiderato, sistemando la distanza tra asta di profondità e slitta.
3. Fissare l'asta di profondità con la vite d'arresto.

6.3.12 Inserimento della corona diamantata

(con mandrino Hilti BL) **11**



-PERICOLO-

Non utilizzare utensili danneggiati. Prima di ogni utilizzo, controllare che gli utensili non presentino scheggiature e incrinature, segni di usura o eccessivo logoramento. Non utilizzare utensili danneggiati. Eventuali frammenti del pezzo in lavorazione o utensili rotti potrebbero saltare via e causare lesioni anche al di fuori dell'area di lavoro.

-NOTA-

Le corone di perforazione diamantate devono essere sostituite non appena la capacità di taglio e l'avanzamento della foratura si riducono visibilmente. In linea di massima, ciò si verifica quando l'altezza dei segmenti diamantati è inferiore ai 2 mm.

-PRUDENZA-

Un montaggio e posizionamento errato della corona può comportare il distacco di pezzi che vengono scagliati via provocando situazioni pericolose. **Verificare che la corona sia correttamente in sede.**

-PRUDENZA-

7. Utilizzo/Funzionamento



-PRUDENZA-

- L'apparecchiatura ed il processo di perforazione producono rumore. Una rumorosità eccessiva può provocare danni all'udito. Utilizzare apposite protezioni acustiche.
- Durante le operazioni di perforazione possono generarsi schegge pericolose. Il materiale scheggiato può causare ferite al corpo ed agli occhi dell'operatore. Utilizzare occhiali e casco di protezione.
- Indossare guanti protettivi quando si toccano le corone di perforazione, in modo da evitare lesioni causate dai bordi affilati.
- Indossare calzature antiscivolo per evitare lesioni in seguito a scivolamenti.

7.1 Installare e controllare il circuito di sicurezza per correnti di guasto PRCD

(per la versione GB utilizzare un trasformatore di separazione)

1. Inserire la spina del motore in una presa provvista di terminale di messa a terra.
2. Premere il tasto "ON" del circuito di sicurezza per correnti di guasto PRCD. (L'indicatore deve illuminarsi)
3. Premere il tasto "TEST" del circuito di sicurezza per correnti di guasto PRCD. (L'indicatore deve spegnersi)

-PERICOLO-

Se l'indicatore non si spegne, interrompere l'uso del

- L'attrezzo può surriscaldarsi durante l'utilizzo oppure durante l'affilatura. Pericolo di scottature alle mani. Per sostituire la corona, utilizzare guanti di protezione.
1. Mediante il dispositivo di bloccaggio della slitta, bloccare la slitta sul binario ed accertarsi che il fissaggio sia eseguito in modo sicuro.
 2. Aprire il mandrino ruotando in direzione del simbolo della parentesi aperta.
 3. Inserire, dal basso, il sistema di innesto della corona diamantata sulla dentatura del mandrino del motore.
 4. Chiudere il mandrino ruotando in direzione del simbolo della parentesi chiusa.
 5. Tirare e muovere avanti e indietro la corona diamantata, al fine di controllare che sia bloccata saldamente nel mandrino.

6.3.13 Selezione del numero di giri 12

-PRUDENZA-

Non eseguire variazioni quando l'attrezzo è in funzione. Attendere che il mandrino sia fermo.

1. Selezionare la posizione del commutatore in base al diametro del foro desiderato.
2. Ruotare il commutatore nella posizione desiderata, ruotando contemporaneamente, a mano, la corona diamantata.

l'attrezzo. Far riparare l'attrezzo con parti di ricambio originali da personale tecnico qualificato.

4. Premere il tasto "ON" del circuito di sicurezza per correnti di guasto PRCD. (L'indicatore deve illuminarsi)

7.2 Tabelle dei diametri delle corone di perforazione e delle velocità corrispondenti

Velocità	Diametro corone di perforazione
1	152-400 mm (6" - 16")
2	82-162 mm (3 1/4" - 6 3/8")
3	25- 82 mm (1" - 3 1/4")

In presenza di calcestruzzo fortemente armato o molto duro (ad es. calcestruzzo ad alte prestazioni), si raccomanda di lavorare alla velocità più bassa, soprattutto nei diametri 82 mm (3 1/4") o 152-162 mm (6"-6 3/8").

7.3 Azionamento dell'attrezzo senza sistema di raccolta acqua ed aspiratore per liquidi

-NOTA-

L'acqua defluisce in modo incontrollato. Non è consentito eseguire lavori a soffitto!

-PRUDENZA-

Evitare che il motore venga in contatto con l'acqua.

7.3.1 Attivazione 13

1. Aprire lentamente il dispositivo di regolazione dell'acqua finché non defluisce la quantità d'acqua desiderata.
2. Posizionare l'interruttore on/off del motore su "I".
3. Sbloccare il dispositivo di bloccaggio della slitta.

- Mediante il volante di avanzamento, ruotare la corona diamantata sul fondo in lavorazione.
- All'inizio della perforazione, esercitare solamente una lieve pressione finché la corona diamantata non è centrata, quindi incrementare successivamente l'intensità della pressione esercitata.
- Regolare la pressione di appoggio in funzione dell'indicatore dell'intensità di perforazione. (L'intensità ideale di perforazione viene raggiunta quando nel display si illuminano le spie di colore verde).

7.4 Azionamento dell'attrezzo con sistema di raccolta acqua (accessorio)

-NOTA-

L'acqua defluisce attraverso un tubo flessibile. Non è consentito eseguire lavori a soffitto!

-PRUDENZA-

Evitare che il motore venga in contatto con l'acqua.

7.4.1 Attivazione 14

- Aprire lentamente il dispositivo di regolazione dell'acqua finché non defluisce la quantità d'acqua desiderata.
- Posizionare l'interruttore on/off del motore su "I".
- Sbloccare il dispositivo di bloccaggio della slitta.
- Mediante il volante di avanzamento, ruotare la corona diamantata sul fondo in lavorazione.
- All'inizio della perforazione, esercitare solamente una lieve pressione finché la corona diamantata non è centrata, quindi incrementare gradualmente l'intensità della pressione esercitata.
- Regolare la pressione di appoggio in funzione dell'indicatore dell'intensità di perforazione. (L'intensità ideale di perforazione viene raggiunta quando nel display si illuminano le spie di colore verde).

7.5 Azionamento dell'attrezzo con sistema di raccolta acqua ed aspiratore per liquidi (accessorio)

-NOTA-

Non è consentito eseguire fori inclinati verso l'alto. (Il raccogliacqua non è in funzione)

Durante i lavori a soffitto la corona diamantata si riempie d'acqua.

-PRUDENZA-

L'acqua non deve scorrere sopra al motore.

-NOTA-

L'aspiratore per liquidi viene azionato manualmente prima di iniziare l'operazione di perforazione e dev'essere disattivato, ancora manualmente, al termine dell'operazione stessa.

7.5.1 Attivazione 15

- Azionare l'aspiratore per liquidi. Non utilizzarlo in modalità automatica.
- Predisporre l'apporto dell'acqua.
- Aprire la valvola manuale dell'acqua.
- Posizionare l'interruttore on/off dell'attrezzo su "I".
- Sbloccare il dispositivo di bloccaggio della slitta.
- Mediante il volante di avanzamento, ruotare la corona diamantata fino a raggiungere il fondo in lavorazione.

- All'inizio della perforazione, esercitare solamente una lieve pressione finché la corona diamantata non è centrata, quindi incrementare gradualmente l'intensità della pressione esercitata.
- Regolare la pressione di appoggio in funzione dell'indicatore dell'intensità di perforazione. (L'intensità ideale di perforazione viene raggiunta quando nel display si illuminano le spie di colore verde).

7.6 Disattivazione 16

- Chiudere il dispositivo di regolazione dell'acqua.
- Estrarre la corona diamantata dal foro di carotaggio. Attenzione in caso di lavori a soffitto: durante i lavori a soffitto la corona diamantata si riempie d'acqua. Al termine dei lavori a soffitto è necessario innanzitutto scaricare l'acqua con prudenza. A tal scopo la mandata dell'acqua viene scollegata dal raccordo sul motore e l'acqua viene fatta defluire per mezzo della valvola manuale. (non mediante l'indicatore di flusso) L'acqua non deve scorrere sul motore.
- Azionare il dispositivo di bloccaggio della slitta. La slitta può considerarsi arrestata quando il perno di bloccaggio è scattato in posizione. Accertarsi che l'arresto sia avvenuto ruotando leggermente il volante. In questa posizione la slitta non deve più muoversi.
- Disattivare il motore.
- Disattivare, se installato, l'aspiratore per liquidi.
- Per garantire la stabilità dell'attrezzo abbassare la corona di perforazione sino alla superficie da perforare oppure aprire, ribaltandolo, l'indicatore di centro foro (a meno che si usi la piastra base per il vuoto).
- Rimuovere, se necessario, la carota.

7.7 Scollegare il motore dal telaio 17

-NOTA-

L'attrezzo non deve essere connesso alla rete elettrica.

- Bloccare la slitta con l'apposito bloccaggio sul binario. La slitta può considerarsi arrestata quando il perno di bloccaggio è scattato in posizione. Accertarsi che l'arresto sia avvenuto ruotando leggermente il volante. In questa posizione la slitta non deve più muoversi.
- Tenere fermo il motore afferrando con una mano l'impugnatura. (-PRUDENZA- il motore potrebbe altrimenti cadere).
- Rilasciare l'eccentrico del bloccaggio del motore.
- Estrarre l'eccentrico.
- Rimuovere il motore dalla slitta.
- Spingere nuovamente l'eccentrico fino a battuta nella slitta.

7.8 Smaltimento dei fanghi di perforazione

vedere paragrafo 10 "Smaltimento".

7.9 Procedura in caso di bloccaggio della corona di perforazione

In caso di bloccaggio della corona di perforazione, il giunto a frizione interviene fino a quando l'utilizzatore non spegne l'attrezzo. La corona di perforazione può essere allentata mediante i seguenti passaggi:

Allentare la corona di perforazione mediante chiave fissa.

1. Estrarre la spina dalla presa di corrente.
2. Afferrare la corona di perforazione in prossimità del codolo (da innestare) con una chiave fissa idonea ed allentare la corona di perforazione eseguendo un'apposita rotazione.
3. Inserire la spina dell'attrezzo nella presa.
4. Procedere con le operazioni di foratura.

Allentare la corona di perforazione mediante croce girovole

1. Estrarre la spina dalla presa di corrente.
2. Allentare la corona di perforazione con il volantino a crociera dalla superficie di lavoro.
3. Inserire la spina dell'attrezzo nella presa.
4. Procedere con le operazioni di foratura.

8. Cura e manutenzione

Disinserire la spina dalla presa.

Cura degli utensili, delle corone e delle parti metalliche

Rimuovere lo sporco formatosi su utensili/corone e, per proteggere la superficie degli stessi dalla corrosione, strofinare occasionalmente con un panno imbevuto di olio.

8.1 Pulizia e cura dell'attrezzo

-PRUDENZA-

L'attrezzo e in modo particolare le superfici di impugnatura devono essere sempre asciutti, puliti e privi di olio e grasso. Non utilizzare prodotti detergenti contenenti silicone.

L'involucro esterno dell'attrezzo è realizzato in plastica antiurto. L'impugnatura è in elastomero.

Non utilizzare mai l'attrezzo se le feritoie di ventilazione sono ostruite! Pulire con cautela le feritoie di ventilazione utilizzando una spazzola asciutta. Impedire che corpi estranei penetrino all'interno dell'attrezzo. Pulire regolarmente la parte esterna dell'attrezzo con un panno leggermente umido. Per la pulizia dell'attrezzo non utilizzare apparecchi a getto d'acqua o di vapore o acqua corrente! La sicurezza elettrica dell'attrezzo ne può essere compromessa.

8.2 Manutenzione

Controllare regolarmente che le parti esterne dell'attrezzo non presentino danneggiamenti e che gli elementi di comando funzionino perfettamente. Non utilizzare l'attrezzo se danneggiato o se gli elementi di comando non funzionano correttamente. Fare riparare l'attrezzo da un Centro Riparazioni Hilti. Tutte le riparazioni inerenti alle parti elettriche devono essere eseguite solo da elettricisti specializzati.

8.3 Sostituzione delle spazzole di carbone.

La spia di segnalazione con il simbolo della chiave rimane accesa in maniera costante (fissa) quando le spazzole di carbone devono essere sostituite.



7.10 Trasporto e magazzinaggio



-NOTA-

- Trasportare separatamente il motore, il telaio e la corona diamantata.
- Per facilitare il trasporto, montare il carrello (accessorio).
- Prima del magazzinaggio dell'attrezzo controllare la regolazione dell'acqua. Prestare attenzione, specialmente a temperature sotto il punto di congelamento, che nell'attrezzo non rimanga acqua.

In caso di mancata osservanza delle seguenti indicazioni sussiste la possibilità di venire a contatto con una tensione elettrica pericolosa. L'uso, la manutenzione e la cura dell'attrezzo devono essere eseguite esclusivamente da personale autorizzato ed addestrato! Questo personale deve essere istruito specificamente sui potenziali pericoli.

1. Scollegare il motore dalla rete.
2. Aprire le coperture a sinistra e destra del motore.
3. Estrarre le spazzole di carbone usurate dal motore. Prestare attenzione a come le stesse sono montate sul motore.
4. Rimontare le nuove spazzole di carbone esattamente come erano montate le precedenti. (Codice ricambio: 100–127 V: 279 526; 220–240 V: 280 097)
5. Avvitare le coperture a sinistra e a destra del motore.

8.4 Regolazione del gioco tra binario e slitta

Con i 4 eccentrici sulla slitta è possibile regolare il gioco tra il binario e la slitta.

È possibile regolare i 4 rulli rappresentati nell'illustrazione. Per eseguire questa operazione, separare il motore dal telaio ed far avanzare la slitta con il volante di avanzamento nella parte superiore del binario. I 4 rulli regolabili vengono impostati come di seguito specificato:

1. Allentare leggermente le vite di arresto con una chiave a brugola SW5. (non estrarre la vite)
2. Con una chiave fissa SW19 ruotare l'eccentrico e, in tal modo, premere lievemente il rullo sul binario.
3. Serrare la vite di arresto.
4. Controllo: se la regolazione è stata eseguita in modo ottimale, la slitta dovrebbe arrestarsi in modo autonomo. Se viene installato il motore la slitta dovrebbe spostarsi verso il basso.

8.5 Controlli dopo i lavori di cura e manutenzione

Dopo qualsiasi lavoro di pulizia, cura e manutenzione, eseguire un test di funzionamento.

9. Problemi e soluzioni

Problema	Possibile causa	Soluzione
L'attrezzo non parte	Alimentazione corrente di rete interrotta	Collegare alla presa un altro elettrodomestico, verificarne il funzionamento. Controllare le spine, i cavi elettrici, i PRCD e i salvavita
	Apparecchiatura spenta a causa del disinserimento automatico delle spazzole di carbone.	Farle controllare e, se necessario, farle sostituire, da un elettricista esperto
	Cavo di rete o spina difettosi	Farle controllare e, se necessario, farle sostituire, da un elettricista esperto
	Interruttore difettoso	Farlo controllare e, se necessario, farlo sostituire, da un elettricista esperto
Il motore è in funzione ma la corona diamantata non ruota	Commutatore di velocità non innestato	Spostare il commutatore di velocità finché non si percepisce il suono dell'innesto in posizione
	Ingranaggio difettoso	Fare riparare l'attrezzo da un Centro Riparazioni Hilti
La velocità di perforazione diminuisce	Corona diamantata lucidata	Lasciando scorrere l'acqua, affilare la corona diamantata su una piastra per affilature
	Corona diamantata lucidata	Specifiche inerenti le corone di perforazione errate, vedere le specifiche fornite da Hilti
	Pressione acqua/Flusso acqua troppo elevato	Ridurre la quantità d'acqua mediante il dispositivo di regolazione acqua
	La carota si incastra nella corona diamantata	Rimuovere la carota
	Profondità di perforazione massima raggiunta	Rimuovere la carota ed utilizzare la prolunga della corona di perforazione
	Corona diamantata difettosa	Verificare che la corona diamantata non presenti danneggiamenti e, all'occorrenza, procedere alla sostituzione
	Ingranaggio difettoso	Fare riparare l'attrezzo da un Centro Riparazioni Hilti.
	Il giunto a frizione si rilascia troppo presto o slitta	Fare riparare l'attrezzo da un Centro Riparazioni Hilti.
Il motore si spegne	L'attrezzo si ferma	Ridurre la pressione applicata
	Interruzione di corrente	Controllare le spine, i cavi elettrici, i PRCD e i salvavita
	Spazzole di carbone usurate	Fare riparare l'attrezzo da un Centro Riparazioni Hilti.
	Elettronica difettosa	Fare riparare l'attrezzo da un Centro Riparazioni Hilti.
	Ventola difettosa	Fare riparare l'attrezzo da un Centro Riparazioni Hilti.
L'acqua fuoriesce dalla testa di iniezione o dalla scatola degli ingranaggi	Guarnizione ad anello difettosa	Fare riparare l'attrezzo da un Centro Riparazioni Hilti.
	Pressione acqua troppo elevata	Ridurre la pressione dell'acqua
La corona diamantata non può essere inserita nel mandrino	Estremità da innestare/mandrino sporchi o danneggiati	Pulire o, se necessario, sostituire il mandrino/l'estremità da innestare
L'acqua fuoriesce durante il funzionamento, dal mandrino	Corona di perforazione non sufficientemente avvitata nel mandrino	Avvitare a fondo
	Estremità da innestare/mandrino sporchi	Pulire il mandrino/l'estremità da innestare
	Guarnizione mandrino o estremità da innestare difettose	Controllare la guarnizione e, all'occorrenza, sostituirla

Il sistema di perforazione ha troppo gioco	Vite superiore sul puntone e/o vite inferiore sul giunto a cerniera del binario allentate.	Serrare le viti
	Corona di perforazione non sufficientemente avvitata nel mandrino	Avvitare a fondo
	Bloccaggio del motore eccessivamente allentato	Serrare il bloccaggio del motore
	Le viti di livellamento o il mandrino di serraggio non sono serrati	Serrare le viti di livellamento o il mandrino di serraggio
	La slitta ha troppo gioco	Registrare il gioco dei rulli nella slitta
	Il mandrino ha troppo gioco	Controllare la coassialità del mandrino e, all'occorrenza, sostituirlo
Estremità di innesto difettosa	Controllare le estremità da innestare e, all'occorrenza, sostituirle	

10. Smaltimento



Gli attrezzi Hilti sono in gran parte realizzati con materiali riciclabili. Condizione essenziale per il riciclaggio è che i materiali vengano accuratamente separati. In molte nazioni, Hilti si è già organizzata per provvedere al ritiro dei vecchi attrezzi ed al loro riciclaggio. Per informazioni al riguardo, contattare il Servizio Clienti Hilti oppure il referente Hilti.

Smaltimento dei fanghi di perforazione

Da un punto di vista di tutela dell'ambiente è problematico scaricare il fango di perforazione nei corsi d'acqua oppure nella rete fognaria senza un adeguato pre-trattamento. Richiedere informazioni alle autorità locali in merito alle normative vigenti.

Si suggerisce il seguente pre-trattamento:

Raccogliere il fango di perforazione (ad esempio per mezzo di un aspiratore per liquidi)

Lasciare depositare il fango di perforazione e smaltire la parte solida in una discarica per calcinacci. (L'utilizzo di agenti flocculanti può accelerare il processo di deposizione)

Prima di scaricare la restante acqua (basica, valore del pH > 7) nella rete fognaria, neutralizzarla con l'aggiunta di un neutralizzatore acido o mediante diluizione con una grande quantità d'acqua.



Solo per Paesi UE

Non gettare le apparecchiature elettriche tra i rifiuti domestici.

Secondo la Direttiva Europea sui rifiuti di apparecchiature elettriche ed elettroniche e la sua attuazione in conformità alle norme nazionali, le apparecchiature elettriche esauste devono essere raccolte separatamente, al fine di essere reimpiegate in modo eco-compatibile.

11. Garanzia del costruttore per gli attrezzi

In caso di domande relative alle condizioni della garanzia, rivolgersi al rivenditore HILTI più vicino.

12. Dichiarazione di conformità CE (originale)

Descrizione:	Sistema di carotaggio con corona diamantata
Descrizione modello:	DD 200
Anno di progettazione:	2003

Sotto nostra unica responsabilità, dichiariamo che questo prodotto è stato realizzato in conformità alle seguenti direttive e norme: fino al 19 aprile 2016: 2004/108/EG, a partire dal 20 aprile 2016: 2014/30/EU, 2006/42/CE, 2011/65/EU, EN 61029-1, EN 61029-2-1, EN ISO 12100.

**Hilti Corporation, Feldkircherstrasse 100,
FL-9494 Schaan**



Paolo Luccini
Head of BA Quality & Process Management
BA Electric Tools & Accessories
06/2015



Johannes W. Huber
Senior Vice President
BU Diamond
06/2015

Documentazione tecnica presso:
Hilti Entwicklungsgesellschaft mbH
Zulassung Elektrowerkzeuge
Hiltistrasse 6
86916 Kaufering
Deutschland

it



Hilti Corporation

LI-9494 Schaan

Tel.: +423 / 234 21 11

Fax: +423 / 234 29 65

www.hilti.com

Hilti = registered trademark of Hilti Corp., Schaan
Pos. 1 | 20150922

