

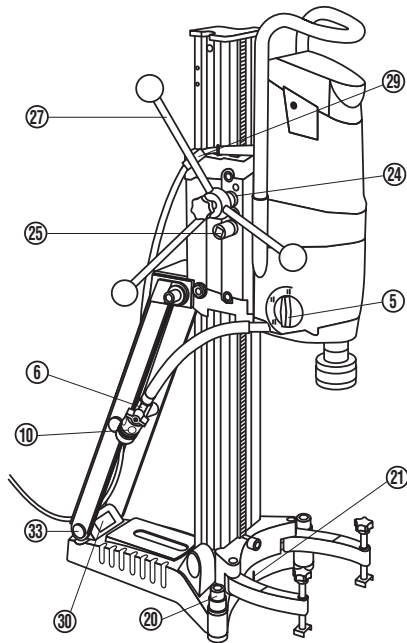
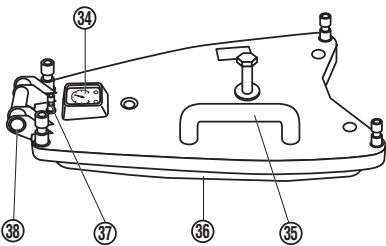
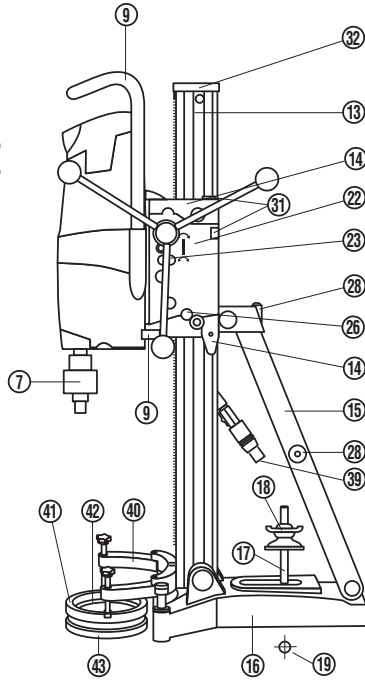
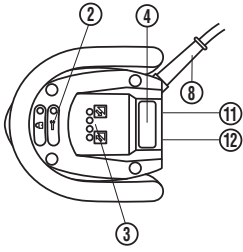
HILTI

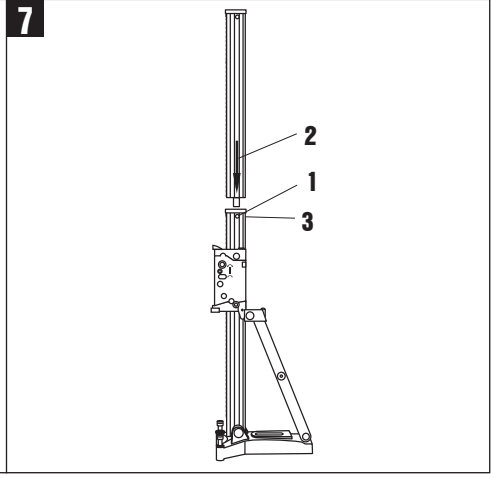
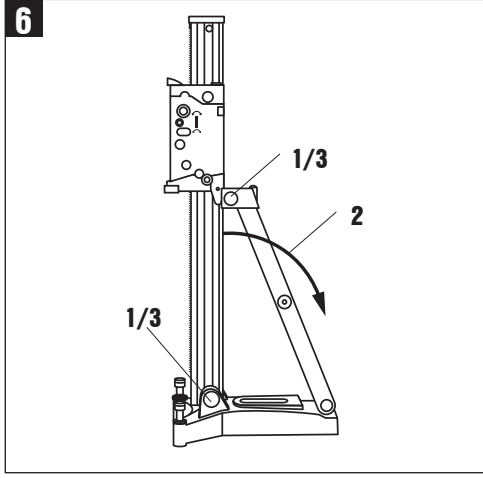
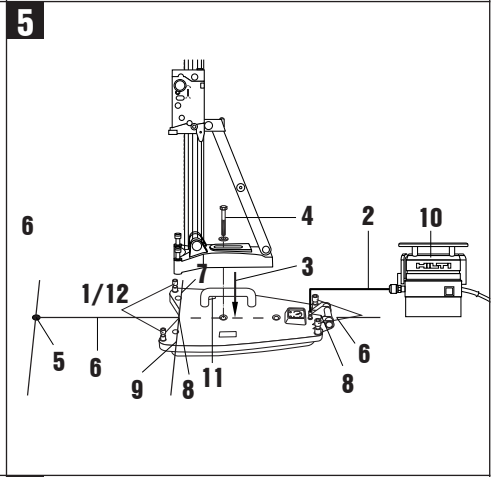
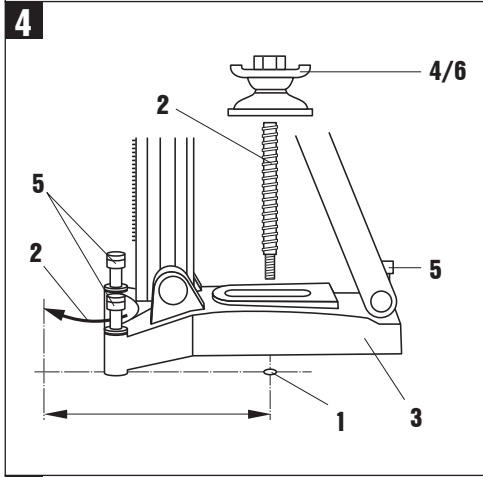
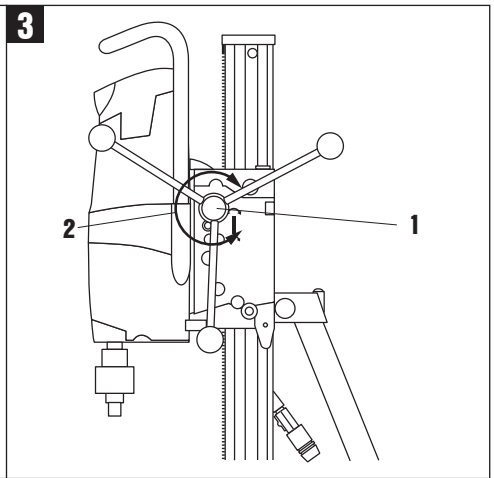
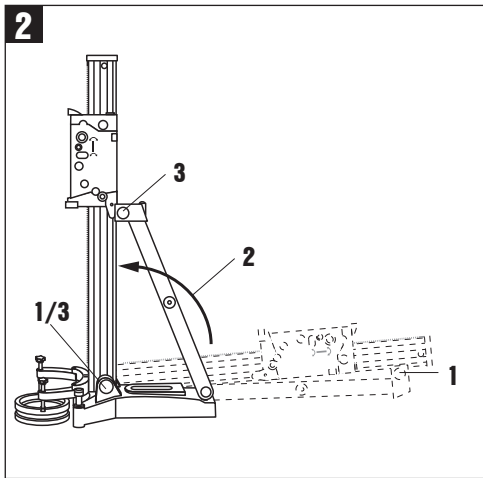
DD 200

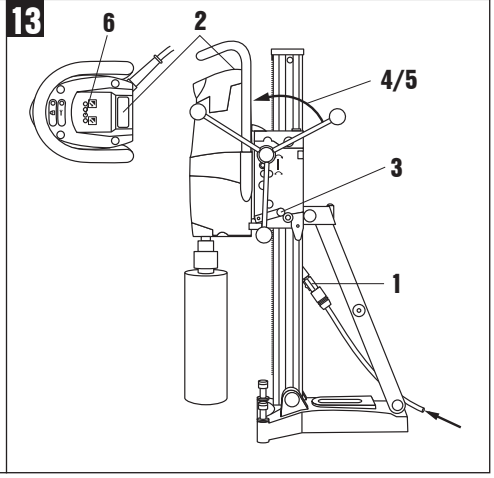
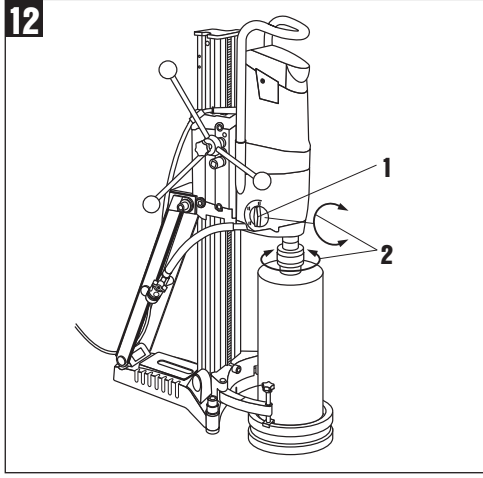
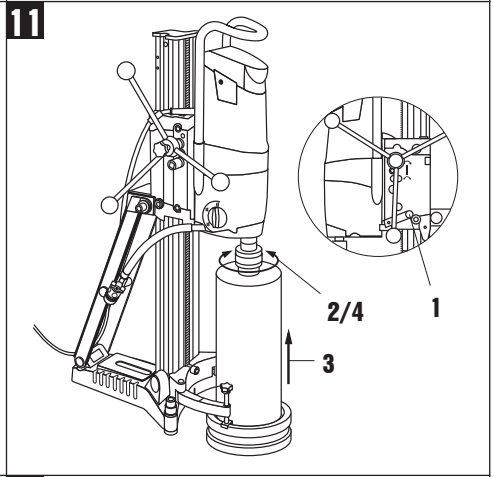
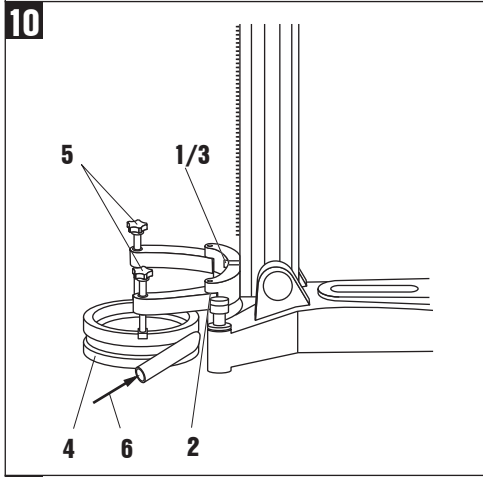
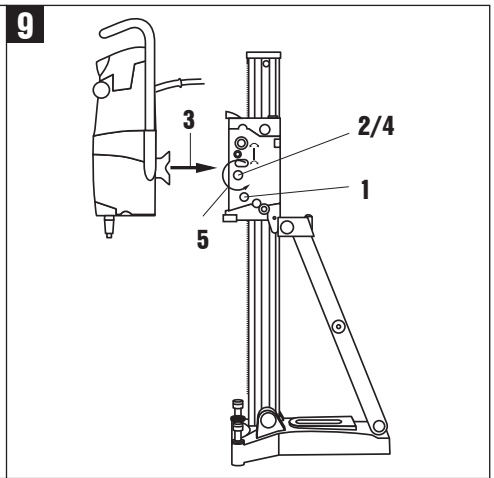
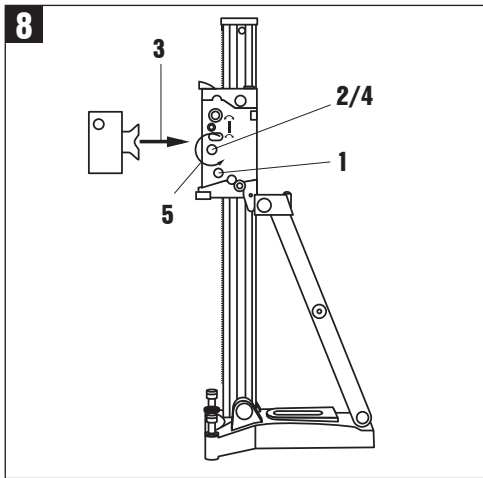
Operating instructions	en
Brugsanvisning	da
Käyttö ohje	fi
Bruksanvisning	no
Bruksanvisning	sv
Инструкция по эксплуатации	ru
Kasutusjuhend	et
Lietošanas pamācība	lv
Instrukcija	lt
Пайдалану бойынша басшылық	kk



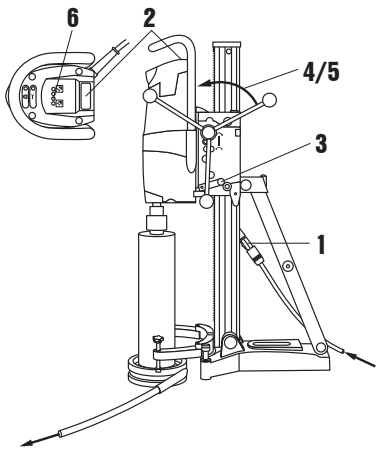
1



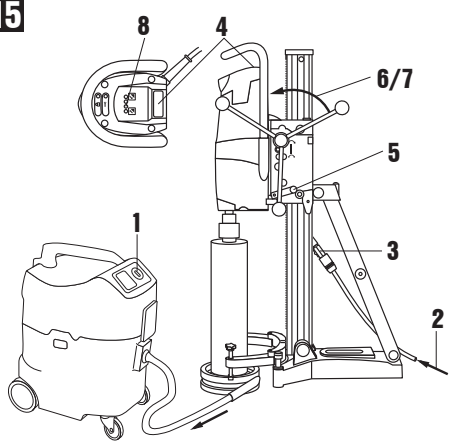




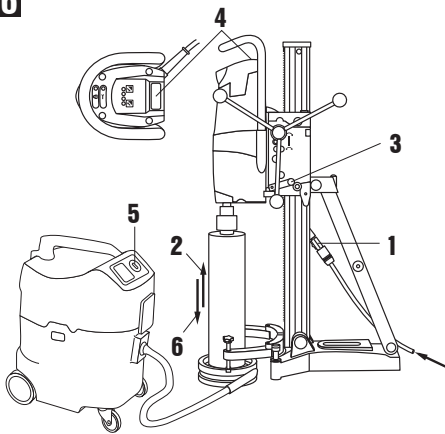
14



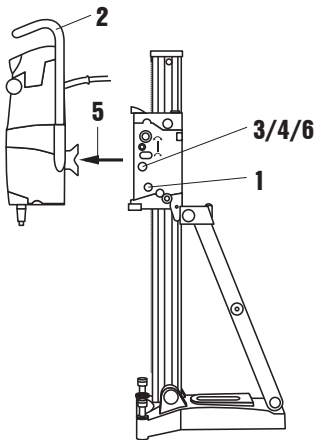
15



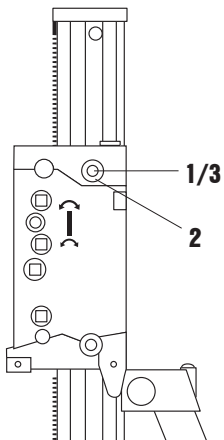
16



17



18



DD 200 Teemantpuurimisseade

Enne seadme esmakordset kasutamist lugege tingimata läbi käesolev kasutusjuhend.

Kasutusjuhend peab alati olema seadme juures.

Juhend peab jääma seadme juurde ka siis, kui annate seadme edasi teistele isikutele.

Seadme osad ja signaaltuled (Ajam ja puurimisstiiv) 

Ajam

- ② Hoolduse signaaltuli
- ③ Puurimisvõimsuse signaaltuli
- ④ Toitelüliti
- ⑤ Käigulüliti
- ⑥ Veevoolu regulaator
- ⑦ Padrun
- ⑧ PRCD-ga varustatud toitejuhe
- ⑨ Käepide (2x)
- ⑩ Veevooliku ühendus
- ⑪ Andmesilt
- ⑫ Liides

Puurimisstiiv

- ⑬ Siin
- ⑭ Kate
- ⑮ Kaldtugi
- ⑯ Alusplaat
- ⑰ Kinnituspolt
- ⑱ Kinnitusmutter
- ⑲ Ankur
- ⑳ Loodimiskruvid
- ㉑ Puuritava ava keskkoha indikaator

Sisukord	Lehekülj
1. Üldinfo	87
2. Kirjeldus	89
3. Lisatarvikud	89
4. Tehnilised andmed	89
5. Ohutusnõuded	90
6. Enne kasutamist	92
7. Töötamine	95
8. Hooldus ja korrashoid	97
9. Veaotsing	98
10. Kasutuskõlbatuks muutunud seadmete käitlus	99
11. Tootja garantii seadmetele	100
12. EN vastavusdeklaratsioon (originaal)	100

- ㉒ Kelk
- ㉓ Ajami lukustusnupp
- ㉔ Otseajam
- ㉕ Aeglustav ülekanne
- ㉖ Kelgu lukustusnupp
- ㉗ Käsiratas
- ㉘ Käepide
- ㉙ Toitejuhtme suunaja
- ㉚ Andmesilt
- ㉛ Nivooindikaator (2x)
- ㉜ Lõpp-piire
- ㉝ Rattakomplekti monteerimise koht

LISATARVIKUD

Vaakumalusplaat

- ㉞ Manomeeter
- ㉟ Vaakumi vabastusventiil
- ㊱ Vaakumtihend
- ㊲ Vaakumvooliku ühendus
- ㊳ Rattakomplekti monteerimise koht

Veevooluindikaator

- ㊴ Veevooluindikaator

Veekogumissüsteem

- ㊵ Veekogumissüsteemi kinniti
- ㊶ Veekogumisanum
- ㊷ Tihend
- ㊸ Tihend

1. Üldinfo

1.1 Märksõnad ja nende tähendus

-OHT-

Viidatakse vahetult ähvardavatele ohtudele, millega kaasnevad rasked kehalsed vigastused või inimeste hukkumine.

-HOIATUS-

Viidatakse võimalikele ohtlikele olukordadele, millega võivad kaasnedä rasked kehalsed vigastused või inimeste hukkumine.

-ETTEVAATUST-

Viidatakse võimalikele ohtlikele olukordadele, millega võivad kaasnedä kergemad kehalsed vigastused või varaline kahju.

-JUHIS-

Soovitusi seadme kasutamiseks ja muu kasulik teave.

1.2 Piktogramm

Keelumärgid



Kraanaga transportimine keelatud

Hoiatavad märgid



Üldine hoiatus



Ettevaatust: elekter



Ettevaatust: kuum pind

Kohustusmärgid



Kandke kaitseprille



Kandke kaitsekiivrit



Kandke kõrvakaitseid



Kandke kaitsekindaid



Kandke kaitsejalanõusid

Sümbolid



Enne kasutamist lugege kasutusjuhendit



Jäätmed suunata ümbertöötlusse

et

A

amper

V

volt

W

vatt

Hz

herts

/min

pöört minutis

rpm

pöört minutis

~

vahelduvpinge

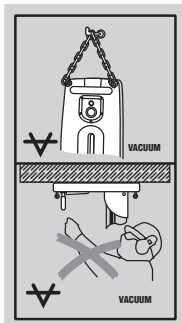
n₀

Tühikäigu-pöördes

Ø

läbimõõt

Vaakumalusplaadil



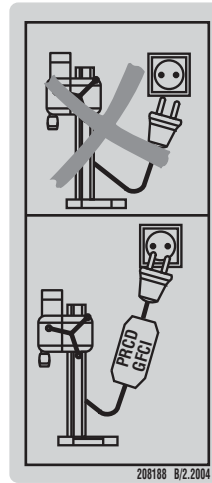
Ülal:
Horizontaalsel puurimisel tuleb statiiv kinnitamiseks kasutada lisaks vaakumile ka muid kinnitusvahendeid.

All:
Pea kohal puurimisel ei tohi statiiv kinnitada vaakumiga.

Seadmel



Lagede puurimisel tuleb koos veekogumissüsteemiga kasutada ka märgtolmuimejat.



Töötamine on lubatud vaid töökorras PRCD-kaitseülilitiga.

1 Numbrid viitavad vastavatele joonistele. Joonised lei-ate võitnud kaante sisekülgedelt. Kasutusjuhendi lugemise ajaks voltige kaaned lahti. Käesolevas kasutusjuhendis tähistab « seade » alati teemantpuurimisseadet DD 200.

Identifitseerimisandmete koht seadmel

Seadme tüübitähis ja seerianumber on toodud seadme ja statiivi andmesildil. Märkige need andmed oma kasutusjuhendisse ning tehke teatavaks alati, kui pöördute Hilti müügiesindusse või teenindustöökotta.

Tüüp: DD 200

Seerianumber: _____

Tüüp: DD-HD 30

Seerianumber: _____

2. Kirjeldus

2.1 Nõuetekohane kasutamine

Teemantpuurimisese DD 200 on koos puurimisstatiiviga DD HD-30 ette nähtud mineraalsete aluspindade puurimiseks teemantkroonpuuridega (töötamine käes hoides ei ole lubatud). Seadmega töötades tuleb kasutada puurimisstatiivi ning kinnitada statiiv kindlalt ankrute, vaakumplaadi või kiire lahtipäästemehhanismiga kaldtoe abil. Modifikatsioonide ja muudatuste teostamine ajamil, statiivil ja lisatarvikutel ei ole lubatud. Vigastuste vältimiseks kasutage ainult Hilti originaalstarvikuid ja -

otsikuid. Pidage kinni kasutusjuhendis toodud kasutus- ja hooldusjuhistest. Järgige ka kasutatavate lisatarvikute ohutus- ja kasutusjuhiseid.

Ärge kasutage alusplaadi seadistamisel löögitarvikuid (vasaraid vmt). Ajam, puurimisstatiiv, lisatarvikud ja otsikud võivad osutada ohtlikuks, kui neid ei kasutata nõuetekohaselt või kui nendega töötab vastava väljaõppeta isik. Masinaga võib töötada ainult siis, kui see on ühendatud elektriahelaga, mis on maandatud ja seadmele vastava pingega.

Varustus	Kroonpuurid	Puurimissuund
Veekogumissüsteemi ja märgtolmuimejaga varustatud seade	Ø 25–250 mm	Kõik suunad
Ilma veekogumissüsteemi ja märgtolmuimejata seade	Ø 25–400 mm	Mitte ülespoole
Veekogumissüsteemiga varustatud seade	Ø 25–250 mm	Mitte ülespoole

Kroonpuuri pikkus:

läbimõõt 25–250 mm: 430 mm

läbimõõt 52–400 mm: 450 mm

Lagede puurimisel tuleb koos veekogumissüsteemiga kasutada ka märgtolmuimejat. Horisontaalsel puurimisel tuleb statiiv kinnitamiseks kasutada lisaks vaakumile ka muid kinnitusvahendeid. Puurida ei tohi tervistkahjustavaid materjale (nt asbesti).

Komplekti kuulub:

- Elektritööriist
- Kasutusjuhend

3. Lisatarvikud

Veevooluindikaator	305939
Sügavuspiirik	305535
Veekogumissüsteemi kinniti	305536
Siin	305537
Vaakumalusplaat	305538
Vaakumpump	332158; 92053 (USA)
Vahedetail	305539
Rattakomplekt	305541
Kinnituspolt	305940
Kinnitusmutter	251834
Veekogumisrõngas 25–162	232221
Veekogumisrõngas 92–250	232243
Veekogumisrõngas 8–87	232204
Käsiratas	9843

4. Tehnilised andmed

Seade	DD 200					
Nimipinge*	100 V	110 V	220 V	230 V EU	230 V CH	240 V
Nimivõimsus*		2300 W	2500 W	2600 W	2250 W	2600 W
Nimivool*	15 A	22,5 A	12,2 A	12,3 A	10 A	11,8 A
Sagedus	50/60 Hz	50 Hz	50/60 Hz	50/60 Hz	50 Hz	50 Hz

Tühikäigupöörded	320/640/1300 /min	265/550/1120 /min
Max lubatud veesurve	6 bar	
Mõõtmed (p × l × k)	630 × 150 × 173 mm	
Kaal (põhiseade) EPTA-Procedure 01/2003 kohaselt	13,9 kg	
Kaal (puurimisstatiiv) EPTA-Procedure 01/2003 kohaselt	18,3 kg	
Puurimissügavus	Max 500 mm ilma pikenduseta	
Kaitseklass vastavalt standardile EN/IEC 61029	Kaitseklass I (kaitsemaandusega)	

-JUHIS-

Seade on kohaldatava standardiga vastavuses tingimusel, et seadme ühendamisel vooluvõrku on vooluvõrgu lubatud maksimaalne näivtakistus Z_{max} väiksem kui $0,378+j0,236 \Omega$ või sellega võrdne. Seadme paigaldaja või käitaja peab võrguoperaatoriga kooskõlastatult tagama, et seade ühendatakse üksnes sellise vooluvõrguga, mille näivtakistus on väiksem kui Z_{max} või sellega võrdne.

et

-JUHIS-

Käesolevas kasutusjuhendis toodud vibratsioonitase on mõõdetud standardile EN 61029 vastaval mõõtemetodil ja seda saab kasutada seadmete omavaheliseks võrdlemiseks. See sobib ka vibratsiooni esialgseks hindamiseks. Toodud vibratsioonitase esineb seadme nõuetekohasel kasutamisel. Kui aga seadet kasutatakse muul otstarbel, teiste tarvikutega või kui seade on ebapiisavalt hooldatud, võib vibratsioonitase toodust kõrvale kalduda. See võib vibratsiooni töö koguperioodi lõikes tunduvalt suurendada. Vibratsiooni täpseks hindamiseks tuleb arvesse võtta ka aega, mil seade oli välja lülitatud või küll sisse lülitatud, kuid tegelikult tööle rakendamata. See võib vibratsiooni töö koguperioodi lõikes tunduvalt vähendada. Seadme kasutaja kaitseks vibratsiooni toime eest rakendage täiendavaid kaitseabinõusid, näiteks hooldage seadmeid ja tarvikuid korralikult, hoidke käed soojad, tagage sujuv töökorraldus.

Andmed müra ja vibratsiooni kohta (vastavalt standardile EN 61029-1):

A-karakteristikuga mõõdetud müratase üldjuhul (L_{pA}): 105 dB (A)

A-karakteristikuga mõõdetud helirõhu tase üldjuhul (L_{pA}): 92 dB (A)

Kandke kõrvaklappe

Standardi EN 61029 kohaselt on nimetatud mürataseme puhul mõõteviga 3 dB.

Kolmeteljelised vibratsiooni üldväärtused (vibratsiooni vektorsumma) käsirattal (ristpide) a_h

Betooni puurimine (märg) 2,5 m/s²

Mõõtemääramatus K 1,5 m/s²

Tüüpiline vibratsioon käsiratta juures < 2,5 m/s²

Mõõtemääramatus K 1,5 m/s²

* Seade on saadaval mitmesuguste nimipingete jaoks ette nähtud versioonidena. Oma seadme nimipinge ja -võimsuse leiate andmesildilt.

5. Ohutusnõuded

-HOIATUS- Elektriliste tööriistade kasutamisel tuleb elektrilöögi, vigastuste ja põlengute vältimiseks kinni pidada järgmistest ohutusnõuetest.

Enne elektrilise tööriista kasutuselevõttu lugege läbi kõik juhised ja hoidke ohutusjuhised hoolikalt alles.

5.1 Töökoha nõuetekohane sisseseadmine



- Kooskõlastage puurimistööd ehitustööde eest vastutava isikuga. Hoonetes tehtavad puurimistööd võivad olulisel määral mõjutada hoone staatikat, eriti armatuurraua või kandvate elementide läbipuurimisel.
- Hoolitsege töökoha hea valgustuse eest.
- Hoolitsege töökoha hea ventilatsiooni eest.
- Hoidke oma töökoht korras. Veenduge, et töökohas ei ole esemeid, millega võite end vigastada. Segadus töökohas võib põhjustada õnnetusi.
- Läbiviikude puurimisel lagedesse või seintesse kindlustage lae all või seina taga olev piirkond, kuna puurüdamik võib välja kukkuda.

- Lahtised detailid kinnitage korralikult. Kasutage töödeldava detaili kinnitamiseks kinnitusvahendeid või kruustange. See on ohutum kui käega hoidmine, samuti jäävad sel viisil mõlemad käed seadmega töötamiseks vabaks.
- Kandke kaitserõivastust. Kandke kaitseprille.
- Tolmutekitavate tööde korral kandke tolmutekitsemaski.
- Kandke sobivat tööriivastust. Ärge kandke avaraid riideid ega ehteid, need võivad jääda seadme liikuvate osade vahele. Pikkade juuste korral kandke sobivat peakatet.
- Välitingimustes töötades on soovitatav kanda kummikindaid ja mittelibisevaid jalatseid.
- Veenduge, et tööpiirkonnas ei ole lapsi. Hoidke teised inimesed tööpiirkonnast eemal.
- Ärge lubage teistel isikutel seadet ja seadme toitejuhet puudutada.
- Vältige ebakindlaid töoasendeid. Võtke stabiilne tööasend ja säilitage kogu aeg tasakaal.
- Vältimaks komistamise ja kukkumise ohtu, hoidke toitejuhe, pikendusjuhe ja veevoolik töötamise ajal alati seadmest tagapool.
- Hoidke toite- ja pikendusjuhet, imi- ja vaakumvoolikut eemal seadme pöörlevatest osadest.
- **-HOIATUS- Enne puurimistööde alustamist tuleb kindlaks teha, ega tööpiirkonnas ei leidu elektrijuhtmeid.**
- Varjatult paiknevad elektrijuhtmed, gaasi- ja veetorud võivad vigastamise korral osutada tõsiseks ohuks. Kontrollige seetõttu tööpiirkond enne töö alustamist üle nt metalliootsijaga. Kui puurite kogemata näiteks pingetatud elektrikaablitse, võivad seadme välised metallosad pinge alla sattuda.
- Ärge töötage redelil seistes.

5.2 Üldised ohutusabinõud



- Kasutage õiget elektrilist tööriista. Ärge kasutage seadet eesmärkidel, milleks see ei ole ette nähtud. Kasutage tööriista vaid nõuetekohaselt ja ainult siis, kui see on laitmatu tehnilises seisundis.
- Kasutage ainult käesolevas kasutusjuhendis loetletud originaalvarvikuid või lisaseadmeid. Teiste tarvikute või lisaseadmete kasutamine võib tekitada vigastuste ohtu.
- Arvestage ümbritseva keskkonna mõjudega. Ärge jätke seadet vihma kätte, ärge kasutage seda niiskes või märjas keskkonnas. Põlengu- või plahvatusohtu korral on seadme kasutamine keelatud.
- Käepidemed peavad olema kuivad, puhtad ja vabad õlist ning määrdeainetest.
- Ärge koormake seadet üle. Töö on tõhusam ja turvalisem, kui koormus jääb ettenähtud vahemikku.
- Ärge jätke seadet kunagi järelevalveta.
- Kasutusvälisel ajal tuleb seadet hoida turvaliselt. Kasutusvälisel ajal hoidke seadet kuivas, lukustatud ja lastele kättesaamatus kohas.
- Vältige seadme soovimatut käivitamist. Veenduge, et toitelüliti on pistiku ühendamisel pistikupesast väljalülitatud asendis.
- Kui Te seadmega ei tööta (näiteks tööpauside ajal), enne seadme puhastamist ja hooldust ning tarvikute vahetamist tõmmake seadme pistik pistikupesast välja.

- Kontrollige PRCD-kaitseülilitit iga kord enne seadme kasutamist.
- Kandke hoolt otsikute eest. Hoidke otsikud teravate ja puhastena, nii saate nendega töötada paremini ja turvalisemalt.
- Kontrollige, ega seade ja lisatarvikud ei ole vigastatud. Enne seadme edasist kasutamist tuleks kontrollida, kas kaitseasendid või kergeste kahjustustega detailid töötavad laitmatult ja nõuetekohaselt. Veenduge, et seadme liikuvad osad töötavad laitmatult, ei kiildu kinni ega ole kahjustatud. Et tagada seadme tõrgeteta töö, peavad kõik seadme osad olema õigesti paigaldatud ning vastama asjakohastele nõuetele. Kahjustatud kaitseasendid tuleb lasta parandada või välja vahetada volitatud teenindustöökojas, kui kasutusjuhendis ei ole ette nähtud teisiti.
- Vältige kokkupuudet puurimisel tekkiva prahiga.
- Tolmutekitavate tööde korral, nt kuivpuurimisel, kandke tolmutekitsemaski. Ühendage seadmea tolmumeija. Puurida ei tohi tervistkahjustavaid materjale (nt asbesti).
- **Lapsed ja isikud, kellel puuduvad vajalikud võimed ja oskused, ei tohi seadet ilma eelneva juhendamiseteta kasutada.**
- **Lastele tuleb selgitada, et seadmega mängimine on keelatud.**
- Pliiisaldusega värvide, teatud liiki puidu, mineraalide ja metalli tolm võib kahjustada tervist. Tolmuga kokkupuude või tolmude sissehingamine võib seadme kasutamisel või läheduses viibivatel isikutel põhjustada allergilist reaktsiooni ja/või hingamisteede haigusi. Teatud tüüpi tolm, näiteks tammevõi pöögitolm, võib tekitada vähki, eriti koosmõjus puidutöötlemisel kasutatavate lisaainetega (kromaat, puidukaitsvahendid). Asbesti sisaldavate materjalide tolm võib põhjustada asbestoosist ja/või teiste hingamisteede haiguste tekkimist. **Võimaluse korral kasutage tolmumeijat. Tõhusa tolmueemalduse tagamiseks kasutage puidu ja mineraalsete materjalide tolmumeijate asemel ette nähtud Hilti mobiilset tolmumeijat, mis on elektrilise tööriistaga kohandatud. Tagage tööpiirkonnas hea ventilatsioon. Soovitatav on kasutada filtriklassi P2 kuuluvat hingamisteedemaski. Järgige kasutusriigis materjalide töötlemise suhtes kehtivaid eeskirju.**

5.2.1 Mehaanilised ohud



- Järgige puhastus- ja hooldusjuhiseid.
- Kontrollige, kas kasutatavad otsikud sobivad seadme padrunisüsteemiga ja jälgige, et otsikud oleksid padrunisse kindlalt kinnitatud.
- Ebasobivate lõiketarvikute kasutamise korral võite kaotada seadme üle kontrolli ja saada kehavigastusi.
- Veenduge, et seade on statiivile õigesti kinnitatud.
- Ärge puudutage seadme pöörlevaid osi.
- Veenduge, et kõik klemmkruvid on õigesti pingutatud.
- Pärast siini mahavõtmist tuleb kate (koos integreeritud lõpp-piirdega) statiivi külge tagasi panna, kuna vastasel korral ei käivitu ohutuse seisukohast oluline lõpp-piirde-funktsioon.
- Enne kasutamist veenduge, et kõik kroonpuurid on veatus seisundis. Deformeerunud või kahjustada saanud kroonpuure ei tohi kasutada.

et

5.2.2 Elektriga seotud ohud



- Kaitske end elektrilöögi eest. Vältige kehalist kontakti maandatud detailide, näiteks torude, küttekehade, elektripliitide, külmkappidega.
- Kontrollige regulaarselt seadme toitejuhet ja laske see vigastuste korral asjatundjal parandada. Kontrollige regulaarselt pikendusjuhtmeid, vigastuste korral vahetage need välja.
- Kontrollige, kas seadme ja lisatarvikute tehniline seisund on laitmatu. Kui avastate kahjustuse, kui mõni detail on puudu või kui seadme osad töötavad tõrgetega, siis ärge seadet kasutage.
- Kui töötamise ajal saab toitejuhe või pikendusjuhe viga, ei tohi juhet puudutada. Tõmmake seadme pistik pistikupesast välja.
- Vigastatud lülilit tuleb lasta välja vahetada Hilti teenindustöökojas. Ärge kasutage seadet, mida ei saa lülilit korralikult sisse ja välja lülitada.
- Seadet võivad parandada ainult spetsialistid (Hilti teenindustöökojas), kes kasutavad Hilti originaalvaruosi. Selle nõude eiramine võib seada seadme kasutaja tõi- ssesse ohtu.
- Ärge kasutage toitejuhet eesmärkidel, milleks see ei ole ette nähtud. Ärge kandke seadet, hoides seda toitejuhtmest. Ärge eemaldage pistikut pistikupesast, tõmmates seadme toitejuhtmest.
- Kaitske toitejuhet kuumuse, õli ja teravate servade eest.
- Välistingimustes kasutage ainult selleks ettenähtud ja vastavalt märgistatud pikendusjuhtmeid.
- Voolukatkestuse korral: Lülitage seade välja, eemaldage pistik pistikupesast.
- Kasutada ei tohi mitme pistikupesaga pikendusjuhtmeid, millega on samal ajal ühendatud veel teisi seadmeid.
- Ärge kasutage seadet, kui see on määrdunud või märg.

Seadme pinnale kinnitunud tolm ja niiskuse tõttu püsib seade halvemini käes ning ebasoodsatel tingimustel võib tekkida elektrilööki. Seetõttu laske määrdunud seadmeid regulaarselt kontrollida Hilti teenindustöökojas, eriti siis, kui töötlete tihti elektritjuhtivaid materjale.

- Ärge kasutage seadet kunagi ilma tarnekomplekti kuuluva PRCD-lülilita (GB mudeli puhul ilma eraldustrafta.) Iga kord enne kasutamist kontrollige PRCD üle.

5.2.3 Kuumusega seotud ohud



- Puuriotsik võib kasutamisel minna kuumaks. Otsiku vahetamisel kandke kaitsekindaid.

5.3 Nõuded kasutajale

- Seade on mõeldud professionaalseks kasutuseks.
- Seadet on lubatud kasutada, hooldada ja parandada vaid selleks volitatud vastava väljaõppega isikul. Nime- tatud isikud peavad olema kursis kõikide võimalike ohtudega.
- Keskenduge alati tehtavale tööle. Tegutsege mõistlikult ja ärge kasutage seadet, kui Te pole täie tähelepanuga töö juures.
- Tehke töötamisel pause ning lõdvestus- ja näpuharjutusi, parandamaks sõrmede verevarustust.

5.4 Isikukaitsevahendid

- Kasutaja ja läheduses viibivad inimesed peavad seadme kasutamisel kandma sobivaid kaitseprille, kaitsekiivrit, kõrvaklappe, kaitsekindaid ja turvalisi jalatseid.



Kandke kaitseprille



Kandke kaitsekiivrit



Kandke kõrvaklappe



Kandke kaitsekindaid



Kandke turvalisi jalatseid

6. Enne kasutamist



-JUHIS-

Võrgupinge peab ühtima seadme andmesildil toodud pingega.

Seade ei tohi olla ühendatud vooluvõrku.

6.1 Pikendusjuhtme kasutamine

Kasutage ainult sobivaid piisava ristlõikega pikendusjuhtmeid.

Soovitavad min ristlõiked ja max juhtmepikkused:

Võrgupinge	Juhtme ristlõige					AWG
	mm ²					
	1,5	2,0	2,5	3,5	14	12
100 V	ei ole lubatud	ei ole lubatud	ei ole lubatud	25 m	ei ole lubatud	–
110–120 V	ei ole lubatud	ei ole lubatud	20 m	–	ei ole lubatud	75 ft
220–240 V	30 m	–	50 m	–	–	–

Ärge kasutage pikendusjuhtmeid ristlõikega 1,25 mm² ja 16 AWG.

6.2 Generaatori või transformatori kasutamine

Antud seadet tohib kasutada generaatori või transformatoriga, kui on täidetud järgmised tingimused:

- Vahelduvpinge, väljundvõimsus vähemalt 4000 VA.
- Tõõpinge peab olema kogu aeg vahemikus +5 % ja –15 % nimipingest.
- Voolusagedus 50–60 Hz; max. 65 Hz.
- Automaatne pingeregulaator.

Ärge ühendage generaatoriga/transformaatoriga samaaegselt teisi seadmeid. Teiste seadmete sisse- ja väljalülitamine võib põhjustada ala- või ülepinget, mis võib seadet kahjustada.

6.3 Ettevalmistus

-ETTEVAATUST-

- Seade, teemantkroonpuur ja puurimisstatiiv on ras- ked. Kehaosad võivad vahelejäämisel muljuda saa-

da. Kasutage kaitsekiivrit, kaitsekindaid ja turvalatseid.

6.3.1 Puurimisstatiivi paigaldus 2

-JUHIS-

Kui transportimisel oli puurimisstatiiv kokku pandud, tuleb toimida järgnevalt.

1. Keerake lahti ülal kaldtoe küljes olev kruvi ja all siini pöördliigendi küljes olev kruvi.
2. Lükake siin lõpuni vertikaalasendisse.
3. Keerake kinni ülal kaldtoe küljes olev kruvi ja all siin pöördliigendi küljes olev kruvi.

-JUHIS-

Siin otsa tuleb monteerida kate. See kaitseb ja on ühtlasi lõpp-piirdeks.

6.3.2 Käsiratta paigaldus 3

-JUHIS-

Käsiratta võib paigaldada vasakule või paremale poole, kelgu kahele erinevale teljele. Ülemine telg käivitab kelku otse, alumine telg aeglustava ülekandega.

1. Paigaldage käsiratas ühele kelgu kahest teljest, kas paremale või vasakule poole.
2. Keerake käsiratas kruviga kinni.

6.3.3 Statiivi kinnitamine ankruga 4

-HOIATUS-

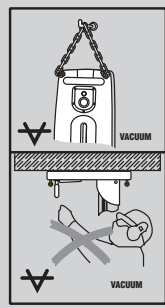
Kasutage konkreetse aluspinna jaoks sobivat ankrut ja pidage kinni ankrutootja paigaldusjuhistest.

-JUHIS-

Hilti metallankrud M16 on üldjuhul ette nähtud teemantsüdamikpuuriga tehtavateks kinnitusteks pragu-nemata betoonis. Teatavatel tingimustel võib siiski osutada vajalikuks teistsugune kinnitus. Tugevat kinnitust puudutatavates küsimustes pöörduge Hilti tehnilise teeninduse poole.

1. Lööge puuritava ava keskkohast (soovitavalt) 330 mm või (13") kaugusele konkreetse aluspinna jaoks sobiv ankur.
2. Krurvige spindel (lisatarvik) ankrusele.
3. Asetage statiiv spindli peale ja rihtige statiiv ava keskkoha indikaatori abil välja. (Vahedetaili (lisatarvik) kasutamisel ei ole võimalik statiivi ava keskkoha indikaatori abil välja rihtida).
4. Keerake mutter spindlile, ilma et pingutaksite seda kinni.
5. Seadke alusplaat kolme loodimiskruvi abil loodi. Selleks kasutage kelgus olevat kahte nivooindikaatorit. Veenduge, et loodimiskruvid on pinnaga ühetasa.
6. Pingutage kinnitusmutter spindlil lehtvõtmega 27 kinni. Teise võimalusena võib kinni pingutada tagumise loodimiskruvi. Parema ligipääsu tagamiseks võib kaldtoe kokku panna.
7. Veenduge, et statiiv on kindlalt kinnitatud.

6.3.4 Puurimisstatiivi kinnitamine vaakumalusplaadiga (lisatarvik) 5



-ETTEVAATUST-

Horisontaalpuurimisel tuleb statiiv kinnitada ka ketiga.

Puurimistöde teostamine pea kohal, kasutades vaid vaakumkinnitust, ei ole lubatud.

-ETTEVAATUST-

Kontrollige üle pind, millele kinnitate vaakumalusplaadi. Ebatasane ja kare pind võib vaakumkinnituse tugevust tunduvalt vähendada. Laminaat- või muud kihid võivad töötamise ajal lahti tulla.

-ETTEVAATUST-

Üksnes läbimõõduga ≈ 300 mm kroonpuuride puhul ja ilma vahedetaili kasutamata.

-JUHIS-

Vaakumalusplaadi käepidemes on õhutusventiil, mille kaudu saab vaakumi uuesti eemaldada.

1. Keerake 4 loodimiskruvi tagasi, kuni kruvid ulatuvad umbes 5 mm võrra vaakumalusplaadi alt välja.
2. Ühendage vaakumalusplaadi vaakumühendus vaakumpumbaga.
3. Asetage statiiv vaakumalusplaadile.
4. Monteerige komplekti kuuluv kruvi koos alusseibi-ga.
5. Määrake kindlaks puuritava ava keskkoha.
6. Tõmmake umbes 800 mm pikkune joon puuritava ava keskkohast suunda, milles statiiv seisma hakkab.
7. Asetage 800 mm pikkusele joonele 165 mm/6½" kaugusele ava keskkohast märgistus.
8. Rihtige vaakumalusplaadi märgistused 800 mm pikkuse joonega kohakuti.
9. Rihtige vaakumalusplaadi esiserva keskpunkt kohakuti märgistusega 165 mm/6½".

-JUHIS- Enne vaakumpumba kasutuselevõttu lugege läbi kasutusjuhend ja järgige selles toodud juhiseid.

10. Lülitage vaakumpump sisse ja vajutage õhutusventiilile.
11. Kui statiiv on asetatud õigesse asendisse, vabastage õhutusventiil ja suruge statiivi vastu aluspinda.

-ETTEVAATUST- Enne puurimise alustamist ja puurimise ajal tuleb veenduda, et manomeetri osuti jääb rohelisse piirkonda.

12. Loodige vaakumalusplaat 4 loodimiskruvi abil. Kelku sisseehitatud 2 nivooindikaatorit on loodimisel abiks. Tähelepanu: Ankrualusplaati ei saa ja ei tohi loodida vaakumalusplaadil.
13. Horisontaalsete puurimistöde korral kasutage sta-

et

tiivi kinnitamiseks lisavahendeid (nt kinnitage kett ankruga).

14. Veenduge, et statiiv on kindlalt kinnitatud.

6.3.5 Puurimisstatiiv puurimisnurga reguleerimine (reguleeritav kuni max 45°) 6

-ETTEVAATUST-

Liigendipiirkonnas sõrmede muljumise oht. Kandke kaitsekindaid.

1. Keerake lahti all siini pöördliigendi küljes olev kruvi ja ülal kaldtoe küljes olev kruvi.
2. Viige siin soovitud asendisse. Tagaküljel olev kraadiskaala on reguleerimisel abiks.
3. Seejärel keerake mõlemad kruvid uuesti kinni.

6.3.6 Siini pikendamine (lisatarvik) 7

-ETTEVAATUST-

Puurimise alustamiseks ärge kasutage kroonpuure ega pikendusi, mille kogupikkus on suurem kui 650 mm.

1. Eemaldage siini ülemiselt osalt kate (koos lõpp-piirdega) ja monteeri see pikendussiinile.
2. Torgake pikendussiini silinder statiivi sambasse.
3. Kinnitage pikendussiin, keerates kinni ekstsentrilpolt.
4. Täiendava lõpp-piirdena võib siinil kasutada sügavspiirikut (lisatarvik).
5. Pärast pikendussiini mahavõtmist tuleb kate (koos integreeritud lõpp-piirdega) statiivile tagasi panna, kuna vastasel korral ei käivitu ohutuse osas oluline lõpp-piirde-funktsioon.

6.3.7 Vahedetaili monteerimine (lisatarvik) 8

-JUHIS-

Kui teemantkroonpuuri läbimõõt on suurem kui 300 mm, tuleb vahemaad puuri telje ja statiivi vahel suurendada vahedetaili abil. Vahedetailide kasutamisel ei saa puuritava ava keskkohta indikaatorit kasutada. Kui ajam ei ole paigaldatud, siis toimige järgnevalt:

1. Kelgu lukustusnupust lukustage siini kelk. Kelk on lukustatud, kui fiksaatorpolt on kohale fikseerunud. Lukustumise kontrollimiseks keerake pisut käsiratast. Selles asendis ei ole kelk enam liigutatav.
2. Tõmmake ajami lukustuse ekstsentrilpolt välja.
3. Asetage vahedetail kelgu sisse.
4. Lükake ekstsentrilpolt kelgu lõpuni sisse.
5. Keerake ekstsentrilpolt kinni.

6.3.8 Ajami kinnitamine puurimisstatiivi 9

-JUHIS-

Ajam ei tohi olla vooluvõrku ühendatud.

1. Kelgu lukustusnupust lukustage siini kelk. Kelk on lukustatud, kui fiksaatorpolt on kohale fikseerunud. Lukustumise kontrollimiseks keerake pisut käsiratast. Selles asendis ei ole kelk enam liigutatav.
2. Tõmmake ajami lukustuse ekstsentrilpolt välja.
3. Asetage ajam kelgu või vahedetaili külge.
4. Lükake ekstsentrilpolt kelgu või vahedetaili lõpuni sisse.
5. Keerake ekstsentrilpolt kinni.
6. Kinnitage toitejuhe kelgu katte küljes oleva juhtme-

suunaja abil.

7. Veenduge, et ajam on kindlalt kinnitatud.

6.3.9 Veevarustuse ühendamine

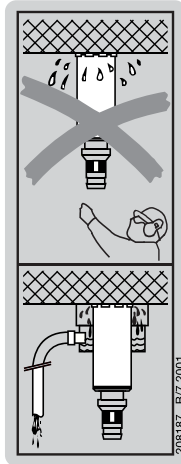
1. Sulgege ajamil paiknev veevoolu regulaator.
2. Ühendage külge veevoolik. (voolikuühendus)

-JUHIS-

Ajami ühenduskoha ja veevooliku vahele võib paigaldada veevooluindikaatori (lisatarvik).

-ETTEVAATUST-

Kontrollige regulaarselt, kas voolikud on terved ja veenduge, et maksimaalne lubatud veesurve ei ületa 6 bar.



6.3.10 Veekogumissüsteemi paigaldamine

(lisatarvik) 10

-JUHIS-

Veekogumissüsteemi kasutamine võimaldab vett ära juhtida ja vältib nii ümbritseva ala märgumist. Kuni 250 mm läbimõõduga kroonpuuridega töötades soovitage alati kasutada veekogumissüsteemi. Parimad tulemused saavutatakse koos märgtolmuimejaga. Lagede puurimisel on veekogumissüsteemi ja märgtolmuimeja kasutamine kohustuslik. Puurimisstatiivi peab asuma lae suhtes 90° nurga all.

Tihend peab sobima teemantkroonpuuri läbimõõduga

1. Keerake lahti statiivi kruvi (siini esikülje allosas).
2. Lükake veekogumissüsteemi kinniti altpoolt kruvi taha.
3. Keerake kruvi kinni.
4. Asetage veekogumisanum kinniti kahe liikuva haara vahele.
5. Fikseeri veekogumisanum kinniti kahe kruviga.
6. Ühendage veekogumisanumaga märgtolmuimeja. Või ühendage voolik, mille kaudu saab vesi ära voolata.

6.3.11 Sügavspiiriku reguleerimine (lisatarvik)

1. Keerake käsiratast, kuni kroonpuur puudutab töödeldavat pinda.
2. Reguleeri välja soovitud puurimisügavus, seades

- paika vahemaa kelgu ja sügavuspiiriku vahel.
3. Fikseerige sügavuspiirik klemmkruviga.

6.3.12 Teemantkroonpuuri paigaldamine (Hilti BL-padruniga)

-OHT-

Ärge kasutage kahjustada saanud tarvikuid. Iga kord enne kasutamist kontrollige tarvikuid pragude, purunemise ja kulumise suhtes. Ärge kasutage kahjustada saanud tarvikuid. Töödeldava tooriku või murdunud tarviku osakesed võivad eemale paiskuda ja põhjustada vigastusi ka väljaspool vahetatud tööpiirkonda.

-JUHIS-

Teemantkroonpuurid tuleb välja vahetada kohe, kui lõikevõõ purimisjõudlus märgatavalt väheneb. Üldjuhul tuleb seda teha siis, kui teemantsegmentide kõrgus on väiksem kui 2 mm.

-ETTEVAATUST-

Kroonpuuri nõuetevastase kinnitamise ja valesse asendisse seadmise tagajärjel kroonpuuri küljest murduvad ja laialipaiskuvad osakesed võivad tekitada ohtlikke olukordi. **Veenduge, et kroonpuur on õigesti kinnitatud ja**

tugevasti kinni.

-ETTEVAATUST-

– Puuriotsik võib kasutamisel või teritamisel minna kuumaks. Käte kõrvetamise oht. Otsiku vahetamisel kandke kaitsekindaid.

1. Lukustage kelk kelgu lukustusnupust ja veenduge, et see on kindlalt kinni.
2. Avage padrun, keerates seda avatud klambri sümboli suunas.
3. Torgake teemantkroonpuuri ots altpoolt padrunisse, kuni see fikseerub kohale.
4. Sulgege padrun, keerates seda suletud klambrite sümboli suunas.
5. Kontrollige, kas kroonpuur kinnitub padrunisse korralikult, tõmmates kroonpuurist ja liigutades seda edasi-tagasi.

6.3.13 Pöörete arvu reguleerimine

-ETTEVAATUST-

Pöörete arvu ei tohi muuta seadme töötamise ajal. Oodake, kuni polt on seiskunud.

1. Valige lüliti asend sõltuvalt puuritava ava läbimõõdust.
2. Seadke lüliti soovitud asendisse, keerates samal ajal puurkrooni käsitsi.

et

7. Töötamine



-ETTEVAATUST-

- Seade ja puurimine tekitavad müra. Liiga vali müra võib kahjustada kuulmist. Kandke kõrvaklappe.
- Puurimisel võivad materjalist eralduda ohtlikud killud. Materjalist väljalendavad killud võivad vigastada kehaosi ja silmi. Kasutage kaitseprille ja kaitsekiivrit.
- Kroonpuuride käsitlemisel kandke kaitsekindaid, et vältida teravatest servadest põhjustatud vigastusi.
- Kandke libisemiskindla tallaga jalatseid, et vältida libedatel pindadel libisemist.

7.1 Rikkevoolukaitselüliti PRCD sisselülitamine ja kontrollimine

(GB-versiooni puhul kasutada eraldustrafo)

1. Ühendage ajami pistik maandusega pistikupesasse.
2. Vajutage rikkevoolukaitselüliti PRCD nupule "ON". (indikaator tuli peab süttima)
3. Vajutage rikkevoolukaitselüliti PRCD nupule "TEST". (indikaator tuli peab kustuma)

-OHT-

Kui indikaator tuli ei kustu, ei tohi seadet enam kasutada. Laske seade parandada asjaomase väljaõppega tehnikutel, kes kasutavad originaalvaruosi.

4. Vajutage rikkevoolukaitselüliti PRCD nupule "ON". (indikaator tuli peab süttima)

7.2 Käikude ja vastavate kroonpuuride läbimõõtude tabel

Käik	Kroonpuuri läbimõõt
1	152–400 mm (6" – 16")
2	82–162 mm (3 ¹ / ₄ " – 6 ³ / ₈ ")
3	25– 82 mm (1" – 3 ¹ / ₄ ")

Raske armatuuriga või väga kõva betooni korral (nt kõrgtugev betoon) on eelkõige läbimõõtude 82 mm (3¹/₄") või 152–162 mm (6"–6³/₈") puhul soovitatav puurida madala käiguga.

7.3 Seadme kasutamine ilma veevoolukaitsesüsteemi ja märgtolmuimejata

-JUHIS-

Veevool on kontrollimatu. Pea kohal puurimine ei ole lubatud!

-ETTEVAATUST-

Vältige ajami kokkupuudet veega.

7.3.1 Sisselülitamine

1. Avage aeglaselt veevoolu regulaator, kuni vee vooluhulk on piisav.
2. Seadke ajami toitelüliti asendisse "I".

- Vabastage kelgu lukustusnupp.
- Keerake käsiratast, kuni kroonpuur puudutab puuritavat pinda.
- Puurimise alustamisel rakendage üksnes väikest survet; kui teemantkroonpuur on tsentreerunud, siis suurendage survet.
- Reguleerige rakendatavat survet vastavalt puurimisvõimsuse indikaatorile. (Ideaalne puurimisvõimsus on saavutatud, kui näidikute paneelil süttivad rohelised tuled).

7.4 Seadme kasutamine veekogumissüsteemiga (lisatarvik)

-JUHIS-

Vesi juhitakse ära vooliku kaudu. Pea kohal puurimine ei ole lubatud!

-ETTEVAATUST-

Vältige ajami kokkupuudet veega.

7.4.1 Sisselülitamine 14

- Avage aeglaselt veevoolu regulaator, kuni vee vooluhulk on piisav.
- Seadke ajami toitelüliti asendisse "I".
- Vabastage kelgu lukustusnupp.
- Keerake käsiratast, kuni kroonpuur puudutab puuritavat pinda.
- Puurimise alustamisel rakendage üksnes väikest survet; kui teemantkroonpuur on tsentreerunud, siis suurendage survet.
- Reguleerige rakendatavat survet vastavalt puurimisvõimsuse indikaatorile. (Ideaalne puurimisvõimsus on saavutatud, kui näidikute paneelil süttivad rohelised tuled).

7.5 Seadme kasutamine veekogumissüsteemi ja märgtolmuimejaga (lisatarvik)

-JUHIS-

Puurimine diagonaalselt üles ei ole lubatud. Veekogumissüsteem ei toimi)
Pea kohal puurimisel täitub teemantkroonpuur veega.

-ETTEVAATUST-

Vesi ei tohi voolata üle ajami.

-JUHIS-

Märgtolmuimeja tuleb enne puurimist käsitsi käivitada ja pärast puurimist käsitsi välja lülitada.

7.5.1 Sisselülitamine 15

- Lülitage märgtolmuimeja sisse. Mitte kasutada automaatrežiimil.
- Ühendage külge veevoolik.
- Avage veeventiil.
- Seadke seadme toitelüliti asendisse "I".
- Vabastage kelgu lukustusnupp.
- Keerake käsiratast, kuni kroonpuur puudutab puuritavat pinda.
- Puurimise alustamisel rakendage üksnes väikest survet; kui teemantkroonpuur on tsentreerunud, siis suurendage survet.

- Reguleerige rakendatavat survet vastavalt puurimisvõimsuse indikaatorile. (Ideaalne puurimisvõimsus on saavutatud, kui näidikute paneelil süttivad rohelised tuled).

7.6 Väljalülitamine 16

- Sulgege veeventiil.
- Tõmmake teemantkroonpuur puuritavast avast välja. Tähelepanu pea kohal puurimisel: Pea kohal puurimisel täitub teemantkroonpuur veega. Pea kohal puurimise lõpetamisel tuleb kõigepealt vesi ettevaatlikult välja lasta. Selleks tuleb eemaldada ajami küljest voolik ja lasta vesi käsiventili kaudu välja (veel ei tohi lasta voolata läbi veevooluindikaatori tagasi). Vesi ei tohi voolata üle ajami.
- Lukustage kelk. Kelk on lukustatud, kui fiksaatorpolt on kohale fikseerunud. Lukustumise kontrollimiseks keerake pisut käsiratast. Selles asendis ei ole kelk enam liigutatav.
- Lülitage välja ajam.
- Lülitage välja märgtolmuimeja, juhul kui seda kasutate.
- Stabiilsuse saavutamiseks langetage kroonpuuri kuni töödeldava pinnani või tõmmake välja puuritava ava keskkoha indikaator (välja arvatud vaakumalusplaadi kasutamisel).
- Vajaduse korral eemaldage puursüdamik.

7.7 Ajami mahavõtmine puurimisstatiivilt 17

-JUHIS-

Seade ei tohi olla ühendatud vooluvõrku.

- Kelgu lukustusnupust lukustage siini kelk. Kelk on lukustatud, kui fiksaatorpolt on kohale fikseerunud. Lukustumise kontrollimiseks keerake pisut käsiratast. Selles asendis ei ole kelk enam liigutatav.
- Hoidke ajamit käepidemest ühe käega kinni. (-ETTEVAATUST- vastasel korral võib ajam alla kukkuda).
- Teise käega vabastage ajami lukustuse ekstsentriskpolt.
- Tõmmake ekstsentriskpolt välja.
- Eemaldage ajam kelgu küljest.
- Lükake ekstsentriskpolt uuesti kelku lõpuni sisse.

7.8 Puurimisprahi käitlemine

vt 10. Kasutuskõlbatuks muutunud seadmete käitlus

7.9 Tööoperatsioonid kroonpuuri kinnikiilumisel

Kroonpuuri kinnikiilumisel rakendub kaitsesidur seniks, kuni kasutaja seadme välja lülitab. Kroonpuuri saab vabastada järgmiselt:

Kroonpuuri vabastamine lehtvõtmega

- Tõmmake toitepistik pistikupesast välja.
- Võtke kroonpuur padrunisse kinnituva otsa lähedalt lehtvõtme vahele ja keerake lehtvõtmega lahti.
- Ühendage seadme toitepistik pistikupesasse.
- Jätka puurimist.

Kroonpuuri vabastamine pöördristiga

- Tõmmake toitepistik pistikupesast välja.
- Vabastage kroonpuur pöördristi abil aluspinnast.

3. Ühendage seadme toitepistik pistikupesassa.
4. Jätkake puurimist.

7.10 Transport ja hoidmine



-JUHIS-

- Transportige ajamit, statiivi ja teemantkroonpuuri eraldi.

- Transportimise kergendamiseks kasutage rattakomplekti (lisatarvik).
- Enne seadme hoiulepanekut avage veeregulaator. Eelkõige miinustemperatuuride puhul veenduge, et seadmesse ei jää vett.

8. Hooldus ja korrashoid

Tõmmake seadme pistik pistikupesast välja.

Otsikute ja metallosade hooldus

Eemaldage otsikute külge jäänud mustus ja kaitske otsikute ja padruni pealispinda korrosiooni eest, hõõrudes neid aeg-ajalt õlise lapiga.

8.1 Seadme hooldus

-ETTEVAATUST-

Hoidke seade, eelkõige selle käepidemed, puhtad ja vabad õlist ja rasvast. Ärge kasutage silikooni sisaldavaid hooldusvahendeid.

Seadme korpuse pealmine pool on valmistatud löögi-kindlast plastist. Käepideme osa on kummist.

Ärge kasutage seadet, mille ventilatsioonivad on ummistunud! Puhastage ventilatsioonivahendid ettevaatlikult kuiva harjaga. Takistage võõrkehade sissetungimist seadme sisemusse.

Puhastage seadme välispinda regulaarselt veidi niiske lapiga. Ärge kasutage puhastamiseks pihustit, aurupuhasit ega voolavat vett! See võib mõjutada seadme elektrilist ohutust.

8.2 Korrashoid

Kontrollige regulaarselt, kas seadme välised osad on terved ja kas kõik seadme elemendid töötavad laitmatult. Ärge kasutage seadet, kui mõni osa on kahjustatud või mõni lüliti ei tööta korralikult. Laske seadet parandada Hilti teenindustöökojas.

Elektridetaile tohivad parandada ainult elektriala asjatundjad.

8.3 Grafiitharjade vahetus

Grafiitharjade vahetuse vajadusest annab märku lehtvõtme sümboliga signaal tule süttimine.



Järgnevate nõuete eiramine võib põhjustada kokkupuute ohtliku elektripingega. Seadet on lubatud kasutada, hooldada ja parandada vaid selleks volitatud vastava väljaõppega isikutel. Nimetatud isikud peavad olema kursis kõikide võimalike ohtudega.

1. Eemaldage ajam vooluvõrgust.
2. Sulgege ajamil paiknev veevoolu regulaator.
3. Võtke kulunud grafiitharjad ajamist välja. Pöörake tähelepanu sellele, kuidas grafiitharjad on paigaldatud.
4. Paigaldage uued grafiitharjad samamoodi, nagu olid paigaldatud vanad grafiitharjad. (Varuosa number: 100–127 V: 279 526; 220–240 V: 290 097)
5. Krucige kinni ajami vasakul ja paremal pool olevad katted.

8.4 Siini ja kelgu vaheline lõtk

4 ekstsentriskpoldi abil saate reguleerida samba ja kelgu vahelist lõtku.

Reguleerida saab 4 joonisel kujutatud rullikut. Selleks võtke ajam statiivilt maha ja viige kelk käsirattast siini ülemisse ossa. 4 reguleeritavat rullikut reguleeritakse järgmiselt:

1. Keerake võtmega SW5 kergelt lahti lukustuskrivi (ärge võtke välja).
2. Lehtvõtmega SW19 keerake ekstsentriskpolti ja suruge sellega rullikut kergelt siini poole.
3. Keerake kinni lukustuskrivi.
4. Kontroll: Optimaalse seadistuse korral jääb kelk üksinda seisma. Koos monteeritud ajamiga peab see alla liikuma.

8.5 Seadme kontrollimine pärast puhastus- ja hooldustöid

Pärast puhastus- ja hooldustöid tuleb testidega kindlaks teha, kas seade on töökorras.

et

9. Veatsing

Viga	Võimalik põhjus	Kõrvaldamine
Seade ei tööta	Vooluvarustus katkenud	Ühendage vooluvõrku mõni teine elektriseade, kontrollige toimivust; Kontrollige pistikühendusi, juhtmeid, PRCD-kaitselülitit, kaitsmeid
	Grafiitharjad välja lülitunud	Laske elektriala asjatundjal kontrollida ja vajadusel vahetada
	Toitejuhe või pistik defektised	Laske elektriala asjatundjal kontrollida ja vajadusel vahetada
	Lüliti defektne	Laske elektriala asjatundjal kontrollida ja vajadusel vahetada
Mootor töötab. Teemantkroonpuur ei pöörle	Käigulüliti ei ole kohale fikseerunud	Vajutage ajamilülitile, kuni see fikseerub tuntuvalt oma kohale
	Ajam defektne	Laske seadet parandada Hilti teenindustöökojas.
Puurimiskiirus väheneb	Teemantkroonpuur siledaks poleerunud	Teritage teemantkroonpuuri teritusplaadil voolava vee all
	Teemantkroonpuur siledaks poleerunud	Vale kroonpuurispetsifikatsioon, pöörduge Hilti teenindusse
	Veesurve/veevool liiga suur	Vähendage vee kogust veevoolu regulaatorist
	Puursüdamik kiildub teemantkroonpuuri kinni	Eemaldage puursüdamik
	Maksimaalne puurimissügavus saavutatud	Eemaldage puursüdamik ja kasutage kroonpuuripikendust
	Teemantkroonpuur defektne	Kontrollige, ega teemantkroonpuur ei ole kahjustatud, vajadusel vahetage see välja
	Ajam defektne	Laske seadet parandada Hilti teenindustöökojas.
	Hõõrdsidur rakendub liiga vara või käib tühjalt ringi	Laske seadet parandada Hilti teenindustöökojas.
Mootor jääb seisma	Seade seiskub	Vähendage avaldatavat survet
	Voolukatkestus	Kontrollige pistikühendusi, juhtmeid, PRCD-kaitselülitit, kaitsmeid
	Grafiitharjad kulunud	Laske seadet parandada Hilti teenindustöökojas.
	Elektronika defektne	Laske seadet parandada Hilti teenindustöökojas.
	Ventilaator defektne	Laske seadet parandada Hilti teenindustöökojas.
Veepöörlist või ajamikorpusest lekib vett	Võllitihend defektne	Laske seadet parandada Hilti teenindustöökojas.
	Veesurve liiga kõrge	Vähendage veesurvet
Teemantkroonpuuri ei saa padrunisse määrnuda või kahjustatud paigaldada	Tarviku padrunisse kinnitatav osa/padrundi määrnuda või kahjustatud	Puhastage tarviku padrunisse kinnitatav osa/padrundi või vahetage see vajadusel välja
Töötamisel lekib padrunist vett	Kroonpuur ei ole padrunisse korralikult kinnitatud	Keerake kõvasti kinni
	Tarviku padrunisse kinnitatav osa/padrundi määrnuda	Puhastage tarviku padrunisse kinnitatav osa/padrundi

	Padruni või tarviku tihend defektne	Kontrollige tihendit ja vajadusel vahetage see välja
Puurimisüsteemil on liiga suur lõtk	Ülal kaldtoe küljes olev kruvi ja all siini pöördliigendi küljes olev kruvi on lahti	Keerake kruvid kinni
	Kroonpuur ei ole padrunisse korralikult kinnitatud	Keerake kõvasti kinni
	Ajam lukustus on liiga lõtv	Pingutage ajami lukustust
	Loodimiskruvid või kinnituspoldid ei ole kinni keeratud	Järelingutage loodimiskruvisid või kinnituspolti
	Kelgul liigne lõtk	Reguleerige rullikute lõtku
	Padrunil liigne lõtk	Kontrollige, kas padrun pöörleb korralikult ja vahetage see vajadusel välja
	Tarviku padrunisse kinnitatav osa defektne	Kontrollige tarviku padrunisse kinnitatavat osa ja vahetage see vajadusel välja

et

10. Kasutuskõlbmatuks muutunud seadmete käitlus



Enamik Hilti seadmete valmistamisel kasutatud materjalidest on taaskasutatavad. Materjalid tuleb enne taaskasutust korralikult sorteerida. Paljudes riikides hoolitseb Hilti vanade seadmete tagasivõtmise eest. Lisainfot saate Hilti klienditeenindusest või müügiesindusest.

Puurimisprahi/-muda käitlemine

Keskonna seisukohalt ei ole soovitatav puurimisprahi ilma eeltötluseta veekogudesse ja kanalisatsiooni suunata. Teavet kehtivate eeskirjade kohta saate asjaomastest ametkondadest.

Soovitame kasutada järgmist eeltötlust:

Koguge puurimisprahi kokku (nt märgtolmuimeja abil)
 Laske prahil ehitusjäätmete utiliseerimiskohas settida ja tahkainetest vabaneda. (Flokulandi lisamine võib settimisprotsessi kiirendada)
 Enne kanalisatsioonisüsteemi suunamist tuleks puurimisprahist saadud vesi (aluseline, pH-tase > 7) happelise neutraliseerimisvahendi või rohke vee abil neutraliseerida.



Üksnes EL liikmesriikidele

Ärge käidelda kasutuskõlbmatuks muutunud elektrilisi tööriistu koos olmejätmetega!

Vastavalt Euroopa Parlamendi ja nõukogu direktiivile elektri- ja elektroonikaseadmete jäätmete kohta ning direktiivi nõuete kohaldamisele liikmesriikides tuleb kasutuskõlbmatuks muutunud elektrilised tööriistad koguda eraldi ja keskkonnasäästlikult korduskasutada või ringlusse võtta.

11. Tootja garantii seadmetele

Garantiitingimusi puudutavate küsimuste korral pöörduge HILTI kohaliku esinduse või edasimüüja poole.

12. EN vastavusdeklaratsioon (originaal)

Nimetus:	Teemantpuurimiseseade
Tüübitähis:	DD 200
Konstrueerimise aasta:	2003

Kinnitame ainuvastutajana, et antud toode vastab järgmistele standarditele ja direktiividele: kuni 19. aprillini 2016: 2004/108/EÜ, alates 20. aprillist 2016: 2014/30/EL, 2006/42/EÜ, 2011/65/EL, EN 61029-1, EN 61029-2-1, EN ISO 12100.

**Hilti Corporation, Feldkircherstrasse 100,
FL-9494 Schaan**



Paolo Luccini
Head of BA Quality & Process Management
BA Electric Tools & Accessories
0672015



Johannes W. Huber
Senior Vice President
BU Diamond
06/2015

Tehnilised dokumendid saadaval:

Hilti Entwicklungsgesellschaft mbH
Zulassung Elektrowerkzeuge
Hiltistrasse 6
86916 Kaufering
Deutschland

et



Hilti Corporation

LI-9494 Schaan

Tel.: +423 / 234 21 11

Fax: +423 / 234 29 65

www.hilti.com

Hilti = registered trademark of Hilti Corp., Schaan
Pos. 5 | 20150922



305563