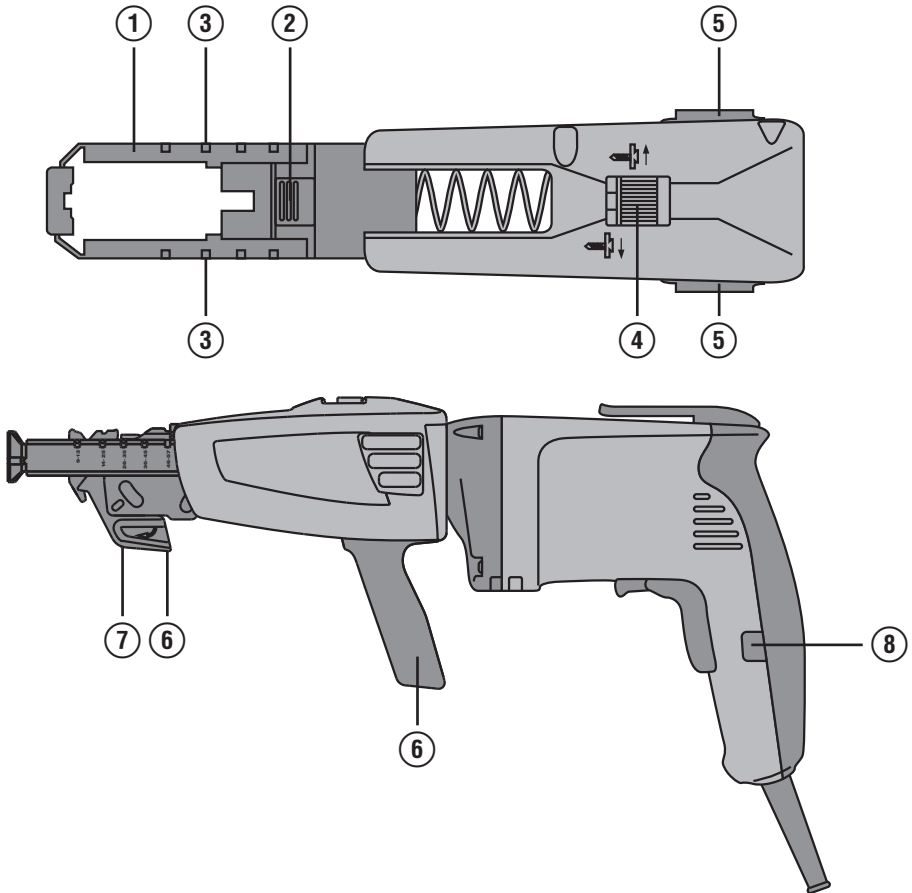
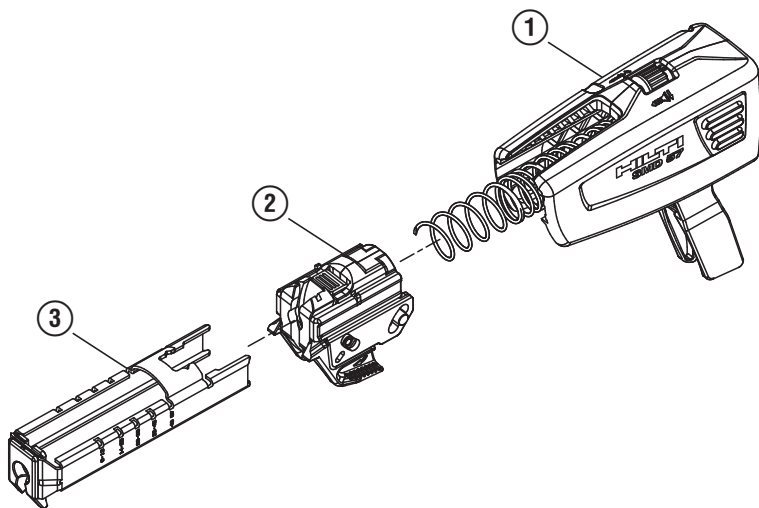


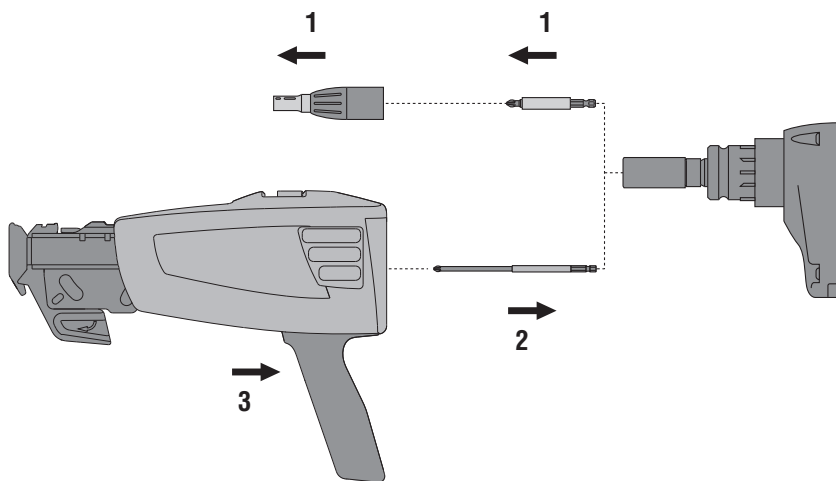
Bedienungsanleitung	de
Operating instructions	en
Mode d'emploi	fr
Manual de instrucciones	es
Istruzioni d'uso	it
Gebruiksaanwijzing	nl
Brugsanvisning	da
Bruksanvisning	no
Bruksanvisning	sv
Käyttöohje	fi
Manual de instruções	pt
Οδηγίες χρήσεως	el
Használati utasítás	hu
Návod k obsluze	cs
Návod na obsluhu	sk
Instrukcja obsługi	pl
Upute za uporabu	hr
Navodila za uporabo	sl
Ръководство за обслужване	bg
Инструкция по експлуатации	ru
Instrucțiuni de utilizare	ro
Lietošanas pamācība	lv
Instrukcija	lt
Kasutusjuhend	et
Kullanma Talimatı	tr
사용설명서	ko
操作説明書	zh
取扱説明書	ja



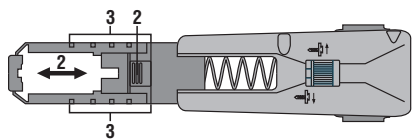
2



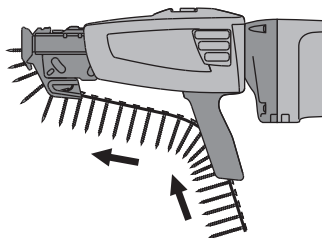
3



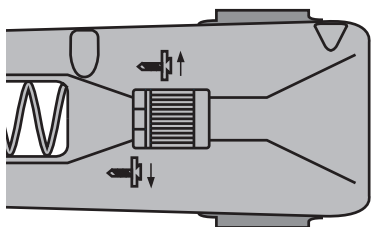
4



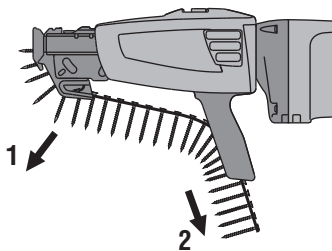
5



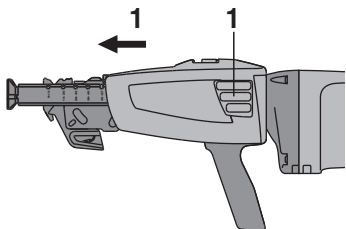
6



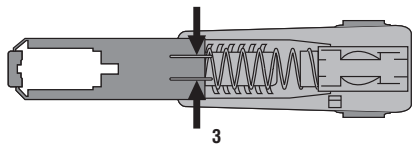
7



8



9



SMD 57 Patroon

Lees de handleiding beslist door vóór het eerste gebruik.

Bewaar deze handleiding altijd bij het apparaat.

Geef het apparaat alleen samen met de handleiding aan andere personen door.

Inhoud	Pagina
1 Algemene opmerkingen	26
2 Beschrijving	27
3 Toebehoren	27
4 Reserveonderdelen	27
5 Technische gegevens	27
6 Veiligheidsinstructies	28
7 Inbedrijfneming	28
8 Bediening	29
9 Verzorging en onderhoud	29
10 Afval voor hergebruik recyclen	30
11 Fabrieksgarantie op de apparatuur	30

1 Deze nummers verwijzen naar afbeeldingen. De afbeeldingen bij de tekst vindt u op de uitklapbare omslagpagina's. Houde deze bij het bestuderen van de handleiding open.

Bedieningselementen en patroononderdelen **1**

- 1 Diepteaanslag
- 2 Toets voor schroeflengte-instelling
- 3 Markering voor schroeflengtes
- 4 Gekartelde schroef voor het instellen van de inrijf-diepte
- 5 Ontgrendelingstoetsen
- 6 Bandgeleiding
- 7 Transporthaak
- 8 Arrêteerknop voor continuwerking
- 9 Bandvrijgave

1 Algemene opmerkingen

1.1 Signaalwoorden en hun betekenis

GEVAAR

Voor een direct dreigend gevaar dat tot ernstig letsel of tot de dood leidt.

WAARSCHUWING

Voor een eventueel gevaarlijke situatie die tot ernstig letsel of tot de dood kan leiden.

ATTENTIE

Voor een eventueel gevaarlijke situatie die tot licht letsel of tot materiële schade kan leiden.

AANWIJZING

Voor gebruikstips en andere nuttige informatie.

1.2 Verklaring van de pictogrammen en overige aanwijzingen

Waarschuwingstekens



Waarschuwing voor algemeen gevaar



Waarschuwing voor gevaarlijke elektrische spanning

Gebodstekens



Veiligheidsbril dragen



Helm dragen



Gehoorbescherming dragen



Werkhandschoenen dragen

Symbolsen



Afval voor hergebruik recyclen



Handleiding vóór gebruik lezen

Plaats van de identificatiegegevens op het apparaat

Het type en het seriekenmerk staan op de achterzijde van het apparaat. Neem deze gegevens over in uw handleiding en geef ze altijd door wanneer u onze vertegenwoordiging of ons servicestation om informatie vraagt.

Type: _____

Serienr.: _____

2 Beschrijving

2.1 Gebruik volgens de voorschriften

Het magazijn SMD 57 is een accessoire voor het indrijven van schroeven vanuit een magazijn. Het magazijn is geschikt voor de Hilti schroefmachines SF 4000 / SF 4000-A / SD 2500 / SD 4500 / SD 5000 / SD 5000-A22 / SD 4500-A18 en SD 45. Het magazijn en de Hilti schroefmachines zijn optimaal op elkaar afgestemd.

Het patroon wordt in de veiligheidsinstructies van deze handleiding aangeduid als "apparaat".

Aanpassingen of veranderingen aan het apparaat zijn niet toegestaan.

Neem de specificaties in de handleiding betreffende het gebruik, de verzorging en het onderhoud in acht.

Gebruik ter voorkoming van letsel alleen originele Hilti toebehoren en apparaten.

Het apparaat en de bijbehorende hulpmiddelen kunnen gevaar opleveren als ze door ongeschoolde personen onjuist of niet volgens de voorschriften worden gebruikt.

Het apparaat is bestemd voor de professionele gebruiker en mag alleen door geautoriseerd, onderricht personeel bediend, onderhouden en gerepareerd worden. Dit personeel moet speciaal op de hoogte zijn gesteld van de mogelijke gevaren. Het apparaat en de bijbehorende hulpmiddelen kunnen gevaar opleveren als ze door ongeschoolde personen onjuist of niet volgens de voorschriften worden gebruikt.

De werkomgeving kan zijn: bouwplaats, werkplaats, renovatie, verbouw of nieuwbouw.

Materialen die schadelijk zijn voor de gezondheid (vb. asbest) mogen niet worden bewerkt.

2.2 Inbegrepen bij de levering van de standaarduitrusting zijn

- 1 Apparaat
- 1 Bit S-MBL 116 PH2
- 1 Handleiding
- 1 Kartonnen verpakking

nl

3 Toebehoren

Omschrijving

Bit S-MBL 116 PH2

Verlenging SME

4 Reserveonderdelen

SMD 57 magazijn 2

②	Magazijnkop kpl.	382905
③	Diepte-aanslag	383002

5 Technische gegevens

Technische wijzigingen voorbehouden!

Apparaat	SMD 57
Gewicht	Zonder schroefmachine, Zonder schroefband: 0,35 kg
Lengte	186 mm
Aandrukkracht	tot 40 N (4,0 kp)
Schroefcapaciteit (stuks / band)	50

Te gebruiken voor snelbouwschroeven (Drywall)	SMD 57
Lengte	9...57 mm
Diameter binnenschroefdraad	3...4,5 mm
Diameter kop	7,5...8,6 mm

Te gebruiken voor snelbouwschroeven (Drywall)	SMD 57
Schroefaandrijving	Philips nr. 2 (S-MBL 116 PH2)
Philips nr.2 kan met de volgende Hilti schroefmachines worden gebruikt	SF 4000 / SF 4000-A / SD 5000 / SD 2500 / SD 4500 / SD 5000-A22 / SD 4500-A18 / SD 45

6 Veiligheidsinstructies

6.1 Veiligheid van personen

- a) Wees alert, let goed op wat u doet en ga met verstand te werk bij het gebruik van het elektrische gereedschap. Gebruik het elektrisch gereedschap niet wanneer u moe bent of onder invloed staat van drugs, alcohol of medicijnen.** Een moment van onoplettendheid bij het gebruik van het elektrisch gereedschap kan tot ernstig letsel leiden.
- b) Gebruik elektrisch gereedschap, toebehoren, inzetgereedschappen enz. zó als voor dit apparaat is voorgeschreven. Let daarbij op de arbeidsomstandigheden en de uit te voeren werkzaamheden.** Het gebruik van elektrische gereedschappen voor andere dan de voorziene toepassingen kan tot gevaarlijke situaties leiden.
- c) Ga zorgvuldig met het elektrisch apparaat om. Controleer of bewegende delen correct functioneren en niet vastklemmen en of onderdelen gebroken of zodanig beschadigd zijn dat de werking van het apparaat nadelig wordt beïnvloed. Laat beschadigde delen repareren voordat u het apparaat gebruikt.** Veel ongevallen hebben hun oorzaak in slecht onderhouden elektrische gereedschappen.
- d) Bewaar niet-gebruikte elektrische gereedschappen buiten bereik van kinderen. Laat het gereedschap niet gebruiken door personen die er niet mee vertrouwd zijn en deze aanwijzingen niet hebben gelezen.** Elektrische gereedschappen zijn gevaarlijk wanneer deze door onervaren personen worden gebruikt.
- e) Draag geschikte werkkleding. Draag geen loshangende kleding of sieraden. Houd haren, kleding en handschoenen uit de buurt van bewegende delen.** Loshangende kleding, sieraden en lange haren kunnen door bewegende delen worden meegenomen.

- f) Draag een persoonlijke beschermende uitrusting en altijd een veiligheidsbril.** Het dragen van een persoonlijke beschermende uitrusting, zoals een stofmasker, slipvaste werkschoenen, een veiligheids-helm of gehoorbescherming, afhankelijk van de aard en het gebruik van het elektrische gereedschap, vermindert het risico op letsel.

6.2 Algemene veiligheidsinstructies



- a) Neem de handleiding en de hierin vermelde veiligheidsinstructies bij het apparaat en de gebruikte schroefmachine in acht.**
- b) Werk altijd met een lopende schroefmachine en een maximaal toerental. Gebruik hiervoor de stopknop van de schroefmachine.**
- c) Houd het patroon SMD 57 buiten het bereik van de diepteaanslag.**
- d) Elke schroef moet volledig ingedraaid worden.** Stoppen of halverwege geen druk meer uitoefenen leiden tot storingen.
- e) Vervang de schroefband alleen wanneer de schroefmachine uitgeschakeld is.**
- f) Draag vooral bij bovenhandse werkzaamheden een veiligheidsbril.**
- g) Gebruik alleen originele Hilti bits S-MBL 116 PH2 die in goede toestand verkeren.**
- h) Gebruik alleen originele Hilti schroefbanden en schroeven.**
- i) Werk altijd in een rechte hoek ten opzichte van het oppervlak van het te bevestigen werkstuk.**
- j) Bewaar de schroefbanden in gestrekte toestand, zoals in de originele verpakking.**

7 Inbedrijfneming

7.1 Montage van het patroon op de schroefmachine

ATTENTIE

Haal voordat u het patroon monteert de netstekker van de schroefmachine uit het stopcontact.

1. Verwijder de diepteaanslag en de bithouder van de schroefmachine.

2. Plaats het bit in de schroefmachine.
AANWIJZING Het bit klikt in de eindpositie.
3. Zet het patroon in overeenstemming met de gewenste werkstand op de schroefmachine tot het hoorbaar inklikt.
AANWIJZING Het patroon kan aan de omtrek steeds met 15° worden ingeklikt.
AANWIJZING Zorg ervoor dat de schroefmachine in de stand "Rechtsloop" staat.

8 Bediening

8.1 Instelling van de schroeflengte 4

1. Stem de diepteaanslag af op de vereiste schroeflengte.
2. Druk op de toets en schuif de diepteaanslag naar voren of naar achteren.
3. Positioneer de diepteaanslag op een van de 5 lengtemarkeringen in overeenstemming met de gewenste schroeflengte.

AANWIJZING De correcte instelling van de schroeflengte is zeer belangrijk voor een probleemloos gebruik van het patroon.

8.2 Inbrengen van de schroefband 5

1. Schuif de schroefband zover door de geleiding en de rail tot de eerste schroef zich in de markeringspositie bevindt of in de bovenste opening gelijk aansluit op de bovenkant van het patroon.
2. Controleer of de schroefband ingeklikt is door deze licht terug te trekken.

8.3 Instelling van de optimale schroefindrijfdiepte 6

1. Stel met de gekartelde schroef de optimale indrijfdiepte van de schroeven in.
2. Door tegen de wijzers van de klok in aan de gekartelde schroef te draaien, wordt de schroef dieper ingedreven.

3. Voer een schroefbevestiging als test uit. Eventueel stelt u nog een keer bij.
AANWIJZING Een hoorbare vergrendelstap op de gekartelde schroef komt hierbij steeds overeen met een verstelling van 0,2 mm (0,008 inch).
Door met de wijzers van de klok mee aan de gekartelde schroef te draaien, wordt de schroef minder diep ingedreven.

8.4 Terugstellen van de schroefband 7

ATTENTIE

Haal de netstekker van de schroefmachine uit het stopcontact.

1. Ontgrendel de bandhouder door op de transporthaak te drukken.
2. Trek de schroefband terug.
AANWIJZING U kunt de schroefband ook naar boven uit het patroon trekken, zonder op de transporthaak te drukken.

8.5 Demontage van het patroon van de schroefmachine 8

ATTENTIE

Haal voordat u het patroon demonteert de netstekker van de schroefmachine uit het stopcontact.

Door op de ontgrendelingstoetsen te drukken en gelijktijdig aan het patroon te trekken kunt u dit van de schroefmachine afnemen.

9 Verzorging en onderhoud

9.1 Verzorging van het patroon

AANWIJZING

Vervuiling (met name door gips) kan een negatieve invloed op de werking van het patroon hebben.

ATTENTIE

Het patroon mag in geen geval met minerale olieën / vetten of grafietspray worden gesmeerd. Door deze middelen ontstaat een hoger risico op functiestoringen.

Reinig het patroon door het eenvoudig met perslucht uit te blazen.

9.1.1 Demontage i.v.m. verzorging na sterke belasting 9

AANWIJZING

Bij een sterke belasting gedurende een langere periode wordt een reiniging door uitwassen met warm water aanbevolen.

1. Verwijder de schroefband zoals beschreven in het hoofdstuk "Terugstellen van de schroefband".

2. Demonteer het patroon zoals beschreven in het hoofdstuk "Demontage van het patroon van de schroefmachine".
3. Druk de ontgrendelver met behulp van een tang o.i.d. samen. Hierdoor kunt u het transportmechanisme inclusief diepteaanslag uit de behuizing nemen. U heeft nu drie componenten in handen: de transporteenheid, de drukveer en de behuizing.
4. Indien nodig kan de diepteaanslag ook nog worden gedemonteerd door op de knop voor de schroeflengte-instelling te drukken en tegelijkertijd aan de diepteaanslag te trekken.
AANWIJZING Wees opmerkzaam en zorg ervoor dat uw vingers niet beklemd raken.
5. Nu kunnen de onderdelen grondig worden gereinigd met warm water.
AANWIJZING Wij raden aan om hardnekkige resten met een nylonborstel (oude tandenborstel) te verwijderen.

9.1.2 Montage na verzorging

De montage wordt uitgevoerd in omgekeerde volgorde. Voer één tot twee repeteerbewegingen uit om de werking van het patroon na de reiniging / montage te controleren.

nl

10 Afval voor hergebruik recycelen



Hilti-apparaten zijn voor een groot deel vervaardigd uit materiaal dat kan worden gerecycled. Voor hergebruik is een juiste materiaalscheiding noodzakelijk. In veel landen is Hilti er al op ingesteld om uw oude apparaat voor recycling terug te nemen. Vraag hierover informatie bij de klantenservice van Hilti of bij uw verkoopadviseur.

11 Fabrieksgarantie op de apparatuur

nl

Hilti garandeert dat het geleverde apparaat geen materiaal- en fabricagefouten heeft. Deze garantie geldt onder de voorwaarde dat het apparaat in overeenstemming met de Hilti handleiding op de juiste manier gebruikt en bediend, onderhouden en gereinigd wordt, en de technische eenheid wordt gewaarborgd, d.z.w. dat er alleen origineel Hilti verbruiksmateriaal, toebehoren en reserveonderdelen bij het apparaat worden gebruikt.

Deze garantie omvat de gratis reparatie of de gratis vervanging van de defecte onderdelen gedurende de totale levensduur van het apparaat. Onderdelen die aan normale slijtage onderhevig zijn, vallen niet onder deze garantie.

Verdergaande aanspraak is uitgesloten voor zover er geen dwingende nationale voorschriften zijn die hiervan afwijken. Hilti is met name niet aansprakelijk voor directe of indirecte schade als gevolg van gebreken, verliezen of kosten in samenhang met het gebruik of de onmogelijkheid van het gebruik van het apparaat voor welk doel dan ook. Stilzwijgende garantie voor gebruik of geschiktheid voor een bepaald doel is nadrukkelijk uitgesloten.

Voor reparatie of vervanging moeten het apparaat en/of de betreffende onderdelen onmiddellijk na vaststelling van het defect naar de verantwoordelijke Hilti-marktorganisatie worden gezonden.

Deze garantie omvat alle garantieverplichtingen van de kant van Hilti en vervangt alle vroegere of gelijktijdige, schriftelijke of mondelinge verklaringen betreffende de garantie.



Hilti Corporation

LI-9494 Schaan

Tel.: +423 / 234 21 11

Fax: +423 / 234 29 65

www.hilti.com

Hilti = registered trademark of Hilti Corp., Schaan

W 3197 | 1212 | 00-Pos. 1 | 1

Printed in Liechtenstein © 2012

Right of technical and programme changes reserved S. E. & O.

273157 / A2



273157