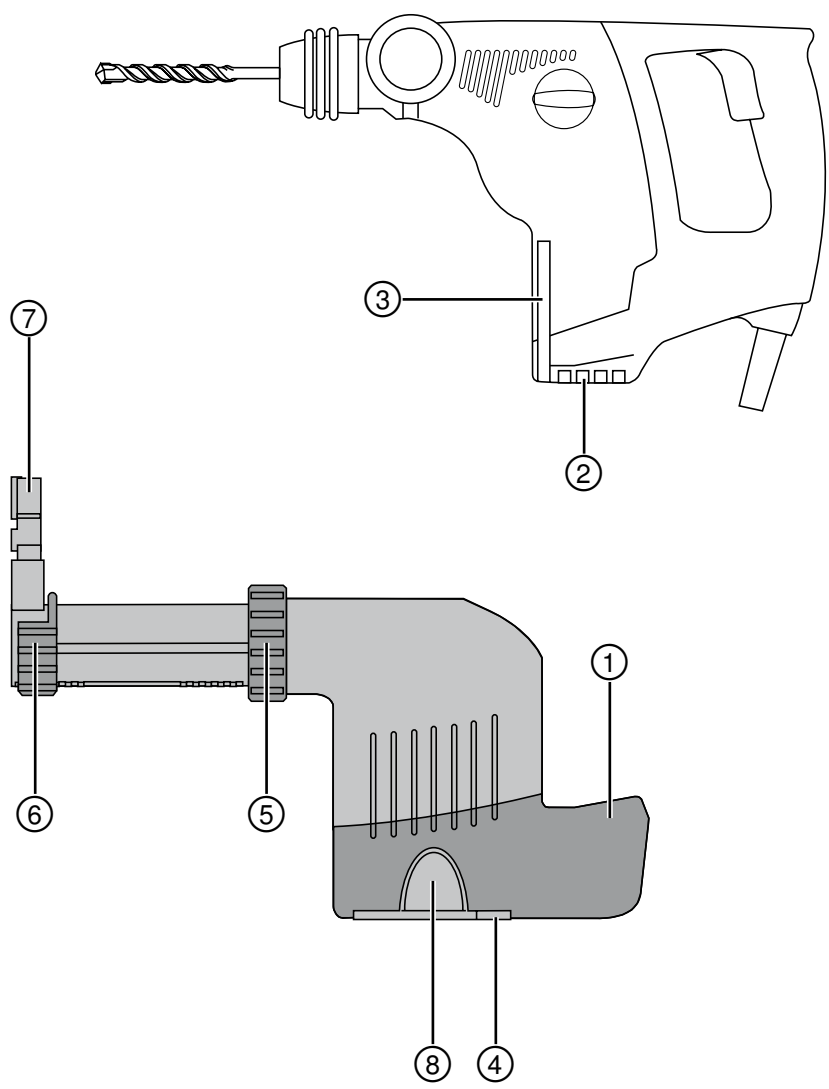
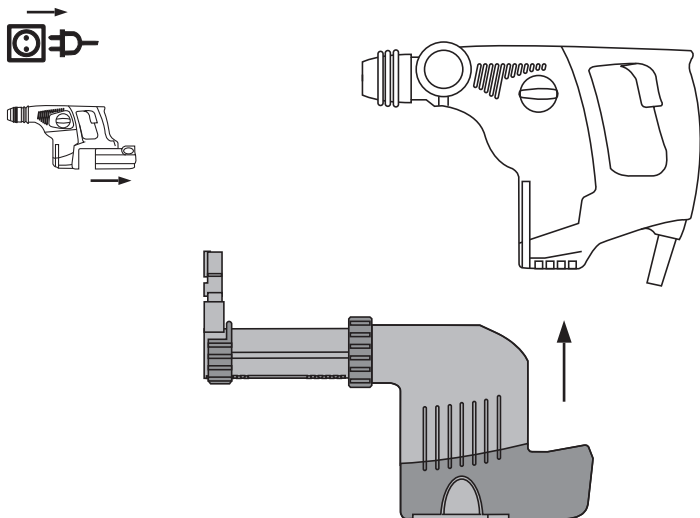


Bedienungsanleitung	de
Operating instructions	en
Mode d'emploi	fr
Manual de instrucciones	es
Istruzioni d'uso	it
Gebbruksaanwijzing	nl
Brugsanvisning	da
Bruksanvisning	no
Bruksanvisning	sv
Käyttöohje	fi
Manual de instruções	pt
Οδηγίες χρήσεως	el
Használati utasítás	hu
Návod k obsluze	cs
Návod na obsluhu	sk
Instrukcja obsługi	pl
Upute za uporabu	hr
Navodila za uporabo	sl
Ръководство за обслужване	bg
Инструкция по експлуатации	ru
Lietošanas pamācība	lv
Instrukcija	lt
Kasutusjuhend	et
取扱説明書	ja
사용설명서	ko
操作說明書	zh

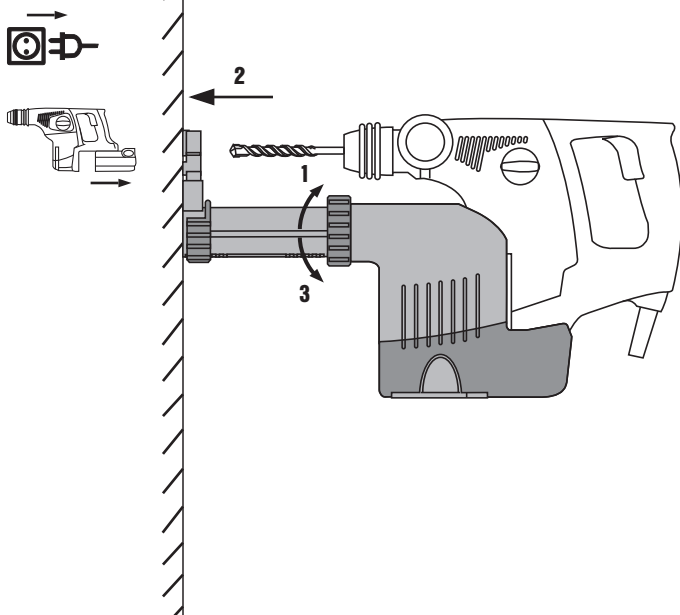




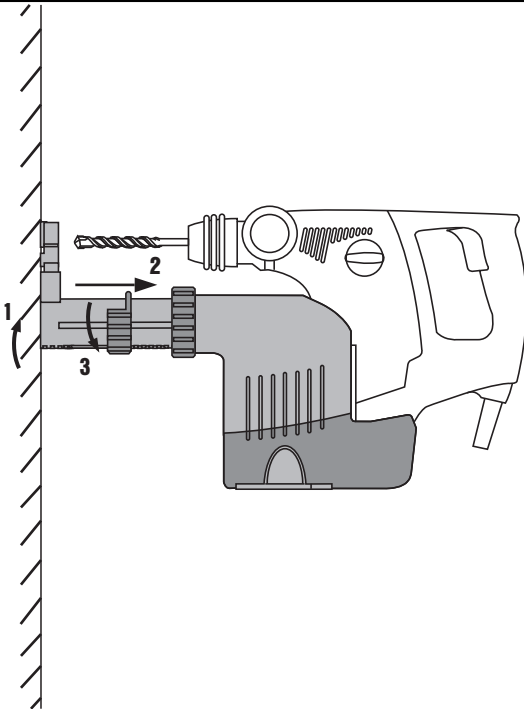
2



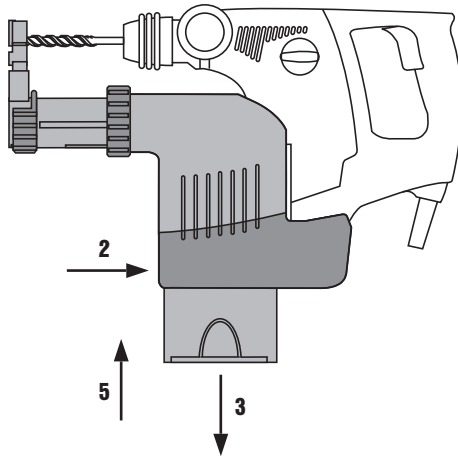
3



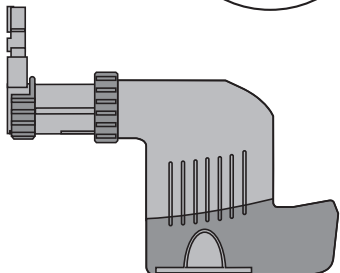
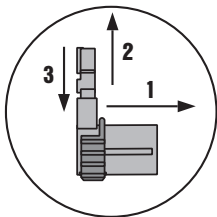
4



5



6



TE DRS-M Støvmodul

Læs brugsanvisningen nøje før ibrugtagning.

Opbevar altid brugsanvisningen sammen med modulet.

Sørg for, at brugsanvisningen altid følger med ved overdragelse af modulet til andre.

Indholdsfortegnelse	side
1 Generelle anvisninger	31
2 Beskrivelse	32
3 Tekniske specifikationer	32
4 Sikkerhedsanvisninger	32
5 Betjening	33
6 Rengøring og vedligeholdelse	33
7 Fejlsøgning	34
8 Bortskaffelse	34
9 Producentgaranti - Produkter	34
10 EF-overensstemmelseserklæring (original)	34

1 Tallene henviser til billeder. Billederne finder du i til-lægget til brugsanvisningen.

I denne brugsanvisning betyder "modulet" altid støvmo-dulet TE DRS-M.

Betjeningslementer **1**

- 1 Støvmodulaksel
- 2 Rotoraksel på værktøjet
- 3 Føringsmekanisme
- 4 Frigørelsesmekanisme
- 5 Låsring
- 6 Anslag
- 7 Sugehoved
- 8 Støvbeholder

da

1 Generelle anvisninger

1.1 Signalord og deres betydning

FARE

Står ved en umiddelbart truende fare, der kan medføre alvorlige kvæstelser eller døden.

ADVARSEL

Advarer om en potentielt farlig situation, der kan forårsage alvorlige personskader eller døden.

FORSIGTIG

Advarer om en potentielt farlig situation, der kan forårsage lettere personskader eller materielle skader.

BEMÆRK

Står ved anvisninger om brug og andre nyttige oplysninger.

1.2 Forklaring af piktogrammer og yderligere anvisninger

Advarselssymboler



Generel fare

Påbudssymboler



Læs brugs-anvisningen før brug

Placering af identifikationsoplysninger på modulet

Typebetegnelsen findes på støvmodulet. Ved forespørgsler til vores kundeservice eller værksted skal typebetegnelsen altid angives.

Type: _____

Serienummer: _____

2 Beskrivelse

2.1 Bestemmelsesmæssig anvendelse

Støvmodulet TE DRS-M anvendes som tilbehør til Hilti-borehammer model TE 7, TE 7-A, TE 7-C, TE 6-S og TE 6-C.

Modulet monteres hurtigt og nemt på borehammeren. Støvmodulet er ikke velegnet til mejsling og rotationsboring i metaller.

Overhold altid de nationale love og bestemmelser ved bearbejdning af sundhedsskadelige materialer, f.eks. asbest.

Modulet er beregnet til professionel brug. Det må kun betjenes, serviceres og repareres af autoriseret og ud-

dannet personale. Dette personale skal i særdeleshed informeres om de potentielle farer, der er forbundet med brugen.

Der kan opstå farlige situationer ved anvendelse af støvmodulet og borehammeren, hvis de anvendes af personer, der ikke er blevet undervist i deres brug, eller hvis de ikke anvendes og behandles korrekt i henhold til forskrifterne i denne brugsanvisning.

Anvend kun modulet sammen med de ovennævnte Hilti-borehamre for at undgå ulykker.

Tilbehør finder du hos dit Hilti Center eller online under www.hilti.com.

da

3 Tekniske specifikationer

Ret til tekniske ændringer forbeholdes!

Tekniske Data	TE DRS-M
Effekt	Maks. 60 W
Sugekapacitet	Maks. 250 l/min
Vægt	Maks. 0,9 kg

Oplysninger om moduler og brug

Arbejdsslag	Maks. 105 mm
Anvendelige TE-C borehamre (Ø)	4...16 mm
Effektiv borelængde	50...100 mm
Anpresningstryk	15...25 N
Støvbeholderens kapacitet	20 til 130 boringer (afhængigt af bordiameter og boredybde)
Sugehoved (Ø)	4...16 mm
Støvbeholderen kan genanvendes	ca. 100 gange.

4 Sikkerhedsanvisninger

VIGTIGT! Læs alle anvisningerne. Følg sikkerhedsanvisningerne i brugsanvisningen til den anvendte Hilti-borehammer. Hvis disse anvisninger ikke overholdes, kan det medføre alvorlige personskader. DISSE ANVISNINGER BØR OPBEVARES TIL SENERE BRUG.

- Det er ikke tilladt at modificere eller tilføje ekstra dele til maskinen.**
- Træk stikket ud af stikkontakten, eller sæt omskifteren for højre-/venstre løb på batteridrevne værktøjer i midterstilling.**

4.1 Støv

Dette apparat opsamler en væsentlig procentdel af det støv, som opstår under arbejdet, men ikke alt.

Støv fra materialer såsom blyholdig maling, visse træsorter, beton / murværk / natursten, som indeholder kvarts, og mineraler samt metal kan være sundhedsfarlige. Berøring eller indånding af støv kan medføre allergiske reaktioner og/eller luftvejsygdomme hos brugeren eller personer, der opholder sig i nærheden. Bestemte støvtyper, f.eks. støv fra ege- og bøgetræ, er kræftfremkaldende, især i forbindelse med tilsætningsstoffer til træbehandling (kromat, træbeskyttelsesmidler). Asbestholdige materialer må kun håndteres af fagfolk. **Anvend så vidt muligt støvudsugning. For at opnå en høj grad af støvudsugning skal du anvende en egnet mobil støvsuger. Brug om nødvendigt et åndedrætsværn, som egner sig til den pågældende støvtype. Sørg for god udluftning af arbejdspladsen. Overhold de gældende nationale forskrifter vedrørende de materialer, der skal bearbejdes.**

5 Betjening

5.1 Forberedelser

5.1.1 Montering af støvsugermodul 2

BEMÆRK

Et fuldt filter kan medføre kraftig støvdannelse, og derfor skal det tømmes regelmæssigt. Brug åndedrætsværn!

BEMÆRK

Støvsugermodulets integrerede udsugning drives af værktøjets motor via en indstikskobling. Rotorakslens fortanding går i indgreb med støvsugerakslens fortandede indstiksmuffe.

5.1.2 Afmontering af støvsugermodul

FORSIGTIG

På støvmodulets drivtap kan meget høje temperaturer forekomme efter belastning. **Undgå at berøre drivtappen.**

1. Tryk på frigørelsesmekanismen, og hold den inde.
2. Træk støvsugermodul nedad for at fjerne det fra værktøjet.

5.1.3 Længdeindstilling (indstilling af slaglængde) 3

BEMÆRK

Normalt er slaglængden afstemt efter en (samlet) borelængde på 150 mm, hvilket svarer til en arbejds længde for boret på 100 mm. Ved kortere bor skal slaglængden tilpasses.

1. **FORSIGTIG** Hvis låseringen åbnes, frigøres teleskopet og kan skyde op til 110 mm frem. **Brug beskyttelsesbriller.**
Åbn låseringen.
2. Tryk værktøjets bor mod væggen, indtil boret rører den.
3. Luk låseringen.

5.1.4 Indstilling af boreddybde (dybdeanslag) 4

BEMÆRK

Hvis en nøjagtig boreddybde er nødvendig, f.eks. borehul til dybel, skal boreddyben bestemmes ved hjælp af prøveboringer.

1. Løsn anslaget.
2. Skyd anslaget hen til den ønskede boreddybde.
3. Lås anslaget.

5.2 Drift

FORSIGTIG

Følg brugsanvisningen til den anvendte Hilti-borehammer. Brug kun modulet i forbindelse med de værktøjer, der er specificeret i kapitel 2, da der ellers er fare for personskader.

ADVARSEL

Overhold altid de nationale love og bestemmelser ved bearbejdning af sundhedsskadelige materialer, f.eks. asbest.

5.2.1 Tømning af støvbeholder 5

BEMÆRK

Et fuldt filter kan medføre kraftig støvdannelse, og derfor skal det tømmes regelmæssigt. Brug åndedrætsværn!

1. Hold værktøjet vandret, og lad det køre et kort stykke tid. Derved suges de støvresten, der sidder i støvsugermodul, ned i støvbeholderen.
2. Tryk på knappen, og hold den inde.
3. Træk støvbeholderen nedad og ud af støvsugermodul.
4. Tøm støvbeholderen ved at banke let på den, men uden at det støver kraftigt.
5. Skub den tømte støvbeholder op på støvsugermodul nedefra, indtil den går i indgreb. Ved påsætning af en ny støvbeholder er det vigtigt at fjerne sikkerhedsdækslet, før støvsugermodul tages i brug.

5.2.2 Udskiftning af sugehovedet 6

1. Træk ribben på bagsiden af sugehovedet tilbage.
2. Træk det gamle sugehoved opad og ud af føringen.
3. Tryk det nye sugehoved på føringen, indtil det går i indgreb.

6 Rengøring og vedligeholdelse

FORSIGTIG

Træk stikket ud af stikkontakten, eller sæt omskifteren for højre-/venstreløb på batteridrevne værktøjer i midterstilling.

6.1 Rengøring af bor etc.

Fjern støv og skidt, som har sat sig fast, og beskyt overfladen mod korrosion ved med jævne mellemrum at aftørre med en klud fugtet i olie.

6.2 Rengøring af modulet

FORSIGTIG

Brug ikke vand, olie, fedt eller rengøringsmiddel.

Rengør kun støvmodul med en tør børste og en rengøringsklud. Brug åndedrætsværn!

da

6.3 Vedligeholdelse

Kontrollér regelmæssigt alle udvendige dele på modulet for beskadigelse og fejlfri funktion. Brug ikke modulet,

hvis der er beskadigede dele, eller hvis der er betjenings-elementer, som ikke fungerer fejlfrit. Lad Hilti-service reparere støvmodulet.

7 Fejlsøgning

Fejl	Mulig årsag	Afhjælpning
Kraftig støvdannelse	Støvbeholder fuld	Tømning af støvbeholder
	Sugehoved defekt	Udskiftning af sugehovedet

8 Bortskaffelse

da



Størstedelen af de materialer, som anvendes ved fremstillingen af Hilti-produkter, kan genbruges. Materialerne skal sorteres, før de kan genbruges. I mange lande findes der allerede ordninger, hvor Hilti samler sine brugte produkter ind til genbrug. Yderligere oplysninger får du hos Hilti-kundeservice eller din lokale Hilti-konsulent.

9 Producentgaranti - Produkter

Hvis du har spørgsmål vedrørende garantibetingelserne, bedes du henvende dig til din lokale HILTI-partner.

10 EF-overensstemmelseserklæring (original)

Betegnelse:	Støvmodul
Typebetegnelse:	TE DRS-M
Produktionsår:	2005

Vi erklærer som eneansvarlige, at dette produkt er i overensstemmelse med følgende direktiver og standarder: 2006/42/EU, EN ISO 12100.

Teknisk dokumentation ved:

Hilti Entwicklungsgesellschaft mbH
Zulassung Elektrowerkzeuge
Hiltistrasse 6
86916 Kaufering
Deutschland

**Hilti Corporation, Feldkircherstrasse 100,
FL-9494 Schaan**

Handwritten signature of Paolo Luccini in black ink.

Paolo Luccini
Head of BA Quality and Process Management
Business Area Electric Tools & Accessories
01/2012

Handwritten signature of Jan Doongaji in black ink.

Jan Doongaji
Executive Vice President
Business Unit Power Tools & Accessories
01/2012



Hilti Corporation

LI-9494 Schaan

Tel.: +423/234 21 11

Fax: +423/234 29 65

www.hilti.com

Hilti = registered trademark of Hilti Corp., Schaan
Pos. 1 | 20140911

