

HILTI

TE DRS-S

Русский



1 Указания к документации




1.1 Об этом документе

- Ознакомьтесь с этим документом перед началом работы. Это является залогом безопасной работы и бесперебойной эксплуатации.
- Соблюдайте указания по технике безопасности и предупреждающие указания, приводимые в данном документе и на изделии.
- Храните руководство по эксплуатации всегда рядом с электроинструментом и передавайте электроинструмент будущим владельцам только вместе с этим руководством.

1.2 Пояснение к знакам



1.2.1 Предупреждающие указания

Предупреждающие указания служат для предупреждения об опасностях при обращении с изделием. Следующие сигнальные слова используются в комбинации с символом:

	ОПАСНО! Общее обозначение непосредственной опасной ситуации, которая влечет за собой тяжелые травмы или смертельный исход.
	ПРЕДУПРЕЖДЕНИЕ! Общее обозначение потенциально опасной ситуации, которая может повлечь за собой тяжелые травмы или смертельный исход.
	ОСТОРОЖНО! Общее обозначение потенциально опасной ситуации, которая может повлечь за собой легкие травмы или повреждение оборудования.


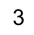


1.2.2 Символы, используемые в руководстве

В этом руководстве используются следующие символы:

	Перед использованием прочтите руководство по эксплуатации
	Указания по эксплуатации и другая полезная информация

1.2.3 Символы на изображениях

На изображениях используются следующие символы:

	Эти цифры указывают на соответствующее изображение в начале данного руководства.
	Нумерация на изображениях отображает порядок выполнения рабочих операций и может отличаться от нумерации, используемой в тексте.
	Номера позиций используются в обзорном изображении. В обзоре изделия они указывают на номера в экспликации.
	Этот знак должен привлечь особое внимание пользователя при обращении с изделием.

1.3 Информация об изделии

Изделия Hilti предназначены для профессионального использования, поэтому они могут обслуживаться и ремонтироваться только уполномоченным и обученным персоналом. Этот персонал должен пройти специальный инструктаж по технике безопасности. Использование изделия и его оснастки не по назначению или его эксплуатация необученным персоналом могут представлять опасность.

Типовое обозначение и серийный номер указаны на заводской табличке.

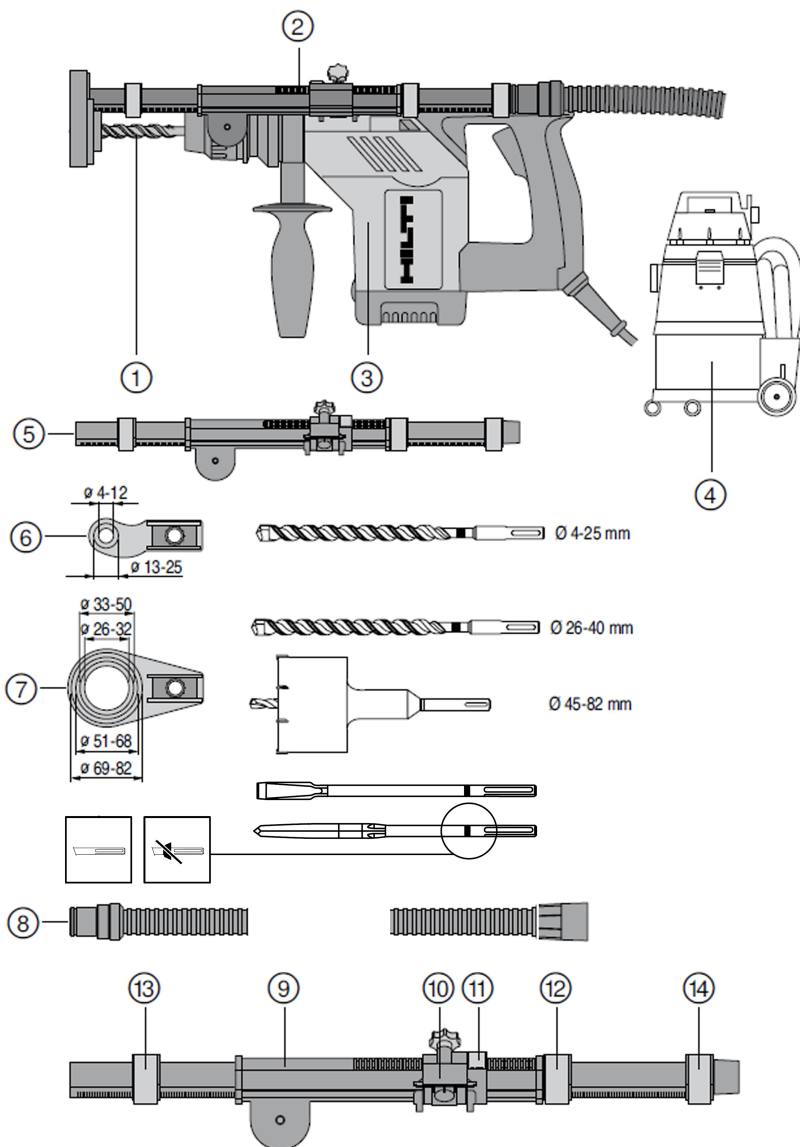
- ▶ Перепишите серийный номер в нижеприведенную табличную форму. Данные изделия необходимы при обращении в наше представительство или сервисный центр.

Указания к изделию

Пылеудаляющий модуль	TE DRS-S
Поколение	01
Серийный №	

2.1 Указания по технике безопасности

- ▶ Во время работы с устройством пользователь и находящиеся в непосредственной близости лица должны использовать подходящие защитные очки, защитную каску, защитные перчатки и защитную обувь.
- ▶ Используйте средства индивидуальной защиты и всегда надевайте защитные очки. Использование средств индивидуальной защиты, например, респиратора, защитной обуви на нескользящей подошве, защитной каски или защитных наушников, в зависимости от вида и условий эксплуатации электроинструмента, снижает риск травмирования.
- ▶ Если предусмотрено подсоединение устройств для удаления и сбора пыли, убедитесь в том, что они подсоединены и используются по назначению. Использование пылеудаляющего модуля снижает вредное воздействие пыли.
- ▶ Не выполняйте сверление/долбление в опасных для здоровья материалах (например, в асбесте).
- ▶ Перед началом работы выясните по обрабатываемому материалу класс опасности возникающей пыли.
- ▶ Обеспечьте хорошее освещение и вентиляцию рабочего места.
- ▶ Вдыхание частиц такой пыли или контакт с ней может стать причиной появления аллергических реакций и/или заболеваний дыхательных путей.
- ▶ Будьте внимательны, следите за своими действиями и серьезно относитесь к выполняемой работе.
- ▶ Работайте в специальной (рабочей) одежде.
- ▶ Используйте изделие только в пределах его технических характеристик.
- ▶ Для обеспечения безопасной эксплуатации используйте только оригинальные запасные части и расходные материалы.
- ▶ Во избежание эффектов статической электризации используйте антистатический всасывающий шланг.



- | | |
|-------------------------------------|--|
| ① Рабочий (сменный) инструмент | ⑧ Шланг |
| ② Пылеудаляющий модуль TE DRS-S | ⑨ Корпус |
| ③ Устройство | ⑩ Держатель |
| ④ Промышленный пылесос | ⑪ Запорный рычаг держателя |
| ⑤ Телескопическая стойка TE DRS-S | ⑫ Запорный рычаг продольного упора |
| ⑥ Пылеотсасывающая насадка, малая | ⑬ Запорный рычаг ограничителя глубины |
| ⑦ Пылеотсасывающая насадка, большая | ⑭ Запорный рычаг патрубка подключения шланга |

3.2 Использование по назначению

Пылеудаляющий модуль TE DRS-S представляет собой систему пылеудаления, которая используется при обработке сухих минеральных оснований дрелями, перфораторами/комбинированными перфораторами с ограничителем глубины (макс. Ø 8 мм) в комбинации с пылесосом **Hilti**. Пылеудаляющий модуль отвечает требованиям директивы OSHA 1926.1153, Table 1.

Его можно устанавливать в любых рабочих направлениях.

Пылеудаляющий модуль разрешается использовать только при сухом сверлении и только в сухих помещениях.

Модуль можно использовать в режиме сверления и долбления.

Данный пылеудаляющий модуль не предназначен для использования при сверлении металла.

3.3 Комплект поставки

Пылеудаляющий модуль, руководство по эксплуатации.

Другие допущенные для использования с этим изделием системные принадлежности спрашивайте в сервисном центре **Hilti** или смотрите на сайте www.hilti.group.

4 Технические данные

	TE DRS-S
Рабочий ход	≤ 140 мм
Масса	0,5 кг
Длина рабочего инструмента	≤ 140 мм
Минимальная мощность промышленного пылесоса	≥ 800 Вт
Цилиндрическое подключение (Ø)	33,75 мм
Длина шланга	3 м ... 5 м
Диаметр шланга	36,5 мм

5 Эксплуатация

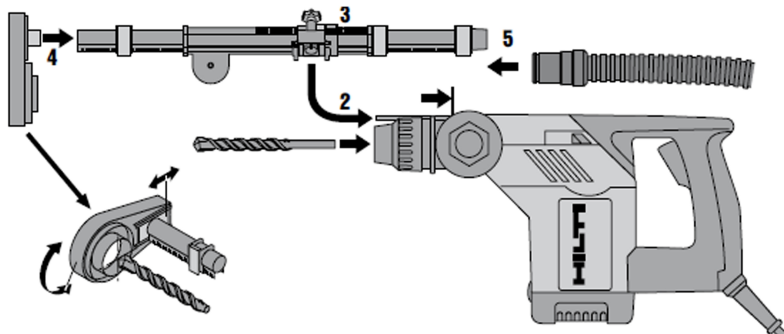
5.1 Ввод в эксплуатацию

- Если нижеследующее условие выполнено, дополнительно выполните это действие:

условия: Пылесос со встроенной розеткой

- ▶ Подсоедините перфоратор к встроенной розетке на пылесосе.
- Установите соответствующую пылеотсасывающую насадку.

5.2 Монтаж пылеудаляющего модуля



1. Установите рабочий инструмент.
2. Отрегулируйте ограничитель глубины таким образом, чтобы он не выступал относительно рабочего инструмента.
3. Установите пылеудаляющий модуль на ограничитель глубины.
4. Задвиньте держатель до боковой рукоятки устройства.



Указание

В случае длинных рабочих инструментов надвиньте пылеудаляющий модуль на ограничитель глубины с передней стороны.

В случае коротких рабочих инструментов надвиньте пылеудаляющий модуль на ограничитель глубины с задней стороны.

5. Затяните винт держателя таким образом, чтобы пылеудаляющий модуль прилегал к боковой рукоятке.
6. Отрегулируйте пылеотсасывающую насадку. → страница 7
7. Насадите шланг на патрубок подключения шланга.

5.3 Демонтаж пылеудаляющего модуля

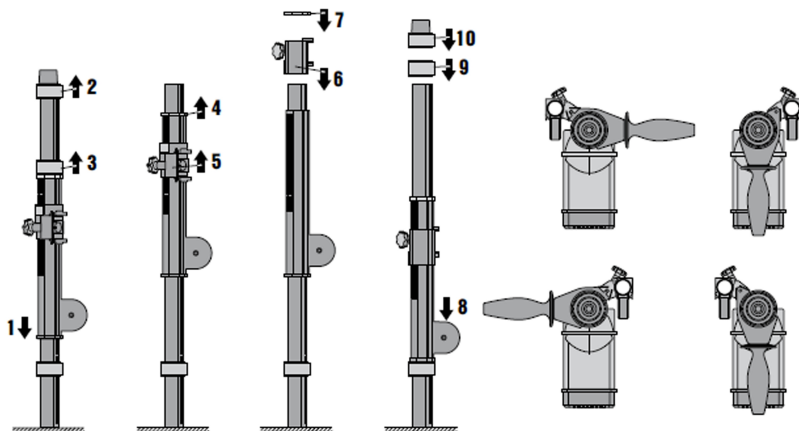
1. Отпустите запорный рычаг шланга и отсоедините шланг.
2. Отпустите запорный рычаг держателя и отсоедините пылеудаляющий модуль.

5.4 Переоснащение для универсального использования



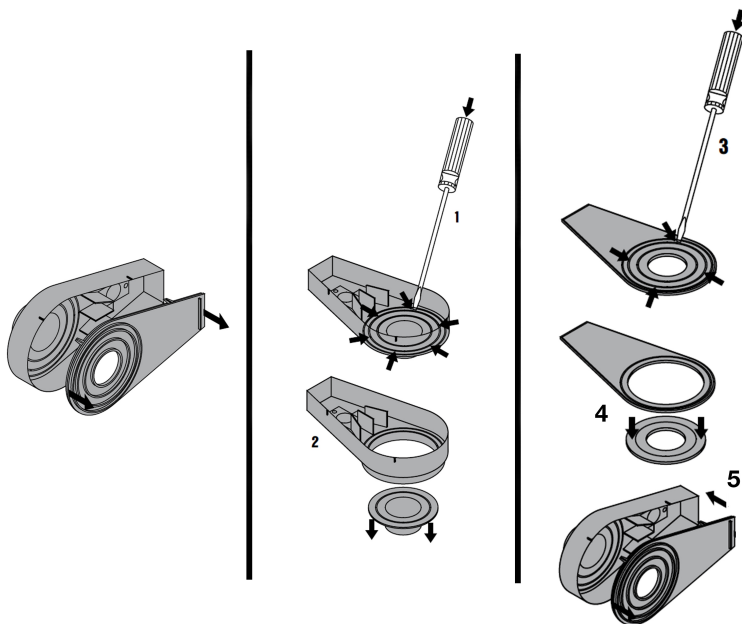
Указание

При переоснащении существует вероятность внезапного отлетания в стороны отдельных деталей вследствие действия пружины.



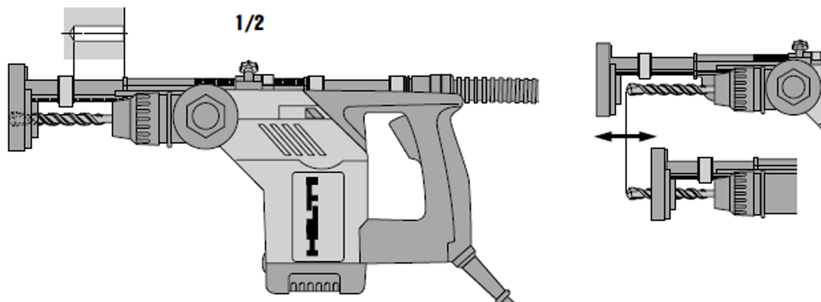
1. Сдвиньте пылеудаляющий модуль вниз и зафиксируйте его.
2. Разблокируйте запорный рычаг патрубка подключения шланга и отсоедините шланг от патрубка.
3. Разблокируйте запорный рычаг продольного упора и снимите продольный упор.
4. Снимите стяжной хомут.
5. Разблокируйте запорный рычаг держателя и сдвиньте держатель.
6. Поверните держатель на 180° и снова установите держатель на пылеудаляющий модуль.
7. Заблокируйте запорный рычаг держателя.
8. Установите стяжной хомут на пылеудаляющий модуль.
9. Сдвиньте пылеудаляющий модуль назад и зафиксируйте его.
10. Установите продольный упор на пылеудаляющий модуль и заблокируйте продольный упор.
11. Насадите шланг на патрубок для подключения шланга и заблокируйте запорный рычаг патрубка подключения шланга.

5.5 Выламывание заглушек под диаметр



1. Снимите пылеотсасывающую насадку с пылеудаляющего модуля.
2. Снимите крышку пылеотсасывающей насадки.
3. Уложите кожу пылеотсасывающей насадки на прочное основание.
4. С помощью отвертки полностью выломайте нужные заглушки.
5. Уложите кожу пылеотсасывающей насадки на прочное основание.
6. С помощью отвертки полностью выломайте нужные заглушки в 4-х точках.
7. Установите крышку пылеотсасывающей насадки на ее кожу.
8. Смонтируйте пылеотсасывающую насадку на пылеудаляющий модуль.
9. Отрегулируйте пылеотсасывающую насадку. → страница 7

5.6 Регулировка пылеотсасывающей насадки



1. Разблокируйте запорный рычаг держателя.

2. Если нижеследующее условие выполнено, дополнительно выполните это действие:

условия: Сверление (без удара)

- ▶ Позиционируйте сверло таким образом, чтобы оно было заподлицо с пылеотсасывающей насадкой.

3. Если нижеследующее условие выполнено, дополнительно выполните это действие:

условия: Долбление

- ▶ Позиционируйте зубило таким образом, чтобы рабочие поверхности зубила и его хвостовика (10 мм) выступали через пылеотсасывающую насадку.



Указание

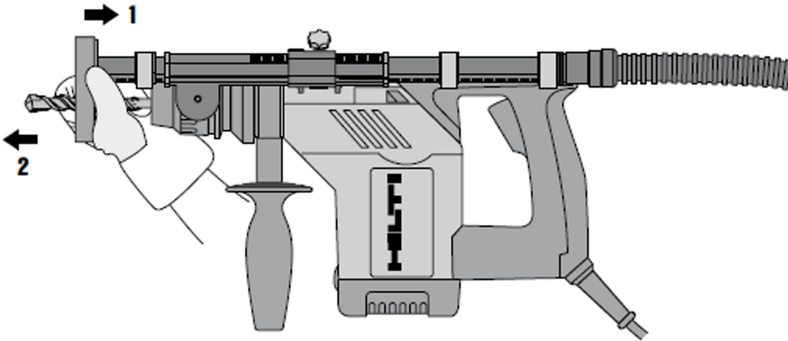
Зазор между хвостовиком зубила и кожухом пылеотсасывающей насадки должен составлять не менее 3 мм.

4. Заблокируйте запорный рычаг держателя.

5.7 Регулировка глубины сверления

1. Разблокируйте запорный рычаг ограничителя глубины/продольного упора.
2. Установите ограничитель глубины/продольный упор на нужную глубину сверления.
3. Заблокируйте запорный рычаг ограничителя глубины/продольного упора.

5.8 Центрирование рабочего инструмента



1. Оттяните пылеудаляющий модуль назад.
2. Установите рабочий инструмент и плавно отпустите пылеудаляющий модуль.

6 Уход и техническое обслуживание



ВНИМАНИЕ

Опасность вследствие удара электрического тока! Выполнение работ по уходу и обслуживанию с подключенной вилкой сетевого кабеля может привести к тяжелым травмам и ожогам.

- ▶ Перед проведением любых работ по уходу и обслуживанию всегда вынимайте из розетки вилку сетевого кабеля!

Уход


- Осторожно удаляйте налипшую грязь.
- Регулярно очищайте пылеудаляющий модуль холодной водой.
- Очищайте корпус (модуля) только с использованием слегка увлажненной ткани. Не используйте средства по уходу с содержанием силикона, поскольку они могут повредить пластиковые детали.

Техническое обслуживание

- Регулярно проверяйте все видимые части модуля на отсутствие повреждений, а элементы управления — на исправное функционирование.
- При повреждениях и/или функциональных сбоях не используйте пылеудаляющий модуль. Сразу сдавайте его в сервисный центр **Hilti** для ремонта.

- После ухода за пылеудаляющим модулем и его технического обслуживания установите все защитные приспособления на место и проверьте их исправное функционирование.

7 Утилизация

 Большинство материалов, из которых изготовлены электроинструменты **Hilti**, подлежат вторичной переработке. Перед утилизацией следует тщательно рассортировать материалы (для удобства их последующей переработки). Во многих странах фирма **Hilti** уже организовала прием старых (электро)инструментов (изделий) для утилизации. Дополнительную информацию по этому вопросу можно получить в отделе по обслуживанию клиентов или у консультантов по продажам фирмы **Hilti**.



- ▶ Не выбрасывайте электроинструменты вместе с обычным мусором!

8 China RoHS (Директива об ограничении применения опасных веществ)

По этой ссылке доступна таблица опасных веществ: qr.hilti.com/340602.

Ссылку в виде QR-кода на таблицу опасных веществ согласно директиве RoHS см. в конце настоящего документа.

9 Гарантия производителя

- ▶ С вопросами относительно гарантийных условий обращайтесь в ближайшее представительство **Hilti**.





Hilti Corporation

LI-9494 Schaan

Tel.: +423/234 21 11

Fax: +423/234 29 65

www.hilti.group

Hilti = registered trademark of Hilti Corp., Schaan



20170801