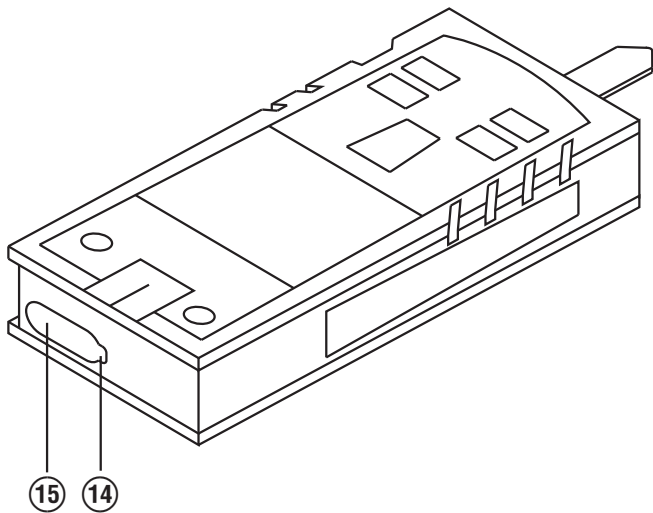
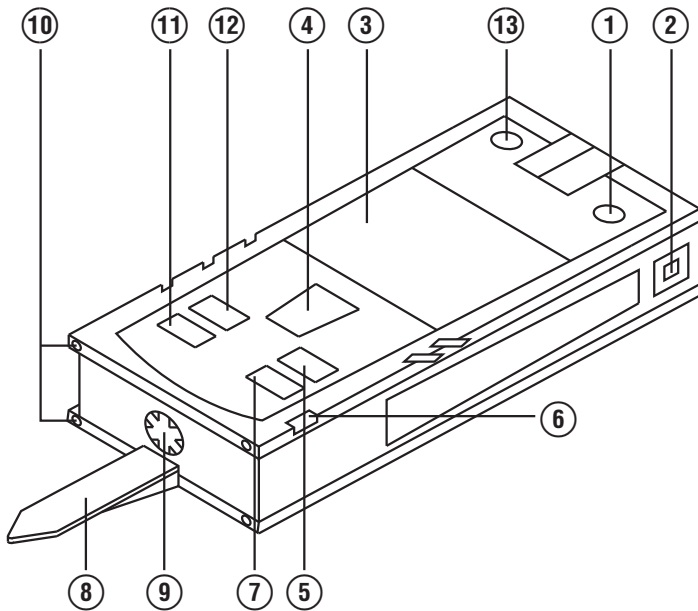


# HILTI

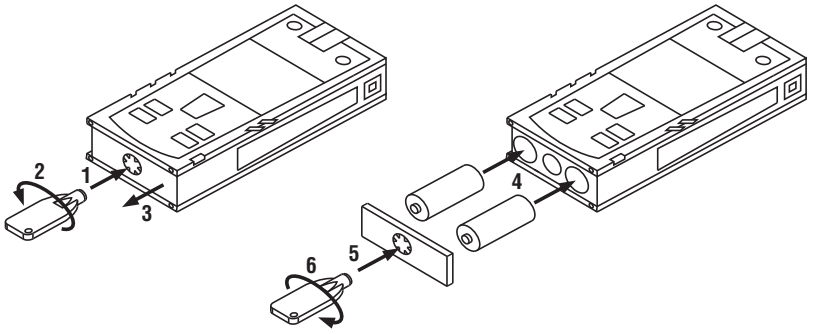
## PD 40

<b>Operating instructions</b>	<b>en</b>
<b>Brugsanvisning</b>	<b>da</b>
<b>Bruksanvisning</b>	<b>sv</b>
<b>Bruksanvisning</b>	<b>no</b>
<b>Käyttöohje</b>	<b>fi</b>
<b>Инструкция по эксплуатации</b>	<b>ru</b>
<b>Lietošanas pamācība</b>	<b>lv</b>
<b>Instrukcija</b>	<b>lt</b>
<b>Kasutusjuhend</b>	<b>et</b>

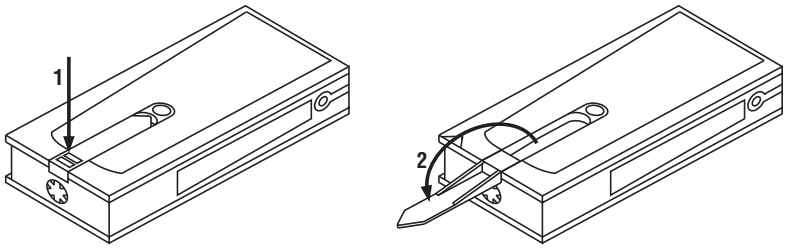




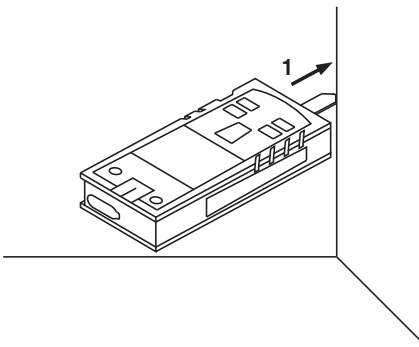
2



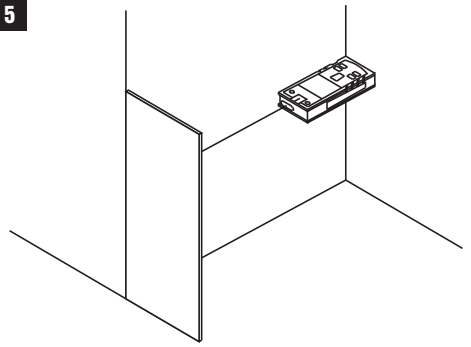
3



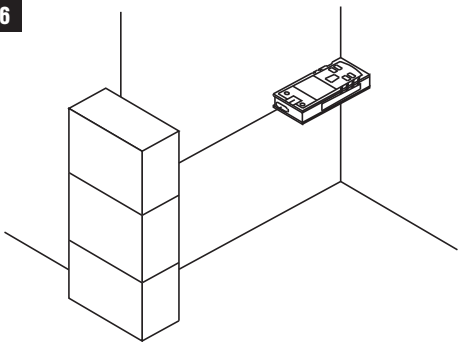
4



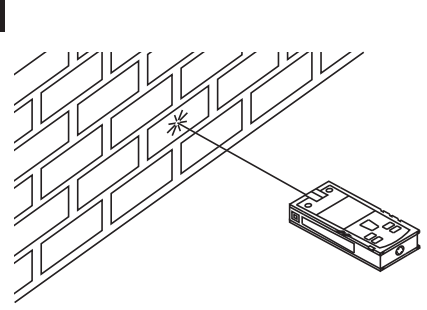
5



6



7



## PD 40 Laserafstandsmåler

Læs brugsanvisningen grundigt igennem, inden maskinen/instrumentet tages i brug.

Opbevar altid brugsanvisningen sammen med maskinen/instrumentet.

Sørg for, at brugsanvisningen altid følger med ved overdragelse af maskinen/instrumentet til andre.

Indholdsfortegnelse	side
1 Generelle anvisninger	15
2 Beskrivelse	16
3 Værktøj, tilbehør	19
4 Tekniske specifikationer	19
5 Sikkerhedsanvisninger	20
6 Ibrugtagning	21
7 Anvendelse	24
8 Rengøring og vedligeholdelse	25
9 Fejlsøgning	26
10 Bortskaffelse	27
11 Producentgaranti - Produkter	27
12 EF-overensstemmelseserklæring (original)	28

1 Disse tal henviser til illustrationer. Illustrationerne kan du finde på udfoldssiderne på omslaget. Kig på disse sider, når du læser brugsanvisningen. I denne brugsanvisning betegner »instrumentet« altid laserafstandsmåleren PD 40.

Instrumentkomponenter, betjenings- og visningselementer 1

- 1 Tænd/sluk-knap
- 2 Sidemåletast
- 3 Grafisk visning
- 4 Måletast
- 5 Slettetast (clear)
- 6 Horisontal-libelle
- 7 Arealast
- 8 Målespids
- 9 1/4 tomme gevind til måleforlænger PDA 71
- 10 Bagerste anslagstap
- 11 Minustast
- 12 Plustast
- 13 Referencetast
- 14 Laserudgangslinse
- 15 Modtagelinse

## 1 Generelle anvisninger

### 1.1 Signalord og deres betydning

#### FARE

Står ved en umiddelbart truende fare, der kan medføre alvorlige kvæstelser eller døden.

#### ADVARSEL

Advarer om en potentielt farlig situation, der kan forårsage alvorlige personskader eller døden.

#### FORSIGTIG

Advarer om en potentielt farlig situation, der kan forårsage lettere personskader eller materielle skader.

#### BEMÆRK

Står ved anvisninger om brug og andre nyttige oplysninger.

### 1.2 Forklaring af piktogrammer og yderligere anvisninger

#### Advarselssymboler



Generel fare

#### Symboler



Læs brugsanvisningen før brug



Affald skal indleveres til genvinding på en genbrugsstation.



laserklasse II iht. CFR 21, § 1040 (FDA)



Laser, klasse 2 iht. EN 60825-3:2007



Undgå at se ind i laseren



Temperaturvisning



Batteriindikator

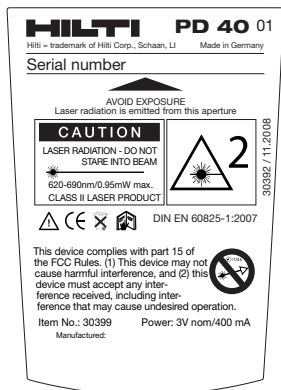


Hardwarefej



Dårlige signalforhold

## Typeskilt



da

PD 40

### Placering af identifikationsoplysninger på maskinen/instrumentet

Typebetegnelse og serienummer fremgår af maskinens/instrumentets typeskilt. Skriv disse oplysninger i brugsanvisningen, og henvis til disse, når du henvender dig til vores kundeservice eller værksted.

Type: \_\_\_\_\_

Serienummer: \_\_\_\_\_

## 2 Beskrivelse

### 2.1 Anvendelsesformål

Apparatet er beregnet til måling af afstande, beregning af arealer og til addition og subtraktion af afstande.

Du må ikke bruge instrumentet til nivellering.

Hvis man måler på opskummede kunststoffer såsom styropor eller styrodor eller på sne eller stærkt reflekterende flader osv. , kan det medføre forkerte måleresultater.

Der kan opstå farlige situationer ved anvendelse af instrumentet og det tilhørende udstyr, hvis det anvendes af personer, der ikke er blevet undervist i dets brug, eller hvis det ikke anvendes korrekt i henhold til forskrifterne i denne brugsanvisning.

Tag hensyn til påvirkning fra omgivelserne. Brug ikke fjernbetjeningen, hvis der er risiko for brand eller eksplosion.

Overhold forskrifterne i denne brugsanvisning med hensyn til drift, pleje og vedligeholdelse.

Brug kun originalt Hilti-tilbehør og ekstraudstyr for at undgå ulykker.

Det er ikke tilladt at modificere eller tilføje ekstra dele til instrumentet.

### BEMÆRK

Overhold drifts- og opbevaringstemperatur.

### 2.2 Visning

Displayet viser måleværdier, indstillinger og instrumentets status. I målemodus vises de aktuelle måleværdier i det nederste felt (resultatlinjen). I funktioner såsom Areal vises de målte afstande på mellemresultatlinjerne og det beregnede resultat i det nederste felt (resultatlinjen).

## 2.3 Displaybelysning

Når der ikke er tilstrækkeligt lyst i omgivelserne, kobles displaybelysningen automatisk til, når man trykker på en tast. Efter 10 sekunder reduceres belysningsintensiteten til 50%. Hvis ikke man trykker på en tast inden for 20 sekunder, slukkes belysningen.

### BEMÆRK

Displaybelysningen bruger ekstra strøm. Du kan derfor forvente en kortere batterilevetid, hvis displaybelysningen bruges ofte.

## 2.4 Funktionsprincip

Afstanden måles langs en udsendt lasermålestråle til det punkt, hvor strålen rammer en reflekterende flade. Målet identificeres entydigt på det røde lasermålepunkt. Rækkevidden afhænger af refleksionsevnen og målets overfladebesskaffenhed.

## 2.5 Måleprincip

Instrumentet udsender impulser via en synlig laserstråle, som reflekteres på et objekt. Værdien af løbetiden er et mål for afstanden.

Dette måleprincip muliggør meget hurtige og pålidelige afstandsmålinger på objekter uden en speciel reflektor.

## 2.6 Standardvisning af målinger

Standardvisningen af målinger aktiveres altid, når man tænder instrumentet med tænd/ sluk-knappen eller med måletasten.

## 2.7 Symboler på displayet

Temperatur	Temperaturen for høj (>+50°C) / for lav (<-10°C)	Lad instrumentet køle af eller varme op
Dårlige signalforhold	For lidt reflekteret laserlys	Overhold en måleafstand >50 mm fra forkanten; rengør optikken; mål mod en anden overflade, eller brug en målplade
Generel hardwarefejl	Sluk og tænd for instrumentet igen, hvis fejlen varer ved, skal du kontakte Hiltis kundeservice	

## 2.8 Tastatur

Tænd/sluk-knap	Når instrumentet er slukket, skal du trykke kortvarigt på tasten for at tænde det.
	Når instrumentet er slukket, skal du trykke i længere tid på tasten for at aktivere menuen.
	Når instrumentet er tændt, skal du trykke kortvarigt på tasten for at slukke det.
Måletast	Aktiverer laseren.
	Starter afstandsmåling.
	Aktiverer kontinuerlig måling (langt tryk ca. 2 sek.).
	Standser kontinuerlig måling.
Plustast	Aktiverer addition af areal og afstand.
	Afstande adderes i standardvisningen af målinger.
	Arealer adderes i arealfunktionen.
Minustast	Aktiverer subtraktion af areal og afstand.
	Afstande subtraheres i standardvisningen af målinger.
	Arealer subtraheres i arealfunktionen.
Arealast	Aktiverer funktionen arealmåling.
	Når der foreligger måleværdier: sletter alle måleværdier og starter funktionen igen.

Arealast	Når der ikke foreligger måleværdier: afslutter arealmålingen. Standser kontinuerlig måling (tracking).
Slettetast (clear)	C-tasten har forskellige funktioner alt efter driftstilstand Standser kontinuerlig måling (tracking). Sletter standardvisningen af måling. Sletter den seneste måling og går et trin tilbage i funktioner. Afslutter arealfunktionen, når der ikke foreligger måleværdier.
Referencetast	Omskifter de forskellige målereferencer mellem foran og bagved.

## 2.9 Batteritilstandsindikator

Antal segmenter	Ladetilstand i %
4	= 100 % fuld
3	=75 % fuld
2	=50 % fuld
1	=25 % fuld
0	tom

## 2.10 Medfølgende dele

- 1 Lserafstandsmåler PD 40
- 1 Strop
- 2 Batterier
- 1 Batterinøgle
- 1 Brugsanvisning
- 1 Producentcertifikat

## 2.11 Laserbrille PUA 60

Dette er ikke laserbeskyttelsesbriller, og de beskytter ikke øjnene mod laserstråler. Du må ikke benytte brillerne i trafikken på grund af deres reducering af farvesynet, og du må ikke se direkte på solen.

Laserbrillen PUA 60 gør det betydeligt lettere at se laserstrålen.

## 2.12 Målplade PDA 50/ 51 /52

Målpladen PDA 50 består af fast kunststof med en særlig reflekterende overflade. Målpladen kan med fordel anvendes på afstande over 10 m under dårlige lysforhold.

Målpladen PDA 51 har ikke en reflekterende overflade og kan med fordel anvendes under dårlige lysforhold og ved kortere afstande. Målpladen PDA 52 er har den samme reflekterende overflade som PDA 50, den er dog væsentligt større (210 x 297 mm) A4-format. Derved kan man væsentligt lettere ramme målpladen over større afstande.

### BEMÆRK

Der skal måles så nær lodret på målpladen som muligt for at opnå pålidelige afstandsmålinger. Ellers kan det forekomme, at målepunktet på målpladen ikke er i plan med opstillingspunktet (parallelakse).

### BEMÆRK

For at opnå et helt nøjagtigt måleresultat med målpladen skal man lægge 1,2 mm til den målte afstand.

## 2.13 Måleforlænger PDA 71

Måleforlængereren er fremstillet af aluminium og udstyret med et ikke-ledende greb af kunststof. Man skal skrue den skrue, der findes på måleforlængereren, ind i gevindbøsningen på instrumentets bagerste anslag PD 40. Så snart måleforlængereren er skruet på, skifter det bagerste anslag på instrumentet til spidsen af måleforlængereren, som forlænger det bagerste anslag med 1270 mm.

### 3 Værktøj, tilbehør

Betegnelse	Beskrivelse
Målplade	PDA 50
Målplade	PDA 51
Målplade	PDA 52
Måleforlænger	PDA 71

Betegnelse	Beskrivelse
Strop	PDA 60
Taske	PDA 65
Laserbriller	PUA 60

da

### 4 Tekniske specifikationer

Ret til tekniske ændringer forbeholdes!

Tekniske specifikationer	Værdiangivelse
Strømforsyning	3V DC AA-batterier
Batteristatuskontrol	Batterindikator med 4 segmenter med 100%, 75%, 50%, 25% opladet : Alle segmenter slettet/ Batteri hhv. akkumulator tom
Måleområde	0,05...200 m
Typisk måleområde uden målplade	Hvid elementvæg: 100 m Tør beton: 70 m Tør mursten: 50 m
Præcision	±1,0 mm typisk for enkelte og kontinuerlige målinger
mindste enhed på displayet	1 mm
Strålediameter	Strålelængde 10 m: Maks. 6 mm Strålelængde 50 m: Maks. 30 mm Strålelængde 100 m: Maks. 60 mm
Basisanvendelse	Enkelte målinger, kontinuerlig måling, beregninger/ funktioner
Visning	Belyst dot-matrix-display med permanent visning af driftstilstand og strømforsyning
Laser	synlig 635 nm, Udgangseffekt mindre 1 mW: Laser-klasse 2 IEC 825- 1:2007; CFR 21 § 1040 (FDA)
Automatisk slukning	Laser: 1 min Maskine: 10 min
Driftstid	maks. antal målinger ved tilkoblet laser i en varighed på 10 S Alkalimangan 8.000... 10.000 NiMH 6.000... 8.000
Arbejdstemperatur	-10...+50 °C
Opbevaringstemperatur	-30...+70 °C
Kapslingsklasse (undtagen batterirum)	IP 54 Støv- og stænkvangsbeskyttelse IEC 529
Vægt uden batteri	170 g
Mål	120 mm x 55 mm x 28 mm



Menu/enheder	Afstand	Areal	Volumen
m	Meter	m <sup>2</sup>	m <sup>3</sup>
cm	Centimeter	m <sup>2</sup>	m <sup>3</sup>
mm	Millimeter	m <sup>2</sup>	m <sup>3</sup>
In	Tomme.decimal	Tomme <sup>2</sup>	Tomme <sup>3</sup>
In 1/8	1/8 tomme	Tomme <sup>2</sup>	Tomme <sup>3</sup>
In 1/16	1/16 tomme	Tomme <sup>2</sup>	Tomme <sup>3</sup>
In 1/32	1/32 tomme	Tomme <sup>2</sup>	Tomme <sup>3</sup>
ft	Fod.decimal	Fod <sup>2</sup>	Fod <sup>3</sup>
ft1/8	Fod-tomme-1/8	Fod <sup>2</sup>	Fod <sup>3</sup>
ft1/16	Fod-tomme-1/16	Fod <sup>2</sup>	Fod <sup>3</sup>
ft1/32	Fod-tomme-1/32	Fod <sup>2</sup>	Fod <sup>3</sup>
Yd	Yard.decimal	Yard <sup>2</sup>	Yard <sup>3</sup>

## 5 Sikkerhedsanvisninger

Ud over de sikkerhedstekniske forskrifter i de enkelte afsnit i denne brugsanvisning skal følgende retningslinjer altid overholdes.

### 5.1 Grundlæggende sikkerhedsanvisninger

- Undlad at deaktivere sikkerhedsanordninger og fjerne advarselsskilte af nogen art.
- Opbevar laseren utilgængeligt for børn.
- Der kan forekomme højere stråling end klasse 2, hvis de korrekte procedurer ikke overholdes, når kabinettet åbnes. Fjernbetjeningen må kun repareres af Hiltis kundeservice.
- Kontrollér hver gang før brug, at instrumentet fungerer korrekt.
- Instrumentet må ikke anvendes i nærheden af gravide.
- Målinger på dårligt reflekterende baggrunde i stærkt reflekterende omgivelser kan resultere i forkerte måleværdier.
- Målinger taget gennem glasplader eller andre objekter kan være nøjagtige.
- Hurtigt foranderlige måleforhold, f.eks. en person, der passerer igennem målestrålen, kan påvirke måleresultatet.
- Ret aldrig instrumentet mod solen eller andre stærke lyskilder.

### 5.2 Korrekt indretning af arbejdspladsen

- Undgå at stå i akavede stillinger, når du arbejder på en stige. Sørg for at have et sikkert fodfæste, og hold balancen.
- Kontroller indstillingen af målereferencen før målingen.
- Hvis instrumentet flyttes fra en meget lav temperatur ind i varmere omgivelser, eller omvendt, skal det have tid til at akklimatisere, inden det tages i brug.

- Kontroller for en sikkerheds skyld de værdier, der forinden har indstillet, og tidligere indstillinger.
- Ved justering af instrumentet med dåselibellen må man kun kigge skråt på instrumentet.
- Sørg for at sikre det sted, hvor instrumentet benyttes. Sørg ved opstilling af instrumentet for, at strålen ikke er rettet mod andre personer eller mod dig selv.
- Anvend kun instrumentet inden for de definerede driftsgrænser.
- Vær opmærksom på de landespecifikke bestemmelser til forebyggelse af uheld.

### 5.3 Elektromagnetisk kompatibilitet

Selv om fjernbetjeningen opfylder de strenge krav i gældende direktiver, kan Hilti ikke udelukke muligheden for, at fjernbetjeningen forstyrres af stærk stråling, hvilket kan medføre en fejl. Hvis det er tilfældet eller i tilfælde af usikkerhed, skal der foretages kontrolmålinger. Hilti kan ligeledes ikke udelukke, at andre instrumenter (f.eks. navigationsudstyr i fly) forstyrres. Instrumentet modsvarer kravene i klasse A; Driftsforstyrrelser i boligområder kan ikke udelukkes.

### 5.4 Generelle sikkerhedsforanstaltninger

- Kontrollér fjernbetjeningen før brug. Hvis fjernbetjeningen er beskadiget, skal den sendes til reparation hos Hilti.
- Hvis instrumentet har været tabt eller udsat for anden mekanisk påvirkning, skal dets nøjagtighed testes.
- Selvom instrumentet er robust konstrueret til brug på byggepladsen, bør det behandles med forsigtighed som andre elektroniske måleapparater.
- Selvom instrumentet er modstandsdygtigt over for fugt, bør det tørres af, så det er tørt, inden det lægges i transportbeholderen.

## 5.5 Elektrisk

- Batterierne skal opbevares utilgængeligt for børn.**
- Batterierne må ikke overophedes eller brændes.** Batterierne kan eksplodere eller afgive giftige stoffer.
- Batterierne må ikke oplades.**
- Batterierne må ikke loddes sammen i fjernbetjeningen.**
- Undgå at aflade batteriet gennem kortslutning.** Der kan i så fald opstå overophedning og forbrændinger.
- Batterierne må ikke åbnes eller udsættes for kraftige mekaniske belastninger.**

## 5.6 Laserklassificering

Alt efter den solgte version modsvares instrumentet kravene i laserklasse 2 iht. IEC60825-3:2007 / EN60825-3:2007 og klasse II iht. CFR 21 § 1040 (FDA). Disse instrumenter kan betjenes uden yderligere beskyttelsesforanstaltninger. Øjenlågets lukkereflex beskytter øjet, hvis man kommer til at kigge kortvarigt ind i laserstrålen. Medicin, alkohol eller narkotika kan dog forringe øjets lukkereflex. Dog bør man, ligesom med solen, undgå at kigge direkte ind i lyskilden. Undlad at pege på andre personer med laserstrålen.

da

## 5.7 Transport

**Instrumentet skal altid sendes uden batteri i.**

# 6 Ibrugtagning



## 6.1 Isætning af batterier 2

### FORSIGTIG

Brug aldrig beskadigede batterier.

### FORSIGTIG

Udskift altid hele batteriet.

### FARE

Brug ikke nye og gamle batterier sammen. Undgå at bruge batterier af forskellige mærker eller med forskellige typebetegnelser.

- Skrub batteripladen på bagsiden af.
- Tag batterierne ud af emballagen, og sæt dem i instrumentet.  
**BEMÆRK** Overhold polariteten (se markeringen i batterirummet).
- Sørg for, at batterirummet er lukket ordentligt.

## 6.2 Tænde / slukke for instrumentet

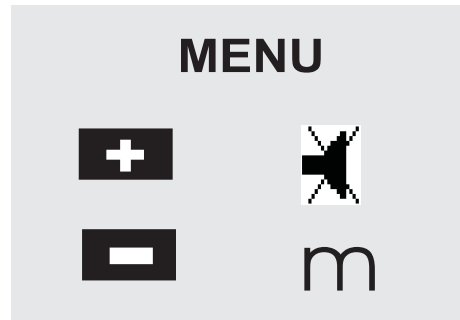
- Man kan tænde instrumentet med tænd/sluk-knappen og med måletasten.
- Når instrumentet er slukket, skal man trykke på tænd/sluk-knappen: instrumentet tændes. Laseren er slukket.
- Når instrumentet er tændt, skal man trykke på tænd/sluk-knappen: Instrumentet slukkes.
- Når instrumentet er slukket, skal man trykke på måletasten: Instrumentet og laseren tænder.

## 6.3 Første afstandsmålinger

- Tryk én gang på måletasten.  
Når instrumentet er slukket, tændes instrumentet og målestrålen.  
Når instrumentet er tændt, aktiveres målestrålen.

- Ret det synlige laserpunkt mod en hvid flade i ca. 3-10 m afstand.
- Tryk igen på måletasten.  
På mindre en et sekund vises en afstand på eksempelvis 5.489 m.  
Du har nu foretaget den første afstandsmåling med instrumentet.

## 6.4 Menu Indstillinger



- Når instrumentet er slukket, skal du trykke på tænd/sluk-knappen i ca. 2 sekunder for at starte menuen.
- Tryk på plus-tasten for at slå biip-tonen til eller fra.
- Tryk på minus-tasten for at køre igennem enhederne en efter en.
- Tryk en enkelt gang på tænd/sluk-knappen for at afslutte menuen.  
Instrumentet er slukket, og alle viste indstillinger gemmes.

## 6.5 Målereferencer

### BEMÆRK

Instrumentet kan måle afstande for 4 forskellige anslag eller referencer. Man kan skifte mellem for- og bagkanten med skiftetasten foran til venstre på instrumentet.

Når anslagsspidsen klappes 180° ud, skifter referencen automatisk til anslagsspidsen. Hvis man skruer måleforlængeren på, registreres den automatisk af instrumentet og vises med det lange målespids-symbol.

da



Forkant



Bagkant



Anslagsspids



Måleforlænger PDA 71. Registreres automatisk, når den er skruet på.

## 6.6 Måling af afstande

### BEMÆRK

Når man klapper anslagsspidsen ind, uanset hvornår den blev klappet ud, og uanset hvor anslaget var defineret, defineres målreferencen altid fra bagkanten.

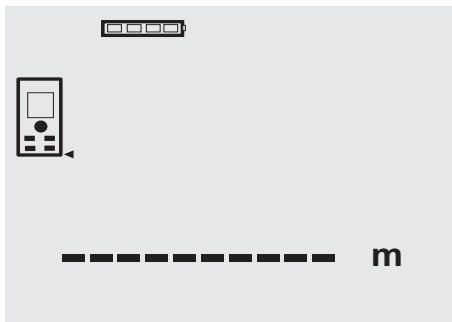
Der kan måles afstand til alle ikke-koopererende, ubevægelige mål, dvs. beton, sten, træ, plast, papir osv. Der må ikke anvendes prismer eller andre stærkt reflekterende mål, da det kan resultere i forkerte måleresultater.

### 6.6.1 Afstandsmåling trin for trin

#### BEMÆRK

Instrumentet måler afstande på ganske kort tid og giver forskellige oplysninger.

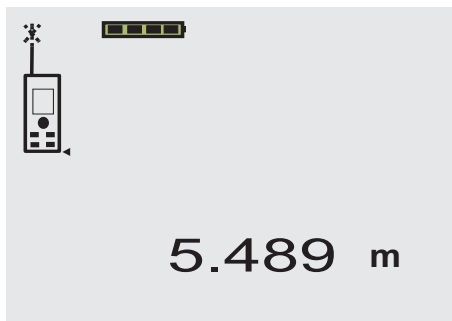
Tænd for instrumentet på tænd/sluk-knappen



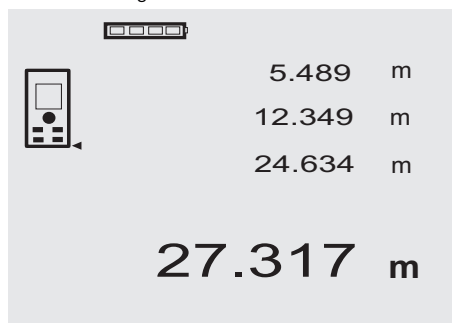
Tryk én gang på måletasten. Den røde laserstråle tændes og kan ses som et punkt på målefladen. På displayet vises denne sigtetilstand med et blinkende lasersymbol.



Pejl målet. Tryk på måletasten igen for at måle afstanden. Resultatet vises som regel på resultatlinjen inden for et sekund, og laserstrålen afbrydes.



Ved flere afstandsmålinger vises op til 3 foregående afstande på mellemresultatlinjerne, dvs. ialt vises de sidste 4 afstandsmålinger.



Man kan selvfølgelig også altid tænde instrumentet med måletasten. Hvis man trykker på C-tasten på dette display, slettes alle viste værdier på displayet.

## 6.6.2 Målemodus

Afstandsmålinger kan foretages i to forskellige målemoduser: enkelt måling og kontinuert måling. Kontinuert måling bruges ved afmærkning af givne afstande eller længder og på steder, hvor det er svært at måle afstande, f.eks. på hjørner, på kanter, i nicher osv.

### 6.6.2.1 Enkeltmåling (måletast)

1. Tænd laserstrålen med måletasten.
2. Tryk igen på måletasten.  
Den målte afstand vises som regel på resultatlinjen forinden inden for 1 sekund.

### 6.6.2.2 Enkeltmåling (tænd/sluk-knap)

1. Tænd for laserstrålen med tænd/sluk-knappen.
2. Tryk på måletasten for at tænde laseren, og pejl målet.
3. Tryk igen på måletasten.  
Den målte afstand vises som regel på resultatlinjen forinden inden for 1 sekund.

## 6.6.2.3 Kontinuert måling

### BEMÆRK

Kontinuert måling er mulig overalt, hvor der kan måles enkeltafstande. Dette gælder også inden for funktioner såsom Areal.

1. Tryk på måletasten, og hold den inde i ca. 2 sekunder for at aktivere kontinuert måling.  
**BEMÆRK** Det er underordnet, om instrumentet er slukket, og om målestrålen er tændt eller ej – instrumentet aktiverer altid kontinuert måling.  
Ved kontinuert måling opdateres afstandene på resultatlinjen med ca. 6 - 10 målinger i sekundet. Dette afhænger af måloverfladens refleksionsevne. Hvis biip-tonen er slået til, signaleres kontinuert måling med biip-tonen ca. 2-3 gange i sekundet.
2. Man kan standse målingen ved at trykke på måletasten igen.  
Den sidste gyldige måling vises på resultatlinjen.

## 6.6.3 Måling fra hjørner 3 4

Ved måling af rumdiagonaler eller ud fra utilgængelige hjørner anvendes anslagsspidsen.

1. Slå anslagsspidsen 180° ud.  
Målereferencen omstilles automatisk. Instrumentet registrerer den forlængede målereferencen og korrigerer automatisk den målte afstand.
2. Sæt instrumentet mod det ønskede udgangspunkt med anslagsspidsen, og ret det mod målepunktet.
3. Tryk på måletasten.  
Den målte værdi vises på displayet.

## 6.6.4 Måling med sigtemærker 5 6

Ved måling af afstande til yderkanter (f.eks. husets ydermur, indhegninger osv.) kan du lægge hjælpemidler såsom brædder, teglsten eller andre egnede genstande an mod yderkanten som sigtemærke. Over større afstande og under ugunstige lysforhold (stærkt solskin) anbefales det at anvende målpladerne PDA 50, PDA 51 og PDA 52.

## 6.6.5 Måling i lyse omgivelser

Over større afstande og i meget lyse omgivelser anbefales det at anvende målpladerne PDA 50, PDA 51 og PDA 52.

## 6.6.6 Måling på ru overflader 7

Ved måling på ru overflader (f.eks. groft puds) måles en gennemsnitsværdi, hvor midten af laserstrålen vægtes mere end randområdet.

## 6.6.7 Måling på runde eller hældende overflader

Flader, der pejles i en meget spids vinkel, kan under visse forhold reflektere for lidt lysenergi til instrumentet, og ved en retvinklet pejling kan lysenergien blive for stor. I begge tilfælde anbefales det at anvende målpladerne PDA 50, PDA 51 og PDA 52.

da

### 6.6.8 Måling på våde eller glinsende overflader

I det omfang laserafstands måleren kan sigte mod fladen, vil der blive målt et pålideligt resultat på målepunktet. Ved stærkt spejlende flader må man forvente en mindre rækkevidde eller målinger til lysrefleksen.

### 6.6.9 Måling på transparente overflader

Der kan som hovedregel måles afstande til lysgennemskinnelige materialer som f.eks. væsker, styropor, skumplast osv. Der trænger lys igennem sådanne materialer, hvorved der kan opstå målefejl. Der kan ligeledes opstå målefejl ved måling gennem glas, eller hvis der befinder sig objekter inden for målelinjen.

### 6.6.10 Målerækkevidde

#### 6.6.10.1 Forlænget rækkevidde

Målinger i mørke, tusmørke og på mål, der er i skygge, samt målinger, hvor instrumentet er i skygge, forlænger i reglen rækkevidden.

Målinger, hvor man anvender målpladerne PDA 50, PDA 51 og PDA 52 forlænger rækkevidden.

#### 6.6.10.2 Reduceret målerækkevidde

Målinger i meget lyse omgivelser, eksempelvis i sollys eller ekstremt kraftigt projektørlys, kan bevirke, at rækkevidden reduceres.

Hvis man måler gennem glas, eller når der er objekter inden for målelinjen, kan det reducere rækkevidden.

Hvis man måler på matgrønne, blå, sorte eller våde og glinsende overflader, kan det reducere rækkevidden.

## 7 Anvendelse



### 7.1 Afstandsmåling

#### BEMÆRK

Ved alle funktioner understøttes de enkelte trin af grafiske visninger.

#### BEMÆRK

Man kan anvende kontinuerlig måling i alle funktioner, hvor enkeltmålinger er mulige.

#### BEMÆRK

Hvis der forekommer en målefejl under en kontinuerlig måling, og man standser den kontinuerlige måling med endnu et tryk på måletasten, vises den sidste gyldige afstand.

### 7.2 Addition af afstande

$$\begin{array}{r} 12.349 \text{ m} \\ + 5.489 \text{ m} \\ \hline 17.838 \text{ m} \end{array}$$

Det er nemt at addere enkelte afstande, f.eks. for at bestemme lysningen i vinduer og døre eller for at sammenfatte flere enkelte afstande til en samlet afstand.

1. Tryk på måletasten (laserstrålen er tændt).
2. Ret instrumentet mod målepunktet.
3. Tryk på måletasten.  
Den første afstand måles og vises (laseren slukkes).
4. Tryk på tasten for addition. Den første afstand skrives på den midterste mellemresultatliste, og på den nederste ses et plustegn (laseren tændes).
5. Ret instrumentet mod det næste målepunkt.
6. Tryk på måletasten.  
Den anden afstand måles og vises på den nederste mellemresultatliste. Resultatet af additionen vises på resultatlinjen.  
Den aktuelle sum af afstandene står altid på resultatlinjen.  
Gå frem på denne måde, indtil alle afstande er adderet.
7. En addition afsluttes ganske enkelt ved at måle en afstand uden først at benytte plustasten.  
Alle tidligere måle- og regneresultater står i mellemvisningerne.
8. Tryk på C-tasten for at slette visningen.

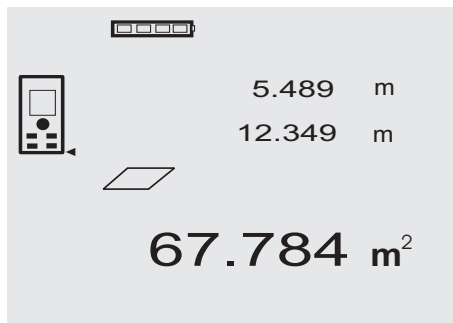
### 7.3 Subtraktion af afstande

$$\begin{array}{r} 3.947 \text{ m} \\ - 3.322 \text{ m} \\ \hline 0.625 \text{ m} \end{array}$$

Det er nemt at subtrahere enkeltafstande, f.eks. for at bestemme afstanden fra underkanten af et rør og til loftet. Ved denne beregning trækkes afstanden fra gulvet til rørets underkant fra afstanden til loftet. Trækkes rørets diameter også fra, bliver resultatet afstanden mellem rørets overkant og loftet.

1. Tryk på måletasten (laserstrålen tændes).
2. Ret instrumentet mod målepunktet.
3. Tryk på måletasten. Den første afstand måles og vises (laseren slukkes).
4. Tryk på tasten for subtraktion. Den første afstand skrives på den midterste mellemresultatliste, og på den nederste ses et minustegn (laseren tændes).
5. Ret instrumentet mod det næste målepunkt.
6. Tryk på måletasten  
Den anden afstand måles og vises på den nederste mellemresultatliste.  
Resultatet af subtraktionen vises på resultatlinjen. Den aktuelle difference mellem afstandene står altid på resultatlinjen.  
Gå frem på denne måde, indtil alle afstande er subtraheret.
7. En subtraktion afsluttes ganske enkelt ved at måle en afstand uden først at benytte minustasten. Alle tidligere måle- og regneresultater står i mellemvisningerne.
8. Tryk på C-tasten for at slette visningen

#### 7.4 Måling af areal



De enkelte trin i arealmålingen understøttes af de grafiske figurer i displayet. Et rums grundaral bestemmes f.eks. på følgende måde:

1. Tryk på areal-tasten for at aktivere funktionen Areal.  
**BEMÆRK** Når funktionen "Areal" startes, er laserstrålen allerede tændt.
2. Ret instrumentet mod målepunktet.
3. Tryk på måletasten.  
Rummets bredde måles og vises.  
Figuren på displayet opfordrer derefter automatisk til at måle rummets længde.
4. Ret instrumentet mod det næste målepunkt for at måle rummets længde.
5. Tryk på måletasten.

Den anden afstand måles, arealet beregnes med det samme og det vises på resultatlinjen.

Begge de afstande, der blev anvendt til arealberegningen, står på mellemresultatlinjen og kan nemt noteres efter målingen.

6. Du kan altid standse målingen med C-tasten, slette de seneste målinger efter hinanden og måle igen.

**BEMÆRK** Hvis man trykker flere gange på C-tasten eller på FNC-tasten, afbrydes funktionen eller den startes igen.

**BEMÆRK** Hvis den anden afstand måles med kontinuerlig måling (tracking), opdateres fladeresultatet fortløbende. På denne måde kan man afsætte delflader.

**BEMÆRK** Når man har arealet, kan man med plustasten lægge det næste areal sammen med det aktuelle, eller man kan trække det fra med minustasten.

## 8 Rengøring og vedligeholdelse

### 8.1 Rengøring og aftørring

1. Pust støv af linserne.
2. Undlad at berøre glas og filter med fingrene.
3. Der må kun anvendes rene og bløde klude; de kan om nødvendigt vædes med ren alkohol eller lidt vand.  
**BEMÆRK** Undlad at anvende andre væsker, da de kan angribe plastdelene.
4. Vær opmærksom på temperaturgrænseværdierne ved opbevaring af udstyret, specielt om vinteren / sommeren.

### 8.2 Opbevaring

Instrumenter, der er blevet våde, bør pakkes ud. Tør maskine, transportbeholder og tilbehør af (ved maks. 40° C/104°F), og rengør dem. Udstyret må først pakkes ned igen, når det er helt tørt.

Hvis instrumentet har ligget ubrugt hen i længere tid eller er blevet transporteret langt, skal der gennemføres en kontrolmåling, inden det tages i brug igen.

Tag batterierne ud af instrumentet før længere tids opbevaring. Batterier, som lækker, kan beskadige instrumentet.

### 8.3 Transport

Til transport eller forsendelse af udstyret bør der benyttes enten en Hilti-forsendelseskasse eller tilsvarende egnet emballage.

#### FORSIGTIG

Laderen skal altid sendes uden batterier i.

### 8.4 Kalibrering og justering

#### 8.4.1 Kalibrering

Målekontrol af instrumentet for brugere, der er ISO 900X-certificeret: Du kan selv udføre målekontrol af PD 40 laserafstandsmåleren, som foreskrevet i ISO 900 x (se ISO 17123-4 feltprocedure til nøjagtighedsundersøgelse af geodætiske instrumenter: del 6, Elektrooptisk afstandsmåler til korte afstande).

1. Vælg til dette formål en let tilgængelig, fast og uforanderlig målestrækning med en længde på ca. 1 til 5 m (nominel afstand), og foretag 10 målinger på den samme afstand.
2. Bestem afvigelsen mellem middelværdi og nominel afstand. Denne værdi skal ligge inden for instrumentets specifikke nøjagtighed.
3. Før denne værdi til protokols, og fastlæg tidspunktet for den næste kontrol.  
Gentag denne kontrolmåling med jævne mellemrum samt før og efter vigtige måleopgaver.  
Sæt et målekontrolmærkat på PD 40, og dokumentér hele overvågningsforløbet, kontrolproceduren og resultaterne.  
Læs om de tekniske data i brugsanvisningen samt afsnittet om målenøjagtighed.

### 8.4.2 Justering

Du opnår den optimale indstilling af laserafstandsmåleren på et Hilti-værksted, der gerne bekræfter den nøjagtige indstilling med et kalibreringscertifikat.

### 8.4.3 Hilti-kalibreringsservice

Det anbefales regelmæssigt at få kontrolleret instrumenterne hos Hilti-kalibreringsservice, så der er sikkerhed for, at standarderne og de lovmæssige krav kan opfyldes.

Hilti-kalibreringsservice er altid til rådighed, men vi anbefaler, at der gøres brug af den mindst én gang om året.

Hilti-kalibreringsservice bekræfter, at specifikationerne for det kontrollerede instrument på dagen for afprøvnin-gen svarer til de tekniske angivelser i brugsanvisningen. Hvis der er afvigelser fra producentens angivelser, indstilles de brugte måleinstrumenter igen. Efter justering og kontrol sættes en kalibreringsmærkat på instrumentet, og det bekræftes skriftligt med et kalibreringscertifikat, at det arbejder inden for producentens angivelser.

Kalibreringscertifikater kræves altid til virksomheder, der er certificeret iht. ISO 9001.

Du kan få flere oplysninger hos den nærmeste Hilti-forhandler.

## 9 Fejlsøgning

Fejl	Mulig årsag	Afhjælpning
Instrumentet kan ikke tændes	Ikke strøm på batteriet	Udskiftning af batterier
	Forkert polaritet på batterier	Læg batterierne rigtigt i og luk batterirummet
	Defekt tast	Aflever instrumentet til reparation hos Hilti
Instrumentet viser ingen afstande	Måletasten ikke trykket ned	Tryk måletasten ned
	Defekt display	Aflever instrumentet til reparation hos Hilti
Ofte fejlmeldinger eller ingen måling	Måleoverflade for lys på grund af solen	Ændre måleretning – sørg for at have solen i ryggen
	Måleoverfladen reflekteres	Mål på flader, der ikke reflekteres
	Måleoverfladen for mørk	Anvend målpladerne PDA 50/ PDA 51/ PDA 52
	Stærk solskin forfra	Anvend målpladerne PDA 50/ PDA 51/ PDA 52
Målespidsen ignoreres	Målespids ikke helt klappet ud	Klap målespidsen ud
	Defekt målespids	Aflever instrumentet til reparation hos Hilti
Måleforlænger ignoreres	Måleforlænger ikke skruet rigtigt på	Skru måleforlænger helt ind
	Meget tilsmudset gevindåbning	Rengør gevindåbningen

Fejl	Mulig årsag	Afhjælpning
Intet resultat i funktioner	Forkerte afstandsmålinger	Der måles ikke afstand
	For høj talværdi i resultatet (kan ikke vises)	Skift til en større enhed

## 10 Bortskaffelse

da

### ADVARSEL

Hvis udstyret ikke bortskaffes korrekt, kan der ske følgende:

Ved afbrænding af plastikdele kan der opstå giftig røggas, som man kan blive syg af at indånde.

Ved beskadigelse eller kraftig opvarmning kan batteriet eksplodere og dermed forårsage forgiftning, forbrænding, ætsning eller forurening af miljøet.

Ved en skodesløs bortskaffelse kan udstyret havne i hænderne på ukyndige personer, som ikke ved, hvordan udstyret håndteres korrekt. Dette kan medføre, at du selv eller andre kommer slemt til skade, eller at miljøet forurenes.



Størstedelen af de materialer, som anvendes ved fremstillingen af Hilti-produkter, kan genbruges. Materialerne skal sorteres, før de kan genbruges. I mange lande findes der allerede ordninger, hvor Hilti samler sine brugte produkter ind til genbrug. Yderligere oplysninger får du hos Hilti-kundeservice eller din lokale Hilti-konsulent.



Kun for EU-lande

Elværktøj må ikke bortskaffes som almindeligt affald!

I henhold til Rådets direktiv om bortskaffelse af elektriske og elektroniske produkter og gældende national lovgivning skal brugte maskiner indsamles separat og bortskaffes på en måde, der skåner miljøet mest muligt.



Bortskaffelse af batterierne skal ske i overensstemmelse med de nationale forskrifter.

## 11 Producentgaranti - Produkter

Hilti garanterer, at det leverede produkt er fri for materiale- og fabriktionsfejl. Garantien forudsætter, at produktet anvendes og håndteres samt vedligeholdes og rengøres i henhold til Hilti-brugsanvisningen, og at den tekniske enhed er bevaret, dvs. at der udelukkende er anvendt originale Hilti-forbrugsmaterialer, -tilbehørsdele og -reservedele til produktet.

Garantien omfatter reparation uden beregning eller udskiftning af defekte dele uden beregning i hele produktets levetid. Dele, der som følge af normalt slid trænger til at blive udskiftet eller repareret, er ikke omfattet af garantien.

**Hilti afviser alle yderligere krav, medmindre den nationale lovgivning forbyder en sådan afvisning. Hilti**

**påtager sig således intet ansvar for direkte eller indirekte skader, samtidige eller efterfølgende skader, tab eller omkostninger, som er opstået i forbindelse med eller på grund af anvendelsen af produktet, eller som er opstået på grund af produktets uegnethed til et bestemt formål. Stiltiende garantier for anvendelse eller egnethed til et bestemt formål udelukkes udtrykkeligt.**

I forbindelse med reparation eller udskiftning af produktet eller dele deraf, forudsættes det, at produktet eller de pågældende dele indsendes til Hilti, umiddelbart efter at skaden er konstateret.

Nærværende garanti omhandler samtlige garantiforpligtelser fra Hiltis side og erstatter alle tidligere eller samtidige garantierklæringer, såvel skriftlige som mundtlige.



## 12 EF-overensstemmelseserklæring (original)

Betegnelse:	Laserafstandsmåler
Typebetegnelse:	PD 40
Produktionsår:	2006

da

Vi erklærer som eneansvarlige, at dette produkt er i overensstemmelse med følgende direktiver og standarder: 2006/95/EU, 2004/108/EU, 2011/65/EU, EN ISO 12100.

**Hilti Corporation, Feldkircherstrasse 100,  
FL-9494 Schaan**



**Paolo Luccini**  
Head of BA Quality and Process Management  
Business Area Electric Tools & Accessories  
01/2012



**Matthias Gillner**  
Executive Vice President  
Business Area Electric Tools & Accessories  
01/2012

### Tekniske dokumentation ved:

Hilti Entwicklungsgesellschaft mbH  
Zulassung Elektrowerkzeuge  
Hiltistrasse 6  
86916 Kaufering  
Deutschland



Hilti Corporation

LI-9494 Schaan

Tel.: +423 / 234 21 11

Fax: +423 / 234 29 65

[www.hilti.com](http://www.hilti.com)

Hilti = registered trademark of Hilti Corp., Schaan

W 3279 | 0313 | 00-Pos. 2 | 1

Printed in Germany © 2013

Right of technical and programme changes reserved S. E. & O.

320291 / A2

