

# HILTI

**TE 30**

**TE 30-AVR**

**TE 30-C-AVR**

**TE 30-M-AVR**

Română





## 1 Date privind documentația

### 1.1 Referitor la această documentație

- Înainte de punerea în funcțiune, citiți complet această documentație. Aceasta este condiția necesară pentru un lucru în siguranță și pentru o manevrare fără defecțiuni.
- Aveți în vedere indicațiile de securitate și de avertizare din această documentație și de pe produs.
- Păstrați întotdeauna manualul de utilizare în preajma produsului și predăți-l altor persoane numai împreună cu aceste manual.

### 1.2 Explicitarea simbolurilor

#### 1.2.1 Indicații de avertizare

Indicațiile de avertizare avertizează împotriva pericolelor care apar în lucrul cu produsul. Următoarele cuvinte-semn sunt utilizate în combinație cu un simbol:



**PERICOL!** Pentru un pericol iminent și direct, care duce la vătămări corporale sau la accidente mortale.



**ATENȚIONARE!** Pentru un pericol iminent și posibil, care poate duce la vătămări corporale sau la accidente mortale.



**AVERTISMENT!** Pentru o situație potențial periculoasă, care poate provoca vătămări corporale ușoare sau pagube materiale

#### 1.2.2 Simboluri în documentație

În această documentație sunt utilizate următoarele simboluri:



Citiți manualul de utilizare înainte de folosire



Indicații de folosire și alte informații utile

#### 1.2.3 Simboluri în imagini

Următoarele simboluri sunt utilizate în imagini:



Aceste numere fac trimitere la imaginea respectivă de la începutul acestor instrucțiuni



Numerotarea reflectă ordinea etapelor de lucru în imagine și poate să difere de etapele de lucru din text



Numeralele pozițiilor sunt utilizate în figura **Vedere generală** și fac trimitere la numerele din legendă în paragraful **Vedere generală a produsului**



Acest semn are rolul de a stimula atenția dumneavoastră în lucrul cu produsul.

### 1.3 Simboluri în funcție de produs

#### 1.3.1 Simboluri pe produs

Pe produs sunt utilizate următoarele simboluri:



Găurire fără percuție



Găurire fără percuție în treapta 1



Găurire fără percuție în treapta 2



Găurire cu percuție (rotoperctor)



Dăltuire



Poziționare daltă



Clasa de protecție II (cu izolație dublă)

Ø	Diametru
n <sub>0</sub>	Turația nominală de mers în gol
/min	rotații pe minut
RPM	rotații pe minut

#### 1.4 Informații despre produs

Produsele **Hilti** sunt destinate utilizatorilor profesioniști, iar operarea cu acestea, întreținerea și repararea lor sunt activități permise numai personalului autorizat și instruit. Acest personal trebuie să fie instruit în mod special cu privire la potențialele pericole. Produsul și mijloacele sale auxiliare pot genera pericole dacă sunt utilizate necorespunzător sau folosite inadecvat destinației de către personal neinstruit.

Indicativul de model și numărul de serie sunt indicate pe plăcuța de identificare.

- ▶ Transcrieți numărul de serie în tabelul următor. Datele despre produs vă sunt necesare în cazul solicitărilor de informații la reprezentanța noastră sau la centrul de service.

##### Date despre produs

Mașină de perforat multifuncțională	TE 30   TE 30-AVR   TE 30-C-AVR   TE 30-M-AVR
Generația	01
Număr de serie	

#### 1.5 Declarație de conformitate

Declarăm pe propria răspundere că produsul descris aici este conform cu directivele și normele în vigoare. O imagine a declarației de conformitate găsiți la finalul acestei documentații.

Documentațiile tehnice sunt stocate aici:

**Hilti** Entwicklungsgesellschaft mbH | Zulassung Geräte | Hiltistraße 6 | 86916 Kaufering, DE

## 2 Securitate

### 2.1 Instrucțiuni de ordin general privind securitatea și protecția muncii pentru sculele electrice

**⚠ ATENȚIONARE** Consultați toate instrucțiunile de protecție a muncii, instrucțiunile de lucru, imaginile și datele tehnice cu care este prevăzută această sculă electrică. Neglijențele în respectarea următoarelor instrucțiuni pot provoca electrocutări, incendii și/ sau accidentări grave.

**Păstrați toate instrucțiunile de protecție a muncii și instrucțiunile de lucru pentru consultare în viitor.**

Termenul de „sculă electrică“ folosit în instrucțiunile de protecție a muncii se referă la sculele cu alimentare de la rețea (cu cablu de rețea) la sculele electrice cu alimentare de la acumulatori (fără cablu de rețea).

#### Securitatea în locul de muncă

- ▶ **Mențineți curățenia și un iluminat bun în zona de lucru.** Dezordinea sau iluminatul insuficient în zona de lucru pot constitui surse de accidente.
- ▶ **Nu lucrați cu scula electrică în medii cu pericol de explozie, în care sunt prezente lichide, gaze sau pulberi inflamabile.** Sculele electrice generează scântei care pot aprinde pulberile sau vaporii.
- ▶ **Nu permiteți accesul copiilor și al altor persoane în zona de lucru pe parcursul utilizării sculei electrice.** În cazul distragerii atenției, puteți pierde controlul asupra mașinii.

#### Securitatea electrică

- ▶ **Fișa de racord a sculei electrice trebuie să se potrivească cu priza de alimentare. Orice gen de modificare a fișei este interzis. Nu folosiți niciun tip de fișe adaptoare împreună cu scule electrice cu pământare de protecție.** Fișele nemodificate și prizele adecvate diminuează riscul de electrocutare.
- ▶ **Evitați contactul corpului cu suprafețele legate la pământ, cum ar fi țevile, sistemele de încălzire, plitele și frigiderale.** Există un risc major de electrocutare atunci când corpul se află în contact cu obiecte legate la pământ.
- ▶ **Ferțiți sculele electrice de influența ploii și umidității.** Pătrunderea apei în scula electrică crește riscul de electrocutare.
- ▶ **Nu utilizați cablul de legătură în scopuri pentru care nu este destinat, de exemplu pentru a transporta scula electrică, a suspenda scula electrică sau pentru a trage fișa din priza de**

alimentare. Feriți cablul de legătură de influențele căldurii, uleiului, muchiilor ascuțite sau componentelor aflate în mișcare. Cablurile de legătură deteriorate sau înfășurate majorează riscul de electrocutare.

- ▶ **Dacă lucrați cu o sculă electrică în aer liber, utilizați numai cabluri prelungitoare care sunt adecvate și pentru folosirea în exterior.** Folosirea cablurilor prelungitoare adecvate lucrului în aer liber diminuează riscul de electrocutare.
- ▶ **Dacă punerea în exploatare a sculei electrice într-un mediu cu umiditate nu se poate evita, utilizați un întrerupător automat de protecție diferențial.** Utilizarea unui întrerupător automat de protecție diferențial diminuează riscul de electrocutare.

### Securitatea persoanelor

- ▶ **Procedați cu atenție, concentrați-vă la ceea ce faceți și lucrați în mod rațional atunci când maneveți o sculă electrică. Nu folosiți nicio sculă electrică dacă sunteți obosit sau dacă vă aflați sub influența drogurilor, alcoolului sau medicamentelor.** Un moment de neatenție în folosirea sculei electrice poate duce la accidentări serioase.
- ▶ **Purtați echipament personal de protecție și, întotdeauna, ochelari de protecție.** Folosirea echipamentelor personale de protecție, ca de ex. masca anti-praf, încălțăminta antiderapantă, casca de protecție sau căștile antifonice, în funcție de tipul sculei electrice și de natura aplicației de lucru, duce la diminuarea riscului de accidentare.
- ▶ **Împiedicați pornirea involuntară a mașinii. Asigurați-vă că scula electrică este deconectată, înainte de a o racorda la alimentarea electrică și/ sau la acumulator, de a o lua din locul de lucru sau de a o transporta.** Situațiile în care transportați scula electrică ținând degetul pe întrerupător sau racordată mașina în stare pornită la alimentarea electrică pot duce la accidente.
- ▶ **Înainte de a porni scula electrică, îndepărtați uneltele de regaj sau cheile fixe.** Un accesoriu de lucru sau o cheie fixă, aflate într-o componentă rotativă a mașinii, pot provoca vătămări corporale.
- ▶ **Evitați o poziție anormală a corpului. Asigurați-vă o poziție stabilă și păstrați-vă întotdeauna echilibrul.** În acest fel, veți putea controla mai bine scula electrică în situații neașteptate.
- ▶ **Purtați îmbrăcăminte de lucru adecvată. Nu purtați haine largi sau bijuterii. Țineți părul, îmbrăcăminte și mănușile departe de componentele aflate în mișcare.** Îmbrăcăminte largă, bijuteriile sau părul lung pot fi prinse de piesele aflate în mișcare.
- ▶ **Dacă există posibilitatea montării unor accesorii de aspirare și captare a prafului, asigurați-vă că acestea sunt racordate și folosite corect.** Utilizarea unui sistem de aspirare a prafului poate diminua pericolul provocat de praf.
- ▶ **Nu vă bazați pe măsuri de securitate greșite și nu vă dispensați de reglementările de securitate pentru sculele electrice, chiar dacă sunteți familiarizat cu scula electrică după multiple folosiri ale acesteia.** Lucrul neatent poate duce în fracțiuni de secundă la accidentări grave.

### Utilizarea și manevrarea sculei electrice

- ▶ **Nu suprasolicitați mașina. Folosiți scula electrică special destinată lucrării dumneavoastră.** Cu scula electrică adecvată, lucrați mai bine și mai sigur în domeniul de putere specificat.
- ▶ **Nu folosiți nicio sculă electrică având întrerupătorul defect.** O sculă electrică ce nu mai permite pornirea sau oprirea sa este periculoasă și trebuie reparată.
- ▶ **Scoateți fișa din priză și/ sau înlăturați acumulatorul dacă este detașabil, înainte de executarea unor reglaje la mașină, înlocuirea accesoriilor sau depozitarea mașinii.** Această măsură de precauție reduce riscul unei porniri involuntare a sculei electrice.
- ▶ **Păstrați sculele electrice în locuri inaccesibile copiilor, atunci când nu le utilizați. Nu permiteți folosirea aparatului de către persoane care nu sunt familiarizate cu acesta sau care nu au citit instrucțiunile de față.** Sculele electrice sunt periculoase atunci când sunt folosite de persoane fără experiență.
- ▶ **Îngrijiiți sculele electrice și accesoriile cu multă atenție. Controlați funcționarea impecabilă a componentelor mobile și verificați dacă acestea nu se blochează, dacă există piese sparte sau care prezintă deteriorări de natură să influențeze negativ funcționarea sculei electrice. Dispuneți repararea pieselor deteriorate înainte de punerea în exploatare a mașinii.** Multe accidente se produc din cauza întreținerii defectuoase a sculelor electrice.
- ▶ **Păstrați accesoriile așchietoare bine ascuțite și curate.** Accesoriile așchietoare întreținute atent, cu muchii așchietoare bine ascuțite se blochează mai greu și pot fi conduse mai ușor.
- ▶ **Utilizați scula electrică, accesoriile, dispozitivele de lucru etc. corespunzător acestor instrucțiuni. Țineți seama de condițiile de lucru și de activitatea care urmează a fi desfășurată.** Folosirea unor scule electrice destinate altor aplicații de lucru decât cele prevăzute poate conduce la situații periculoase.
- ▶ **Mențineți mânerul și suprafețele mânerelor în stare uscată, curată, fără ulei și unsoare.** Mânerul și suprafețele mânerelor nu permit utilizarea și controlul sculei electrice în siguranță în situații neprevăzute, dacă sunt alunecoase.

## Service

- ▶ **Încredințați repararea sculei electrice a dumneavoastră numai personalului calificat de specialitate și numai în condițiile folosirii pieselor de schimb originale.** În acest fel, este garantată menținerea siguranței de exploatare a sculei electrice.

## 2.2 Instrucțiuni de protecție a muncii pentru mașini de găurit

### Instrucțiuni de protecție a muncii pentru toate lucrările

- ▶ **Purtați căști antifonice la găurirea cu percuție.** Efectele zgomotului pot conduce la pierderea auzului.
- ▶ **Folosiți mânerul suplimentar.** Pierderea controlului poate duce la accidentări.
- ▶ **Rezemați bine scula electrică înainte de folosire.** Aceasta sculă electrică produce un cuplu de rotație ridicat. Dacă scula electrică nu este rezemată în siguranță pe parcursul exploatării, sunt posibile pierderea controlului și producerea de accidentări.
- ▶ **Țineți scula electrică de suprafețele izolate ale mânerelor, dacă executați lucrări în care dispozitivul de lucru sau șuruburile pot întâlni conductori electrici ascunși sau propriul cablu de legătură.** Contactul cu un conductor parcurs de curent poate pune sub tensiune și piesele metalice ale aparatului și poate duce la electrocutări.

### Instrucțiuni de protecție a muncii în cazul utilizării unui burghiu lung

- ▶ **Nu lucrați în niciun caz cu turație mai ridicată decât turația maximă admisibilă pentru burghiu.** În cazul turațiilor mai ridicate, burghiul se poate îndoi ușor dacă este posibilă rotirea liberă a lui fără contact cu piesa care se prelucrează și apare posibilitatea de producere a unor accidentări.
- ▶ **Începeți întotdeauna procesul de găurire cu turație scăzută și cât timp burghiul are contact cu piesa care se prelucrează.** În cazul turațiilor mai ridicate, burghiul se poate îndoi ușor dacă este posibilă rotirea liberă a lui fără contact cu piesa care se prelucrează și apare posibilitatea de producere a unor accidentări.
- ▶ **Nu exercitați o presiune excesivă și apăsați numai pe direcție longitudinală pe burghiu.** Burghiile se pot îndoi și, ca urmare, se pot rupe sau apare posibilitatea de pierdere a controlului și de producere a unor accidentări.

### Instrucțiuni de protecție a muncii în cazul utilizării unor palete de agitare și tije de agitator

- ▶ **Porniți sau opriți scula electrică numai când paleta de agitare se află în materialul de amestecat.** În caz contrar, sunt posibile pierderea controlului și, ca urmare, apariția pericolului de accidentare.

## 2.3 Instrucțiuni suplimentare de protecție a muncii

### Securitatea persoanelor

- ▶ **Folosiți mașina numai în stare tehnică impecabilă.**
- ▶ **Nu efectuați niciodată intervenții neautorizate sau modificări la mașină.**
- ▶ **Asigurați-vă că mânerul lateral este montat și fixat corect.**
- ▶ **Țineți întotdeauna ferm mașina cu ambele mâini de mânerele special prevăzute. Mențineți mânerele în stare uscată, curată, fără ulei și unsoare.**
- ▶ **Faceți pauze de lucru, exerciții de destindere și exerciții ale degetelor, pentru a stimula circulația sânguină prin degete.**
- ▶ **Evitați atingerea pieselor rotative. Conectați mașina numai când sunteți în zona de lucru.** Atingerea pieselor rotative, în special a dispozitivelor de lucru rotative, poate provoca vătămări.
- ▶ **Mașina nu este destinată persoanelor cu o constituție slabă și fără efectuarea unui instructaj.**
- ▶ **Nu permiteți accesul copiilor și al altor persoane în zona de lucru pe parcursul utilizării sculei electrice.**
- ▶ **Pulberea materialelor cum ar fi vopselele care conțin plumb, unele tipuri de lemn, betonul / zidăria / piatra care conține cuarț și minerale, precum și metale pot dauna sănătății.** Atingerea sau inhalarea pulberii poate provoca reacții alergice și/ sau afecțiuni ale căilor respiratorii ale utilizatorului sau ale persoanelor aflate în apropiere. Anumite categorii de pulbere cum ar fi praful din lemn de stejar sau de fag sunt considerate drept cancerigene, în special în combinație cu substanțele suplimentare pentru tratarea lemnului (cromați, substanțe de protecție a lemnului). Manevrarea materialului care conține azbest este permisă numai persoanelor cu pregătire de specialitate. **Utilizați în măsura posibilității un sistem de aspirare a prafului. Pentru a obține un grad ridicat de aspirare a prafului, utilizați un aparat mobil adecvat pentru desprăfuire. Dacă este cazul, purtați o mască de protecție a respirației, care să fie adecvată pentru praful respectiv. Asigurați o aerisire bună a locului de muncă. Respectați prescripțiile în vigoare în țara dumneavoastră pentru materialele care se prelucrează.**
- ▶ **Înainte de începerea lucrului stabiliți clasa de pericolozitate a materialului pulverulent care se formează în timpul lucrărilor. Utilizați un aspirator de praf industrial cu clasificare a clasei de**

protecție avizată oficial, care corespunde dispozițiilor locale cu privire la protecția împotriva prafului.

- ▶ Respectați prescripțiile naționale privind protecția muncii.

#### Securitatea electrică

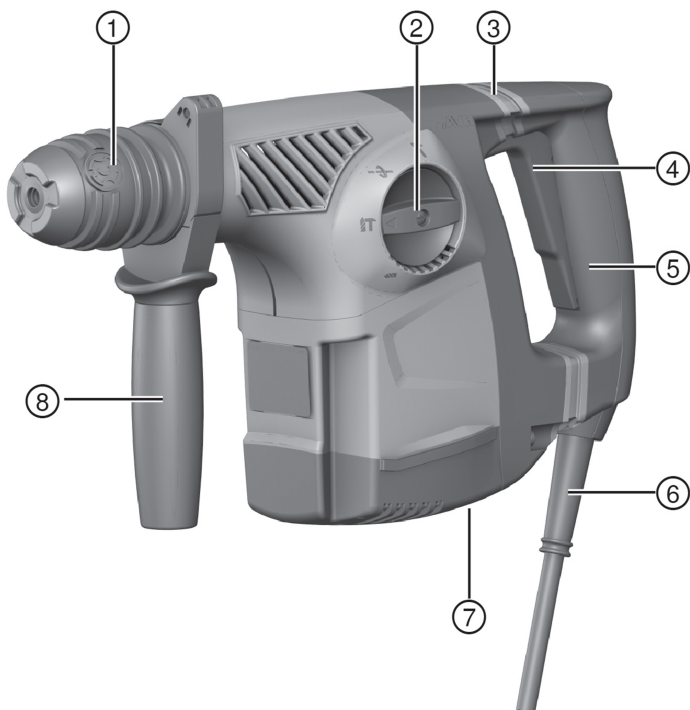
- ▶ Verificați înainte de începerea lucrului dacă în zona de lucru există conductori electrici, conducte de gaz și țevi de apă acoperite. Piesele metalice de pe exteriorul mașinii pot cauza o electrocutare dacă deteriorați accidental un conductor electric.
- ▶ Controlați cu regularitate cablul de legătură al mașinii; în cazul deteriorării acestuia, adresați-vă unui specialist autorizat în vederea înlocuirii. În cazul în care cablul de legătură al sculei electrice este deteriorat, el trebuie să fie înlocuit cu un cablu de legătură construit special și avizat, disponibil prin organizația serviciilor pentru clienți. Controlați cu regularitate cablurile prelungitoare și schimbați-le dacă s-au deteriorat. Dacă, în timpul lucrului, cablul de rețea sau cablul prelungitor suferă deteriorări, atingerea acestora este interzisă. Scoateți fișa de rețea din priză. Cablurile de legătură și cablurile prelungitoare în stare deteriorată reprezintă un pericol major de electrocutare.
- ▶ Deconectați scula electrică în caz de întrerupere a alimentării electrice și trageți fișa de rețea din priză, pentru a împiedica o punere involuntară în funcțiune la restabilirea alimentării electrice.
- ▶ Dacă se prelucrează frecvent materiale conductoare, încredințați mașinile murdare centrelor de service Hilti pentru verificare la intervale regulate. În anumite condiții, praful aderent pe suprafața mașinii, în special cel provenit din materiale conductoare, precum și umiditatea pot provoca electrocutări.

#### Manevrarea și folosirea cu precauție a sculelor electrice

- ▶ Asigurați piesa care se prelucrează. O piesă imobilizată cu dispozitive de prindere sau cu menghina este menținută mai în siguranță decât numai cu mâna.
- ▶ Deconectați scula electrică imediat ce accesoriul de lucru s-a blocat. Mașina poate devia în lateral.
- ▶ Așteptați până când scula electrică a ajuns în stare de repaus, înainte de a o depune.
- ▶ Asigurați-vă că accesoriile de lucru posedă sistemul de prindere potrivit pentru mașină și sunt blocate corespunzător în mandrina mașinii.
- ▶ Folosiți mănuși de protecție pentru schimbarea accesoriului de lucru, deoarece acesta se poate înfierbânta foarte puternic în timpul lucrului.

#### Locul de muncă

- ▶ La execuția lucrărilor de străpungere, asigurați zona de pe partea opusă lucrării. Fragmentele demolate pot cădea în afară și/ sau în jos și pot răni alte persoane.





- |                                    |   |
|------------------------------------|---|
| ① Mandrina                         | ⑤ Mâner                                   |
| ② Selector de funcții              | ⑥ Cablu de rețea                          |
| ③ Active Vibration Reduction (AVR) | ⑦ Inversor pentru rotație dreapta/ stânga |
| ④ Comutator de comandă             | ⑧ Mâner lateral cu limitator de adâncime  |

### 3.2 Utilizarea conformă cu destinația

Produsul descris este o mașină de perforat multifuncțională cu acționare electrică. El este destinat lucrărilor de găurire în beton, zidărie, lemn și metal. Suplimentar, produsul poate fi utilizat pentru lucrări ușoare până la medii de dăltuire în zidărie și lucrări de finisare în beton.

În anumite condiții, produsul este adecvat și pentru agitare.

- ▶ Punerea în exploatare este permisă numai la tensiunea și frecvența rețelei, indicate pe plăcuța de identificare.

### 3.3 Descrierea mașinii

#### 3.3.1 Active Vibration Reduction

Produsul este echipat cu un sistem Active Vibration Reduction (AVR) care reduce sesizabil vibrațiile.

#### 3.4 Setul de livrare

Mașină de perforat rotopercutantă, mâner lateral, limitator de adâncime, manual de utilizare.

Alte produse din sistem, avizate pentru produsul dumneavoastră, găsiți la centrul dumneavoastră **Hilti Store** sau la: [www.hilti.group](http://www.hilti.group) | SUA: [www.hilti.com](http://www.hilti.com)

## 4 Date tehnice



#### Indicație

Tensiunea nominală, curentul nominal, frecvența și/ sau puterea nominală consumată sunt prezentate pe plăcuța de identificare specifică țării.

La punerea în exploatare cu un generator sau transformator, puterea debitată a acestora trebuie să fie cel puțin dublă față de puterea nominală consumată indicată pe plăcuța de identificare a aparatului. Tensiunea de lucru a transformatorului sau a generatorului trebuie să fie situată în orice moment într-un interval de +5 % până la -15 % din tensiunea nominală a aparatului.

	TE 30	TE 30-AVR
<b>Greutate conform EPTA-Procedure 01</b>	4,0 kg	4,2 kg
<b>Ø burghiu percutor</b>	5 mm ...28 mm	5 mm ...28 mm
<b>Ø burghiu pentru lemn</b>	5 mm ...20 mm	5 mm ...20 mm
<b>Ø burghiu pentru metal</b>	3 mm ...13 mm	3 mm ...13 mm
<b>Ø Accesoriu pentru agitare cu tijă cilindrică (pentru agitarea substanțelor neinflamabile)</b>	•/•	•/•

	TE 30-C-AVR	TE 30-M-AVR
<b>Greutate conform EPTA-Procedure 01</b>	4,2 kg	4,4 kg
<b>Ø burghiu percutor</b>	5 mm ...28 mm	5 mm ...28 mm
<b>Ø burghiu pentru lemn</b>	5 mm ...20 mm	5 mm ...20 mm
<b>Ø burghiu pentru metal</b>	3 mm ...13 mm	3 mm ...13 mm
<b>Ø Accesoriu pentru agitare cu tijă cilindrică (pentru agitarea substanțelor neinflamabile)</b>	•/•	80 mm ...150 mm

#### 4.1 Datele privind zgomotul și valorile vibrațiilor conform EN 60745

Valorile presiunii acustice și ale vibrațiilor indicate în aceste instrucțiuni au fost măsurate corespunzător unui procedeu standardizat de măsură și pot fi utilizate pentru compararea reciprocă a sculelor electrice. Ele sunt adecvate și pentru o apreciere provizorie a valorilor de expunere. Datele indicate se referă la aplicațiile principale de lucru ale sculei electrice. Firește că, dacă scula electrică este utilizată pentru alte aplicații de lucru cu dispozitive de lucru neprevăzute sau cu o întreținere insuficientă, datele pot să difere. Acest lucru

poate ridica în mod considerabil valorile de expunere pe întreaga durată de lucru. Pentru o apreciere exactă a valorilor de expunere, trebuie să se ia în calcul și timpii în care aparatul este deconectat sau în care el funcționează, dar nu execută efectiv nicio activitate. Acest lucru poate reduce în mod considerabil valorile de expunere pe întreaga durată de lucru. Stabiliți măsuri de securitate suplimentare pentru protecția operatorului față de efectele sonore și ale vibrațiilor, ca de exemplu: întreținerea sculei electrice și a dispozitivelor de lucru, menținerea mâinilor în stare caldă, organizarea proceselor de lucru.

#### Valorile emisiei de zgomot

	TE 30	TE 30-AVR
Nivelul puterii acustice ( $L_{WA}$ )	101 dB(A)	101 dB(A)
Insecuritatea pentru nivelul puterii acustice ( $K_{WA}$ )	3 dB(A)	3 dB(A)
Nivel presiunii acustice ( $L_{pA}$ )	90 dB(A)	90 dB(A)
Insecuritatea pentru nivelul presiunii acustice ( $K_{pA}$ )	3 dB(A)	3 dB(A)

	TE 30-C-AVR	TE 30-M-AVR
Nivelul puterii acustice ( $L_{WA}$ )	101 dB(A)	101 dB(A)
Insecuritatea pentru nivelul puterii acustice ( $K_{WA}$ )	3 dB(A)	3 dB(A)
Nivel presiunii acustice ( $L_{pA}$ )	90 dB(A)	90 dB(A)
Insecuritatea pentru nivelul presiunii acustice ( $K_{pA}$ )	3 dB(A)	3 dB(A)

#### Valori totale ale vibrațiilor

	TE 30	TE 30-AVR
Găurire cu percuție în beton ( $a_{h, HD}$ )	16,5 m/s <sup>2</sup>	12 m/s <sup>2</sup>
Dălțuire ( $a_{h, Cheq}$ )	•/•	•/•
Insecuritatea (K)	1,5 m/s <sup>2</sup>	1,5 m/s <sup>2</sup>

	TE 30-C-AVR	TE 30-M-AVR
Găurire cu percuție în beton ( $a_{h, HD}$ )	12 m/s <sup>2</sup>	12 m/s <sup>2</sup>
Dălțuire ( $a_{h, Cheq}$ )	11 m/s <sup>2</sup>	11 m/s <sup>2</sup>
Insecuritatea (K)	1,5 m/s <sup>2</sup>	1,5 m/s <sup>2</sup>

## 5 Modul de utilizare

### 5.1 Pregătirea lucrului



#### AVERTISMENT

**Pericol de accidentare!** Pornire involuntară a produsului.

- ▶ Trageți fișa de rețea din priză, înainte de executarea unor reglaje la mașină sau de a schimba accesorii.

Aveți în vedere indicațiile de securitate și de avertizare din această documentație și de pe produs.

### 5.1.1 Montarea mânerului lateral



#### AVERTISMENT

**Pericol de accidentare!** Împiedicare a utilizatorului prin limitatorul de adâncime montat, însă nefolosit.

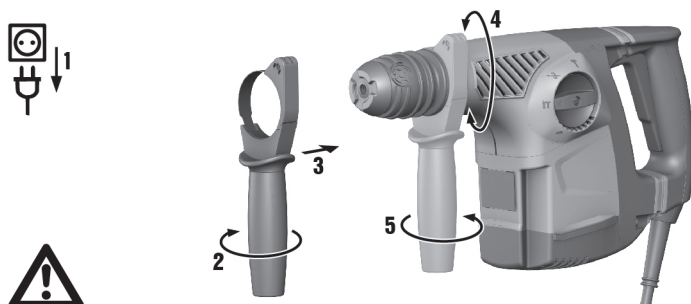
- ▶ Îndepărtați limitatorul de adâncime de la produs.



#### AVERTISMENT

**Pericol de accidentare** Pierdere a controlului asupra mașinii de perforat multifuncționale.

- ▶ Asigurați-vă că mânerul lateral este montat și fixat corect. Asigurați-vă că banda de întindere este așezată în canelura special prevăzută a mașinii.



- ▶ Montați mânerul lateral.

### 5.1.2 Montarea/demontarea mandrinei



#### AVERTISMENT

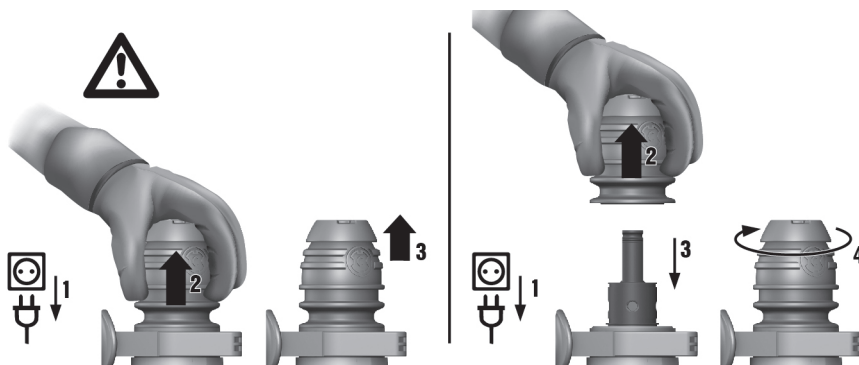
Pericol de accidentare! Împiedicare a utilizatorului prin limitatorul de adâncime montat, însă nefolosit.

- ▶ Îndepărtați limitatorul de adâncime de la produs.



#### Indicație

La schimbarea mandrinei, alegeți cu selectorul de funcții poziția "Dălăuire" **T**.



- ▶ Montați/demontați mandrina.

### 5.1.3 Introducerea/extragerea dispozitivului de lucru



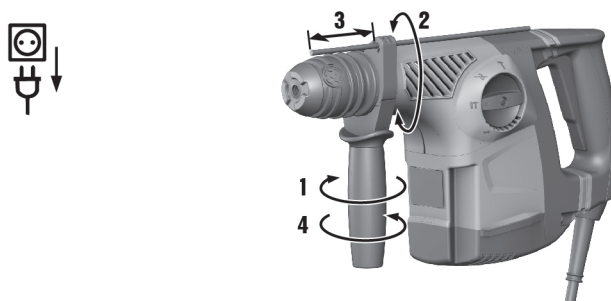
#### Indicație

Utilizarea unei sorși inadecvate poate cauza deteriorări la produs. **Utilizați numai unsoare originală de la Hilti.**



- ▶ Introduceți accesoriul de lucru/extrageți accesoriul de lucru.

#### 5.1.4 Reglarea limitatorului de adâncime



- ▶ Reglați limitatorul de adâncime.

#### 5.2 Lucrări



##### ATENȚIONARE

**Pericol de electrocutare!** Lipsa conductorului de pământare și a întrerupătorului automat de protecție diferențial poate duce la accidentări grave și arsuri.

- ▶ Controlați la alimentarea electrică al șantierului dacă de la rețea sau de la generator există și este racordat întotdeauna conductorul de pământare și întrerupătorul automat de protecție diferențial.
- ▶ Fără aceste măsuri de securitate nu puneți niciun produs în funcțiune.



##### ATENȚIONARE

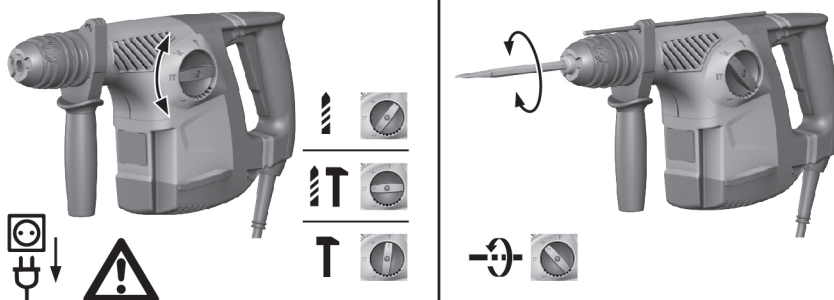
**Pericol în caz de deteriorare a cablului!** Dacă, în timpul lucrului, cablul de rețea sau cablul prelungitor suferă deteriorări, atingerea acestora este interzisă. Scoateți fișa de rețea din priză.


- ▶ Controlați cu regularitate cablul de legătură al mașinii; în cazul deteriorării acestuia, adresați-vă unui specialist autorizat în vederea înlocuirii.

Încredințați tot setul de lucrări spre aprobarea conducerii șantierului!

## 5.2.1 Găurire fără percuzie

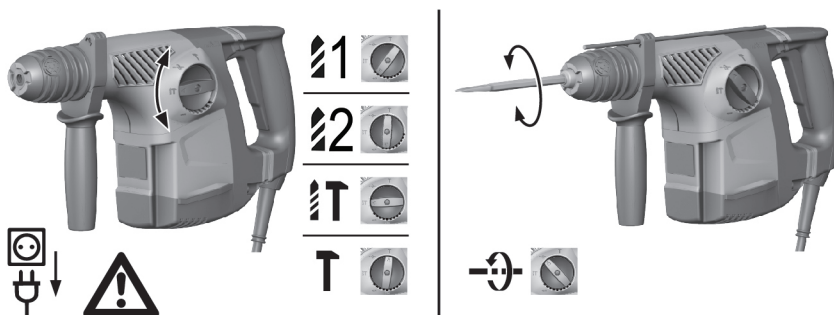
TE 30  
TE 30-AVR  
TE 30-C-AVR




- ▶ Fixați selectorul de funcții pe poziția "Găurire fără percuzie" .

## 5.2.2 Găurire fără percuzie (treapta 1)

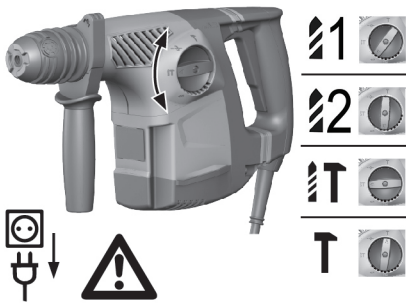
TE 30-M-AVR



- ▶ Fixați selectorul de funcții pe poziția "Găurire fără percuzie" .

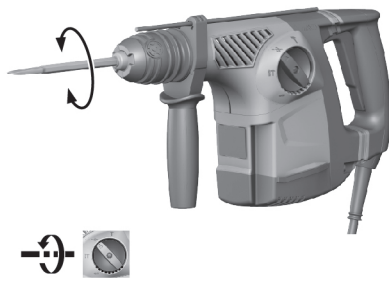
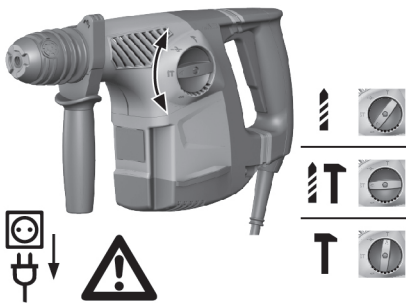
## 5.2.3 Găurire fără percuzie (treapta 2)

TE 30-M-AVR



- Fixați selectorul de funcții pe poziția "Găurire fără percuzție" 2.

#### 5.2.4 Găurire cu percuzție (perforare cu ciocanul)



- Fixați selectorul de funcții pe poziția "Găurire cu percuzție" 3.

#### 5.2.5 Poziționare daltă

TE 30-C-AVR  
TE 30-M-AVR



##### AVERTISMENT

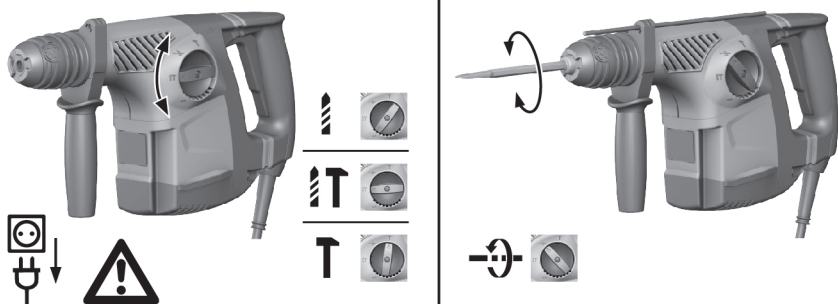
**Pericol de accidentare!** Pierderea controlului asupra direcției de dălțuire.

- Nu lucrați în poziția "Poziționare daltă". Fixați selectorul de funcții pe poziția "Dălțuire", până când se fixează.



##### Indicație

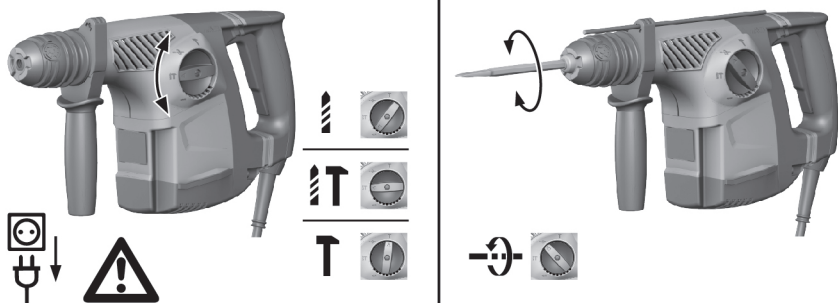
Dalta poate fi așezată în 12 poziții diverse (în pași de 30°). Astfel, cu dălțile plate și profilate se poate lucra întotdeauna în poziția de lucru optimă.



- Fixați selectorul de funcții pe poziția "Poziționare daltă" ⇄.

### 5.2.6 Dăltuire

TE 30-C-AVR  
TE 30-M-AVR



- Fixați selectorul de funcții pe poziția "Dăltuire" T.

### 5.2.7 Rotația spre dreapta/stânga



#### Indicație

Acționați inversorul pentru rotație dreapta/ stânga numai în stare de repaus.



- ▶ Fixați inversorul pentru rotație dreapta/ stânga pe rotație spre dreapta sau stânga.

## 6 Îngrijirea și întreținerea



### ATENȚIONARE

**Pericol de electrocutare!** Îngrijirea și întreținerea cu fișa de rețea introdusă pot produce accidente grave și arsuri.

- ▶ Înaintea tuturor activităților de îngrijire și lucrărilor de întreținere, scoateți întotdeauna fișa de rețea!

### Îngrijirea

- Îndepărtați cu precauție murdăria aderentă.
- Curățați fantele de aerisire cu multă atenție, folosind o perie uscată.
- Curățați carcasa numai cu o cârpă ușor umezită. Nu utilizați produse de îngrijire care conțin silicon, deoarece acestea pot ataca piesele din plastic.

### Întreținerea



### ATENȚIONARE

**Pericol de electrocutare!** Reparațiile executate impropriu la componentele electrice pot duce la accidente grave și la arsuri.

- ▶ Efectuarea de reparații la părțile electrice este permisă numai electricienilor autorizați.

- Verificați regulat la toate piesele vizibile dacă există deteriorări și funcționare impecabilă a elementelor de comandă.
- În caz de deteriorări și/ sau disfuncționalități, nu puneți în exploatare mașina electrică. Dispuneți imediat repararea la centrul de service **Hilti**.
- După lucrările de îngrijire și întreținere atașați toate dispozitivele de protecție și verificați funcționarea.

## 7 Transportul și depozitarea





- Nu transportați aparatul electric cu accesoriul de lucru introdus.
- Depozitați întotdeauna aparatul electric cu fișa de rețea scoasă.
- Depozitați aparatul în spații uscate și inaccesibile pentru copii și persoane neautorizate.
- După un transport sau o depozitare mai îndelungată, controlați înainte de folosire dacă aparatul electric prezintă deteriorări.

## 8 Asistență în caz de avarii


În cazul avariilor care nu sunt prezentate în acest tabel sau pe care nu le puteți remedia prin mijloace proprii, vă rugăm să vă adresați centrul nostru de service **Hilti**.



## 8.1 Identificarea defecțiunilor

Avarie	Cauza posibilă	Soluție
Mașina nu pornește.	Alimentarea electrică de la rețea întreruptă	▶ Introduceți un alt aparat electric și verificați funcționarea.
	Periile de cărbune uzate.	▶ Dispuneți verificarea mașinii de către un specialist electrician și înlocuiți cărbunii, dacă este cazul.
Mașina se deconectează pe parcursul exploatării.	Găurire de durată prea mare la turație scăzută.	▶ Eliberați comutatorul de comandă și acționați-l din nou.
Lipsa percuției.	Mașina este prea rece.	▶ Așezați mașina de perforat rotopercutantă pe materialul de bază și lăsați-o să ruleze în regim de mers în gol. Dacă este necesar repetați, până când mecanismul de percuție funcționează.
	Selectorul de funcții pe "Găurire fără percuție"  .	▶ Fixați selectorul de funcții pe poziția "Găurire cu percuție"  T.
Mașina de perforat multifuncțională nu debitează puterea maximă.	Cablul prelungitor are secțiunea prea scăzută.	▶ Utilizați un cablu prelungitor cu secțiune suficientă.
	Comutatorul de comandă nu este apăsat complet.	▶ Apăsați complet comutatorul de comandă până la opritor.
Burghiul nu se rotește.	Selectorul de funcții nu este fixat în poziție sau este în poziția "Dălțuire" T sau "Poziționare daltă" →.	▶ Fixați selectorul de funcții pe poziția "Găurire fără percuție"  sau "Găurire cu percuție"  T.
Burghiul nu se poate desprinde din închizător.	Mandrina nu este retractată complet.	▶ Trageți înapoi închizătorul mandrinei până la opritor și extrageți accesoriul de lucru.
Burghiul nu așchiază.	Mașina este fixată pe rotație spre stânga.	▶ Comutați mașina pe rotație spre dreapta.

## 9 Dezafectarea și evacuarea ca deșeuri

 Mașinile **Hilti** sunt fabricate într-o proporție mare din materiale reutilizabile. Condiția necesară pentru reciclare este separarea corectă a materialelor. În multe țări, **Hilti** preia mașinile dumneavoastră vechi pentru revalorificare. Solicitați relații la centrul pentru clienți **Hilti** sau la consilierul dumneavoastră de vânzări.



- ▶ Nu aruncați sculele electrice în containerele de gunoi menajer!

## 10 RoHS (directiva privind limitarea utilizării substanțelor periculoase)

Sub link-ul următor găsiți tabelul substanțelor periculoase: [qr.hilti.com/r4236](http://qr.hilti.com/r4236) (TE 30), [qr.hilti.com/r1833752](http://qr.hilti.com/r1833752) (TE 30-AVR), [qr.hilti.com/r4235](http://qr.hilti.com/r4235) (TE 30-C-AVR) și [qr.hilti.com/r4253](http://qr.hilti.com/r4253) (TE 30-M-AVR).

Un link referitor la tabelul RoHS găsiți la finalul acestei documentații sub formă de cod QR.

## 11 Garanția producătorului

- ▶ Pentru relații suplimentare referitoare la condițiile de garanție, vă rugăm să vă adresați partenerului dumneavoastră local **Hilti**.





**Hilti Aktiengesellschaft**  
Feldkircherstraße 100  
9494 Schaan | Liechtenstein

<b>TE 30 (01)</b>	[2008]
<b>TE 30-AVR (01)</b>	[2008]
<b>TE 30-C-AVR (01)</b>	[2008]
<b>TE 30-M-AVR (01)</b>	[2008]

2006/42/EG

EN ISO 12100

2011/65/EU

EN 60745-1

2014/30/EU

EN 60745-2-6

Schaan, 05/2015

**Paolo Luccini**

Head of BA Quality and  
Process-Management  
BA Electric Tools & Accessories

**Tassilo Deinzer**

Executive Vice President  
BU Electric Tools & Accessories

TE 30



TE 30-AVR



TE 30-C-AVR



TE 30-M-AVR







Hilti Corporation

LI-9494 Schaan

Tel.: +423/234 21 11

Fax: +423/234 29 65

[www.hilti.group](http://www.hilti.group)

Hilti = registered trademark of Hilti Corp., Schaan



20171011