

HILTI

DD-REC 1

Bedienungsanleitung **de**

Operating instructions **en**

Mode d'emploi **fr**

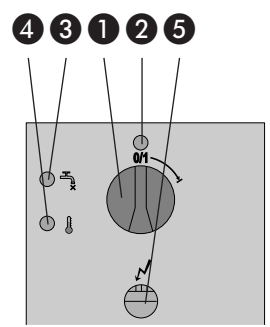
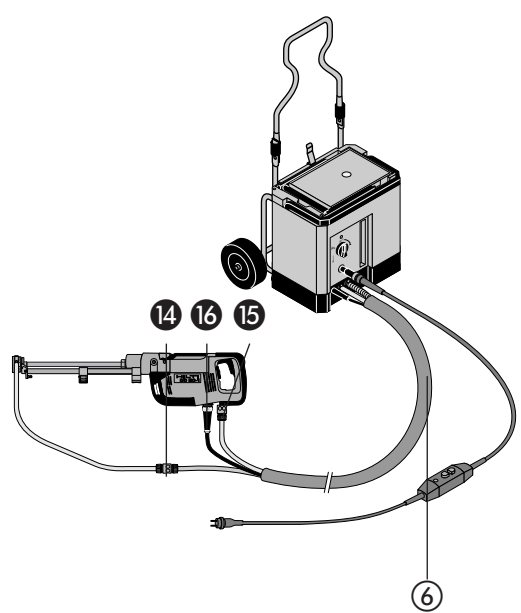
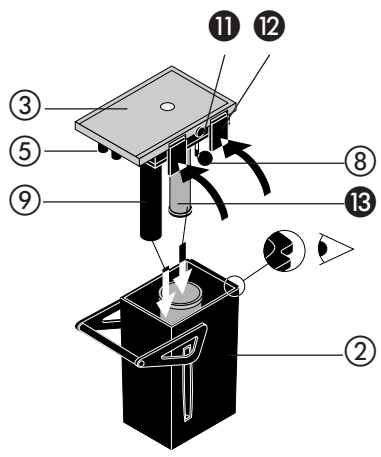
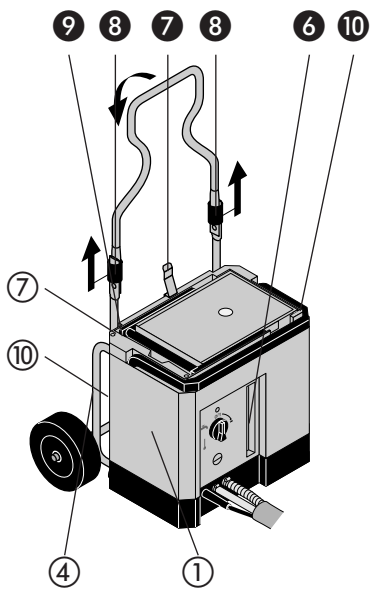
Brugsanvisning **da**

Käyttöohje **fi**

Bruksanvisning **sv**



1




DD-REC 1 returvattensystem


Innan Du börjar använda detta aggregat, läs noga igenom bruksanvisningen.

Förvara alltid denna bruksanvisning tillsammans med aggregatet.

Om aggregatet lämnas vidare till annan person, skall alltid bruksanvisningen medfölja.

Allmän information

 Denna symbol betecknar särskilt viktiga anvisningar i bruksanvisningen rörande säkerheten. Följ alltid dessa för att undvika skador.

 Varning: Hög spänning

1 Siffrorna hänvisar till de bilder som återfinns på det utvikiningsbara omslaget.

1 / **1** Siffrorna hänvisar till driftsfunktioner / verktygsdelar hos verktyget.

Den elektriska anordning som berörs i denna bruksanvisning benämns här «aggregatet».

Driftsfunktioner **1**

- 1** TILL-/FRÅN-brytare
- 2** TILL indikatorlampa
- 3** Varningslampa, vatten
- 4** Varningslampa, temperatur
- 5** Kodad stickkontakt för elkabel (kabel-uttag)
- 6** Vattennivå / slamvolym inspektionsglas
- 7** Utlösningsarm för vagn
- 8** Handtagsspärr, vagn
- 9** Behållargrepp
- 10** Hölje-handtag
- 11** Ventil
- 12** Lås, behållarlock
- 13** Huvudfilter
- 14** Koppling, avloppsslang
- 15** Koppling, slang för inkommande vatten
- 16** Kodad stickkontakt för elkabel (Stickkontakt för bormaskin)

Innehåll	Sida
Allmän information	51
Beskrivning	51
Tekniska data	52
Tillbehör	53
Säkerhetsåtgärder	53
Före start	54
Drift	54
Skötsel och underhåll	57
Tillverkarens produktgaranti	57
Avfallshantering	58
Problemlösning	59
Försäkran om överensstämmelse (original)	60

Verktygsdelar **1**

- 1** Hölje
- 2** Behållare
- 3** Lock
- 4** Hjul
- 5** Nippel
- 6** Slangset
- 7** Ficka för dokument rörande aggregatet
- 8** Flottör
- 9** Sedimentrör
- 10** Typskylt

Beskrivning

DD-REC 1 är ett elektriskt returvattenaggregat för användning tillsammans med DD EC-1 diamantbormningsmaskin.

Utrustningen omfattar: returaggregat, hjulpar, bruksanvisning, rengöringsdyna

 **lakta alltid följande vid användning av aggregatet:**

- Aggregatet måste anslutas till nätspänning som stämmer överens med vad som anges på typskylten
- Aggregatet får endast användas med elkabeln för DD EC-1 diamantbormningsmaskin (med inbyggd PRCD jordfelsbrytare)
- Aggregatet får inte användas i omgivning där explosionsrisk kan föreligga

Tekniska data

Effekt:	300 W
Spänning: *	100 V 110 V 120 V 220 V 230 V 240 V
Frekvens:	50–60 Hz
Vikt (utan vatten):	25 kg
Vattenvolym:	4–13 l
Max. antal hål per fyllning: **	ca 50
Mått (utan hjul):	500×330×420 mm
Max. vattentryck:	≤ 6 bar
Tillåten driftstemperatur:	+ 3 ... +50°C
Tillåten förvarings- eller transporttemperatur:	–15 ... +50°C (utan vatten, ta av filtret)
* Aggregatet finns i olika versioner för olika spänningstal. Spänning och ingående ström framgår av typskylten.	
** Mätning gjord vid 20 mm Ø and 125 mm borrhål; kan variera beroende på underlag, borrhållning och typ av borrhål (genomföring, blindhål)	

Bullerinformation (enligt EN 61029)

Typiskt A-vägd ljudtrycksnivå (L _{pA}):	76 dB (A)
---	-----------

Aggregatets egenskaper

- Skyddsklass I
- Uppsamling av borrslem
- Vatten återvinns från borrslemmet
- Förser DD EC-1 diamantborrmaskin med vatten och el
- Integrerat slangset för inkommande och utgående vatten för anslutning till DD EC-1 diamantborrmaskin
- Automatisk filterspolning
- Filtret kan förnyas
- Stand-by drift
- Varningsindikatorer för:
 - otillräckligt vattenflöde
 - överhettning
- Automatisk elektronik-kontroll varje gång aggregatet startas
- Avtagbar behållare för vatten och borrslem
- Avtagbart hjulpar, erbjuder dessutom lämpligt utrymme att lägga ner diamantborrmaskinens verktygslåda i

Vi förbehåller oss rätten till tekniska ändringar

Användning

Aggregatet är avsett för följande användning

- Avskiljning av borrhslam och tillförsel av vatten och el till DD EC-1 diamantborrmaskin för borrar i mineralmaterial (armerad betong, murverk och natursten)
- Aggregatet får endast användas stående på ett horisontellt underlag och i upprättstående läge.
- Som kyl- och spolmedel skall rent vatten användas.



Det återvunna vattnet är nära nog helt fritt från partiklar men kan innehålla substanser som frigjorts ur det material där hålet borrats. Under inga omständigheter är detta vatten lämpligt som dricksvatten.

Använd inte under några omständigheter denna produkt på annat sätt än vad som beskrivs i denna bruksanvisning.

Använd skyddsutrustning.



Läs bruksanvisningen



Använd skyddsglasögon.



Använd skyddshandskar.

Säkerhetsföreskrifter

Vid användning av aggregatet skall alltid följande grundläggande säkerhetsåtgärder vidtas för att minska risken för elstötar, personskador eller bränder. Läs noga igenom anvisningarna innan Du börjar använda aggregatet.

Använd lämpliga arbetskläder

Använd halksäkra skor.

Säkra arbetsområdet

Rensa arbetsområdet från föremål som skulle kunna orsaka skada. Sörj för god belysning. Håll obehöriga borta från arbetsområdet för det aggregat du använder.

Ta hänsyn till yttre påverkan

Utsätt inte aggregatet för regn eller snö och använd det inte i fuktiga eller våta miljöer eller i närheten av brandfarliga vätskor eller gaser.



Kontrollera alltid aggregatet före användning

Kontrollera först nätkabeln med PRCD jordfelsbrytare (tillhandahålls med DD EC-1 diamantborrmaskin) och sedan aggregatet, inklusive elkabel och anslutning (en integrerad del i slangsetet). Använd inte aggregatet, om någon av dessa delar är skadade, ofullständiga eller funktionskontrollerna inte fungerar som de skall.

Tillbehör

- Reserv huvudfilter, art.nr 00377255 (förslitningsdel)

Borrhslam och återvunnet borrhsvatten kan irritera hud och ögon. Vid eventuell hudkontakt, skölj omedelbart med rent vatten. Vid eventuell kontakt med ögonen, skölj rikligt med rent vatten och kontakta läkare. Vattnet, behållare och slangar kan bli mycket varma efter användning under en längre tid och utgör då en risk för bränn-/skållningsskada.

gatet, om någon av dessa delar är skadade, ofullständiga eller funktionskontrollerna inte fungerar som de skall.

Använd rätt tillbehör

Använd endast rekommenderade Hilti original tillbehör.

Använd endast aggregatet för avsett ändamål.



Använd ett säkert arbetssätt



Se till att Du står stadigt och att aggregatet står säkert. På byggnadsställning eller liknande plattform skall aggregatet användas utan hjul. Stå aldrig på aggregatet. Hjulen, höljet och behållargreppen får inte användas som fästpunkt för att lyftas med krankrok eller liknande. Om aggregatet skall transporteras med lyftkran måste gällande säkerhetsbestämmelser följas. Se till att aggregatet, elkabel och slangar är placerade där det är fritt utrymme. Vid arbete,

se till att slangsetet alltid styrs undan bakåt från diamantborrmaskinen när denna är i drift. Bär aldrig aggregatet i kabel eller slangset och dra inte i dessa delar. Kör aldrig över slangarna eller elkabeln. Använd inte kabeln för att dra ut stickkontakten. Skyd-


da slangar och kabel mot värme, olja och skarpa kanter. Om kabeln skulle skadas under arbetet, rör den inte utan dra genast ur stickkontakten och låt Hilti verkstad reparera aggregat eller kabel.

Skydda aggregatets anslutningar från att komma i kontakt med vatten. Om en anslutning blivit våt, dra alltid först ur nätkontakten innan du rör den för att torka av den. Innan anslutning, kontrollera att kontaktstiften och kabeln är rena. Dra ur stickkontakten före rengöring.



Undvik oavsiktlig start



  Dra alltid ur stickkontakten innan behållaren avlägsnas, när aggregatet inte används (t ex vid arbetspauser), innan rengöring och innan något underhållsarbete påbörjas.

Håll aggregatet i gott skick


 Följ skötsel- och underhållsinstruktionerna. Reparationer på aggregatet får endast utföras av behörig elfackman samt Hilti original reservdelar användas. I annat fall kan skada på aggregatet eller olycksrisk bli resultatet. Låt därför Hilti-serviceverkstad reparera maskinen vid behov. Enligt nationella, gällande säkerhetsbestämmelser måste säkerhetsfunktionen hos jordfelsbrytaren kontrolleras regelbundet.

Före start

  Det är viktigt att du läser igenom och beaktar säkerhetsföreskrifterna i denna bruksanvisning. Läs och beakta också anvisningarna och säkerhetsföreskrifterna i bruksanvisningen för DD EC-1 diamanborrmaskin.

  DD-REC1 returvattensystem skall användas uteslutande tillsammans med DD EC-1 diamanborrmaskin och tillhörande kabel med inbyggd PRCD jordfelsbrytare (levereras med DD EC-1 diamanborrmaskin). I Storbritannien måste ett 110 V aggregat anslutas till en isolertransformator.

 Nätspänningen måste stämma överens med given information på typskylten.

 Vid användning av förlängningskabel: Använd endast godkänd och märkt förlängningskabel med motsvarande tvärsnitt. I annat fall kan detta leda till reducerad prestanda och överhettning av kabeln. Skadad förlängningskabel måste bytas ut.

Rekommenderat kabeltvärsnitt och max. längder är:

Huvudspänning	Ledaretvärsnitt			
	1,5 mm ²	2,0 mm ²	2,5 mm ²	3,5 mm ²
100 V	20 m		40 m	
110 V	20 m	40 m		
220–230 V	50 m	80 m		

Drift

Anslutning av slangsetet till bormaskinen

- Anslut den kodade elanslutningen från slangsetet i urtaget på undersidan av bormaskinen. För att göra detta, se till att markeringarna på stickkontakt och urtag stämmer överens och för sedan in stickkontakten i urtaget på maskinen så långt det går. Behåll ett lätt tryck på stickkontakten och vrid medurs tills det hörs att den griper **2**.
- Anslut den tunna änden av slangen till bormaskinen och den tjocka änden av slangen till vattensamlaren. Det måste höras att anslutningarna griper.

Ta av och öppna behållaren


-  Ta aldrig ur behållaren då aggregatet är inkopplat. Stäng av aggregatet genom att vrida Till-/Från-brytaren medurs och dra ur nätkontakten **3**.
-    Använd skyddshandskar och skyddsglasögon. Innehållet i behållaren kan irritera hud och ögon. Behållaren och dess innehåll kan vara varmt efter användning under en längre tid. Iakttag säkerhetsföreskrifterna. Vid hantering av behållaren, se till att inte fingrarna kläms i höljets kant, handtag och spärrhakar.
- Lyft behållargreppet ungefär 45° och håll den i detta läge tills tryckutjämningen hörs vara avslutad (ca 2 sek). I annat fall kan det leda till att en stor del av innehållet i behållaren läcker ut vid nipplarna.
- Lyft behållargreppet till vertikalt läge och dra upp behållaren ur höljet **4**.
- Transportera alltid behållaren i upprätt läge eller placera den på horisontell yta.
- Se till att den står säkert.
- Öppna de 4 spärrhakarna på behållarlocket **5**.
- Lyft av locket från behållaren, se till att flottören inte fastnar. Lagg försiktigt ner behållarlocket.

Fyll, stäng och sätt i behållaren

- Fyll innerbehållaren till randen med rent vatten **6**. Fyll yttre behållaren till önskad nivå mellan minimum- och maximummarkeringarna.
- Kontrollera att inre och yttre lockpackningen inte är skadad. Torka försiktigt bort smuts från packningarna. Se till att huvudfiltret sitter säkert. Kontrollera att ventilerna rör sig lätt **1**.
- Placera locket på behållaren. Se till att det blir korrekt positionerat hela vägen (att tapparna i lockets båda hörn är placerade i motsvarande fördjupningar hos behållaren **5** och **7**). Nippelblocket positioneras då på samma sida som siktglas för behållarens vattennivå. När locket har placerats i rätt läge, kontrollera att spärrhakar och flottörslang inte är klämda mellan behållare och lock (**5** och **7**).
- Kontrollera också att sugslangen hänger ner i vattnet och att flottörkulan flyter fritt.
- Stäng spärrhakarna. För att göra detta, lås först hakarna på behållaren och tryck sedan spärrhakarna mot locket. Det måste höras att spärrhakarna griper. Eventuellt kan man behöva trycka ner locket lätt.

-  Använd alltid alla fyra spärrhakarna. Använd aldrig aggregatet om spärrhakarna är skadade.
- Lyft behållaren i handtaget och sätt i den varsamt, på rätt sätt, i höljet. Styrräfflorna på behållaren måste noggrant passas in i motsvarande spår i höljet. Släpp inte ner behållaren i höljet **3**.
- Vik ner behållarens handtag på nippelsidan, så att det ligger jäms med höljets ovansida. Eventuellt behöver man trycka ned locket lätt.
- Försök aldrig fylla aggregatet genom slangarna. Det måste alltid fyllas enligt beskrivningen ovan.

Användning

- Kontrollera i siktglaslet att vattenmängden i behållaren är tillräcklig **6**.
- Anslut aggregatet till nätuttaget. Använd kabeln med inbyggd PRCD jordfelsbrytare (levereras med diamantborrmaskinen). Sätt i den kodade stickkontakten i urtaget enligt beskrivning ovan. Sätt i stickkontakten.
- Koppla på jordfelsbrytaren genom att trycka in den gröna knappen. Aggregatets automatiska funktions-test aktiveras då. Alla varningslampor lyser kort och en ljudsignal hörs.
-  Kontrollera att jordfelsbrytaren fungerar korrekt genom att trycka in den svarta testknappen. TILL-indikatorn på aggregatet skall då slockna. Efter kontrollen, koppla på igen genom att trycka in den gröna knappen igen.
- Starta aggregatet genom att vrida TILL- / FRÅN-brytaren medurs så långt det går. Därefter tar det ca 20 sek för systemets inre delar att fyllas med vatten. Under denna tid är inte vattenförsörjningssystemet fullt funktionsdugligt. Följaktligen lyser den gröna TILL-indikatorn, när aggregatet är klart att använda.
- Starta vattenförsörjningssystemet genom att med brytaren starta DD EC-1 diamantborrmaskin. Justera till önskad vattenvolym genom att vrida på reglaget på diamantborrmaskinen och börja borra (se bruksanvisningen för DD EC-1 diamantborrmaskin).
- Automatisk filterspolning börjar (tar ungefär 15–20 sek) då strömbrytaren på DD EC-1 diamantborrmaskin inte används på flera sekunder. Under denna tid sker ingen vattentillförsel från aggregatet.
- Efter avslutad filterspolning är aggregatet åter klart att använda och nästa borrningsarbete kan påbörjas (klar-att-använda-läge).
- Stand-by-läge: Om strömbrytaren på diamantborrmaskinen inte trycks in under en tid av mer än 15 minuter, släpper aggregatet automatiskt på trycket och intar stand-by-läge. I detta fall måste man, innan nästa borrningsarbete påbörjas, kort trycka in strömbrytaren på diamantborrmaskinen för att återställa trycket på aggregatet. Efter ett par sekunder är aggregatet åter redo att tillföra vatten.

Varningsindikatorer

- Ljudsignal (utan varningslampa): Detta indikerar otillräckligt vattenflöde, vilket kan ha orsakats av felaktig

- manuell justering av reglerventilen eller annat tekniskt fel (se avsnittet «Problemlösning»)
- Vattenvarningslampa **3** (samtidig ljudsignal): Detta indikerar otillräckligt vattentryck. Orsaken kan vara att behållaren är tom, stopp i filtret eller annat tekniskt fel (se avsnittet «Problemlösning»)
- Temperaturvarningslampa **4** (samtidig ljudsignal): Detta indikerar ytterst hög vattentemperatur. Sluta omedelbart att använda systemet (se avsnittet «Problemlösning»).
- Vattennivå / slamvolym siktglas **6**: Detta indikerar borrhslamnivån och återstående mängd vatten i behållaren. Det ger värdefull felsöknings-information vid ev problem och gör det möjligt att bedöma hur många hål som kan borras innan det är dags för tömning och påfyllning. Beroende på högst varierande förhållanden (diameter, djup, etc.), är det inte möjligt att ge någon exakt indikation om antalet hål som kan borras.

Rengöring av behållaren

Behållaren bör tömmas och rengöras i följande fall (en allmän rekommendation är att samtidigt rengöra huvudfiltret):

- Felfunktioner orsakade av för hög slamnivå eller för låg vattennivå (se avsnittet «Problemlösning»).
- Aggregatet stängs av permanent (t ex vid arbetsdagens slut).
- Avlägsna behållaren från höljet och öppna den enligt beskrivning ovan. Iaktta säkerhetsföreskrifterna.
- Avfallshantera innehållet i behållaren enligt informationen under avsnittet «Avfallshantering» och med iakttagande av lokala bestämmelser.
- Rensa ut återstående slam och avlägsna vid behov intorkade rester. Torka av insidan av siktglaslet med en mjuk trasa. Rengör noggrant behållarens packningar **9**. Rensa ur behållaren under rinnande vatten. Använd inte högtrycksutrustning.
- Rengör huvudfiltret (se nedan).
- Fyll behållaren enligt beskrivning ovan, stäng den och sätt i den i höljet.

Rengöring av huvudfiltret

- Rengöring av huvudfiltret rekommenderas i följande läge:
 - När felfunktioner orsakade av stopp i huvudfiltret uppstår
 - Varje gång behållaren fylls på
- Ta ut behållaren från höljet enligt beskrivning ovan och öppna den. Följ säkerhetsföreskrifterna.
- Skruva av huvudfiltret från locket. OBS! Håll inte i filtrets keramiska del utan ta tag i greppdelen på undersidan av huvudfiltret (minskar risken för brott) **10**.
- Rengör huvudfiltret under rinnande vatten, med hjälp av det medlevererade sandpappret, genom att gnugga det i längriktningen på alla sidor till dess den ljusa färgen på den keramiska delen framträder på nytt **11**.
- Under denna process gnuggas den yttersta ytan på den keramiska delen bort. Denna rengöringsproce-

dur kan upprepas upp till 20 gånger innan minimum väggjocklek på den keramiska delen är nådd.

- Kontrollera väggjockleken på den keramiska delen. Huvudfiltret måste bytas ut, då den keramiska delen har en "minimum" diameter om 42 mm Ø eller mindre. Om inte detta uppmärksammas kan det leda till att den keramiska delen spricker eller bryts sönder **12**.
- Kontrollera huvudfiltret. Byt omedelbart ut det, om det är sprucket eller sönderbrutet. Ett defekt huvudfilter kan skada återvinningsaggregatet och även diamantbormaskinen.
- Skruva på huvudfiltret i locket tills det tar emot. Fortsätt sedan att vrida filtret ytterligare 45° (maximum). Att skruva filtret ytterligare efter denna punkt förbättrar inte filterpackningens verkningsgrad men kan orsaka permanent skada på filtret eller delar av locket.
- Fyll behållaren enligt beskrivning ovan, stäng den och sätt i den i höljet.

Torkning av huvudfilter

- I enstaka fall räcker inte en rengöring av huvudfiltret för att avhjälpa ett stopp. Om så skulle vara fallet, låt huvudfiltret torka (med gången uppåt) under minst 24 timmar på en varm, torr plats, innan det åter används.

Utbyte av huvudfilter

- Huvudfiltret är en förslitningsdel med begränsad hållbarhet. I höljet finns plats att förvara ett extra huvudfilter (ingår inte i leveransen). För att komma åt denna förvaringsplats för ett extra huvudfilter måste behållaren avlägsnas. För in greppdelen på det extra huvudfiltret i hållaren på höljets botten i vinkel och för filtret i vertikalt läge tills det griper in i plastfliken. För att ta ut det extra huvudfiltret, lyft upp plastfliken lätt och dra ut filtret ur hållaren i sidled.

Stäng av efter användning

- Före ett längre avbrott i användningen (t ex efter avslutat arbete för dagen) måste retur-vattenaggregatet stängas av enligt följande:
 1. Dra ur stickkontakten
 2. Lossa slanganslutningarna till diamantbormaskinen. Anslut avlopps- och vattentillförselslangarna med varandra.
 3. Ta ur den kodade kontakten från diamantbormaskinen genom att dra på ringen och vrid stickkontakten i moturs riktning, så långt det går, och dra sedan ut den.
- Gör enligt följande för att undvika driftstörningar orsakade av smutsavlagringar:
 1. Rengör behållartanken och huvudfiltret.
 2. Fyll på med färskt vatten.
 3. Sätt i nätkontakten.
 4. Koppla in jordfelsbrytaren genom att trycka in den gröna knappen.
 5. Starta aggregatet genom att vrida Till-/Från-brytaren medurs så långt det går.
 6. Låt aggregatet gå i 10 minuter. Stäng av och starta aggregatet med strömbrytaren fyra gånger under dessa


10 minuter. Härigenom genomspolas aggregatets alla inre rör och ventiler.

7. Dra ur nätkontakten.
- Rengör behållaren och huvudfiltret.

Transport utan hjulparet

- För transport av aggregatet för hand finns ett handtag **10**, som lätt kan vikas ut. För att lyfta aggregatet med båda händer finns greppdel på sidorna. Iaktta försiktighet så att inte fingrarna kläms i handtagen.
-  Ett lämpligt hjälpmedel (nät eller spännband) måste användas då aggregatet lyfts med kran. Hjulen, höljets eller behållarens handtag får aldrig användas som lyftpunkt för krankrok eller annan liknande lyfttälja. Då aggregatet lyfts med kran måste alltid gällande säkerhetsbestämmelser noga följas **18**.

Transport med hjulparet

- Montering av hjulen: Håll aggregatet mot styrrören på hjulen och låt det glida ner så att spärren griper automatiskt. Kontrollera att aggregatets fötter är placerade i motsvarande urtag i hjulen **14**.
- Linda slangsetet runt hjulhandtaget för transport. Om så önskas kan verktygslådan för DD EC-1 diamantbormaskin först placeras på aggregatet.
- Demontering av hjulen: För på spaken för att lossa spärren och lyft samtidigt bort aggregatet från hjulen.
-  Då hjulen används, var noga med att kontrollera att hjul och aggregat står stadigt. Av säkerhetsskäl får hjulen inte användas, då arbete sker på byggnadsställning eller liknande plattform.

Skötsel och underhåll

Skötsel

Hölje, behållare och lock är tillverkade av slagttålig plast. Kabelns skyddshylsa liksom slangarna är tillverkade av elastomer-material. Yttre slangskiktet består av ett slitstarkt vävt syntetmaterial.



Rengör regelbundet aggregatets olika delar med en fuktad trasa. Använd inte högtrycksutrustning, ångrengöring eller rinnande vatten för rengöring. Detta skulle kunna äventyra aggregatets elsäkerhet. Håll alltid aggregatets handtagsdelar fria från olja och fett. Använd inte rengöringsmedel innehållande silikon. Se till att inga främmande föremål kan tränga in i aggregatet.

Rengör huvudfiltret och behållaren med jämna mellanrum, speciellt innan en längre tids paus (t ex vid arbetsdagens slut). Kontrollera hela diamantborrsystemet före användning att inget läckage förekommer. Kontrollera och rengör regelbundet tätningarna. Lämna aldrig kvar borrar slam eller vatten i behållaren under någon längre period.

Underhåll



Kontrollera med jämna mellanrum att alla komponenter och driftsfunktioner inte är skadade utan fungerar problemfritt. Använd inte aggregatet om någon del är skadad eller någon driftsfunktion inte fungerar som den skall. Vid behov, låt Hilti serviceverkstad reparera aggregatet.

Se: – Reningsfilter

– Stäng av efter användning

Tillverkarens produktgaranti

Vänd dig till din lokala HILTI-representant om du har frågor om garantivillkoren.

Avfallshantering



Hilti-maskiner är till stor del tillverkade av återvinningsbart material. En förutsättning för återvinning är att materialet separeras på rätt sätt. I många länder tar Hilti emot sina uttjänta produkter för återvinning. Fråga Hiltis kundservice eller din Hilti-säljare.



Gäller endast EU-länder

Elektriska verktyg får inte kastas i hushållssoporna!

Enligt direktivet som avser äldre elektrisk och elektronisk utrustning och dess tillämpning enligt nationell lagstiftning ska uttjänta elektriska verktyg sorteras separat och lämnas till miljövänlig återvinning.

Hantering av borrar slam

Vid arbete med DD EC-1 diamantbormaskin i mineralmaterial (t ex betong) produceras borrar slam. Liksom färskt cementbruk kan detta framkalla irritation vid kontakt med hud eller ögon. Använd därför skyddskläder, -handskar och -glasögon.

Ur miljösynpunkt är det inte önskvärt att låta detta slam gå direkt ner i vattendrag, sjöar eller avloppssystem utan att först förbehandlas.

Avfallsprocedur

Utöver följande rekommenderade förbehandlingsprocedur måste gällande nationella bestämmelser följas vad gäller avfallshantering av borrar slam.

Kontakta lokala myndigheten för ytterligare information.

Då Hilti frostskyddsmedel används måste säkerhetsföreskrifterna och den information om avfallshantering som finns tryckt på förpackningen noga följas.

Rekommenderad förbehandling

- Vattnet från borrar slammets skall neutraliseras (t ex genom att tillsätta en stor mängd vatten eller annat neutraliseringsmedel) innan det tillåts gå ut i avloppssystemet
- Fast material från borrar slammets skall deponeras vid en anläggning för byggavfall

Problemlösning

Fel	Trolig orsak	Problemlösning
Maskinen startar inte	Fel på nätströmmen	Sätt i en annan elapparat och kontrollera om den fungerar
	Kabel eller stickkontakt är defekt	Kontrollera kabeln och låt vid behov en elfackman byta den
	Defekt aggregat	Låt Hilti serviceverkstad reparera aggregatet
Ljudsignalvarning (utan varningslampan)	Diamantborr eller diamantbormaskinen är blockerad	Kontrollera att det är fritt flöde och rensa bort stoppet
	Reglerventilen på diamantbormaskinen har manuellt ställts in för lågt	Öppna reglerventilen på diamantbormaskinen
	Vattenslangen för inkommande vatten är inte ansluten till diamantbormaskinen	Anslut inkommande vattenslangen till diamantbormaskinen
Varningslampan för vatten lyser; ljudsignalvarning	För lite vatten eller för mycket slam i behållaren	Rengör behållaren och fyll på den igen
	Inre behållaren är inte held fylld med vatten	Fyll upp den inre behållaren helt med vatten
	Stopp i huvudfiltret	Rengör huvudfiltret
	Reglerventilen öppnad manuellt när diamantbormaskinen har stängts av	Stäng reglerventilen på diamantbormaskinen
	Defekta tätningar	Kontrollera att tätningarna i locket och vid nipplarna inte är skadade. Om så skulle vara fallet, låt Hilti serviceverkstad byta dem.
	Behållaren är inte korrekt isatt i aggregatet	Kontrollera behållarens läge i höljet; stäng behållarhandtaget noggrant
	Luftventilen fastnat	Kontrollera att luftventilen kan röra sig fritt; låt vid behov Hilti serviceverkstad reparera den
	Defekt tryckpump	Låt Hilti serviceverkstad reparera den
Temperaturvarningslampan lyser; ljudsignalvarning	Vattentemperaturen är för hög	Låt behållaren svalna av eller rengör den och fyll den sedan på nytt. Iaktta försiktighet: Risk för bränn-/skållskada!
Otillräcklig sugkapacitet (läckage vid vattensamlaren på diamantbormaskinen)	Stopp i grovfiltret i diamantbormaskinens vattensamlare	Rensa bort grovpartiklar
	Defekt utsugspump	Låt Hilti serviceverkstad reparera den
	Vattentankens packningar tätar inte fullständigt	Kontrollera vattentankens lock att yta och tätningar är rena

Försäkran om EU-överensstämmelse (original)

Beteckning:	Returvattensystem
Typ:	DD-REC1
Konstruktionsår:	2000

Vi intygar på eget ansvar, att denna produkt överensstämmer med följande normer eller standardiseringsdokument: till den 19 april 2016: 2004/108/EG, från och med den 20 april 2016: 2014/30/EU, 2006/42/EG, 2011/65/EU, EN 60335-1, EN 12100.

**Hilti Corporation, Feldkircherstrasse 100,
FL-9494 Schaan**



Paolo Luccini
Head of BA Quality and Process Management
BA Electric Tools & Accessories
06/2015



Johannes W. Huber
Senior Vice President
Business Unit Diamond
06/2015

Teknisk dokumentation vid:
Hilti Entwicklungsgesellschaft mbH
Zulassung Elektrowerkzeuge
Hiltistrasse 6
86916 Kaufering
Deutschland



Hilti Corporation

LI-9494 Schaan

Tel.: +423 / 234 21 11

Fax: +423 / 234 29 65

www.hilti.com

Hilti = registered trademark of Hilti Corp., Schaan
Pos. 5 | 20150922



337354