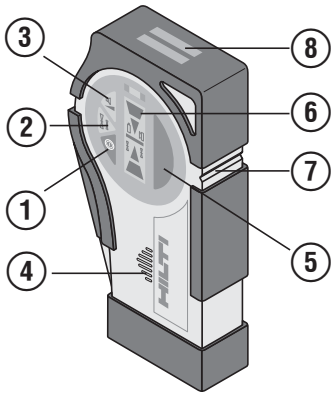
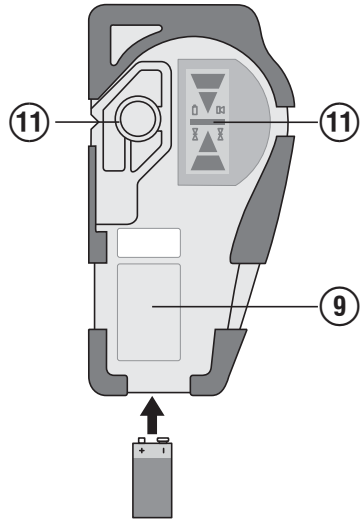
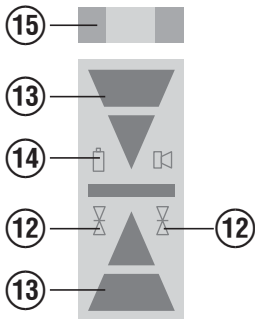
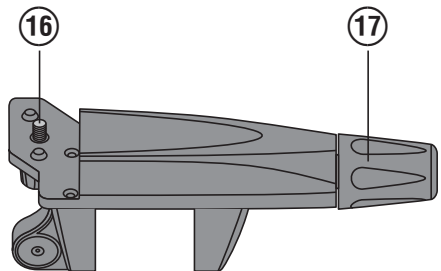
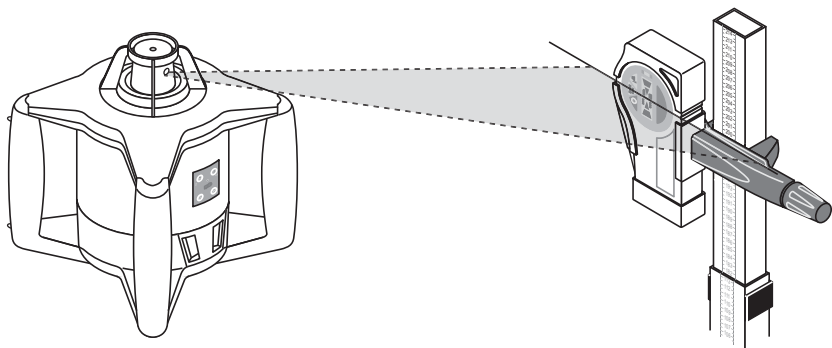


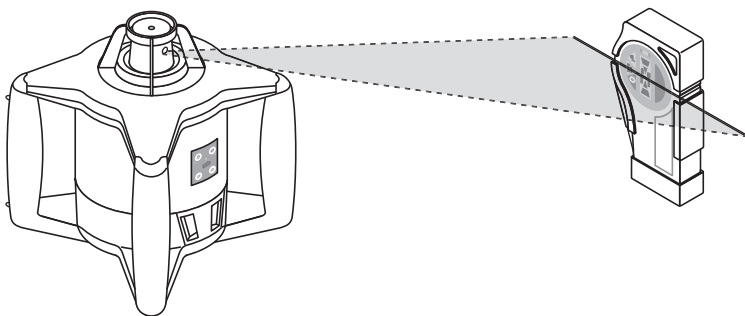
Bedienungsanleitung	de
Operating instructions	en
Mode d'emploi	fr
Istruzioni d'uso	it
Manual de instrucciones	es
Manual de instruções	pt
Gebruiksaanwijzing	nl
Brugsanvisning	da
Bruksanvisning	sv
Bruksanvisning	no
Käyttöohje	fi
Οδηγίες χρήσεως	el
Használati utasítás	hu
Instrukcja obsługi	pl
Инструкция по эксплуатации	ru
Návod k obsluze	cs
Návod na obsluhu	sk
Upute za uporabu	hr
Navodila za uporabo	sl
Ръководство за обслужване	bg
Instrucțiuni de utilizare	ro
Kullanma Talimatı	tr
دليل الاستعمال	ar
Lietošanas pamācība	lv
Instrukcija	lt
Kasutusjuhend	et
取扱説明書	ja
사용설명서	ko
操作說明書	zh

1**2****3****4**

5



6



PRA 22 Tālvadība / lāzera uztvērējs

Pirms iekārtas lietošanas noteikti izlasiet šo instrukciju.

Vienmēr uzglabājiet instrukciju kopā ar iekārtu.

Ja iekārta tiek nodota citai personai, iekārtai obligāti jāpievieno arī instrukcija.

Saturs	Lappuse
1 Vispārēja informācija	144
2 Apraksts	145
3 Tehniskie parametri	146
4 Drošība	146
5 Lietošanas uzsākšana	147
6 Lietošana	147
7 Apkope un uzturēšana	148
8 Nokalpojušo instrumentu utilizācija	148
9 Iekārtu ražotāja garantija	149
10 EK atbilstības deklarācija (oriģināls)	149

1 Skaitļi norāda uz attiecīgajiem attēliem. Attēli ir atrodami lietošanas pamācības vāka atvērumā. Lasot lietošanas pamācību, turiet šo atvērumu priekšā. Šīs lietošanas instrukcijas tekstā ar vārdu "iekārta" vienmēr ir apzīmēts lāzera uztvērējs PRA 22.

Iekārtas daļas, vadības un indikāciju elementi **1**

Lāzera uztvērējs PRA 22, priekšpuse

- ① Ieslēgšanas / izslēgšanas taustiņš
- ② Taustiņš vajadzīgās pielaišanas iestatīšanai
- ③ Akustiskā signāla noregulēšanas taustiņš
- ④ Akustiskā signāla atvere
- ⑤ Uztveršanas laukums
- ⑥ Priekšējais indikāciju panelis (skat. detalizēto attēlu)
- ⑦ Marķējuma robiņš
- ⑧ Magnēti

Lāzera uztvērējs PRA 22, aizmugure **2**

- ⑨ Bateriju nodalījuma vāciņš
- ⑩ Iekšējā vītne uztvērēja nostiprināšanai
- ⑪ Displejs, aizmugurējais

Lāzera uztvērēja PRA 22 indikācija **3**

- ⑫ Iestatītās pielaišanas indikācija
- ⑬ Uztvērēja pozīcijas attiecībā pret lāzera plakni indikācija
- ⑭ Bateriju statusa indikācija
- ⑮ Līmeņrādis

Lāzera uztvērēja turētājs PRA 77 **4**

- ⑯ Uztvērēja stiprinājuma skrūve
- ⑰ Mērījumu lātas stiprinājuma skrūve

1 Vispārēja informācija

1.1 Signālvārdi un to nozīme

BRIESMAS

Pievērš uzmanību draudošām briesmām, kas var izraisīt smagus miesas bojājumus vai nāvi.

BRĪDINĀJUMS

Pievērš uzmanību iespējami bīstamai situācijai, kas var izraisīt smagas traumas vai pat nāvi.

UZMANĪBU

Šo uzrakstu lieto, lai pievērstu uzmanību iespējami bīstamai situācijai, kas var izraisīt traumas vai materiālus zaudējumus.

NORĀDĪJUMS

Šo uzrakstu lieto lietošanas norādījumiem un citai noderīgai informācijai.

1.2 Piktogrammu skaidrojums un citi norādījumi

Brīdinājuma zīmes



Brīdinājums par vispārēju bīstamību



Brīdinājums par sprādzienbīstamām vielām



Brīdinājums par kodīgām vielām



Brīdinājums par bīstamu elektrisko spriegumu

Simboli



Pirms
lietošanas
izlasiet
instrukciju



Nododiet
otrreizējai
pārstrādei.

Identifikācijas dati uz iekārtas

Izstrādājuma tips un sērijas numurs vienmēr ir norādīti uz identifikācijas plāksnītes. Ierakstiet šos datus lietošanas instrukcijā un vienmēr norādiet, griežoties pie Hilti pārstāvja vai servisā.

Tips:

Sērijas Nr.:

2 Apraksts

2.1 Izmantošana atbilstoši paredzētajiem mērķiem

Hilti lāzera uztvērējs PRA 22 ir paredzēts rotējošo lāzeru stara uztveršanai.

Iekārta ir paredzēta horizontālu augstuma atzīmju pārņemšanai / pārbaudīšanai, slīpu virsmu, piemēram, metru un augstuma atzīmju pārņemšanai un slīpumu ierīkošanai.

Uztvērēju var izmantot kā atsevišķu iekārtu, ar uztvērēja turētāja PRA 77 palīdzību uzmontēt uz mērījumu vai teleskopiskajām plāksnēm.

Ierīce un tās aprīkojums var radīt bīstamas situācijas, ja to neatbilstoši lieto neapmācīts personāls vai tās izmantojums neatbilst paredzētajam mērķim.

Ievērojiet informāciju par instrumenta izmantošanu, kopšanu un uzturēšanu labā tehniskajā kārtībā, kas ir norādīta lietošanas instrukcijā.

Nemiet vērā apkārtējās vides ietekmi. Nelietojiet iekārtu vietās, kur ir paaugstināts aizdegšanās vai eksplozijas risks.

Aizliegts veikt neatļautas manipulācijas vai izmaiņas iekārtā.

2.2 Automātiska izslēgšanās

Ja apmēram 5 minūšu laikā nav konstatēts lāzera stars, tiek automātiski izslēgta iekārtas barošana.

2.3 PRA 22 displeja indikācija

NORĀDĪJUMS

Lāzera uztvērēja PRA 22 displejā tiek attēloti dažādi simboli, kas atbilst dažādām situācijām un procesiem.

Iestatītās pielaides indikācija	To var mainīt, izmantojot "Pielaides iestatīšanas taustiņu". Ja deg simbols kreisajā pusē, pie kura nesatiekas abas bultiņas, un viduslīnija ir pārtraukta, tas nozīmē, ka ir noregulēta "standarta" pielaide. Ja deg labās puses simbols, pie kura abas bultiņas satiekas uz vienas līnijas, ir noregulēta "smalka" pielaide.
Uztvērēja pozīcijas attiecībā pret lāzera plakni indikācija	Parāda uztvērēja novietojumu attiecībā pret lāzera plakni. Bultiņa norāda virzienu, kādā uztvērējs jāpārvieto, lai tas atrastos precīzi tajā pašā līmenī, kādā lāzera stars.
Bateriju statusa indikācija	Parāda PRA 22 bateriju statusu un iedegas, kad ir nepieciešama jauna baterija.
Skaļums	Ja skaļuma simbols nav redzams, tas nozīmē, ka skaņa ir izslēgta. Ja skaļuma indikācija mirgo, ir noregulēts skaļuma līmenis "klus". Ja skaļuma indikācija deg nepārtraukti, noregulēts līmenis "skaļš".

2.4 Piegādes komplektācija

- 1 Lāzera uztvērējs PRA 22
- 1 Lietošanas instrukcija
- 1 Baterija
- 1 Ražotāja sertifikāts

3 Tehniskie parametri

Rezervētas tiesības izdarīt tehniska rakstura izmaiņas!

NORĀDĪJUMS

Rezervētas tiesības veikt tehniska rakstura izmaiņas!

Darbības zona (diametrs)	2... 150 m (6 līdz 450 pēdas)
Lāzera plaknes indikācijas diapazons (10 m/ 30 pēdas)	Smalka: ± 1,0 mm (0,04 collas) / Vidus± 2,0 mm (0,08 collas) / Standarta: ± 3,0 mm (0,12 collas)
Akustiskā signāla devējs	2 skaļumi ar apklusināšanas iespēju
Šķidro kristālu displejs	Abās pusēs
Uztveršanas diapazona lodziņš	40 mm (1¼ collas)
Korpasa augšpusē centra rādītājs	45 mm (1¼ collas)
Marķējuma iedobe (centrs)	Abās pusēs
Automātiska uztvērēja izslēgšanās	Bez detekcijas : 5 min.
Izmēri	151 mm X 78 mm X 31 mm (5,9" X 3,1" X 1,2")
Svars	Kopā ar bateriju: 0,231 kg (0,4 mārc.)
Barošanas spriegums	Bloks: 9 V
Darbības ilgums	Sārnu mangāna baterija, temperatūra +20 °C (+68 °F): 40 h
Darba temperatūra	-20... +50 °C (no -4 °F līdz 122 °F)
Uzglabāšanas temperatūra	-25... +60 °C (no -22 °F līdz 140 °F)
Aizsardzības veids	IP 64 saskaņā ar IEC 529
Uztvērēja vītne	Metriskā: 5 X 10 mm (0,4 collas)

4 Drošība

Līdzās atsevišķajās nodaļās ietvertajiem drošības tehnikas norādījumiem obligāti jāņem vērā šādi papildu drošības noteikumi.

4.1 Vispārīgi drošības pasākumi

- Neļaujiet darbības laikā tuvumā atrasties nepieņēmošām personām, īpaši bērniem.
- Pirms izmantošanas pārbaudiet iekārtu. Ja tiek konstatēti bojājumi, tā jānodod Hilti servisa centrā, lai veiktu remontu.
- Iekārtas remontu drīkst veikt tikai Hilti Servisa centra darbinieki.
- Nepadarīet neefektīvas instrumenta drošības ierīces un nenonēmiat norādījumu un brīdinājuma plāksnītes.
- Ja iekārta ir nokritusi zemē vai bijusi pakļauta cita veida mehāniskai slodzei, tā jānodod pārbaudīt Hilti servisa centrā.
- Ja iekārta ir nokritusi zemē vai bijusi pakļauta cita veida mehāniskai slodzei, tā jānodod pārbaudīt Hilti servisa centrā.
- Lai izvairītos no kļūdainiem mērījumiem, uztveršanas laukums vienmēr jātur tīrs.
- Neskatoties uz to, ka iekārta ir paredzēta lietošanai skarbos būvobjekta apstākļos, ar to jāapietas tikpat rūpīgi kā ar jebkuru citu optisko un elek-

trisko aprīkojumu (tālskati, brillēm, fotoaparātu u.c.).

- Kaut arī iekārta ir izolēta un pasargāta pret mitruma iekļūšanu, tā pirms ievietošanas transportēšanas kārbā jānosusina.
- Lai izvairītos no dzirdes traucējumiem, iekārta jātur pēc iespējas lielākā atstatumā no ausīm.
- Lai izvairītos no signāla sajaukšanas, jāpārliedzinās, vai tuvumā netiek izmantota vēl kāda šāda veida iekārta.

4.1.1 Elektrodrošība



- Baterijas nedrīkst nonākt bērnu rīcībā.
- Nepārkarsējiet baterijas un nemetiet tās ugunī. Baterijas var eksplodēt vai izdalīt toksiskas vielas.
- Nemēģiniet baterijas uzlādēt.
- Neostipriniet baterijas iekārtā ar lodēšanas palīdzību.
- Neizlādējiet baterijas, radot īssavienojumu, jo tās var pārkarst un izraisīt apdedzināšanos.

- f) **Nemēģiniet atvērt baterijas un nepakļaujiet tās pārmērigai mehāniskajai slodzei.**
- g) **Neizmantojiet bojātas baterijas.**
- h) **Neizmantojiet vienlaicīgi jaunas un vecas baterijas. Neizmantojiet dažādu ražotāju un atšķirīgu modeļu baterijas.**

4.2 Pareiza darba vietas ierīkošana

- a) **Ja Jūs strādājat pakāpušies uz kāpnēm vai paaugstinājumiem, vienmēr ieņemiet stabilu pozu. Rūpējieties par stingru pozīciju un vienmēr saglabājiet līdzsvara stāvokli.**
- b) **Lietojiet iekārtu tikai paredzētajā diapazonā.**

4.3 Elektromagnētiskā savietojamība

Neskatoties uz to, ka iekārta atbilst visstingrākajām attiecīgo direktīvu prasībām, Hilti nevar izslēgt iespēju, ka iekārtas darbību traucē spēcīgs starojums, izraisot kļūdainas operācijas. Šādā gadījumā, kā arī tad, ja citu iemeslu dēļ rodas šaubas par mērījumu rezultātiem, jāveic kontroles mērījumi. Bez tam Hilti nevar izslēgt arī iespēju, ka tiek radīti traucējumi citu iekārtu (piemēram, lidmašīnu navigācijas aprīkojuma) darbībai.

4.4 Šķidrums

Nepareizi lietojot akumulatoru, no tā var izplūst šķidrums. **Nepieļaujiet tā nokļūšanu uz ādas. Ja tas tomēr nejausi ir noticis, noskalojiet ar ūdeni. Ja šķidrums iekļūst acīs, tās nekavējoties jāizskalo ar lielu ūdens daudzumu un pēc tam jāgriežas pie ārsta.** No akumulatora izplūdušais šķidrums var izraisīt ādas kairinājumu vai pat apdegumus.

5 Lietošanas uzsākšana



5.1 Bateriju ievietošana 2

BRIESMAS

iekārtā jāievieto tikai jaunas baterijas.

NORĀDĪJUMS

Bateriju nodalījumu visvieglāk ir atvērt ar monētu.

1. Iznemiet bateriju no iepakojuma un ievietojiet tieši iekārtā.
NORĀDĪJUMS Iekārtu drīkst darbināt tikai ar Hilti ieteiktajām baterijām.
2. Pārbaudiet, vai polaritāte atbilst norādēm iekārtas apakšpusē.

6 Lietošana



6.1 Iekārtas ieslēgšana un izslēgšana 1

Nospiediet ieslēgšanas / izslēgšanas taustiņu.

6.2 Darbs ar uztvērēju 5 6

Uztvērēju PRA 22 var izmantot atstatumiem līdz 150 m un ar uztvērēja turētāja PRA 77 palīdzību uzmontēt uz mērījumu vai teleskopiskajām plāksnēm.

1. Ar ieslēgšanas / izslēgšanas taustiņu ieslēdziet iekārtu.
2. Turiet uztvērēju PRA 22 vertikāli attiecībā pret rotācijas plakni rotējošajā lāzera starā.

NORĀDĪJUMS Lāzera staram ir optiska un akustiska indikācija.

6.3 Noregulējumi

6.3.1 Jūtīguma noregulēšana 1

Ar lāzera plaknes indikācijas diapazona noregulēšanas taustiņu jāizvēlas nepieciešamā pielāde.

NORĀDĪJUMS

Indikācijā redzams viens no attēlā parādītajiem simboliem. Iekārtas ieslēgšanas brīdī ir iestatīts "standarta" skaļums.

6.3.2 Skaļuma noregulēšana 1

Ar akustiskā signāla noregulēšanas taustiņu jāizvēlas nepieciešamais skaļums.

NORĀDĪJUMS

Iekārtas ieslēgšanas brīdī skaļums ir izslēgts.

Katra taustiņa nospiešanas reize maina skaļumu starp normālu / skaļu / izslēgtu.

7 Apkope un uzturēšana

7.1 Tīrīšana un žāvēšana

1. No virsmas jānopūš putekļi.
2. Indikāciju lodziņus un uztvērēja lodziņu nedrīkst aizskart ar pirkstiem.
3. Tīrīšanai jāizmanto tikai tīra un mīksta drāniņa; nepieciešamības gadījumā to var nedaudz samērcēt tīrā spirtā vai ūdenī.

NORĀDĪJUMS Nedrīkst izmantot nekādus citus šķidrums, kas var kaitīgi iedarboties uz plastmasas daļām.

4. Jāievēro noteiktā iekārtas uzglabāšanas temperatūra, sevišķi ziemā / vasarā, ja aprīkojums tiek uzglabāts transportlīdzekļu salonā (no -30 °C līdz +60 °C/ no -22 °F līdz +140 °F).

7.2 Uzglabāšana

Ja iekārta sasalpusi, tā jāizsaiņo. Iekārta, transportēšanas kārbā un piederumi jāizžāvē (maksimāli 40 °C / 104 °F) un jānotīra. Aprīkojums jāievieto atpakaļ kārbā tikai tad, kad tas ir pilnībā izžuvis, un pēc tam jāuzglabā sausā vietā.

Ja aprīkojums ir ilgstoši uzglabāts vai transportēts, pirms darba uzsākšanas jāveic kontrolmērījumi.

Lūdzu, pirms ilgstošas iekārtas uzglabāšanas izņemiet no tās baterijas. Ja bateriju šķidrums izplūst, iespējami iekārtas bojājumi.

7.3 Transportēšana

Lūdzu, izmantojiet savas iekārtas transportēšanai vai pārvešanai Hilti koferi vai līdzvērtīgu iepakojumu.

BRIESMAS
Iekārtas transportēšanas laikā baterijām vienmēr jābūt izņemtām.

7.4 Hilti kalibrēšanas serviss

Mēs iesakām regulāri izmantot Hilti kalibrēšanas servisa pakalpojumus, lai pārbaudītu iekārtas un nodrošinātu to atbilstību normām un likumdošanas prasībām.

Hilti kalibrēšanas serviss katrā laikā ir Jūsu rīcībā, tomēr ieteicams izmantot tā pakalpojumus vismaz reizi gadā.

Hilti kalibrēšanas ietvaros tiek apliecināts, ka pārbaudītās iekārtas specifikācija pārbaudes veikšanas dienā atbilst lietošanas instrukcijā norādītajai tehniskai informācijai.

Ja tiek konstatētas novirzes no ražotāja norādītajiem parametriem, lietotās iekārtas tiek attiecīgi pieregulētas. Pēc pieregulēšanas un pārbaudes iekārtai tiek piestiprināta kalibrēšanas atzīme un izsniegts kalibrēšanas sertifikāts, kas rakstiski apliecina iekārtas funkciju atbilstību ražotāja norādītajiem parametriem.

Kalibrēšanas sertifikāti vienmēr ir nepieciešami uzņēmumiem, kas ir sertificēti saskaņā ar ISO 900X.

Tuvākā Hilti pārstāvniecība labprāt Jums sniegs sīkaku informāciju.

8 Nokalpojušo instrumentu utilizācija

BRIESMAS

Ja aprīkojuma utilizācija netiek veikta atbilstoši priekšrakstiem, iespējamas šādas sekas:

sadedzinot plastmasas daļas, var izdalīties ļoti toksiskas dūmgāzes, kas var izraisīt nopietnu saindēšanos.

Baterijas var eksplodēt un bojājumus vai spēcīgas sasīšanas gadījumā izraisīt saindēšanos, apdegumus, ķīmiskos apdegumus vai vides piesārņojumu.

Vieglprātīgi izmetot aprīkojuma atkritumus, jūs dodat iespēju nepiederošām personām izmantot to nesankcionētos nolūkos. Tā rezultātā šīs personas var savainoties pašas vai savainot citus, vai radīt vides piesārņojumu.



Hilti iekārtas ir izgatavotas galvenokārt no otrreiz pārstrādājamiem materiāliem. Priekšnosacījums otrreizējai pārstrādei ir atbilstoša materiālu šķirošana. Daudzās valstīs Hilti ir izveidojis sistēmu, kas pieļauj veco ierīču pieņemšanu otrreizējai pārstrādei. Jautājiet Hilti klientu apkalpošanas servisā vai savam pārdevējam – konsultantam.

lv



Tikai ES valstīm

Neizmetiet elektroniskas mērierīces sadzīves atkritumos!

Saskaņā ar Eiropas Direktīvu par nokalpojušām elektroiekārtām un elektroniskām ierīcēm un tās īstenošanai paredzētajām nacionālajām normām nolietotās elektroiekārtas jāsavāc atsevišķi un jānodod utilizācijai saskaņā ar vides aizsardzības prasībām.



Utilizējiet baterijas saskaņā ar nacionālo normatīvu prasībām.

9 Iekārtu ražotāja garantija

Hilti garantē, ka piegādātajai iekārtai nepiemīt ar materiālu un izgatavošanas procesu saistīti defekti. Šī garantija ir spēkā ar nosacījumu, ka iekārta tiek pareizi lietota, kopta un tīrīta saskaņā ar Hilti lietošanas instrukcijas noteikumiem un ka tiek ievērota tehniskā vienotība, respektīvi, kombinācijā ar iekārtu lietoti tikai oriģinālie Hilti patēriņa materiāli, piederumi un rezerves daļas.

Šī garantija ietver bojāto daļu bezmaksas remontu vai nomaiņu visā iekārtas kalpošanas laikā. Uz daļām, kas ir pakļautas dabīgam nodilumam, šī garantija neattiecas.

Tālākas pretenzijas netiek pieņemtas, ja vien tas nav pretrunā ar saistošiem nacionāliem normatīviem. Sevīši Hilti neuzņemas nekādu atbildību par tiešiem

vai netiešiem bojājumiem vai to sekām, zaudējumiem vai izmaksām, kas rodas saistībā ar iekārtas izmantošanu noteiktiem mērķiem vai šādas izmantošanas neiespējamību. Neatrunātas garantijas par iekārtas izmantošanu vai piemērotību noteiktiem mērķiem tiek izslēgtas.

Lai veiktu remontu vai daļu nomaiņu, iekārta vai bojātās daļas uzreiz pēc defekta konstatēšanas nekavējoties jānosūta Hilti tirdzniecības organizācijai.

Šī garantija aptver pilnīgi visas garantijas saistības, ko uzņemas Hilti, un aizstāj jebkādus agrākos vai paralēlos paskaidrojumus un mutiskas vai rakstiskas vienošanās saistībā ar garantiju.

10 EK atbilstības deklarācija (oriģināls)

Apzīmējums:	Tālvadība / lāzera uztvērējs
Tips:	PRA 22
Konstruēšanas gads:	2006

Mēs uz savu atbildību deklarējam, ka šis produkts atbilst šādām direktīvām un normām: 2011/65/ES, 2006/95/EK, 2004/108/EK.

**Hilti Corporation, Feldkircherstrasse 100,
FL-9494 Schaan**

Paolo Luccini

Head of BA Quality and Process Management
Business Area Electric Tools & Accessories
01/2012

Matthias Gillner

Executive Vice President
Business Area Electric Tools & Accessories
01/2012

Tehniskā dokumentācija:

Hilti Entwicklungsgesellschaft mbH
Zulassung Elektrowerkzeuge
Hiltistrasse 6
86916 Kaufering
Deutschland



Hilti Corporation

LI-9494 Schaan

Tel.: +423 / 234 21 11

Fax: +423 / 234 29 65

www.hilti.com

Hilti = registered trademark of Hilti Corp., Schaan

W 3363 | 0313 | 00-Pos. 1 | 1

Printed in Germany © 2013

Right of technical and programme changes reserved S. E. & O.

331424 / A2

