



DX 5 GR

Português



# 1 Indicações sobre a documentação

## 1.1 Sobre esta documentação

- Antes da colocação em funcionamento, leia esta documentação. Esta é a condição para um trabalho seguro e um manuseamento sem problemas.
- Tenha em atenção as instruções de segurança e as advertências nesta documentação e no produto.
- Guarde o manual de instruções sempre junto do produto e entregue-o a outras pessoas apenas juntamente com este manual.

## 1.2 Explicação dos símbolos

### 1.2.1 Advertências

As advertências alertam para perigos durante a utilização do produto. São utilizadas as seguintes palavras de aviso:

#### **PERIGO**

**PERIGO !**

- ▶ Indica perigo iminente que pode originar acidentes pessoais graves ou até mesmo fatais.

#### **AVISO**

**AVISO !**

- ▶ Indica um possível perigo que pode causar graves ferimentos pessoais, até mesmo fatais.





#### **CUIDADO**

**CUIDADO !**

- ▶ Indica uma situação potencialmente perigosa que pode originar ferimentos ligeiros ou danos materiais.






### 1.2.2 Símbolos na documentação

Nesta documentação são utilizados os seguintes símbolos:

	Leia o manual de instruções antes da utilização
	Instruções de utilização e outras informações úteis
	Manuseamento com materiais recicláveis
	Não deitar as ferramentas eléctricas e baterias no lixo doméstico

### 1.2.3 Símbolos nas figuras

Em figuras são utilizados os seguintes símbolos:

	Estes números referem-se à respectiva imagem no início deste Manual
	A numeração reproduz uma sequência dos passos de trabalho na imagem e pode divergir dos passos de trabalho no texto
	Na figura <b>Vista geral</b> são utilizados números de posição que fazem referência aos números da legenda na secção <b>Vista geral do produto</b>
	Este símbolo pretende despertar a sua atenção durante o manuseamento do produto.
	Transferência de dados sem fios

## 1.3 Símbolos dependentes do produto

### 1.3.1 Símbolos

São utilizados adicionalmente os seguintes símbolos:

	Atenção! Observar as notas.
	Use um capacete de protecção enquanto estiver a trabalhar com esta ferramenta.
	Use óculos de protecção enquanto estiver a trabalhar com esta ferramenta.
	Use protecção auricular enquanto estiver a trabalhar com esta ferramenta.

### 1.3.2 Símbolos no produto

No produto são utilizados os seguintes símbolos:

	Cadeado preto sobre base vermelha na carcaça: na tecla de destravamento para desmontar o retorno do pistão.
	Cadeado branco sobre base preta na guia de pregos: no destravamento para a guia de pregos.

### 1.3.3 Indicações no visor

Podem ser apresentadas as seguintes indicações no visor:

	Este símbolo indica o estado de carga da bateria. Se a bateria estiver descarregada, aparece o símbolo de manutenção.
	Este símbolo indica se o Bluetooth está ligado. Quando o símbolo não é indicado no visor, o Bluetooth está desligado.
	Este símbolo indica quando deverá ser efectuada a próxima limpeza. Uma secção representa 500 fixações. Ao todo, existem 5 secções que representam 2500 fixações.
	Este símbolo indica se está pendente uma manutenção. Surge após 5 anos, 30 000 fixações ou quando a bateria estiver descarregada. A nossa recomendação: Dirija-se ao seu Centro de Assistência Técnica Hilti.

## 1.4 Dados informativos sobre o produto

Os produtos destinam-se ao utilizador profissional e só podem ser operados, mantidos e reparados por pessoal autorizado, devidamente qualificado. Estas pessoas deverão estar informadas em particular sobre os potenciais perigos. O produto e seu equipamento auxiliar podem representar perigo se usados incorrectamente por pessoas não qualificadas ou se usados para fins diferentes daqueles para os quais foram concebidos.

A designação e o número de série são indicados na placa de características.

- ▶ Registe o número de série na tabela seguinte. Precisa dos dados do produto para colocar questões ao nosso representante ou posto de serviço de atendimento aos clientes.

#### Dados do produto

Ferramenta de fixação	DX 5 GR
Geração	01
N.º de série	

## 2 Segurança

### 2.1 Normas de segurança

#### Informação básica no que se refere a normas de segurança

**⚠ AVISO! Leia todas as normas de segurança e instruções.** O não cumprimento das normas de segurança e instruções pode resultar em choque eléctrico, incêndio e/ou lesões graves.

Guarde bem todas as normas de segurança e instruções para futura referência.

## Utilização dos cartuchos

- ▶ Utilize apenas cartuchos da **Hilti** ou cartuchos de qualidade semelhante.
  - ◄ A utilização de cartuchos de qualidade inferior em ferramentas da **Hilti** pode resultar na acumulação de pólvora por arder, que pode explodir subitamente e provocar lesões graves nos operadores e quem estiver por perto. Os cartuchos devem ter sido comprovadamente ensaiados pelo fabricante de acordo com a norma UE EN 16264 ou devem possuir marca CE de conformidade.

## Informações ao utilizador

- ▶ Só pode operar ou efectuar a manutenção desta ferramenta, se tiver obtido autorização e instrução para o efeito.

## Equipamento de protecção individual

- ▶ Durante a utilização, você e pessoas na proximidade devem utilizar óculos de protecção e um capacete de protecção adequados.
- ▶ Use uma protecção auricular.
  - ◄ A aplicação dos elementos de fixação é activada através da ignição de uma carga propulsora. Ruído excessivo pode prejudicar a audição.

## Segurança física

- ▶ Tenha em atenção as indicações contidas neste manual de instruções sobre utilização, conservação e manutenção.
- ▶ Esteja alerta, observe o que está a fazer e tenha prudência ao trabalhar com a ferramenta de montagem directa. Não use a ferramenta se estiver cansado ou sob a influência de drogas, álcool ou medicamentos. Interrompa o trabalho em caso de dores ou indisposição. Um momento de distração ao operar a ferramenta pode causar ferimentos graves.
- ▶ Evite uma postura de trabalho inadequada. Mantenha uma posição de trabalho segura e equilibrada.
- ▶ Use calçado antiderrapante.
- ▶ Nunca puxe a guia de fixação ou os elementos de fixação manualmente para trás.
  - ◄ Em certas circunstâncias, a ferramenta pode disparar mesmo se a guia de fixação ou o elemento de fixação for puxado manualmente para trás. Isto pode provocar uma projecção contra qualquer parte do corpo.
- ▶ Mantenha os braços flectidos quando utilizar a ferramenta (não endireite os braços).
- ▶ Mantenha outras pessoas, e principalmente as crianças, afastadas do raio de acção da ferramenta durante os trabalhos.

## Utilização e manutenção cuidadosa de ferramentas de montagem directa

**⚠ AVISO! Perigo devido à ruptura de elementos de fixação!** Antes de aplicar os elementos de fixação, certifique-se de que não se encontra ninguém atrás ou por baixo do elemento construtivo no qual será aplicado o elemento de fixação.

- ▶ Antes do trabalho, verifique a força do cartucho e da roda de regulação de potência.
  - ◄ Para efeitos de teste, coloque 2 elementos de fixação no seu material base.
- ▶ Utilize a ferramenta certa para o seu trabalho. Não utilize a ferramenta para fins para os quais não foi concebida e apenas se estiver completamente operacional.
- ▶ Caso o uso o permita, utilize a placa de apoio adicional / capa de protecção.
- ▶ Nunca deixe uma ferramenta carregada sem supervisão.
- ▶ Transporte e guarde a ferramenta numa mala protegida.
- ▶ Descarregue sempre a ferramenta antes de iniciar trabalhos de limpeza, de serviço e de manutenção, ao mudar a guia de pregos, se o trabalho for interrompido e antes de a guardar (cartucho e elemento de fixação).
- ▶ Guarde as ferramentas que não estejam a ser utilizadas, descarregadas, num local seco e fechado, fora do alcance das crianças.
- ▶ Verifique a ferramenta e os acessórios em relação a eventuais danos. Certifique-se de que todas as peças móveis estão perfeitamente operacionais, sem encravar e sem avarias.
  - ◄ Todas as peças devem estar correctamente encaixadas e preencher todos os requisitos de segurança. Peças danificadas devem ser reparadas ou substituídas adequadamente pelo Centro de Assistência Técnica **Hilti**, desde que não seja indicado nada em contrário no manual de instruções.
- ▶ Antes da fixação, verifique a base em relação à existência de cabos eléctricos.
- ▶ Não assente elementos de fixação em material base inadequado.
  - ◄ Materiais desadequados são aço soldado e aço fundido, ferro fundido, vidro, mármore, plástico, bronze, latão, cobre, material de isolamento, tijolos de madeira, tijolos de cerâmica, chapas finas (< 4 mm) e betão poroso. A fixação nestes materiais poderá fazer com que o elemento quebre, estilhace ou atravesse o material base.

- ▶ Pressione o gatilho apenas quando o nariz da ferramenta estiver totalmente encostado na vertical contra o material base.
- ▶ Ao efectuar fixações, coloque a ferramenta de fixação sempre perpendicularmente à base, de modo a evitar que o elemento de fixação faça ricochete no material base.
- ▶ Mantenha os punhos secos, limpos e isentos de óleo e gordura.
- ▶ Não utilize a ferramenta em locais onde exista risco de incêndio ou de explosão, a não ser que esteja especificamente aprovada para tal.
- ▶ Nunca aplique nenhum elemento em furos já existentes, a não ser que tal seja recomendado pela **Hilti** (p. ex., DX-Kwik).

#### **Local de trabalho**

- ▶ Mantenha o seu posto de trabalho arrumado. Mantenha o local de trabalho livre de quaisquer objectos que possam provocar ferimentos.
  - ◀ O desleixo no local de trabalho pode causar acidentes.
- ▶ Assegure-se de que a área de trabalho está bem iluminada e arejada.

#### **Medidas de segurança mecânicas**

- ▶ Nunca proceda a quaisquer manipulações ou modificações na ferramenta, em particular no pistão.
- ▶ Utilize somente elementos de fixação destinados e aprovados para o uso com a ferramenta.

#### **Medidas de segurança térmica**

- ▶ Não exceda a máxima frequência de fixação recomendada.
- ▶ Caso a ferramenta tenha sobreaquecido, deixe-a arrefecer.
- ▶ Não desmonte a ferramenta se esta estiver quente. Deixe a ferramenta arrefecer.
- ▶ Deixe a ferramenta arrefecer se a fita de cartuchos começar a derreter.

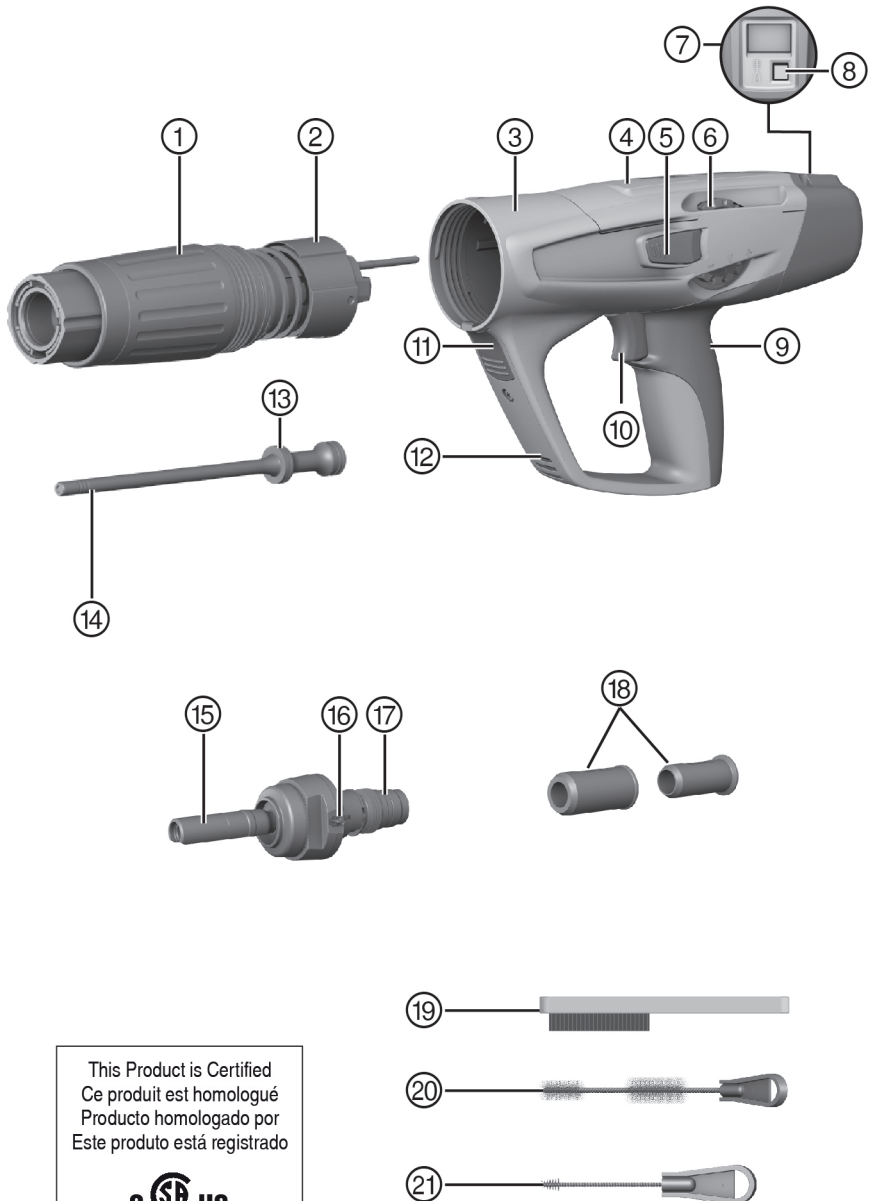
#### **Perigo de explosão nos cartuchos**

- ▶ Utilize somente cartuchos aprovados para o uso com a ferramenta.
- ▶ Retire a fita de cartuchos, quando tiver terminado o trabalho ou transportar a ferramenta.
- ▶ Não tente forçar cartuchos para fora da guia de pregos ou da ferramenta.
- ▶ Guarde cartuchos por encetar num local trancado, ao abrigo da humidade e do calor excessivo.







**3 Descrição****3.1 Vista geral do produto**

This Product is Certified  
Ce produit est homologué  
Producto homologado por  
Este producto está registrado



- |   |                                    |   |                             |
|---|------------------------------------|---|-----------------------------|
| ① | Retorno do pistão                  | ⑫ | Saídas de ar                |
| ② | Casquilho guia                     | ⑬ | Segmentos do pistão         |
| ③ | Carcaça                            | ⑭ | Pistão                      |
| ④ | Guia de cartuchos                  | ⑮ | Guia de pregos              |
| ⑤ | Destravar do regulador de potência | ⑯ | Destravar da guia de pregos |
| ⑥ | Roda de regulação da potência      | ⑰ | Amortecedor                 |
| ⑦ | Visor                              | ⑱ | Casquilho de centragem      |
| ⑧ | Botão de pressão                   | ⑲ | Escova plana                |
| ⑨ | Punho almofadado                   | ⑳ | Escova redonda grande       |
| ⑩ | Gatilho                            | ㉑ | Escova redonda pequena      |
| ⑪ | Tecla de comando                   |   |                             |

### 3.2 Utilização correcta

O produto descrito é uma ferramenta de fixação directa para fixação de pregos, cavilhas e elementos combinados em aço.

Ao utilizar a ferramenta, é necessário garantir que é sempre utilizado o equipamento certo. Guia de pregos, pistão e elementos de fixação devem estar concebidos para funcionarem como unidade.

### 3.3 Distâncias mínimas

#### 3.3.1 Fixação em aço

Na fixação em aço, tenha sempre em atenção as seguintes distâncias mínimas:

- A distância mínima aos bordos, desde a aresta do material base ao elemento de fixação, tem de ser de 15 mm, pelo menos.
- A distância mínima segundo o eixo entre dois elementos de fixação tem de ser de 20 mm, pelo menos.
- A espessura mínima do material base tem de ser de 6 mm.

### 3.4 Informações sobre a aplicação

Para obter mais informações sobre a aplicação, a transferência da aplicação e o seu arranque, leia o código QR na mala Hilti.

### 3.5 Informações relativas às áreas de aplicação

Para obter mais informações sobre as áreas de aplicação, é favor observar a página de produto da **Hilti**.

## 4 Características técnicas

### 4.1 Ferramenta de fixação directa

		<b>DX 5 GR</b>
<b>Peso</b>		8,49 lb (3,85 kg)
<b>Comprimento da ferramenta</b>	<b>DX 5 GR</b>	19,8 in (503 mm)
<b>Comprimento do prego</b>	<b>DX 5 GR</b>	≤ 0,9 in (≤ 22 mm)
<b>Frequência máxima de fixação recomendada</b>	<b>DX 5 GR</b>	700 h <sup>-1</sup>
<b>Temperatura operacional (temperatura ambiente)</b>		5 °F ... 122 °F (-15 °C ... 50 °C)
<b>Movimento de contacto</b>		1,3 in (32 mm)
<b>Força de pressão necessária</b>	<b>DX 5 GR</b>	≥ 11 lb <sub>f</sub> (≥ 50 N)

## 4.2 Vibração

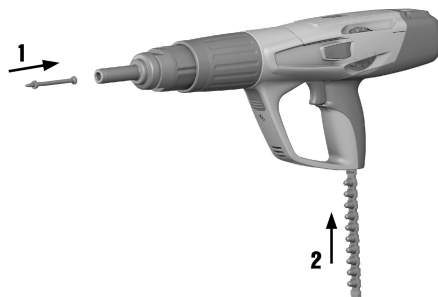
O valor de vibração a indicar de acordo com a norma 2006/42/EC não excede 2,5 m/s<sup>2</sup>.

## 5 Utilização

### 5.1 Dispositivos de protecção

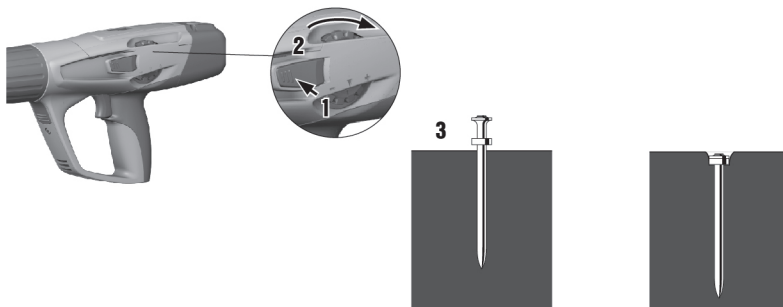
**i** No início do trabalho, verifique se todos os dispositivos de protecção estão aplicados e funcionam em perfeitas condições. Todas as peças devem estar correctamente encaixadas e preencher todos os requisitos de segurança.

### 5.2 Carregar a ferramenta de aplicação individual



1. Empurre o prego para dentro da ferramenta, a partir da frente, até que a chapa redonda do prego seja segura na ferramenta.
2. Empurre a fita de cartuchos, com a extremidade delgada para a frente, pela parte de baixo no punho da ferramenta, até a fita de cartuchos estar totalmente dentro da ferramenta. Se inserir uma fita de cartuchos encetada, puxe a parte de cima da fita de cartuchos com a mão para fora da ferramenta, até que um cartucho não utilizado se encontre na câmara de cartuchos.

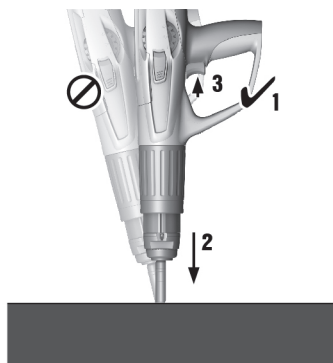
### 5.3 Ajustar a potência



1. Pressione o desbloqueio do regulador de potência.
2. Rode a roda de regulação da potência para ajustar a potência pretendida.
3. Verifique a qualidade das fixações de acordo com as normas **Hilti**.

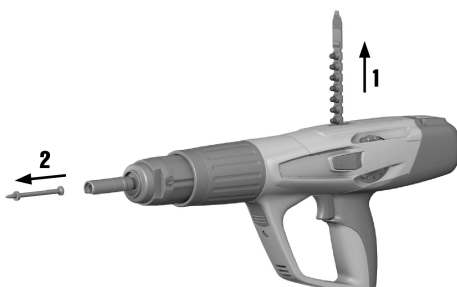
**i** Escolha o calibre do cartucho e o ajuste da potência de acordo com a aplicação. Comece sempre com a potência mínima, se não existirem valores empíricos.

#### 5.4 Fixar pregos com ferramenta simples



1. Posicione a ferramenta.
2. Segure a ferramenta a direito contra a superfície de trabalho e pressione-a em ângulo recto.
3. Pressione o disparador para fixar o prego.

#### 5.5 Descarregar a ferramenta de aplicação individual



1. Retire o cartucho da ferramenta.
2. Retire o prego da ferramenta.

#### 5.6 Ligar e desligar o Bluetooth

- ▶ Mantenha o botão de pressão premido durante 1-2 segundos para ligar o Bluetooth.



O Bluetooth desliga-se automaticamente após 2 minutos.

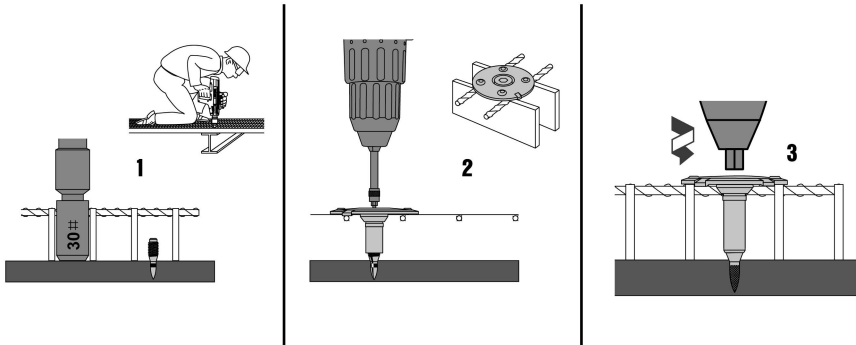
#### 5.7 Repor a indicação de limpeza

- ▶ Pressione o botão de pressão durante 10-12 segundos para repor a indicação de limpeza.



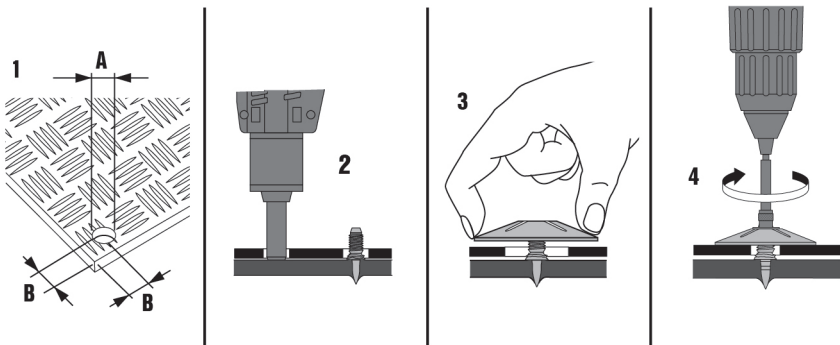
A indicação de limpeza é composta por 5 barras. Cada barra representa 500 fixações.

## 5.8 Fixação de grades X-FCM



1. Coloque a cavilha roscada na viga de aço. Utilize o casquilho de centragem, para garantir uma fixação centrada simples. Meça a sobressaliência da cavilha (NVS) verificando a profundidade de penetração com o calibre.
2. Posicione a flange de retenção X-FCM.
3. Enrosque a flange de retenção.
  - ◀ Binário: 5-8 Nm

## 5.9 Fixação de chapas estriadas X-FCP

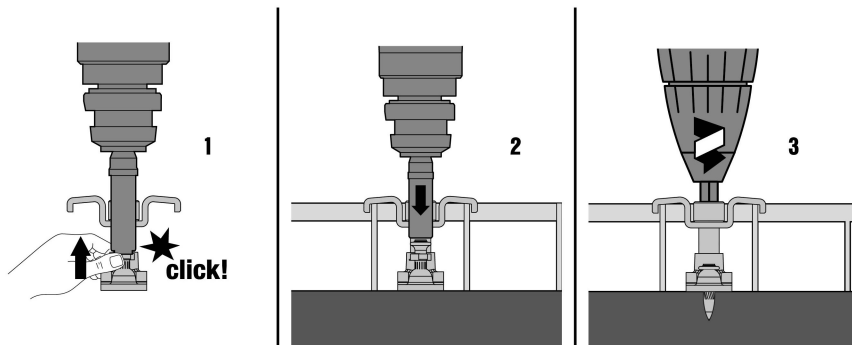


1. Perfure ou puncione a chapa estriada previamente.

**i** Respeite as distâncias mínimas necessárias:  
 A = 18-20 mm (0,70"-0,7")  
 B ≥ 25 mm (≥ 0,98")

2. Coloque a cavilha roscada no orifício previamente efectuado. Meça a sobressaliência da cavilha (NVS) verificando a profundidade de penetração com o calibre.
3. Posicione a flange de retenção X-FCP.
4. Enrosque a flange de retenção.
  - ◀ Binário: 5-8 Nm

## 5.10 Fixação de grades X-GR



1. Coloque o prego na guia de pregos.
2. Aplique os pregos através da grade no aço.
3. Aperte o prego.
  - ◀ Binário: 3-5 Nm

## 5.11 O que fazer quando um cartucho não detonar

1. Mantenha a ferramenta pressionada contra a superfície de trabalho durante 30 segundos.
2. Se, mesmo assim, não ocorrer a detonação, retire a ferramenta da superfície de trabalho. Preste atenção para que esta não esteja virada para si ou para outras pessoas.
3. Faça avançar um cartucho na fita, puxando-a com a mão e continue a utilizar os cartuchos que restam na fita.

## 5.12 Fixações erradas sem detonação de cartucho

### AVISO

**Calor** Após uma utilização prolongada, a ferramenta pode ficar muito quente.

- ▶ Use luvas de protecção.
- ▶ Deixe a ferramenta arrefecer.

1. Interrompa imediatamente o trabalho.
2. Descarregue e desmonte a ferramenta.
3. Verifique se a selecção da combinação de pistão e elementos de fixação está correcta.
4. Verifique o desgaste do amortecedor e do pistão e, se necessários, substitua os elementos.
5. Limpe a ferramenta.
  - ◀ Se o problema persistir após as medidas acima, a ferramenta não pode continuar a ser utilizada.
  - ◀ Mandar verificar e, eventualmente, reparar a ferramenta num Centro de Assistência Técnica **Hilti**.



Durante o funcionamento regular, ocorre acumulação de sujidade e desgaste de componentes relevantes para o funcionamento da ferramenta.

Realize revisões e manutenções regulares. As manutenções devem ser realizadas após 3000 fixações.

Limpe a ferramenta após 2500 - 3000 fixações. O contador de fixações indica o número de fixações realizadas desde a última reposição da indicação de limpeza. Uma barra representa 500 fixações. Em caso de utilização intensiva, verifique diariamente o pistão e o amortecedor; o mais tardar, durante o ciclo de limpeza regular recomendado de 2500 - 3000 fixações.

As revisões, ciclos de manutenção e ciclos de limpeza baseiam-se numa utilização típica da ferramenta. Se verificar antecipadamente que a ferramenta não funciona correctamente, realize de imediato o serviço da ferramenta.

## 6 Conservação e manutenção

### 6.1 Manutenção da ferramenta

#### AVISO

**Limpeza** Durante a limpeza da ferramenta, tenha em atenção os seguintes pontos:

- ▶ Não use sprays ou aparelhos de jacto de vapor para a limpeza.
- ▶ Evite a penetração de corpos estranhos no interior da ferramenta.

#### AVISO

**Risco de ferimentos devido a deflagração!** Os resíduos de pólvora na ferramenta podem inflamar-se e causar uma detonação ou fragmentação descontroladas.

- ▶ Limpe a ferramenta regularmente. Tenha em atenção todas as indicações de manutenção e limpeza apresentadas nesta documentação.
  - ▶ A limpeza da ferramenta, em caso de utilização de cartuchos de qualidade inferior, não reduz o risco de os resíduos de pólvora no interior do retorno do pistão se inflamarem, causando uma detonação ou fragmentação descontroladas. Tal só é evitado com a realização de uma manutenção no Centro de Assistência Técnica **Hilti**.
- 
- ▶ Limpe regularmente o exterior da ferramenta com um pano ligeiramente húmido.

### 6.2 Manutenção

#### AVISO

**Substâncias perigosas** A sujidade nas ferramentas DX contém substâncias perigosas para a sua saúde.

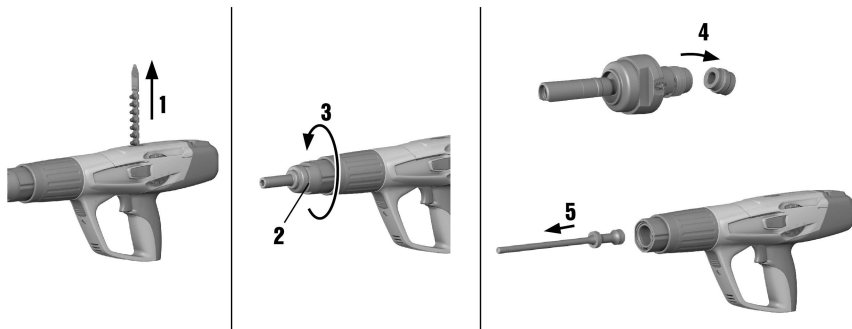
- ▶ Durante a limpeza, não inspire o pó ou sujidade.
- ▶ Mantenha os alimentos afastados do pó e da sujidade.
- ▶ Lave as mãos depois de limpar a ferramenta.
- ▶ Nunca utilize gordura para limpar ou lubrificar os componentes da ferramenta. Isto pode provocar perturbações de funcionamento da ferramenta. Utilize o spray **Hilti** para evitar falhas de funcionamento devido à utilização de produtos de limpeza não adequados.

1. Verifique regularmente todas as peças externas da ferramenta em relação à existência de danos.
2. Verifique regularmente o funcionamento de todos os elementos de comando.
3. Utilize a ferramenta somente com os cartuchos e ajuste da potência recomendados.
  - ◀ Cartuchos errados ou ajuste de potência demasiado altos podem levar a avarias prematuras da ferramenta.

### 6.3 Realizar o serviço da ferramenta

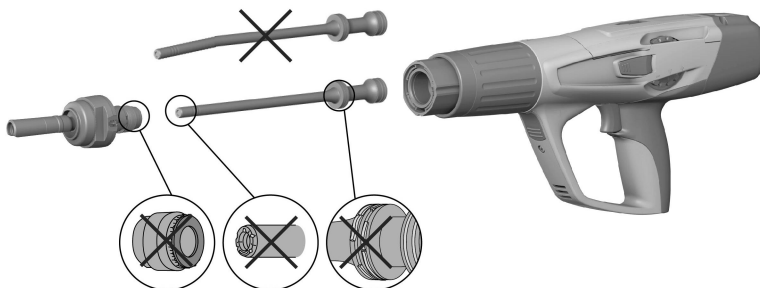
- ▶ Realize um serviço da ferramenta se ocorrerem as seguintes situações:
  - ◀ Surgem variações no desempenho.
  - ◀ Ocorrem falha de detonação do cartucho.
  - ◀ A facilidade de utilização baixa perceptivelmente.
  - ◀ A pressão de encosto necessária aumenta perceptivelmente.
  - ◀ A resistência do gatilho aumenta.
  - ◀ O regulador de potência já só pode ser ajustado com dificuldade.
  - ◀ Já só é possível retirar a fita de cartuchos com dificuldade.
  - ◀ A indicação de manutenção indica que é necessário um serviço da ferramenta.

## 6.4 Desmontar a ferramenta de aplicação individual



1. Certifique-se de que não existe nenhuma fita de cartuchos ou prego na ferramenta. Caso haja uma fita de cartuchos ou prego na ferramenta, puxe a fita de cartuchos manualmente para fora da ferramenta e retire o prego do guia pregos.
2. Pressione o destravamento lateral na guia de pregos para a desenroskar.
3. Desenrosque a guia de pregos.
4. Separe o amortecedor da guia de pregos, dobrando-o para baixo. Retire o amortecedor.
5. Retire o pistão.

## 6.5 Verificação do amortecedor e pistão



### AVISO

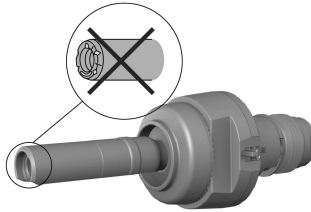
**Existe o perigo de ferimentos causados por um amortecedor ou pistão com defeito.** Verifique o desgaste do amortecedor e do pistão e substitua-os se estiverem danificados.

► Não realize quaisquer modificações no pistão.

1. O pistão deve ser substituído nos seguintes casos:
  - ◄ O pistão está partido.
  - ◄ O pistão está muito desgastado (por ex., projecção de segmentos a 90°)
  - ◄ Os segmentos do pistão estão fora de sítio ou em falta.
  - ◄ O pistão está torcido (verificar rolando sobre uma superfície lisa).
2. O amortecedor deve ser substituído nos seguintes casos:
  - ◄ O anel metálico do amortecedor está partido ou solta-se.
  - ◄ O amortecedor já não se segura na guia de pregos.
  - ◄ Por baixo do anel metálico, é visível uma forte abrasão pontual da borracha.



## 6.6 Verificar o desgaste da guia de pregos



1. Verifique o desgaste da guia de pregos e substitua-a se alguma secção de pregos estiver danificada (por ex., partida, torcida, alargada, fissurada).
2. Se necessário, contacte um Centro de Assistência Técnica Hilti.

## 6.7 Limpar e lubrificar a ferramenta de aplicação individual



1. Pulverize ligeiramente os segmentos do pistão com óleo e limpe-os com a escova plana, até que se possam mover livremente.
2. Limpe a rosca da guia de pregos com a escova plana.
3. Limpe a carcaça pelo interior com a escova redonda grande.
4. Desmonte o retorno do pistão.
5. Limpe o retorno do pistão.

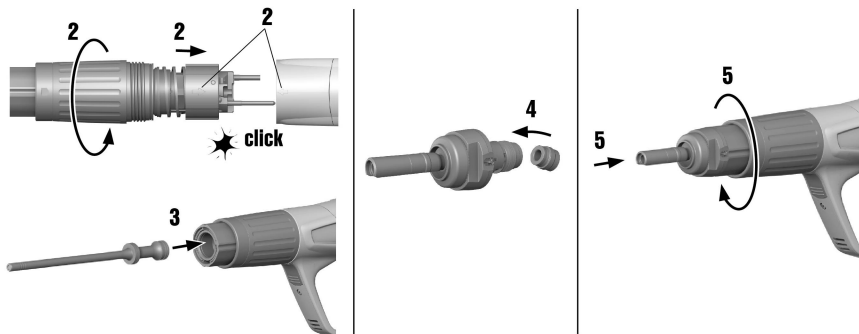
6. Pulverize as peças limpas com o spray **Hilti** fornecido.



Utilize exclusivamente sprays **Hilti** ou produtos de qualidade equivalente. A utilização de outros lubrificantes pode danificar a ferramenta.

7. Pulverize o regulador de potência ligeiramente com o spray **Hilti** fornecido.

## 6.8 Montar a ferramenta de aplicação individual




1. Verifique se encontra um cartucho na ferramenta e, eventualmente, retire-o.
2. Monte o retorno do pistão.
3. Insira o pistão.
4. Coloque o amortecedor na guia de pregos.
5. Enrosque a guia de pregos.

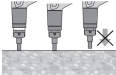
## 6.9 Verificação final da ferramenta

1. Após efectuar qualquer manutenção, deverá verificar se os dispositivos de protecção estão completos e correctamente encaixados e se funcionam em perfeitas condições.
2. Após a verificação da ferramenta, prima o botão de pressão durante 10 - 12 segundos para repor o contador de manutenção.



## 7 Ajuda em caso de avarias

### 7.1 Problemas com a ferramenta


Avaria	Causa possível	Solução
Pressão de encosto necessária aumenta	Acumulação de resíduos de combustão.	► Realizar o serviço da ferramenta.
Resistência do gatilho aumenta	Acumulação de resíduos de combustão.	► Realizar o serviço da ferramenta.
Regulador de potência só pode ser ajustado com dificuldade	Acumulação de resíduos de combustão.	► Realizar o serviço da ferramenta.
 Pistão prende no retorno do pistão	Pistão danificado.	► Substituir o pistão.
	Abrasão do amortecedor no interior do retorno do pistão.	► Verificar o pistão e o amortecedor; se necessário, substituí-los. ► Procurar um Centro de Assistência Técnica <b>Hilti</b> caso o problema persista.
	Acumulação de resíduos de combustão.	► Realizar o serviço da ferramenta.



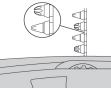
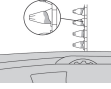
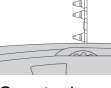

Avaria	Causa possível	Solução
 <p>O retorno do pistão está encravado</p>	Acumulação de resíduos de combustão.	<ul style="list-style-type: none"> <li>▶ Realizar o serviço da ferramenta.</li> </ul>
Não é possível actuar a ferramenta	Ferramenta não foi completamente pressionada contra o material base.	<ul style="list-style-type: none"> <li>▶ Pressionar a ferramenta completamente contra o material base.</li> </ul>
	Posição incorrecta do pistão.	<ul style="list-style-type: none"> <li>▶ Retirar a fita de cartuchos e limpar a ferramenta.</li> <li>▶ Verificar o pistão e o amortecedor; se necessário, substituí-los.</li> </ul>

## 7.2 Problemas com os elementos a fixar em aço

Avaria	Causa possível	Solução
O prego não penetra o suficiente no material base	Potência insuficiente.	<ul style="list-style-type: none"> <li>▶ Aumentar a potência (regulador de potência).</li> <li>▶ Utilizar um cartucho mais forte.</li> </ul>
	Limite de aplicação excedido (material base muito duro).	<ul style="list-style-type: none"> <li>▶ Utilizar um sistema mais forte, como, por ex., DX 76 (PTR).</li> </ul>
 <p>Prego não se segura no material base</p>	Material base de aço de pouca espessura (4-5 mm)	<ul style="list-style-type: none"> <li>▶ Utilizar um outro ajuste da potência ou outro cartucho.</li> </ul>
 <p>Quebra do prego</p>	Potência insuficiente.	<ul style="list-style-type: none"> <li>▶ Aumentar a potência (regulador de potência).</li> <li>▶ Utilizar um cartucho mais forte.</li> </ul>
	Limite de aplicação excedido (material base muito duro).	<ul style="list-style-type: none"> <li>▶ Utilizar um sistema mais forte, como, por ex., DX 76 (PTR).</li> </ul>
	Demasiada potência.	<ul style="list-style-type: none"> <li>▶ Reduzir a potência (regulador de potência).</li> <li>▶ Utilizar um cartucho mais fraco.</li> <li>▶ Utilizar pregos com Top Hat.</li> <li>▶ Utilizar pregos com anilha.</li> </ul>
A cavilha foi fixada demasiado profunda	Demasiada potência.	<ul style="list-style-type: none"> <li>▶ Reduzir a potência (regulador de potência).</li> <li>▶ Utilizar um cartucho mais fraco.</li> </ul>

## 7.3 Problemas com os cartuchos


Avaria	Causa possível	Solução
 <p>A fita de cartuchos não é transportada</p>	Fita de cartuchos danificada.	<ul style="list-style-type: none"> <li>▶ Substituir a fita de cartuchos.</li> </ul>
	A ferramenta está demasiado suja.	<ul style="list-style-type: none"> <li>▶ Realizar o serviço da ferramenta.</li> <li>▶ Se necessário, mande verificar a ferramenta no Centro de Assistência Técnica <b>Hilti</b>.</li> </ul>

Avaria	Causa possível	Solução
 A fita de cartuchos não é transportada	Ferramenta danificada.	<ul style="list-style-type: none"> <li>▶ Se o problema persistir: contactar um Centro de Assistência Técnica <b>Hilti</b>.</li> </ul>
 Não é possível remover a fita de cartuchos	Ferramenta sobreaquecida.	<ul style="list-style-type: none"> <li>▶ Deixar a ferramenta arrefecer.</li> <li>▶ Em seguida, retirar cuidadosamente a fita de cartuchos da ferramenta.</li> <li>▶ Se o problema persistir: contactar o Centro de Assistência Técnica <b>Hilti</b>.</li> </ul>
 Não é possível detonar o cartucho	Cartucho defeituoso.	<ul style="list-style-type: none"> <li>▶ Avançar uma fita de cartuchos em um cartucho.</li> </ul>
	Ferramenta suja.	<ul style="list-style-type: none"> <li>▶ Realizar o serviço da ferramenta.</li> </ul>
 A fita de cartuchos derrete	Ao aplicar, a ferramenta é pressionada durante demasiado tempo.	<ul style="list-style-type: none"> <li>▶ Pressionar durante menos tempo antes de accionar a ferramenta.</li> <li>▶ Remover a fita de cartuchos.</li> </ul>
	Frequência de fixação demasiado elevada.	<ul style="list-style-type: none"> <li>▶ Parar imediatamente o trabalho.</li> <li>▶ Retirar a fita de cartuchos e deixar a ferramenta arrefecer.</li> </ul>
 O cartucho solta-se da fita de cartuchos	Frequência de fixação demasiado elevada.	<ul style="list-style-type: none"> <li>▶ Parar imediatamente o trabalho.</li> <li>▶ Retirar a fita de cartuchos e deixar a ferramenta arrefecer.</li> </ul>
	Acumulação de resíduos de combustível.	<ul style="list-style-type: none"> <li>▶ Realizar o serviço da ferramenta.</li> </ul>
 Não é possível remover a fita de cartuchos		

#### 7.4 Outras interferências

No caso de avarias que não sejam mencionadas nesta tabela ou se não conseguir resolvê-las por si mesmo, contacte o nosso Centro de Assistência Técnica **Hilti**.

## 8 Reciclagem

 As ferramentas **Hilti** são, em grande parte, fabricadas com materiais recicláveis. Um pré-requisito para a reciclagem é que esses materiais sejam devidamente separados. Em muitos países, a **Hilti** aceita a sua ferramenta usada para reutilização. Para mais informações dirija-se ao Serviço de Clientes **Hilti** ou ao seu vendedor.

## 9 Garantia do fabricante

---

- ▶ Em caso de dúvidas quanto às condições de garantia, contacte o seu parceiro **Hilti** local.

## 10 Certificado de teste CIP

---

Para os estados membros da C.I.P. fora do espaço jurídico da UE e da EFTA, aplica-se o seguinte: Tanto o tipo como o sistema das ferramentas **Hilti** DX 5 foram testados. Como resultado, a ferramenta exibe a marca de aprovação da PTB, em forma de quadrado, com o número S 995. Desta forma, a **Hilti** garante a conformidade com o tipo aprovado. Defeitos considerados inaceitáveis ou inadmissíveis, etc., que se verifiquem durante o uso da ferramenta devem ser comunicados ao Director responsável da Autoridade da Aprovação (PTB) e ao Gabinete Permanente da Comissão Internacional (CIP).







Hilti Corporation  
LI-9494 Schaan  
Tel.: +423 234 21 11  
Fax: +423 234 29 65  
[www.hilti.group](http://www.hilti.group)



2164701



Hilti Connect