



DSW 2005-TS

Türkçe



# **DSW 2005-TS**

**Orijinal kullanım kılavuzu**



# Orijinal kullanım kılavuzu

## İçindekiler

<b>1</b>	<b>Dokümantasyon verileri</b>	<b>3</b>
1.1	Bu doküman için	3
1.2	Resim açıklaması	3
1.2.1	Uyarı bilgileri	3
1.2.2	Dokümandaki semboller	3
1.2.3	Resimlerdeki semboller	3
1.3	Ürüne bağlı semboller	4
1.3.1	Üründeki semboller	4
1.4	Etiket	4
1.5	Ürün bilgileri	5
<b>2</b>	<b>Güvenlik</b>	<b>5</b>
2.1	Genel güvenlik uyarıları	5
2.2	Çalışma yerinin uygun donanımı	5
2.3	Genel güvenlik önlemleri	6
2.4	Elektrik çarpmasına karşı koruma	7
2.5	Kullanıcı ile ilgili talepler	7
2.6	İşletim sırasında güvenlik	7
2.7	Tehlikeli bölgeler ve uyulması gereken güvenlik mesafeleri	9
2.8	Ek güvenlik uyarıları	10
<b>3</b>	<b>Tanımlama</b>	<b>11</b>
3.1	Ürüne genel bakış (testere sistemi)	11
3.2	Ürüne genel bakış DSW 2005-TS	12
3.3	Usulüne uygun kullanım	12
3.4	Teslimat kapsamı	13
3.5	Ek olarak gerekli aksesuarlar	13
3.6	Opsiyonel aksesuar	13
3.6.1	Su beslemesi	13
3.6.2	Tek makaralı blok DSW-SPP	14
3.6.3	Serbest bırakma makarası (DS-WSRW)	14
3.6.4	Koruma kapağı (DSW-WG)	14
<b>4</b>	<b>Teknik veriler</b>	<b>14</b>
4.1	Her bir bileşenin ağırlığı	15
<b>5</b>	<b>Standart uygulama örnekleri</b>	<b>15</b>
5.1	Dikey kesim (standart)	15
5.2	Serbest bırakma makaralı dikey bölüm (DS-WSRW)	16
5.3	Tekli kasnak bloğu ile dikey kesim	16
5.4	2 tek kasnaklı blok ile yatay kesit	17
5.5	Düz kesim	17



<b>6 Hazırlıklar</b>	<b>18</b>
6.1 Koruma kapaklarının monte edilmesi	18
6.2 Tel uzunluğunun belirlenmesi	18
6.3 Çalışmaya başlamadan önce güvenlik açıklamaları	18
6.4 Testere kesiminin işaretlenmesi	18
6.5 Tel yönlendirmesinin ve kesme düzenlemesinin planlanması	19
<b>7 Tel testerenin monte edilmesi</b>	<b>19</b>
7.1 Geçiş deliklerinin oluşturulması	19
7.2 Ana plakanın monte edilmesi	19
7.3 Kılavuz ray montajı	21
7.4 Durdurucu ucun monte edilmesi	21
7.5 Tel dağıtıcının monte edilmesi	22
7.6 Tel deposu kapağı için braketin monte edilmesi	23
7.7 Tel deposu makarasının monte edilmesi	23
7.8 Testere başının montajı	24
7.9 Tahrik dişlisinin monte edilmesi	25
7.10 Yapı parçasının kenarlarının yuvarlatılması	25
7.11 Elmas telin monte edilmesi	25
7.12 Tahrik dişlisi için koruma kapağının monte edilmesi	27
7.13 Testere teli gevşek tarafı için koruma kapağının monte edilmesi (siyah)	28
7.14 Tel deposu kapağının monte edilmesi	28
7.15 Elektrik ve su beslemesinin bağlanması	28
<b>8 Çalıştırma</b>	<b>28</b>
8.1 Ana ekran	28
8.2 Çalıştırma modunun seçilmesi	29
<b>9 Testere çalışması</b>	<b>30</b>
9.1 Tel testerenin kullanılması	30
9.2 Tel deposunun genişletilmesi	32
9.3 Testere işleminin sonlandırılması	33
9.4 Tel testerenin sökülmesi	33
<b>10 Bakım ve onarım</b>	<b>33</b>
10.1 Tel testerenin temizlenmesi	34
<b>11 Taşıma ve depolama</b>	<b>34</b>
11.1 Sistemin taşınması	34
<b>12 Arıza durumunda yardım</b>	<b>34</b>
12.1 Arıza tablosu	35
<b>13 İmha</b>	<b>37</b>
<b>14 Üretici garantisi</b>	<b>37</b>



# 1 Dokümantasyon verileri

## 1.1 Bu doküman için

- Çalıştırmadan önce bu dokümanı okuyunuz. Bu, güvenli çalışma ve arızasız kullanım için ön koşuldur.
- Bu dokümanda ve ürün üzerinde bulunan güvenlik ve uyarı bilgilerine dikkat ediniz.
- Kullanım kılavuzunu her zaman ürün üzerinde bulundurunuz ve ürünü sadece bu kılavuz ile birlikte başka kişilere veriniz.

## 1.2 Resim açıklaması

### 1.2.1 Uyarı bilgileri

Uyarı bilgileri, ürün ile çalışırken ortaya çıkabilecek tehlikelere karşı uyarır. Aşağıdaki uyarı metinleri kullanılır:

#### TEHLİKE

#### TEHLİKE !

- ▶ Ağır vücut yaralanmalarına veya doğrudan ölüme sebep olabilecek tehlikeler için.

#### İKAZ

#### İKAZ !

- ▶ Ağır yaralanmalara veya ölüme neden olabilecek tehlikeler için.





#### DİKKAT

#### DİKKAT !

- ▶ Vücut yaralanmalarına veya maddi hasarlara yol açabilecek olası tehlikeli durumlar için.




### 1.2.2 Dokümandaki semboller

Bu dokümanda aşağıdaki semboller kullanılmıştır:

	Kullanmadan önce kullanım kılavuzunu okuyunuz
	Kullanım uyarıları ve diğer gerekli bilgiler
	Geri dönüşümlü malzemeler ile çalışma
	Elektrikli aletleri ve aküleri evdeki çöplere atmayınız

### 1.2.3 Resimlerdeki semboller

Resimlerde aşağıdaki semboller kullanılmıştır:













	Bu sayılar, kılavuzun başlangıcındaki ilgili resimlere atanmıştır
3	Numaralandırma, resimdeki çalışma adımlarının sırasını göstermektedir ve metindeki çalışma adımlarından farklı olabilir
	Pozisyon numaraları <b>Genel bakış</b> resminde kullanılır ve <b>Ürüne genel bakış</b> bölümündeki açıklama numaralarına referans niteliğindedir
	Bu işaret, ürün ile çalışırken dikkatinizi çekmek için koyulmuştur.



### 1.3 Ürüne bağlı semboller

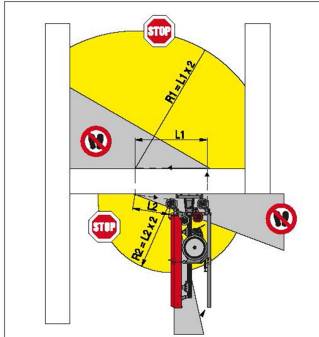

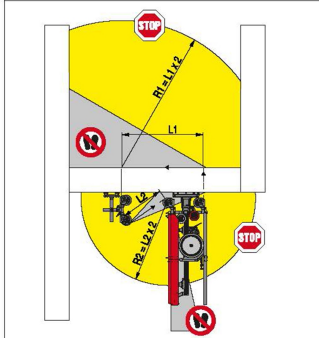
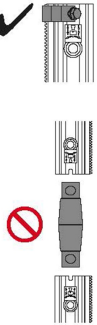
#### 1.3.1 Üründeki semboller

Üründe aşağıdaki semboller kullanılmıştır:

	Koruyucu eldiven kullanınız
	Koruyucu gözlük kullanınız
	Koruyucu kask kullanınız
	Koruyucu ayakkabı kullanınız
	Hafif solunum koruma maskesi kullanınız
	Kulaklık kullanınız
	Genel tehlikelere karşı ikaz
	Tehlikeli elektrik gerilimine karşı ikaz
	Vücut parçalarına yönelik ezilme tehlikesi.
	Kesilmelere karşı ikaz.
	Yetkisiz kişilerin girmesi yasaktır.
	Atıkların geri dönüşümü yapılmalıdır.

### 1.4 Etiket

Üründe aşağıdaki etiketler kullanılmıştır.

		<ul style="list-style-type: none"><li>• Kullanmadan önce kullanım kılavuzunu okuyunuz</li><li>• Koruyucu kask kullanınız</li><li>• Kulaklık kullanınız</li><li>• Koruyucu gözlük kullanınız</li><li>• Koruyucu eldiven kullanınız</li><li>• Koruyucu ayakkabı kullanınız</li><li>• Doğru tel yönlendirmesine dikkat ediniz</li><li>• Tehlike bölgelerine uyunuz</li><li>• Çalışma sırasında tehlike bölgesine adım atmayınız</li><li>• Kılavuz rayı uzatmayınız</li><li>• Durdurucu uç olmadan çalışmayınız</li><li>• Koruma kapağı olmadan çalışmayınız</li></ul>
		





## 1.5 Ürün bilgileri

**HILTI** ürünleri profesyonel kullanıcıların kullanımı için öngörülmüştür ve sadece yetkili personel tarafından kullanılabilir ve bakımı yapılabilir. Bu personel, meydana gelebilecek tehlikeler hakkında özel olarak eğitim görmüş olmalıdır. Aletin ve ilgili yardımcı gereçlerin eğitimsiz personel tarafından usulüne uygun olmayan şekilde kullanılması ve amaçları dışında çalıştırılması sonucu tehlikeli durumlar söz konusu olabilir.

Tip tanımı ve seri numarası, tip plakası üzerinde belirtilmiştir.

- Seri numarasını aşağıdaki tabloya aktarınız. Ürün bilgileri acente veya servis merkezini aradığınızda sorulabilir.

### Ürün bilgileri

Tel testere	DSW 2005-TS
Nesil	01
Seri no.	

## 2 Güvenlik

### 2.1 Genel güvenlik uyarıları

**Bu ürüne yönelik tüm güvenlik uyarılarını, talimatları, resimli açıklamaları ve teknik verileri dikkatlice okuyunuz.** Aşağıdaki talimatlara uyulmaması ciddi yaralanmalara neden olabilir.

**Tüm güvenlik uyarılarını ve kullanım talimatlarını muhafaza ediniz.**

### 2.2 Çalışma yerinin uygun donanımı

- Delme ve kesme işlerini inşaat bölümüne onaylatınız. Binalardaki ve diğer yapılardaki delme ve kesme işleri, özellikle beton demiri veya taşıyıcı elemanların kesilmesinde statik etki edebilir.
- İyi bir aydınlatma olduğundan emin olunuz.
- Çalışma yerinin iyi havalandırılmasını sağlayınız. Kötü havalandırılan çalışma yerleri aşırı toz nedeniyle sağlığa zararlı olabilir.
- Çalışma yerinizi düzenli tutunuz. Çalıştığınız yerin çevresinden sizi yaralayabilecek yabancı cisimleri uzaklaştırınız. Çalışma yerindeki düzensizlik kazalara sebebiyet verebilir.
- Aletin sıkışmasından kaynaklanan yaralanmaları önlemek için, serbest kesilen bloklar çelik takozlar ve / veya destekler kullanılarak istenmeyen hareketlere karşı emniyete alınmalıdır.
- Yeterli büyüklükteki ve düzgün yerleştirilmiş desteklerle, kesme çalışmaları tamamlandıktan ve kesilen parça çıkarıldıktan sonra da geriye kalan yapı parçasının güvenli bir şekilde durmasını sağlayınız.
- Asla asılı yüklerin altında durmayınız.
- İnsanların düşmesini önlemek için arayüz veya oluşan açıklık güvenli ve görünür bir şekilde kapatılmalıdır.
- Koruyucu donanım kullanınız. Koruyucu ayakkabı, koruyucu eldiven giyiniz, kask ve koruyucu gözlük takınız.
- Toz oluşan çalışmalarda solunum koruma maskesi kullanınız.
- Uygun iş kıyafetleri giyiniz. Bol kıyafet giymeyiniz veya takı takmayınız, aksi takdirde hareketli parçalara takılabilirler. Uzun saçlar için saç filesi kullanınız.
- Diğer kişilerin donanıma veya uzatma kablosuna dokunmasına izin vermeyiniz.
- Çocukları ve diğer kişileri de çalışma alanınızdan uzak tutunuz.



- ▶ Uygun olmayan vücut hareketlerinden kaçınınız. Güvenli bir duruş sağlayınız ve her zaman dengeli durunuz.
- ▶ İstenen biçimde kesilen yapı parçalarını çıkarmak ve taşımak için yalnızca onaylı ve uygun şekilde boyutlandırılmış sabitleyiciler ve kaldırma ekipmanları kullanınız.
- ▶ Çalışma sırasında düşme riskini önlemek için kabloları ve hortumları her zaman üründen düz bir şekilde uzağa yerleştiriniz.
- ▶ Kabloları ve hortumları dönen parçalardan uzak tutunuz.
- ▶ İnşaat bölümü ile birlikte kesme alanında hiçbir gaz, su, elektrik veya diğer hatların bulunmadığından emin olunuz. Kesme alanına yakın uzanan (örneğin düşen parçalar nedeniyle hasar görebilecek) hatlar ayrıca korunmalı ve gerekirse kullanım dışı bırakılmalıdır.
- ▶ Kullanılan soğutma suyunun kontrollü şekilde akıtılmasını ve uygun şekilde boşaltılmasını sağlayınız. Kontrolsüz şekilde akan veya püsküren soğutma suyu, hasar veya kazalara neden olabilir. Suyun, görünmeyen ve iç kısımda bulunan boşluklardan akıp gidebileceğini unutmayınız.

### 2.3 Genel güvenlik önlemleri

- ▶ Ürünü, ancak kullanım kılavuzunu okuduysanız ve içerik hakkında bilgi sahibi olduysanız ve kullanımdan önce bir **Hilti** uzmanından ürün hakkında eğitim aldıysanız kullanınız. Tüm ikaz ve uyarıları dikkate alınız.
- ▶ Doğru ürün kullanınız. Ürünü öngörülen amaçları dışında kullanmayınız, sadece usulüne uygun ve kusursuz bir durumdayken kullanınız.
- ▶ Ürünü, aksesuarları, ek aletleri vb. bu talimatlara ve bu ürün tipi için belirtilen özel açıklamalara uygun biçimde kullanınız. Çalışma şartlarını ve yapılacak işi de ayrıca göz önünde bulundurunuz. Bu ürünün öngörülen kullanım biçimi dışında kullanılması tehlikeli durumlara yol açabilir.
- ▶ Çevre etkilerini dikkate alınız. Yangın ve patlama tehlikesi olan yerlerde ürünü kullanmayınız. Elektrikli el aletleri toz veya gazların tutuşmasına neden olabilecek kıvılcım oluştururlar.
- ▶ Tutamakları temiz, kuru, yağsız ve gressiz bir şekilde tutunuz.
- ▶ Ürüne aşırı yüklenmeyiniz. Belirtilen güç aralığında daha iyi ve güvenli çalışırsınız.
- ▶ Ürünü kesinlikle kontrolsüz bırakmayınız.
- ▶ Kullanılmayan ürünü güvenli bir yerde muhafaza ediniz. Kullanılmayan ürünler kuru, yüksek veya çocukların ulaşamayacağı kapalı bir yerde muhafaza edilmelidir.
- ▶ Ürünü kullanmayacağınız zaman (örn. bir çalışma molası sırasında), cihaz ayarlarını yapmadan, bakım ve onarımdan ve aletleri değiştirmeden önce şebeke fişini daima prizden çekiniz. Bu önlem, ürünün istem dışı çalışmasını engeller.
- ▶ Ürünü devreye almadan önce ayar aletlerini veya vidalama anahtarı çıkarınız. Dönen bir ürün parçasında bulunan bir alet veya anahtar yaralanmalara yol açabilir.
- ▶ Kullanmadan önce ürün, alet ve aksesuarların kusursuz ve usulüne uygun olarak çalışıp çalışmadığı kontrol edilmelidir. Hareketli parçaların kusursuz çalışıp çalışmadığını ve sıkışıp sıkışmadığını veya parçaların hasarlı olup olmadığını kontrol ediniz. Bütün parçalar doğru takılmış ve ürünün kusursuz bir şekilde çalışması için tüm koşullar yerine getirilmiş olması gerekir. Hasarlı parçalar usulüne uygun olarak yetkili bir serviste tamir ettirilmeli veya değiştirilmelidir.
- ▶ Delme ve kesme tortularına elle temas etmeyiniz.
- ▶ Bakım ve onarım hakkındaki uyarılara uyunuz.
- ▶ Bu ürünün çocuklar, yeterli güce sahip olmayan kişiler veya yetkisiz kişiler tarafından kullanılması yasaktır.



## 2.4 Elektrik çarpmasına karşı koruma

- ▶ Ürünü her çalıştırma öncesinde kontrol ediniz. Özellikle akım kablolarının, fişlerin ve hortumların usulüne uygun durumda olup olmadığını kontrol ediniz. Hasar varsa, sistem tam değilse veya kumanda elemanları kusursuz işlemiyorsa, ürünü ve aksesuarları çalıştırmayınız. Ürün **Hilti** servisi tarafından onarılmalıdır.
- ▶ Ürünü kapatınız ve aksesuarlarını sadece topraklama hattı ve kaçak akım koruma şalteri olan akım kaynaklarına bağlayınız. Her kullanımdan önce aletin kusursuz çalışıp çalışmadığını kontrol ediniz.
- ▶ Jeneratör kullanıyorsanız, sistemi topraklamak için bir zemin çivisi yerleştiriniz.
- ▶ Akım bağlantısının tip plakası üzerinde belirtilene uygun olduğundan emin olunuz.
- ▶ Elektrik çarpmasına karşı kendinizi koruyunuz. Topraklaması olan borular, radyatörler, fırınlar veya buzdolapları gibi parçalara vücudunuz ile temas etmekten kaçınınız.
- ▶ Elektrik kablolarını ve özellikle soket bağlantılarını kuru tutunuz. Aletin kullanılmaması durumunda, prizleri birlikte teslim edilen kapaklarla kapatınız.
- ▶ Temizlik ve bakım çalışmalarından veya çalışmaya ara vermeden önce aleti güç kaynağından ayırınız.

## 2.5 Kullanıcı ile ilgili talepler

- ▶ Ürünün kullanımı sadece özel eğitimli beton kesme uzmanları tarafından kullanılabilir. Bu kişiler, kullanım kılavuzunun içeriğine tamamen hakim olmalı ve güvenli kullanım konusunda **Hilti** uzmanlarından eğitim almış olmalıdır.
- ▶ Çalışırken dikkatli olunuz, hareketlerinize dikkat ediniz ve mantıklı davranınız. Ürünü yorgunsanız veya uyuşturucu, alkol veya ilaç etkisi altında olduğunuzda kullanmayınız. Bir anlık dikkatsizlik ciddi yaralanmalara neden olabilir.
- ▶ Sorumlu kullanıcı, olası tehlikelerin ve diğer insanlara karşı güvenlik sorumluluğunun bilincinde olmalıdır. Kullanıcı, güvenlik alanının bariyerler ve koruma tertibatları vasıtasıyla güvenliğini sağlamakla sorumludur.
- ▶ Kurşun içerikli badana, bazı ahşap türleri, mineraller ve metal gibi malzemelerin tozları sağlığa zararlı olabilir. Tozlara dokunulması veya solunması, kullanıcıda veya yakınında bulunan kişilerde alerjik reaksiyonlara ve/veya solunum yolu hastalıklarına yol açabilir. Kayın veya meşe ağacı gibi belli tür tozlar özellikle ahşap işlemede ek maddelerle (kromat, ahşap koruyucu malzemeler) birlikte çalışıldığında kanser yapıcı olarak kabul edilir. Asbest içerikli malzemeler sadece uzman kişiler tarafından işlenmelidir. Çalışma yerinin iyi havalandırılmasını sağlayınız. P2 filtre sınıfına ait bir solunum koruma maskesi takılması tavsiye edilir. İşlenecek malzemeler için ülkenizde geçerli olan talimatlara dikkat ediniz. Aşırı toz oluşumunu önlemek için su borularını açık deliklere yerleştiriniz.
- ▶ Kullanılan aksesuarların (örn. elmas testere teli, sabitleme aksesuarları, kaldırma tertibatı vb.) ulusal yönetmelikleri ve kanunları ile kullanım kılavuzunu ve güvenlik uyarılarını dikkate alınız.

## 2.6 İşletim sırasında güvenlik

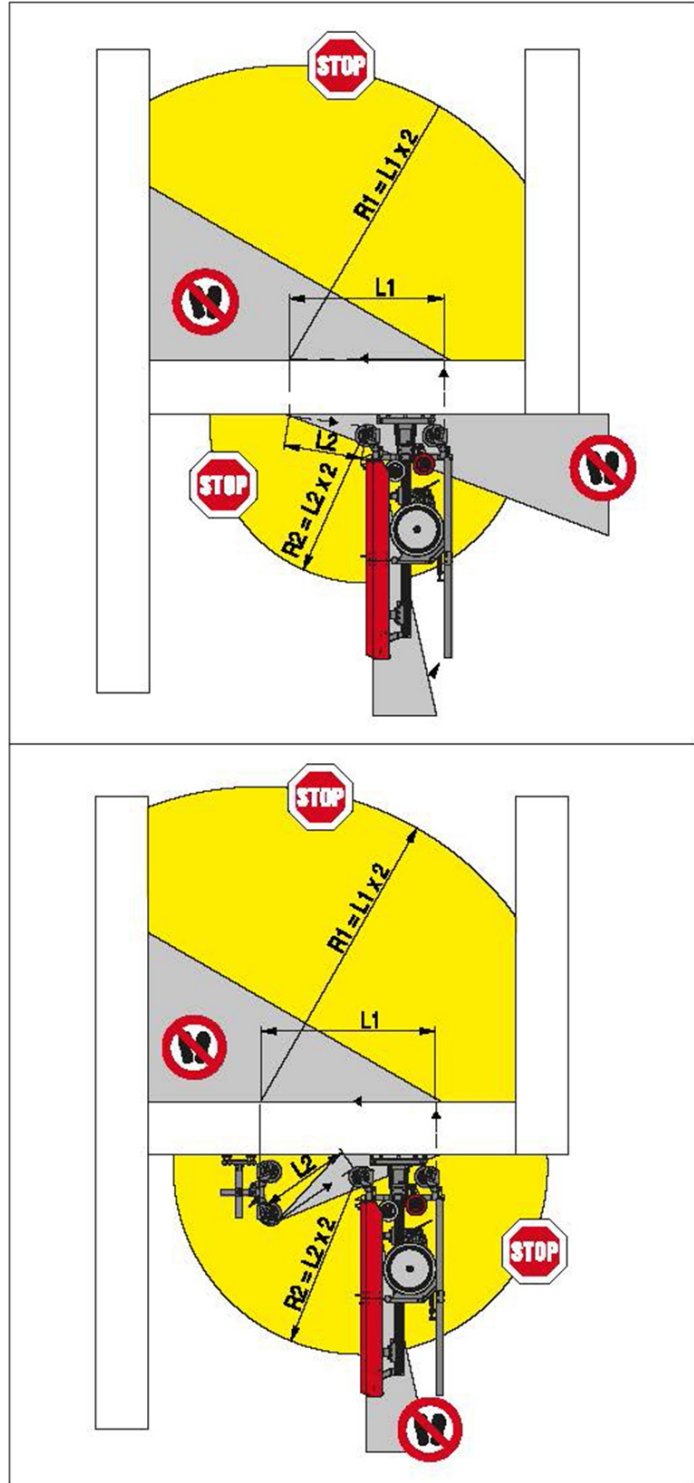
- ▶ Kullanmadan önce ürünü ve bileşenlerini, elmas testere telini ve bağlantı parçasını ve ayrıca aksesuarları sorunsuz çalışma bakımından kontrol ediniz. Hasarların ve hatalı fonksiyonların çalıştırmadan önce usulüne uygun olarak giderilmesini sağlayınız.
- ▶ Uzaktan kumanda ile çalışma sırasında ürünün bulunduğu tehlike alanının çok uzağında durunuz. Tüm çalışma alanının görülebilir olmasına dikkat ediniz.
- ▶ Çalışma ancak ürün ve halat kılavuzları sağlam bir tabana güvenli ve stabil bir şekilde bağlıysa gerçekleştirilebilir. Devrilen veya düşen bir parça ciddi hasara veya yaralanmalara neden olabilir.



- ▶ Güç kaynağını ancak ürün tamamen kurulduktan sonra bağlayınız.
- ▶ Tehlike bölgesine (örn. makaraları veya su beslemelerini ayarlamak, takozları çakmak vb. için) sadece **Acil durdurma** basılıken ve tahrik dişlileri dururken girilebilir.
- ▶ Kesme sırasında, izin verilen tahrik parametrelerine ve kesim hızı ve ilerleme basıncı için önerilen standart değerlere uyunuz.
- ▶ Sadece EN 13236 gereksinimlerini karşılayan elmas testere tellerini kullanınız. Sadece en az 30 m/sn'lik bir kesme hızı için onaylanmış ve kauçuk veya plastik kaplanmış boncuk boşluklarına sahip elmas testere telleri kullanınız.
- ▶ Yüksek kaliteli elmas testere telleri, tel konektörleri ve presleme aletleri kullanılarak; tel kopmalarının sayısı önemli ölçüde azaltılabilir.
- ▶ Elmas testere teli ısınabilir, bu nedenle koruyucu eldiven olmadan dokunmayınız.
- ▶ Tel kılavuzlarını ve tel testereyi sabitlemek ve yapı parçalarını emniyete almak için yalnızca yeterli boyuttaki sabitleme malzemelerini (dübeller, vidalar vb.) kullanınız.
- ▶ Tırmanma yardımcıları (iskele, merdiven vb.) kullanırken; yönetmeliklere uygun olduklarından, hasar görmediklerinden ve doğru şekilde kurulduklarından emin olunuz.
- ▶ Kullanıcı, kesme işlemi sırasında tehlike sahasında hiç kimsenin bulunmadığından emin olmalıdır. Bu durum doğrudan görülemeyen tehlike sahası için de geçerlidir, örneğin kesme tarafının arkası. Gerekli olursa büyük bariyerler yerleştirilmeli veya izleme personeli görevlendirilmelidir.
- ▶ Daima dikkatli olunuz. Kesim işlemi, suyla soğutmayı ve çalışma yerinin çevresini gözetleyiniz. Konsantrasyonunuz bozukken ürün ile çalışmayınız.
- ▶ Testere sisteminde değişiklik yapılmamalıdır. Ürünü sadece tel testere modu devreyken çalıştırınız.



## 2.7 Tehlikeli bölgeler ve uyulması gereken güvenlik mesafeleri



- Güvenlik bölgesi, bir tel kopması durumunda serbest kalacak tel uzunluğunun (**L1**) (**L2**) yarıçapının en az iki katı kadar bir alanı ve ayrıca tel tertibatının uzatma aksları içinde kalan alanları içerir! Uygun kapaklar (koruyucu duvarlar, koruyucu perdeler, ip kapakları vb.) takılmadıkça bu güvenlik bölgesi sınırlı değildir. Koruma tertibatları, elmas testere telinin kamçı etkisini ve savrulabilecek parçaları durduracak şekilde tasarlanmalı ve kurulmalıdır.
- Çalışma sırasında her zaman tüm hareketli parçalardan en az 1,5 m mesafe bırakınız.
- Montaj işlemleri, çalışma ve kesilen yapı parçalarının sökülmesi sırasında çalışma bölgesinin altında hiç kimsenin bulunmadığından emin olunmalıdır. Düşen parçalar ciddi yaralanmalara neden olabilir.



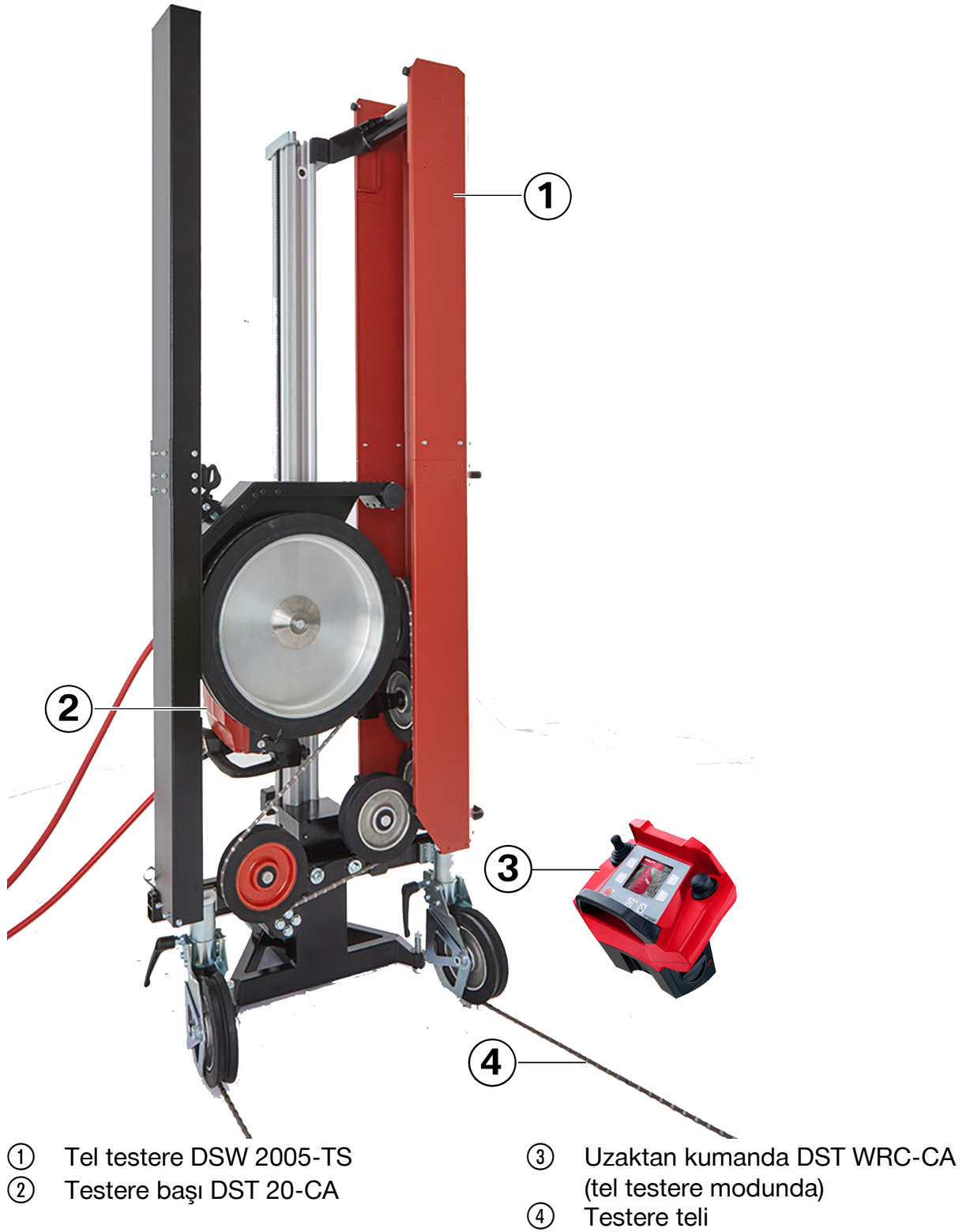
## 2.8 Ek güvenlik uyarıları

- ▶ Kolay yanabilen malzemeleri kesmeyiniz.
- ▶ Ulusal yönetmeliklere ve yasalara ve kullanılan aksesuarların (elmas testere teli, sabitleme aksesuarları vb.) kullanım kılavuzuna ve güvenlik uyarılarına uyulmalıdır.
- ▶ Testere başı ile rayın ucunun üzerinden geçmemek için uç dayanak takılı olmadan çalışmayınız.
- ▶ Ürünü tavana monte etmeyiniz.
- ▶ Elmas testere teline, örneğin doğaçlama testere olarak kullanmak amacıyla herhangi bir nesneyi elde tutarak yaklaştırmayınız.
- ▶ Daima tamamen monte edilmiş ve çalışır durumdaki koruma kapaklarıyla çalışınız.
- ▶ Hazne kapağının düzgün şekilde takılabilmesi için her zaman hazne kapağı braketini takınız.
- ▶ Tel testereyi sadece ana plaka zemine sabitlenmişse monte ediniz. Ana plaka monte edilmemişse, tel testere devrilebilir.

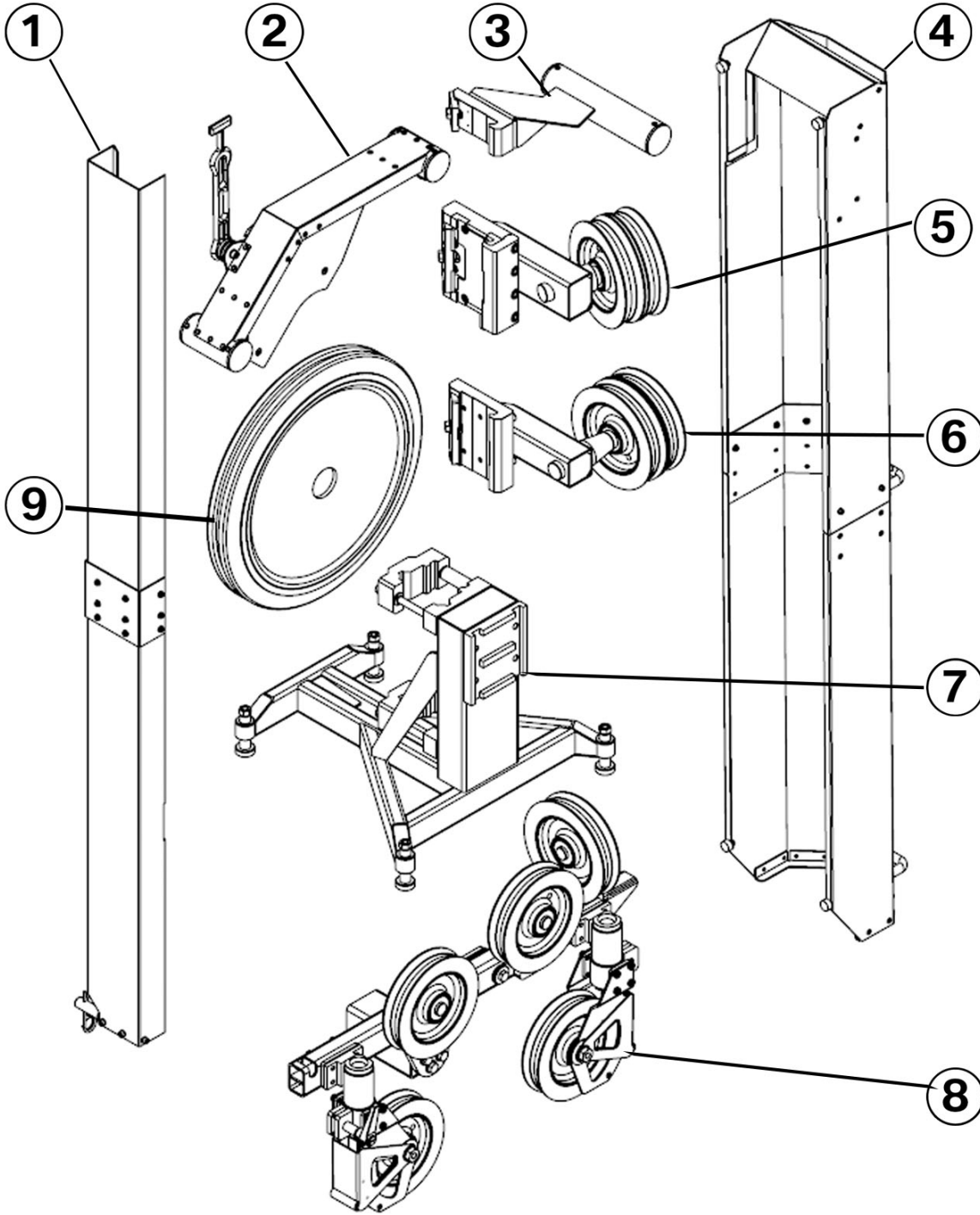


### 3 Tanımlama

#### 3.1 Ürüne genel bakış (testere sistemi)



**3.2 Ürüne genel bakış DSW 2005-TS**



- |   |                              |
|---|------------------------------|
| ① Testere teli gevşek tarafı için koruma kapağı (siyah) | ⑤ Tel deposu silindiri (üst) |
| ② Tahrik dişlisi için koruma kapağı                     | ⑥ Tel deposu silindiri (alt) |
| ③ Koruma kapağı için braket (kırmızı)                   | ⑦ Ana plaka                  |
| ④ Tel deposu kapağı (kırmızı)                           | ⑧ Tel dağıtıcı               |
|   | ⑨ Tahrik dişlisi             |

**3.3 Usulüne uygun kullanım**

DSW 2005-TS (01), yalnızca bir tahrik ünitesi olarak DST 20-CA (01) duvar testeresi ve kumanda ünitesi olarak DST WRC-CA (01) ile bağlantılı olarak kullanılabilen, modüler bir tel testere sistemidir. Testere başının tel testere sistemi ile bağlantılı olarak çalıştırılmasına





sadece **tel testere** çalışma türünde izin verilir. Güvenlik ve testere başının kullanımı hakkında daha fazla bilgi için DST 20-CA (01) duvar testeresinin kullanım kılavuzunu okuyunuz. Güvenlik ve kumanda ünitesinin kullanımı hakkında daha fazla bilgi için DST WRC-CA (01) uzaktan kumandanın kullanım kılavuzunu okuyunuz.

Bu ürün, üstyapı ve altyapı inşaatında çelik, beton ve taş veya duvar yapıların teknik sökme çalışmaları için tasarlanmıştır.

Bu ürün, ıslak ve kuru kesme için uygundur. Kuru kesme sırasında bir toz emme sistemi kullanılmalıdır.

Ürünün kullanımı sadece özel eğitilmiş beton kesme uzmanları tarafından kullanılabilir.

**Hilti** tarafından açıkça izin verilmeyen değişikliklerin veya onarımların yapılması, kullanıcının ürün işletimi üzerindeki haklarını sınırlandırabilir.

### 3.4 Teslimat kapsamı

DSW 2005-TS, kullanım kılavuzu

Ürün için izin verilen diğer sistem ürünlerini **Hilti Store**'da veya şu adreste bulabilirsiniz:  
**www.hilti.group**

### 3.5 Ek olarak gerekli aksesuarlar

Testere başı DST 20-CA, uzaktan kumanda DST WRC-CA, ray DS-R200-L veya DS-R230-L, durdurucu uç DS-ES-L, elmas testere teli.

### 3.6 Opsiyonel aksesuar

#### 3.6.1 Su beslemesi

Elmas testere telini soğutmak ve kesim sırasında oluşan tozu tutmak için aşağıdaki aksesuarlar kullanılabilir.



- ① Su beslemesi, uzun
- ② Su beslemesi, kısa
- ③ Su hortumu



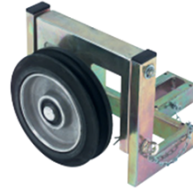
### 3.6.2 Tek makaralı blok DSW-SPP

Tek makaralı blok ile elmas testere teli yönlendirilebilir.



### 3.6.3 Serbest bırakma makarası (DS-WSRW)

Örneğin büyük duvar kalınlıkları veya uzun testere kesimleri için bir serbest bırakma makarası kullanılabilir. Bu, optimal bir tel müdahale uzunluğu ve yüksek bir kesme hızı sağlar.



### 3.6.4 Koruma kapağı (DSW-WG)

Sistem çalışırken insanların uçuşan parçalardan dolayı tehlike altındaki alanlara girmemesini sağlayacağınızdan emin değilseniz veya bu alanlardaki tertibatların zarar görmeyeceğinden emin olamıyorsanız, kapaklar takılmalıdır.



## 4 Teknik veriler

<b>Boyutlar (G x D x Y)</b>	860 mm x 700 mm x 2.350 mm
<b>Tahrik dişlisi çapı</b>	500 mm
<b>Kesim hızı</b>	13,3 m/sn ... 24,1 m/sn
<b>Tel deposu kapasitesi</b>	5,6 mt
<b>Ray</b>	DS-R200-L veya DS-R230-L
<b>Tel çapı</b>	8 mm ... 12 mm
<b>Tavsiye edilen tel uzunluğu</b>	11,5 mt



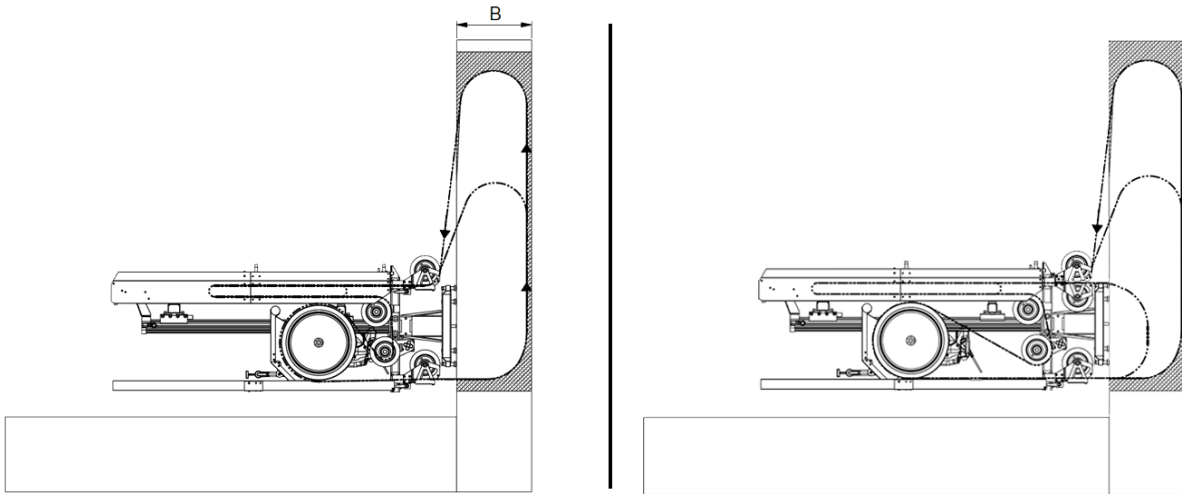
#### 4.1 Her bir bileşenin ağırlığı

Testere başı olmadan toplam ağırlık	105,0 kg
Ana plaka	20,5 kg
Tel dağıtıcı	31,0 kg
Tel deposu silindiri (alt)	9,5 kg
Tel deposu silindiri (üst)	11,5 kg
Koruma kapağı için tutucu (üst)	3,2 kg
Tahrik dişlisi	8,0 kg
Tahrik dişlisi için koruma kapağı	5,2 kg
Koruma kapağı (kırmızı)	10,2 kg
Koruma kapağı (siyah)	4,0 kg

## 5 Standart uygulama örnekleri

Aşağıdaki uygulama örnekleri en yaygın kullanımları göstermektedir.

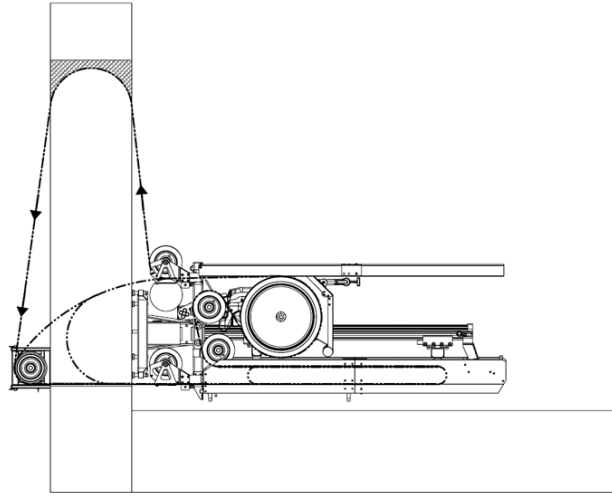
### 5.1 Dikey kesim (standart)



- Kesimin başlangıcında, testere telini gösterildiği gibi yapı parçasından geçiriniz.
- Testere teli yaklaşık olarak gösterilen konuma ulaşır ulaşmaz, tel girişindeki kasmağı aşağı doğru çeviriniz. Bu, testere telinin tel yönlendirmesine zarar vermesini önleyecektir.
- Hasarı önlemek için, 1,5 metrelik maksimum tel müdahale uzunluğunu **(B)** aşmayınız.

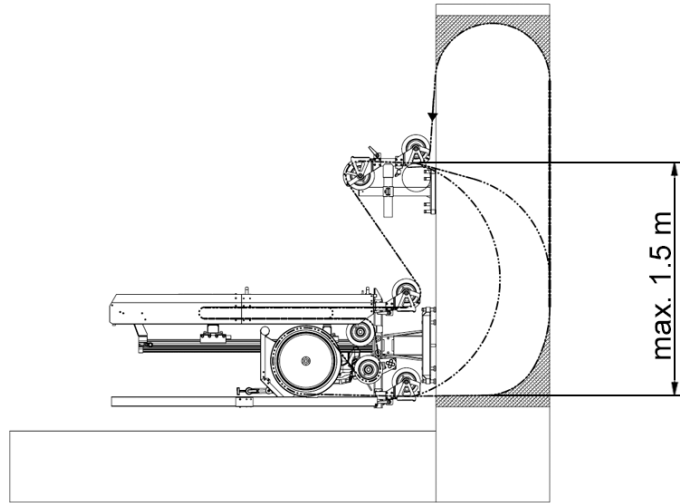


## 5.2 Serbest bırakma makaralı dikey bölüm (DS-WSRW)



- Kesimin başlangıcında elmas teli serbest bırakma kasmağının üzerinden geçiriniz.
- Testere kesimi kasmağın yüksekliğine gelir gelmez tel yönlendirmesine zarar vermemek için kasmağı aşağı çeviriniz ve serbest bırakma kasmağını uzağa çeviriniz.

## 5.3 Tekli kasnak bloğu ile dikey kesim

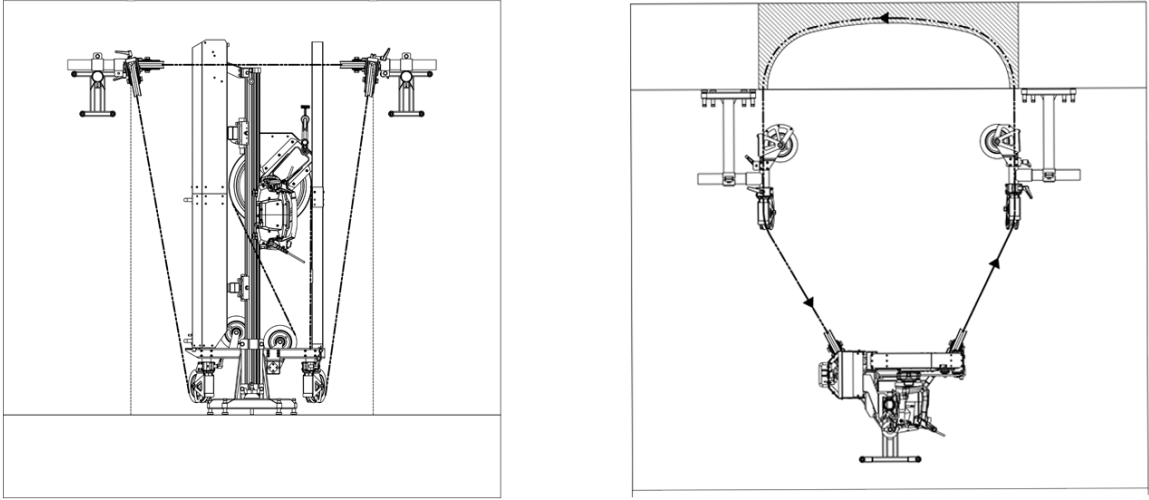


- Kesimin başlangıcında elmas teli tekli kasnak bloğunun üzerinden geçiriniz
- Elmas testere teli gösterilen konuma ulaşır ulaşmaz, kılavuz kasmağı makara standının üzerinde aşağı doğru çeviriniz.

Bu şekilde elmas teli, tel yönlendirmesine hasar vermez.

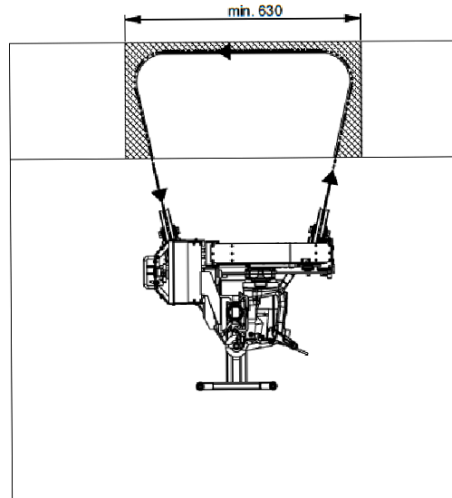


#### 5.4 2 tek kasnaklı blok ile yatay kesit



- Kesimin başlangıcında, elmas testere telini kasnak bloklarının üzerinden ve yapı parçasının içinden geçiriniz.

#### 5.5 Düz kesim

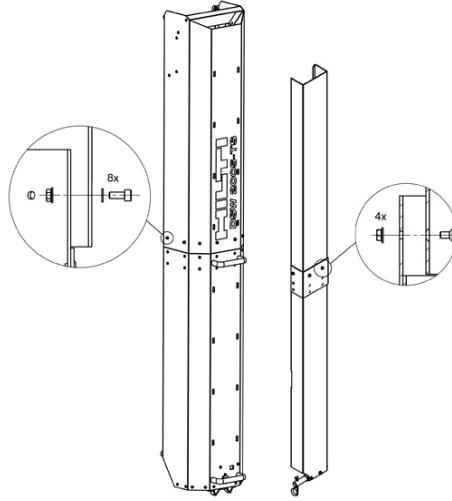


- Tel dağıtıcıyı, hareketli kılavuz kasnağı kesilecek yüzeye aynı hizada dayanacak şekilde ana plakanın alt konumunda monte ediniz.
- Halat çıkışındaki ve girişindeki kılavuz kasnakları, değişen müdahale açısını bağımsız olarak takip edebilmeleri için sıkıştırılmamalıdır.



## 6 Hazırliklar

### 6.1 Koruma kapaklarının monte edilmesi



- Her iki koruma kapağını birlikte teslim edilen vida ile monte ediniz.



Montaj, birlikte teslim edilen broşürde açıklanmıştır.

### 6.2 Tel uzunluğunun belirlenmesi

- Gerekli tel uzunluğunu kabaca aşağıdaki gibi hesaplayabilirsiniz:
  - Makine içerisinde minimum tel uzunluğu 5,6 metredir.
  - + Çıkış makarasından elmas telin yapı parçasına geçmesine kadar olan mesafe
  - + 2 x yapı parçası kalınlığı
  - + Kesme uzunluğu
  - + Yapı parçası üzerindeki çıkış noktasından tel testerenin giriş makarasına kadar olan tel uzunluğu

### 6.3 Çalışmaya başlamadan önce güvenlik açıklamaları

- Kesme alanı tehlikeli hatlardan (gaz, su, elektrik, vb.) arındırıldı mı?
- Kesme çalışmasının statik üzerindeki etkileri netleştirildi mi ve destekler ortaya çıkan kuvvetleri güvenli bir şekilde karşılayabiliyor mu?
- Kullanılan soğutma suyundan kaynaklanacak tehlikeler veya hasarlar göz ardı edilebiliyor mu?
- Çalışma alanı, düşen veya fırlayan parçalar nedeniyle insanlar veya ekipmanlar tehlikeye girmeyecek şekilde emniyete alınabiliyor mu?
- Serbest kesilen yapısal parçalar güvenli ve kontrollü bir şekilde çıkarılıp atılabiliyor mu?
- Mevcut akım ve su bağlantısı ilgili gereksinimleri karşılıyor mu?
- Bekleyen çalışmalar inşaat yönetimi tarafından tam kapsamlı olarak onaylandı mı?

### 6.4 Testere kesiminin işaretlenmesi

Genellikle kesilecek parçalar sipariş veren tarafından işaretlenir. Gerekirse, ayırma kesimleri aracılığıyla maksimum beton blok ağırlığını ilgili koşullara göre ayarlayınız, örn. izin verilen maksimum zemin yükü, vinçlerin yük kapasitesi, kapı boyutları.



## 6.5 Tel yönlendirmesinin ve kesme düzenlemesinin planlanması

- Kesme düzeninin ve tel yönlendirmesinin en iyi şekilde planlanması için kapsamlı eğitim ve deneyim temel ön koşullardır.
- Büyük halat müdahale uzunlukları ve düz kesme yayları, testere performansının düşmesine neden olur.
- Planlama yaparken halat müdahale uzunluğunun 1,5 metreyi geçmemesine dikkat ediniz.
- Kesme sırasını, elmas testere telinin gevşek yapı parçaları nedeniyle sıkışmayacağı şekilde seçiniz.

## 7 Tel testerenin monte edilmesi

### 7.1 Geçiş deliklerinin oluşturulması



Geçiş deliklerinin konumu ve açısı, kesme hassasiyeti üzerinde doğrudan bir etkiye sahiptir.

Büyük duvar kalınlıkları veya izin verilen düşük toleranslar söz konusu olduğunda, geçiş deliklerini stant kılavuzlu bir karot makinesi kullanarak açmalısınız.

Duvar kalınlıkları düşükse veya izin verilen toleranslar büyükse, geçiş delikleri ayrıca bir kırıcı-delici ile de açılabilir.

Delme çapı en az 16 mm olmalı, ancak daha büyük yapı parçası kalınlığı durumunda yapı parçası kalınlığının 4 %'ü kadar olmalıdır.

Dik açılı yapı parçası kenarlarının yuvarlatılması, testere telinin köşelerden daha kolay geçmesini sağlar ve hasarı önler.

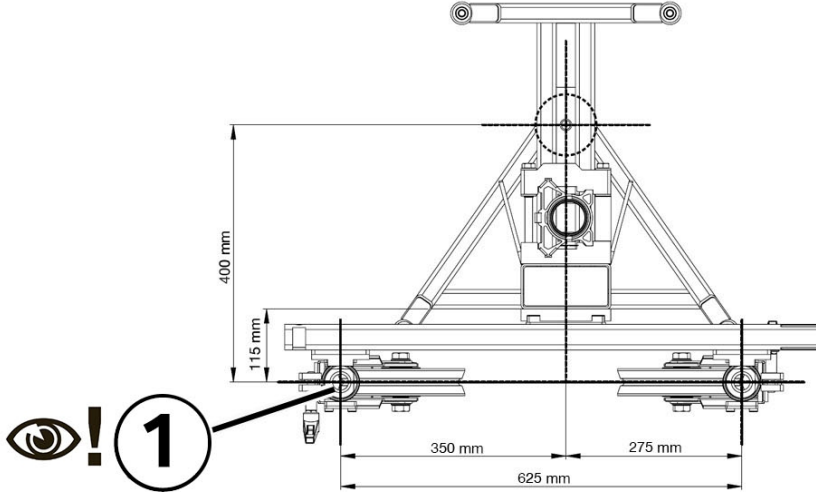
### 7.2 Ana plakanın monte edilmesi

#### ⚠ İKAZ

**Etrafa fırlayan parçalar nedeniyle yaralanma tehlikesi.** Ölüm ve ağır yaralanmalar meydana gelebilir.

- ▶ Tel testereyi yalnızca tel testere ve tel kılavuzları zemine düzgün şekilde takıldığında çalıştırınız.





① Geçiş deliği

1. Ana plaka için dübel deliği çiziniz.
2. Dübel için bir delik açınız ve açılan deliği temizleyiniz.
3. Ana plaka için dübel yerleştiriniz.

**Malzeme**

Beton zeminde HKD M16

DD-CS M16



Sabitlemeye ilgili herhangi bir sorunuz varsa, **Hilti** satış danışmanınızla iletişime geçiniz.

4. Sıkıştırma milini dayanak noktasına kadar ankrajın içinde çeviriniz.



5. Sıkıştırma milini bir tur geri çeviriniz.
6. Ana plakayı konumlandırınız.
7. Ana plakayı germe somunu ile emniyete alınız.
8. Ana plakayı ayarlayınız.
9. Germe somununun ve terazileme vidalarının sağlam bir şekilde sıkıldığından emin olunuz.

**Malzeme**

Açık ağızlı anahtar SW 19

Açık ağızlı anahtar SW 27





- ▶ Germe somunu (SW 27)
- ▶ Terazileme vidası (SW 19)

### 7.3 Kılavuz ray montajı



1. Kılavuz rayı ana plakadaki braketin içine itiniz.

#### Teknik veriler

Ray	DS-R200-L veya DS-R230-L
-----	--------------------------

2. Ancak kılavuz rayı sabitlemek için önce sol taraftaki cıvataları sıkınız.

#### Teknik veriler

Kılavuz ray için sabitleme cıvatası	90 Nm
-------------------------------------	-------

#### Malzeme

Açık ağızlı anahtar SW 19

3. Ardından sağ taraftaki cıvataları sıkınız.

#### Teknik veriler

Kılavuz ray için sabitleme cıvatası	90 Nm
-------------------------------------	-------

#### Malzeme

Açık ağızlı anahtar SW 19

### 7.4 Durdurucu ucun monte edilmesi



Testere başı ile kılavuz rayın ucunun üzerinden geçmemek için, her zaman doğru şekilde monte edilmiş bir durdurucu uç ile çalışınız.





1. Durdurucu ucu kılavuz ray üzerine konumlandırınız.
2. Aşağıdaki koşul yerine getirildiğinde bu işlemi de ek olarak yürütünüz:

**Koşullar:** DS-R200-L

- ▶ Durdurucu ucu kılavuz rayın üst ucuna monte ediniz.

3. Aşağıdaki koşul yerine getirildiğinde bu işlemi de ek olarak yürütünüz:

**Koşullar:** DS-R230-L

- ▶ Durdurucu ucu, kılavuz rayın üst ucuna 30 cm uzağa monte ediniz.

## 7.5 Tel dağıtıcının monte edilmesi



1. Tel dağıtıcıyı ana plakanın tutucusu üzerinde üst konuma yerleştiriniz.
2. Sabitleme civatalarını simetrik olarak sıkınız.

### Teknik veriler

Tel dağıtıcı için sabitleme civatası	90 Nm
--------------------------------------	-------

### Malzeme

Açık ağızlı anahtar SW 19



Zeminle aynı hizada kesimler yapmak için tel dağıtıcıyı alt konuma getiriniz.



## 7.6 Tel deposu kapağı için braketin monte edilmesi



1. Braketi kılavuz rayın üzerine itiniz.
2. Aşağıdaki koşul yerine getirildiğinde bu işlemi de ek olarak yürütünüz:

**Koşullar:** DS-R200-L

- Braketi kılavuz rayın üst ucuna monte ediniz.

3. Aşağıdaki koşul yerine getirildiğinde bu işlemi de ek olarak yürütünüz:

**Koşullar:** DS-R230-L

- Braketi, kılavuz rayın üst ucuna 30 cm uzağa monte ediniz.

4. Braket üzerindeki civatayı sıkınız.

### Malzeme

Açık ağızlı anahtar SW 19

## 7.7 Tel deposu makarasının monte edilmesi



1. Depo makarasının sıkıştırma kulağını açınız ve alt tel deposu makarasını rayın üzerine yerleştiriniz.
2. Sıkıştırma kulaklarını kapatınız ve civatayı sıkınız.

### Teknik veriler

Tel deposu silindiri için sabitleme civatası

90 Nm

### Malzeme

Açık ağızlı anahtar SW 19



2235127

Türkçe

23

3. Depo makarasının sıkıştırma kulağını açınız ve üst tel deposu makarasını rayın üzerine yerleştiriniz.
4. Sıkıştırma kulaklarını kapatınız ve civatayı sıkınız.

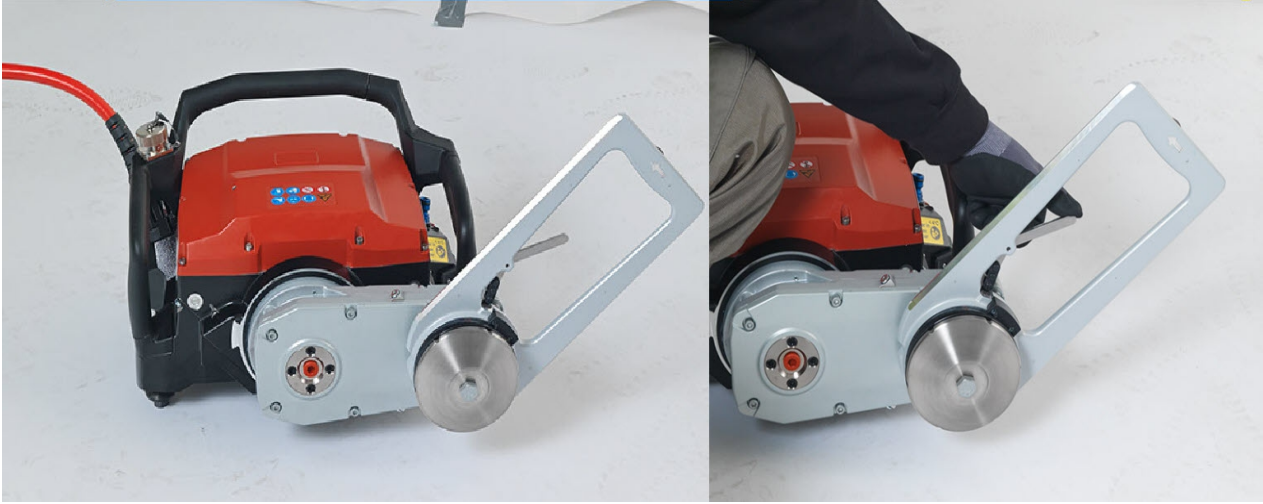
**Teknik veriler**

Tel deposu silindiri için sabitleme civatası	90 Nm
--	-------

**Malzeme**

Açık ağızlı anahtar SW 19

5. Tel deposu makaraları ile tel dağıtıcı makarasının birbirine temas etmemesine dikkat ediniz.

**7.8 Testere başının montajı**

1. Testere kolunun konumunu belirlemek için testere başını düz ve temiz bir yüzeye yerleştiriniz.
2. Testere kolunun eksenini zemine tam olarak paralel olacak şekilde kumanda ünitesi ile testere kolunu hareket ettiriniz.
3. Testere başının akım beslemesini ayırınız.



4. Testere başındaki kilidi açınız ve testere başını kılavuz raya yerleştiriniz.
5. Bıçak korumasını, 45° yukarıyı ve raydan uzağı gösterecek biçimde döndürünüz.
6. Bıçak koruma tutucusunu kilitleyiniz.



## 7.9 Tahrik dişlisinin monte edilmesi



1. Merkezleme ve sıkıştırma yüzeylerini temizleyiniz.
2. Tahrik dişlisini testere başındaki yuvaya yerleştiriniz.
3. Tahrik dişlisini flanş kapağı ve sıkıştırma civatasıyla sıkıştırınız.

### Teknik veriler

Tahrik dişlisi için sabitleme civatası	110 Nm
--	--------

### Malzeme

Açık ağızlı anahtar SW 19

## 7.10 Yapı parçasının kenarlarının yuvarlatılması

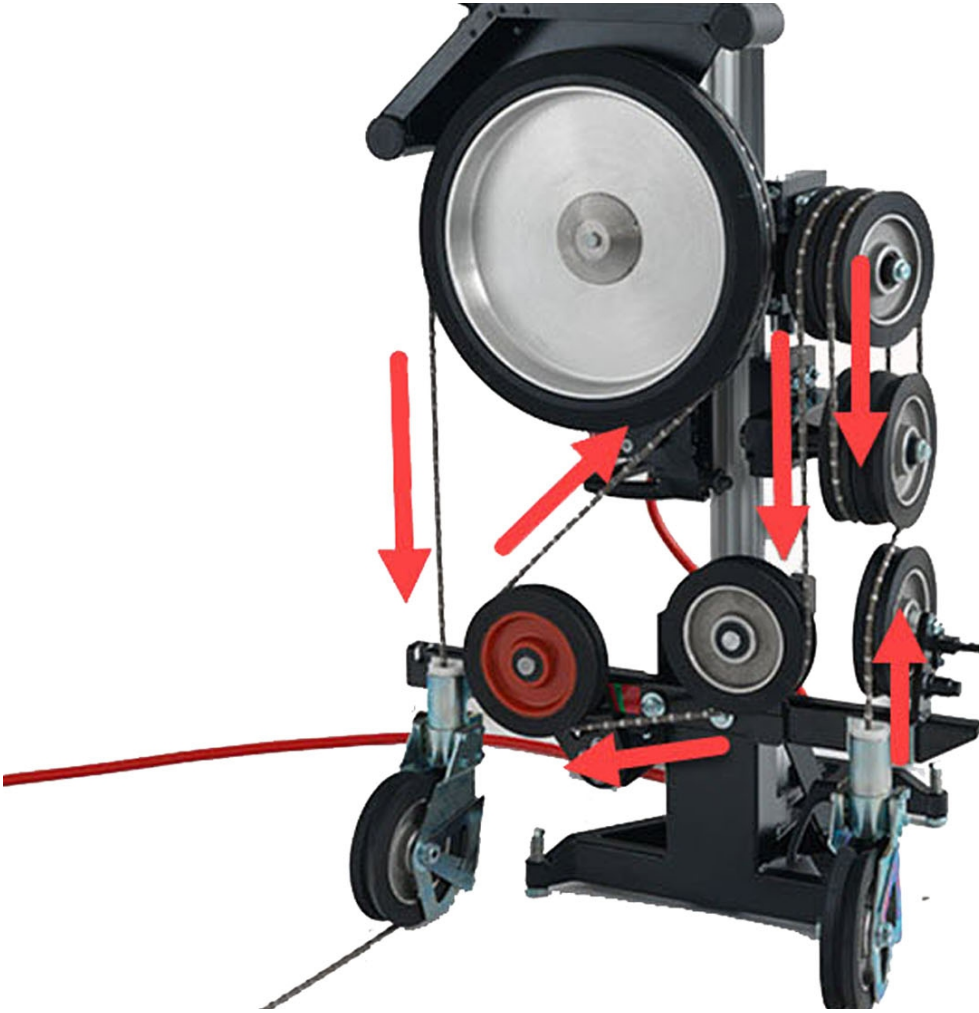
**i** Yapı parçasının kenarlarının yuvarlatılması 2 kişi gerektirir.

1. Elmas teli yapı parçası üzerindeki delikten geçiriniz.
2. Elmas teli, tel testerenin kılavuz kasmağı veya tel yönlendirici üzerinden geçiriniz.
3. Yapı parçasının kenarlarını yuvarlatmak için elmas teli dönüşümlü olarak ileri geri çekiniz.
4. Elmas tel kolayca ileri geri çekilinceye kadar yapı parçasının kenarlarını yuvarlatınız.

## 7.11 Elmas telin monte edilmesi

**i** Elmas telin hareket yönüne dikkat ediniz. Elmas teldeki ok veya konik boncuklardaki daha küçük çap, hareket yönünü gösterir.  
Tel kopması riskini azaltmak için, tel döngüsü başına yalnızca bir bağlantı parçası kullanınız.





1. Elmas teli, yapı parçası üzerindeki deliklerden, varsa kullanılan tel yönlendiriciden ve tel testerenin içi boş eksenlerinden geçiriniz.



2. Dairesel olmayan aşınmayı önlemek için elmas teli saat yönünün tersine metre başına 1 - 1,5 kez çeviriniz.
3. Elmas telin uçlarını bağlayınız.
4. Kılavuz kasknaklarını hizalayınız.
5. Elmas teli kasknakların oluklarına yönlendiriniz.





6. Üst depo makaralarının kelepçelerini gevşetiniz ve elmas testere teli gergin olana kadar ray üzerinde yukarı doğru itiniz.
7. Üst depo makarasını yerinde tutunuz ve sabitleme civatalarını yeniden sıkınız.
8. Elmas testere telinin tüm makaralara doğru şekilde yerleştirildiğinden emin olunuz.

### 7.12 Tahrik dişlisi için koruma kapağının monte edilmesi



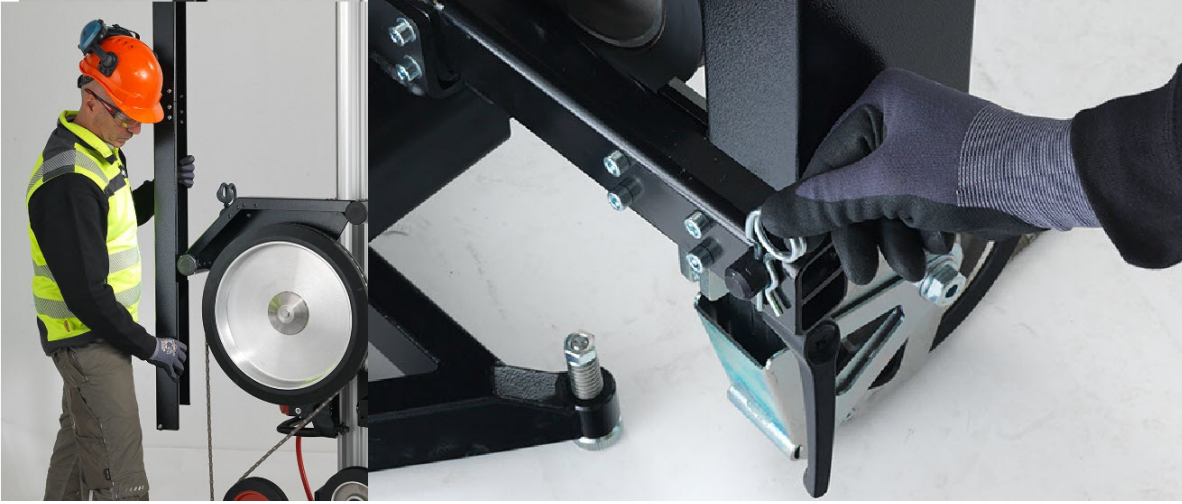
1. Koruma kapağını testere başındaki bıçak koruma tutucusunun üzerine itiniz.



2. Bir germe lastiği ile koruma kapağını bıçak koruma tutucusuna sabitleyiniz.



### 7.13 Testere teli gevşek tarafı için koruma kapağının monte edilmesi (siyah)



1. Koruma kapağını, tahrik dişlisinin koruma kapağındaki kılavuzun üzerine kaydırınız.
2. Kapağı, kopilya ile tel dağıtıcısına sabitleyiniz.

### 7.14 Tel deposu kapağının monte edilmesi



1. Tek deposu kapağını dayanağa kadar, alttan tutucu üzerine kaydırınız.
2. Tel deposu kapağını, tel dağıtıcısının kilidine geçecek şekilde tel deposu kapağını aşağı çeviriniz.

### 7.15 Elektrik ve su beslemesinin bağlanması

1. Elektrik ve su beslemesini testere başına bağlayınız.
2. Su beslemesini elmas tele bağlayınız.



Elmas telin yapı parçasına girdiği noktaya bir su beslemesi (aksesuar) yerleştiriniz. Bu şekilde kesime su çekilir, elmas tel soğutulur ve tozun bağlanması sağlanır.

## 8 Çalıştırma

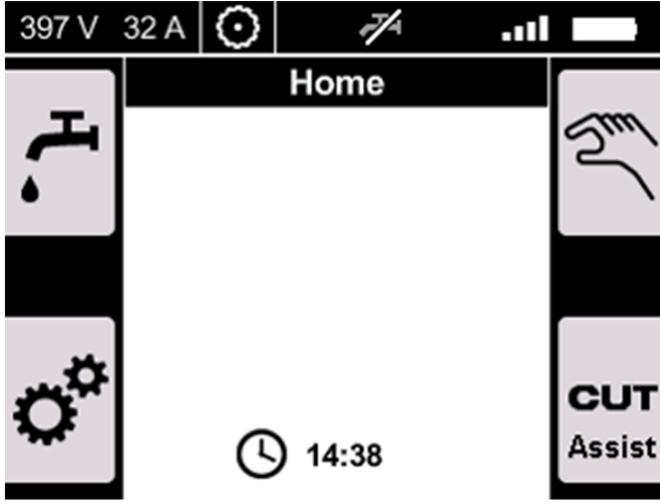
### 8.1 Ana ekran

Ana ekran, DST WRC-CA uzaktan kumandasının başlangıç ekranıdır. Göstergeler, hangi çalışma modunun ayarlandığına bağlı olarak değişir.

Yazılım tuşlarına **duvar testereleri** işletim durumunda aşağıdaki fonksiyonlar atanmıştır:

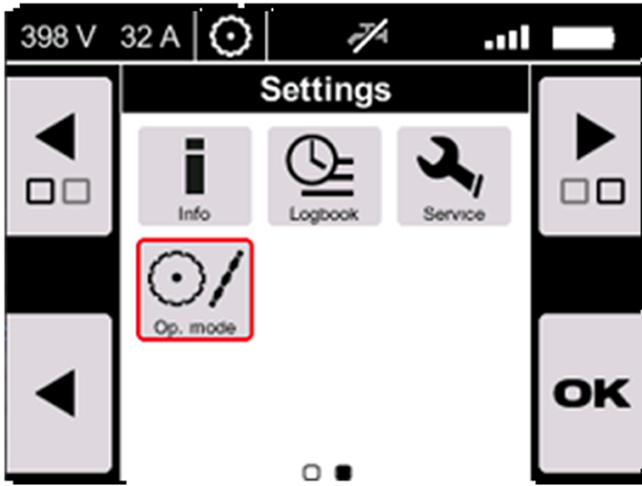






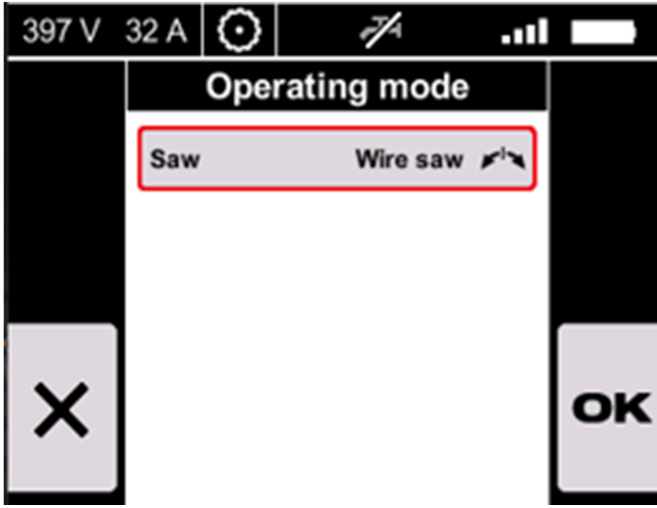
1. Su beslemesinin açılması/kapatılması
2. Manuel testere modu seçimi
3. Ayarların yapılması

## 8.2 Çalıştırma modunun seçilmesi



1. Ana ekranda **Ayarlar** kontrol panelini seçiniz.
2. **Çalıştırma modu** kontrol panelini seçiniz.





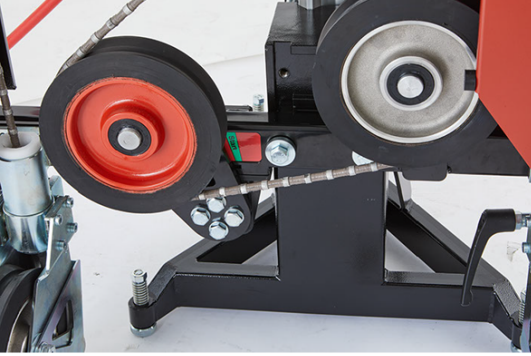
3. Çalıştırma modunu döner düğme ile **Tel testere** konumuna getiriniz ve seçiminizi **OK** ile onaylayınız.

**i** Bu ayar, yeni temel ayar olarak DST WRC-CA uzaktan kumandasına kaydedilir.

## 9 Testere çalışması

### 9.1 Tel testerenin kullanılması

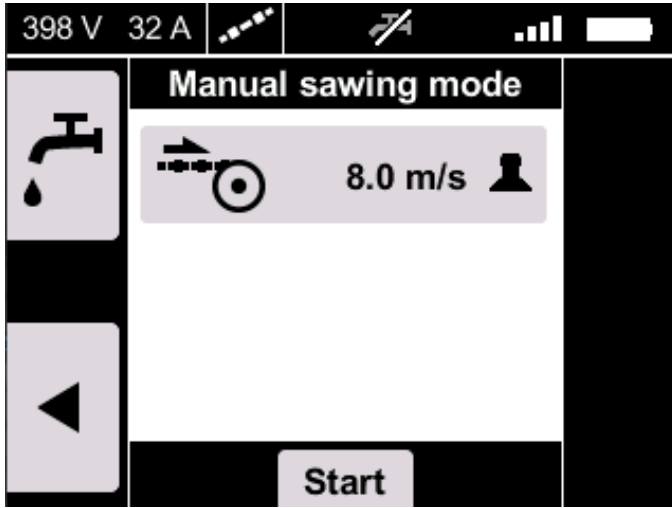
1. Ana ekranda **Manuel işletim** kontrol panelini seçiniz.



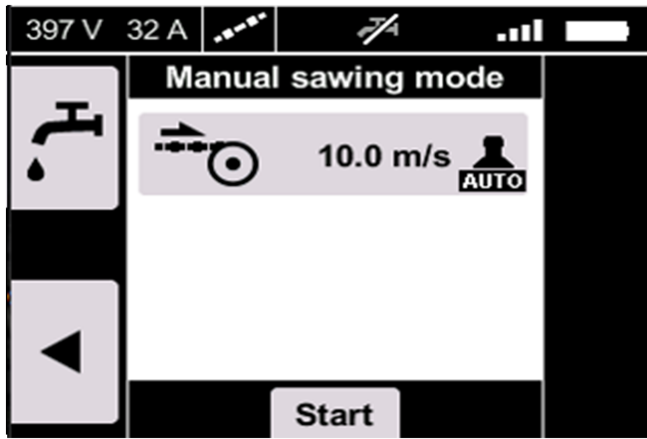
2. Elmas testere telini germek için testere başını yukarı hareket ettirmek üzere kumanda kolunu kullanınız. Elmas testere telini, gergi makarasının tutucusu yeşil ile işaretlenmiş alana gelene kadar geriniz.
3. Testere ile keserken su beslemesi için valfi açınız.
4. Tel testereyi başlatmak için **Başlat** kontrol paneline basınız.
- ▶ Yeşil başlatma LED'i yanar.

**i** Testere işlemi sırasında gergi makaranızın kırmızı alana girmediğinden emin olunuz. Gergi makarası hala kırmızı alandaysa, gergi makarası tekrar yeşil alana gelene kadar tel beslemesini durdurunuz.





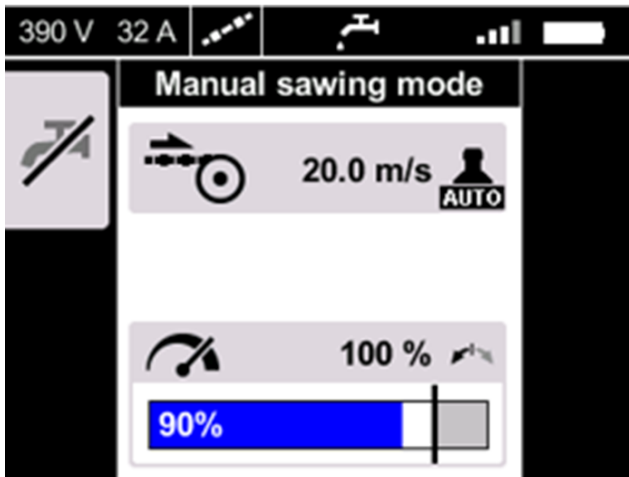
5. Tel hızını artırmak veya azaltmak için kumanda kolunu sağa veya sola bastırınız.



6. Tahriki ray üzerinde hareket ettirmek için kumanda kolunu aşağı doğru bastırınız.

- ▶ 4 saniye sonra tel testere **AUTO** moduna geçer.
- ▶ Güncel tel hızı ve tel gerilimi ekranda görüntülenir.

- **AUTO** fonksiyonu, kesme işleminin optimize edilmesine yardımcı olur. **AUTO** tel gerginliğini ve hızını güce göre otomatik olarak ayarlar.
- Tel testere modunda, tahrik sadece ray üzerinde yukarı hareket ettirilebilir veya durdurulabilir.



7. Hedef gücü ayarlamak için düğmeye basınız.

8. Tahrik uç dayanağa ulaştığında, tel depo alanını genişletiniz. → Sayfa 32



## 9.2 Tel deposunun genişletilmesi

Kesime devam etmek için, testere başı uç dayanağa ulaşmadan kısa bir süre önce tel deposunun genişletilmesi gerekir.

1. Testere başı uç dayanağa gelmeden kısa bir süre önce beslemeyi durdurunuz ve testere çalışmasını kapatınız.
2. Testere başını alt pozisyona sürünüz.
3. Sistem kapatmak için **Acil durdurma** düğmesine basınız.

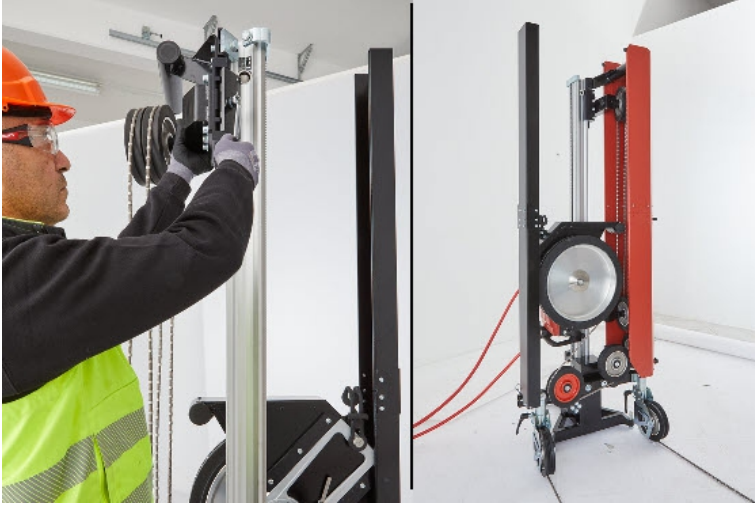


4. Tel deposu kapağını sökünüz.



5. Tel deposunun üst makarasını gevşetiniz ve elmas testere teli gergin olana kadar ray üzerinde yukarı doğru itiniz.
6. Tel deposunun üst makarasını yerinde tutunuz ve tespit civatalarını tekrar sıkınız.
7. Elmas testere telinin tüm makaralara doğru şekilde oturduğundan ve bükülmediğinden emin olunuz.





8. Tel deposu kapağını monte ediniz.
9. Tel testereyi çalıştırınız.

### 9.3 Testere işleminin sonlandırılması

1. Elmas tel yapı parçasından çıkmadan kısa bir süre önce, tel hızını ve besleme basıncını azaltınız.
2. Elmas tel yapı parçasından çıkarsa, tahriki hemen kapatınız.

### 9.4 Tel testerenin sökülmesi

1. Tahriki kapatınız.
2. **Acil durdurma** şalterine basınız.
3. Elektrik ve su beslemesini ayırınız.
4. Koruma kapaklarını çıkarınız.
5. Tel konektörünü açınız ve elmas testere telini çıkarınız.
6. Tahrik dişlisini sökünüz.
7. Tahriki raydan sökünüz.
8. Tel deposu makaralarını sökünüz.
9. Tel dağıtıcıyı sökünüz.
10. Rayı sökünüz.
11. Ana plakayı çıkartınız.
12. Ürünün münferit bileşenlerini temizleyiniz.
13. Ürünü, hasar bakımından kontrol ediniz.

## 10 Bakım ve onarım

### ⚠ İKAZ

**Elektrik çarpması tehlikesi!** Şebeke fişi takılıyken yapılan bakım ve onarım çalışmaları ciddi yaralanmalara ve yanıklara neden olabilir.

- ▶ Tüm bakım ve onarım çalışmalarından önce her zaman şebeke fişi çekilmelidir!

### Bakım

- Yapışmış olan kir dikkatlice çıkarılmalıdır.



## Bakım

### İKAZ

**Elektrik çarpması tehlikesi!** Elektrikli parçalarda usulüne uygun olmayan onarımlar ciddi yaralanmalara ve yanıklara neden olabilir.

- ▶ Elektrik parçalarındaki onarımlar sadece elektronik uzmanı tarafından yapılabilir.
- Görünür tüm parçalarda hasar olup olmadığı ve kumanda elemanlarının sorunsuz şekilde çalıştığı kontrol edilmelidir.
- Hasar ve/veya fonksiyon arızaları durumunda ürün çalıştırılmamalıdır. Derhal **Hilti** servisi tarafından onarılmalıdır.
- Bakım ve onarım çalışmalarından sonra tüm koruma tertibatlarının fonksiyonunu kontrol ediniz.



Güvenli çalışma için sadece orijinal yedek parçalar ve sarf malzemeleri kullanınız. Tarafımızdan onaylanmış, yedek parçaları, aksesuarları ve sarf malzemelerini **Hilti Store** veya şu adreste bulabilirsiniz: [www.hilti.group](http://www.hilti.group).

## 10.1 Tel testerenin temizlenmesi

1. Kumanda ünitesinin ana şalterini kullanarak tel testereyi kapatınız ve **Acil durdurma** şalterine basınız.
2. Akım beslemesini ayırınız.
3. Her testere kesiminden sonra, tel testere ve makaralı bloklardaki kaba kirleri temizleyiniz.
4. Beton çamurunu su ve bir fırça ile çıkarınız. Beton çamurunu çıkarmak için basınçlı yıkayıcı kullanmayınız.
5. Temizledikten sonra, tüm cihaz parçalarını (hatalar ve hareket kolaylığı) görsel olarak inceleyiniz.
6. Kazaları ve dolaylı hasarları önlemek için hasarlı veya kusurlu parçaları derhal değiştiriniz.

## 11 Taşıma ve depolama

- Ürünü daima şebeke fişi çekili olarak depolayınız.
- Ürünü kurutunuz ve çocukların ve yetki verilmeyen kişilerin ulaşamayacağı yerlerde depolayınız.
- Uzun süren nakliye veya depolama sonrası kullanmadan önce ürünün hasar görmüş olup olmadığını kontrol ediniz.

### 11.1 Sistemin taşınması

- ▶ Ürünü taşımak ve kaymaya ve düşmeye karşı korumak için sistemi germe kayışları ile emniyete alınız.

## 12 Arıza durumunda yardım

Bu tabloda listelenmemiş veya kendi başınıza gideremediğiniz arızalarda lütfen yetkili **Hilti** servisimiz ile irtibat kurunuz.



## 12.1 Arıza tablosu

Arıza	Olası sebepler	Çözüm
Tel testere çalışmıyor.	Elmas testere teli, açık deliklerdeki keskin kenarlar nedeniyle eğilmiş veya bloke olmuş.	► Kenarları uygun bir aletle kırınız. Elmas testere telini elle zımparalayınız.
	Eski elmas testere teli ile yapılan kesiğe yeni elmas testere teli sıkışmış.	► Kesimi aşınmış elmas testere teliyle tamamlayınız veya daha ince bir elmas testere teli kullanınız. ► Yeni elmas testere telinin çekilebileceği yardımcı bir delik açınız.
	Betondaki elmas testere telinin temas uzunluğu çok fazla.	► Daha fazla saptırma makarası veya uç makarası takınız.
	Tel gerginliği çok yüksek.	► Tel gerginliğini azaltınız. ► Gergi makarasının yeşil alanda olduğundan emin olunuz.
	Elmas testere teli, hareket yönünün tersine monte edilmiş.	► Elmas testere telinin hareket yönü kontrol ediniz.
	Elmas testere teli arızalı	► Elmas testere telini değiştiriniz.
Tahrik dişlisi kayıyor / elmas testere teli çekilmiyor.	Tel gerginliği çok düşük.	► İlerleme ile tel gerginliğini artırınız. ► Tel sönümleyiciye dikkat ediniz.
	Tahrik tekerleği çok fazla aşınmış.	► Tahrik tekerleğini değiştiriniz.
Çalışma başlangıcında, elmas testere teli tahrikten veya kılavuz kasnağından atlıyor.	Tel gerginliği çok düşük.	► İlerleme ile tel gerginliğini artırınız. ► Tel sönümleyiciye dikkat ediniz.
	Elmas testere teli, hareket yönünün tersine monte edilmiş.	► Elmas testere telinin hareket yönü kontrol ediniz.
Elmas testere telinde düzensiz / tek taraflı aşınma.	Elmas testere teli, birleştirilmeden önce bükülmemiş.	► Elmas testere telini metre başına saat yönünün tersinde 1 ila 1,5 tur çeviriniz.
	Tel gerginliği çok yüksek.	► Tel gerginliğini azaltınız. ► Gergi makarasının yeşil alanda olduğundan emin olunuz.




Arıza	Olası sebepler	Çözüm
Kilidin hemen arkasında tel kopması.	Yapı parçasının kenarında elmas testere telinin keskin açılı sapması.	▶ Sapma açısını düzeltmek için ilave kılavuz kasnaklarını monte ediniz.
	Uzun süreli kullanım ve eskime nedeniyle elmas testere telinde malzeme yorgunluğu.	▶ Yeni bir elmas testere teli kullanınız.
	Elmas testere telinin aşırı sıkı olması nedeniyle elmas testere telinde malzeme yorgunluğu.	▶ Besleme kuvvetini azaltarak tel üzerindeki yükü azaltınız.
	Bağlantı parçasındaki telin aşırı bükülmesi nedeniyle elmas testere telinde malzeme yorgunluğu.	▶ <b>Hilti</b> mafsalı konektörlerle tel bükülmesini azaltınız.
Elmas testere teli preslemeden çekiliyor.	Sıkıştırma pensesi yanlış ayarlanmış.	▶ Sıkıştırma pensesinin ayarını kontrol ediniz.
	Sıkıştırma pensesinin baskı kuvveti çok az.	▶ En az 8 t değerinde bir sıkıştırma pensesi kullanınız.
	Yanlış veya aşınmış sıkma çenesi.	▶ Sıkma çenelerini kontrol ediniz ve gerekirse sıkma çenelerini değiştiriniz.
	Elmas testere teli bağlantı parçasının içine yeterince itilmemiş.	▶ Elmas testere teline bir tel konektörü (çatal kafa) monte ediniz.
	Elmas testere teli kalıcı olarak aşırı gergin.	▶ Beslemenin gücünü azaltarak tel gerginliğini azaltınız.
Elmas testere teli çarpıyor ve çok güçlü bir şekilde sallanıyor.	Tel gerginliği çok düşük.	▶ İlerleme ile tel gerginliğini artırınız. ▶ Tel sönümleyiciye dikkat ediniz.
	Kılavuz kasnakları arasındaki mesafe çok fazla (çok fazla serbest tel uzunluğu).	▶ Tel uzunluğunu azaltmak için ek makara blokları takınız. ▶ Tel testereyi kesim yerine yaklaştırınız. ▶ Daha kısa bir testere teli takınız.
	Tel kılavuzu ve döner tekerlekler arasındaki oluklar birbirine hizalanmamış.	▶ Döner tekerlekleri, saptırma makaraları ile aynı hizaya gelecek şekilde ayarlayınız.
Testere teli çok kuvvetli şekilde ve yüksek frekansta titriyor.	Tel gerginliği, kesim uzunluğuna oranla çok yüksek.	▶ Tel gerginliğini azaltınız.
	Yanlış devir sayısı.	▶ Devir sayısını ayarlayınız.





Arıza	Olası sebepler	Çözüm
Çok fazla testere teli aşınması.	Çok düşük kesim hızı veya çok düşük devir sayısı.	► Tahrik devir sayısını veya kesim hızını artırınız.
	Elmas testere teli soğutması çok güçsüz.	► Elmas testere telinin yeterince soğutulduğundan emin olunuz.
	Kesim veya temas uzunluğu çok kısa.	► Kesim veya temas uzunluğunu artırınız.
	Tel gerginliği, kesim uzunluğuna oranla çok yüksek.	► Tel gerginliğini azaltınız.
	Çok aşındırıcı malzeme.	► Diğer testere teli özelliklerini kullanınız.
	Çok sık çalışma yönü değişikliği.	► Elmas testere telinin aşırı yüklenmesini önlemek için elmas testere telini sadece çalışma yönünde kullanınız.

### 13 İmha

 **Hilti** ürünleri yüksek oranda tekrar kullanılabilen malzemelerden üretilmiştir. Geri dönüşüm için gerekli koşul, usulüne uygun malzeme ayrımıdır. Çoğu ülkede **Hilti** eski aletlerini yeniden değerlendirmek üzere geri alır. Bu konuda **Hilti** müşteri hizmetlerinden veya satış temsilcinizden bilgi alabilirsiniz.

Kullanılmış elektronik ve elektrikli el aletlerine ilişkin Avrupa Direktifi ve ulusal yasalardaki uyarlamalar çerçevesinde, kullanılmış elektrikli el aletleri ayrı olarak toplanmalı ve çevreye zarar vermeden geri dönüşüm işlemleri sağlanmalıdır.



- Elektrikli el aletlerini çöpe atmayınız!

#### Delme ve kesme tortuları

Çevreye zarar vermemek adına delme ve kesme tortularının suya veya kanalizasyona uygun önlenmeler alınmadan aktarılması sorun yaratabilir.

- Bölgenizdeki resmi makamdan mevcut yönetmelikler hakkında bilgi alınız.

Aşağıdaki ön işlemi öneririz:

- Delme ve kesme tortularını biriktiriniz (örneğin ıslak elektrik süpürgesi ile).
- Delme ve kesme tortuları içindeki ince partikülleri ayırmak için çamurun çökmesini bekleyiniz veya çökeltme maddeleri ekleyiniz.
- Delme ve kesme tortularının katı kısmını inşaat atığı olarak imha ediniz.
- Delme ve kesme tortularından kalan suyu (bazik, pH değeri > 7) kanalizasyona dökmeden önce nötralize ediniz; bunun için içine bolca su veya asitli bir nötralizasyon maddesi ekleyebilirsiniz.

### 14 Üretici garantisi

- Garanti koşullarına ilişkin sorularınız için lütfen yerel **Hilti** iş ortağınıza başvurunuz.

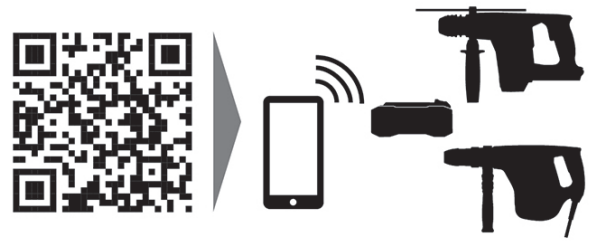








Hilti Corporation  
LI-9494 Schaan  
Tel.:+423 234 21 11  
Fax:+423 234 29 65  
[www.hilti.group](http://www.hilti.group)



2235127